

Министерство образования и науки Российской Федерации  
Федеральное государственное бюджетное образовательное  
учреждение высшего образования  
«Ивановский государственный энергетический университет  
имени В.И. Ленина»  
Академия электротехнических наук Российской Федерации

## **МАТЕРИАЛЫ**

Международной научно-технической конференции

# **«СОСТОЯНИЕ И ПЕРСПЕКТИВЫ РАЗВИТИЯ ЭЛЕКТРО- И ТЕПЛОТЕХНОЛОГИИ»**

(XIX Бенардосовские чтения)

*посвящена 175-летию со дня рождения Н.Н. Бенардоса*

**31мая – 2 июня**

I том

**Электроэнергетика.**

**Современные инструменты менеджмента.**

**Гуманитарные проблемы развития общества**

Иваново 2017

В I томе материалов конференции представлены статьи, отражающие результаты научных исследований в области теории и практики электротехники и электротехнологии; высоковольтных электроэнергетики, электротехники и электрофизики; электроэнергетических систем; рассмотрены вопросы надежности, эффективности и диагностики электрооборудования станций и энергосистем; вопросы техногенной безопасности в энергетике; результаты научных исследований в области современных инструментов менеджмента и гуманитарных проблем развития общества.

#### **Редакционная коллегия:**

**Тарарыкин С.В.**, ректор, д.т.н., профессор – председатель;  
**Тютиков В.В.**, проректор по НР, д.т.н., профессор;  
**Шуин В.А.**, каф. АУЭС, д.т.н., профессор;  
**Казаков Ю.Б.**, зав каф. ЭМ, д.т.н., профессор;  
**Полетаев В.А.**, каф. ТМС, д.т.н., профессор;  
**Косяков С.В.**, зав. каф. ПОКС, д.т.н., профессор;  
**Колибаба В.И.**, зав. каф. ЭиОП, д.э.н., профессор;  
**Бушуев Е.Н.**, д.т.н., профессор каф. ХХТЭ;  
**Клюнина С.В.**, начальник УИУНЛ.

## СЕКЦИЯ 1. «ЭЛЕКТРОТЕХНИКА И ЭЛЕКТРОТЕХНОЛОГИИ»

УДК 621.3.014.4

И.Ю. ДОЛГИХ<sup>1</sup>, старший преподаватель,  
Л.Б. КОРЮКИН, инженер,  
Е.Н. ТУРЕНКОВА, студент

Ивановский государственный энергетический университет имени В.И. Ленина  
153003, г. Иваново, ул. Рабфаковская 34  
*E-mail: ivan.dolgikh.89@mail.ru*

### **Методика расчёта энергетических показателей индукционной сварки**

**Аннотация.** Статья посвящена разработке метода расчёта энергетических показателей индукционной сварки, который основан на представлении индуктора и нагреваемого объекта в виде трансформатора.

**Ключевые слова:** энергетические показатели, индукционная сварка.

I.YU. DOLGIKH, senior lecturer, L.B. KORYUKIN, engineer,  
E.N. TURENKOVA, student

Ivanovo State Power Engineering University  
153003, Ivanovo, Rabfakovskaya St., 34  
*E-mail: ivan.dolgikh.89@mail.ru*

### **Energy datum calculation method for induction welding**

**Аннотация.** The article is devoted to the calculation method of induction welding energy data which is based on an inductor and a heated object representation as a transformer.

**Key words:** energy data, induction welding.

Энергетические показатели любого производственного процесса [1] являются важным этапом выбора электрооборудования, создания системы управления им, расчёта экономических параметров установки в целом и корректировки технологии с учётом имеющихся ограничений по мощности и быстродействию. Индукционная сварка [2] в этом отношении имеет ряд специфических особенностей, без учёта которых затруднительно получить качественное сварное соединение с одновременным снижением энергопотребления и затрат на оборудование. Например, определяемыми технологией параметрами являются частота тока индуктора, его величина и длительность протекания. Показателем эффективности применяемой технологии служит технологический КПД. Для выбора электрооборудования важно знать величину напряжения на

индукторе, поперечное сечение его провода, активную и полную мощность источника питания.

Одним из варьируемых параметров является частота тока индуктора, которая определяет глубину нагреваемого слоя металла и рассчитывается по выражению:

$$f_u = \frac{1}{\Delta_c^2 \mu_a \gamma}, \quad (1)$$

где  $f_u$  – частота тока индуктора,  $\Gamma\text{ц}$ ;  $\Delta_c$  – требуемая по технологии глубина проникновения тока в материал свариваемого изделия,  $\text{м}$ ;  $\mu_a$  – абсолютная магнитная проницаемость материала изделия;  $\gamma$  – проводимость материала изделия,  $\text{Ом}\cdot\text{м}$ .

Время нагрева может быть определено по соотношению количества тепла, передаваемого из нагретого слоя в холодный за счёт теплопроводности. Для этого используется формула:

$$t_{\text{нагр}} = \frac{K_n m C \Delta_c}{\lambda S}, \quad (2)$$

где  $K_n = \frac{Q_n}{Q_c}$  – коэффициент соотношения передаваемого тепла  $Q_n$  к

количеству тепла  $Q_c$ , накопленного в нагретом слое;  $m$  – масса нагреваемого слоя,  $\text{кг}$ ;  $C$  – теплоёмкость металла,  $\text{Дж}/(\text{кг}\cdot^\circ\text{C})$ ;  $\lambda$  – теплопроводность металла,  $\text{Вт}/(\text{м}\cdot^\circ\text{C})$ ;  $S$  – площадь соприкосновения горячего и холодного слоёв,  $\text{м}^2$ .

Требуемый для нагрева ток в слое  $I_c$  определяется из баланса мощностей формулой:

$$I_c = \sqrt{\frac{(1 + K_n) m T_{\text{пл}}}{R_c t_{\text{нагр}}}}, \quad (3)$$

где  $T_{\text{пл}}$  – температура плавления металла,  $^\circ\text{C}$ ;  $R_c$  – активное сопротивление нагреваемого слоя,  $\text{Ом}$ .

Представляя индуктор и нагреваемый слой в виде трансформатора [3, 4, 5, 6] можно найти ток в индукторе  $I_u$  и напряжение на нём  $U_u$ :

$$I_u = K_\delta \frac{\sqrt{R_c^2 + X_c^2}}{X_m} I_c, \quad (4)$$

$$U_u = \sqrt{\left( R_u + \frac{X_m^2 R_c}{R_c^2 + X_c^2} \right)^2 + \left( X_u - \frac{X_m^2 X_c}{R_c^2 + X_c^2} \right)^2}, \quad (5)$$

где  $R_u$  и  $X_u$  – активное и индуктивное сопротивление индуктора,  $\text{Ом}$ ;  $X_c$  – индуктивное сопротивление нагреваемого слоя,  $\text{Ом}$ ;  $X_m$  – сопротивление взаимной индукции,  $\text{Ом}$ ;  $K_\delta$  – коэффициент, учитывающий дополнительные токи вне эквивалентной глубины проникновения  $\Delta_c$ .

В соответствии со значением тока индуктора можно определить поперечное сечение его провода  $S_u$ :

$$S_u = \frac{I_u}{\delta_d}, \quad (6)$$

где  $\delta_d$  – допустимая по условиям охлаждения плотность тока индуктора,  $A/m^2$ .

Важный для оценки установки индукционного нагрева технологический КПД определяется по формуле:

$$\eta_m = \frac{X_m^2 R_c}{(R_c^2 + X_c^2) R_u + X_m^2 R_c}. \quad (7)$$

Активная, реактивная и полная мощность источника индукционного нагрева и учёт КПД инвертора  $\eta_u$  определяется выражениями:

$$P_{ист} = \frac{R_1 I_u^2}{h_u}, \quad (8)$$

$$Q_{ucm} = X_1 I_u^2, \quad (9)$$

$$S_{ucm} = \sqrt{P_{ucm}^2 + Q_{ucm}^2}, \quad (10)$$

где  $R_j = R_u + \frac{X_m^2 R_c}{R_c^2 + X_c^2}$ ,  $X_j = X_u - \frac{X_m^2 X_c}{R_c^2 + X_c^2}$  – активное и реактивное со-

противление индуктора в сумме с приведённым сопротивлением нагреваемого слоя изделия.

В целом приведённая методика расчёта энергетических показателей индукционной сварки даёт возможность использовать их при выборе необходимого оборудования для реализации требуемой технологии и оценить её технико-экономические характеристики.

#### Литература

1. **Современные** энергосберегающие электротехнологии: Учебное пособие для вузов / Ю.И. Блинов, А.С. Васильев, А.Н. Никаноров и др. – СПб: Изд-во СПбГТЭУ «ЛЭТИ», 2000. – 564 с.: ил.
2. **Патент 2558802 Российская Федерация** МПК В 23 К 13/01. Способ индукционно-стыковой сварки профилей различной конфигурации / А.Н. Королёв, В.В. Тютюков, И.Ю. Долгих, А.С. Орлов; опубл. 10.08.2015, Бюл. № 22.
3. **I. Dolgikh, A. Korolev, A. Orlov.** Induction heating exploration. In material 14<sup>th</sup> International Symposium TOPICAL PROBLEMS IN THE FIELD OF ELECTRICAL AND POWER ENGINEERING. – DOCTORAL SCHOOL OF ENERGY AND GEOTECHNOLOGY II, Parnu, Estonia, 2014. – p. 7-10.
4. **Волков А.С., Долгих И.Ю.** Разработка декомпозиционного метода исследования индукционно-стыковой сварки. // Вестник Рыбинской государственной авиационной технологической академии им. П.А. Соловьёва. – 2015. – № 2 (33). – С. 64-69.

5. Долгих И.Ю., Королёв А.Н., Захаров В.М. Моделирование динамики температурных процессов при индукционном нагреве. // Вестник ИГЭУ. – 2014. – Вып. 5. – С. 57-63.
6. Долгих И.Ю., Королёв А.Н., Захаров В.М. Математическое моделирование электромагнитных и тепловых процессов при индукционном нагреве / Материалы I Международной научной конференции молодых учёных: «Электротехника. Энергетика. Машиностроение». Ч. 1. – Новосибирск: Изд-во НГТУ, 2014. – С. 85-88.

УДК 621.791.722

А.В. ЩЕРБАКОВ<sup>1</sup>, д.т.н., профессор,  
А.С. КОЖЕЧЕНКО<sup>1</sup>, ассистент,  
Р.В. РОДЯКИНА<sup>1</sup>, к.т.н., доцент,  
Д.А.ГАПОНОВА<sup>1</sup>, студентка,  
В.А. ХОМУТСКИЙ<sup>2</sup>, преподаватель математики

<sup>1</sup>ФГБОУ ВО «Национальный исследовательский университет «МЭИ»

111250, г. Москва, ул. Красноказарменная, 14

<sup>2</sup>ГБПОУ «МССУОР №3»

105318, г. Москва, ул. Ткацкая, 27

*E-mail: ShcherbakovAV@mpei.ru<sup>1</sup>*

## Пространственные распределения плотности тока технологических электронных пучков

**Аннотация.** Предложена методика прямого измерения распределения плотности тока технологических электронных пучков. Разработан автоматизированный экспериментальный стенд и программное обеспечение для математической обработки и интерпретации результатов измерений. Обоснована актуальность применения методики в электротехнологии.

**Ключевые слова:** электронно-лучевая технология, измерительная техника, система сбора данных, диагностики пучков заряженных частиц.

A.V. SHCHERBAKOV<sup>1</sup>, doctor sci. techn., professor,

A.S. KOZHECHENKO<sup>1</sup>, assistant,

R.V. RODYAKINA<sup>1</sup>, Ph.D., Associate Professor, D.A. GAPONOVA<sup>1</sup>, student,

V.A. KHOMUTSKIY<sup>2</sup>, a teacher of mathematics

<sup>1</sup>National Research University "MPEI"

111250, Moscow, Krasnokazarmennaya st., 14

<sup>2</sup>Moscow Olympic College №3

2105318, Moscow, Tkatskaya st., 27

*E-mail: ShcherbakovAV@mpei.ru*

## Spatial current density distributions of technological electron beams

**Abstract.** A technique for direct measurement of the current density distribution of technological electron beams is proposed. The automated experimental equipment

and the software for mathematical processing and interpretation of measurement results are developed. The relevance of the applying this technique in electrical technology is substantiated.

**Key words:** electron beam technology, measuring technology, data acquisition system, diagnostics of charged particle beams.

Одной из центральных проблем электронно-лучевых технологий сварки, наплавки и перфорации, является обеспечение повторяемости режимов обработки, а также осуществление «переноса» технологического процесса с одной установки на другую без отбраковки изделий [1]. При серийной обработке типовых изделий отклонение характеристик технологического процесса от требуемых, а также появление дефектов, происходит в основном из-за действия неконтролируемых факторов на сам электронный пучок. Изменение характеристик распределения плотности тока в области воздействия пучка на материал может быть связано с рядом факторов. К ним относятся: отклонение температуры или эмиссионных свойств катода от требуемых, разрушение поверхности катода, линейное или угловое смещение электродов.

Контроль всех упомянутых факторов невозможен из-за их обоюдного влияния на характеристики пучка. Поэтому наиболее эффективным методом обеспечения воспроизводимости результатов технологического процесса является контроль характеристик самого пучка, а не влияющих на него факторов [2,3]. Таким образом, все перечисленные обстоятельства указывают на актуальность создания методики измерения пространственных распределений плотности тока технологических электронных пучков, предложенной в данной работе.

Экспериментальный стенд (рис. 1) был создан на базе установки ЭЛА-15И, оснащенной электронной пушкой с ускоряющим напряжением 60 кВ, формирующей пучки мощностью до 15 кВт.

Над коллектором 1 устанавливался заземленный медный экран с отверстием 11 диаметром 1 мм, а вся система с помощью электропривода координатного стола перемещалась по траектории-меандру со скоростью 25 мм/с. Амплитуда перемещения составляла 20 мм, а шаг между "строками" сканирования - 1 мм. Часть электронов пучка, проходящая через отверстие 11, попадала на коллектор, и при прохождении тока создавала на измерительном резисторе 5 разность потенциалов (потенциал коллектора при этом отрицателем по отношению к потенциалу корпуса установки), регистрируемую с помощью измерительного преобразователя L-Card E14-140-M с 14-разрядным аналогово-цифровым преобразователем LTC1416. На рис. 2 приведены полученные с использованием схемы рис. 1 линейные распределения плотности тока электронного пучка при токе 35 мА и ускоряющем напряжении 60 кВ (мощность 2,1 кВт).

Серии экспериментов проводились для токов луча от 20 до 100 мА. Было установлено критическое значение плотности теплового потока ( $1 \cdot 10^4$  Вт/см<sup>2</sup>), при превышении которого за время измерения (18 с)

происходит плавление поверхностного слоя медного экрана, а при значительных токах (более 50 мА) отверстие в экране заливается.

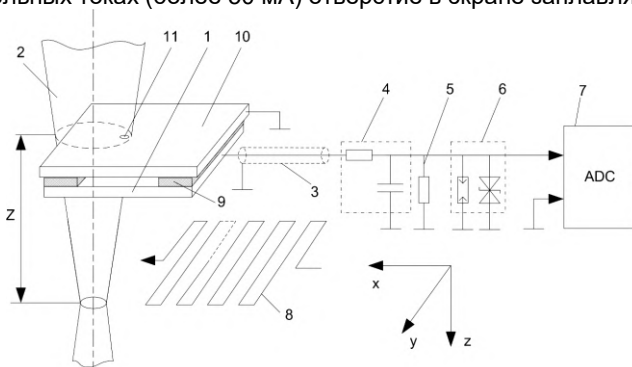


Рис. 1. Схема измерения распределения плотности тока электронного пучка:  
 1 – коллектор; 2 – электронный пучок; 3 – экранированный кабель; 4 – фильтр;  
 5 – измерительный резистор; 6 – схема защиты от перенапряжений;  
 7 – измерительный преобразователь; 8 – траектория перемещения коллектора;  
 9 – изолятор (стекло); 10 – экран; 11 – калиброванное отверстие

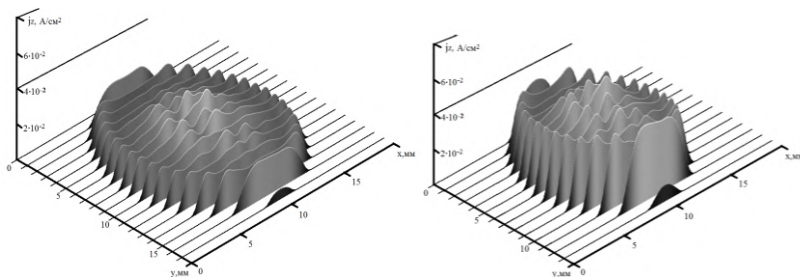


Рис. 2. Экспериментально полученные распределения плотности тока электронного пучка при токе 35 мА, полученные для различных поперечных сечений пучка в его расфокусированной части

Экспериментально полученные распределения плотности тока, приведенные на рис. 2, существенно отличаются от широко применяемой при моделировании технологических процессов функции нормального распределения, и имеют отклонение от осевой симметрии. Отклонения обусловлены aberrациями электронно-оптической системы электронной пушки, вызваны несоосностью электродов, и, возможно, наличием кратера на поверхности катода из-за ионной бомбардировки. Они могут оказывать существенное негативное влияние на качество процесса сварки или наплавки, так как при движении по взаимно перпендикулярным направлениям форма и размеры жидкой ванны будут различными.



Отклонения распределений плотности тока луча от осевой симметрии не могут быть устранены непосредственно в процессе обработки, для их компенсации требуется механическая или магнитная юстировка катодного узла, а сами параметры пучка при этом могут быть проконтролированы с применением предложенного метода.

#### Литература

1. **Meissner C.** Standardizing the art of electron beam welding. – Science and technology review, 2008, №3
2. **Зуев И.В., Углов А.А.** Об измерении диаметра электронного луча методом вращающегося зонда // Физика и химия обработки материалов, 1967, №5, с. 110-112
3. **T.A. Palmer and J.W. Elmer.** Characterization of Electron Beams in Multiple Welders Using the Enhanced Modified Faraday Cup. Proc. International Institute of Welding conference, Quebec City, Canada, 2006, P. 1-37

УДК 531.3: 621. 3

А.Е. САВЕНКО<sup>1</sup>, к.т.н., доцент,  
П.С. САВЕНКО, студент

Керченский государственный морской технологический университет  
298309, РФ, Республика Крым, г. Керчь, ул. Орджоникидзе 82  
*E-mail: savenko-70@mail.ru*

### Исследование и оптимизация параллельной работы генераторных агрегатов автономного электротехнического комплекса

**Аннотация.** Рассмотрена важность обеспечения качественной параллельной работы дизель-генераторных агрегатов в составе автономного электротехнического комплекса. Разработан метод определения уровня обменных колебаний мощности системой автоматического управления.

**Ключевые слова:** обменные колебания мощности, параллельная работа, электротехнический комплекс, генераторный агрегат, экспериментальные исследования.

A.E. SAVENKO, Ph.D., Associate Professor,  
P.S. SAVENKO, student

Kerch State Maritime Technological University  
298309, Russian Federation, Republic of Crimea, Kerch, Ordzhonikidze St. 82  
*E-mail: savenko-70@mail.ru*

### Research and optimization of parallel operation of generating units in autonomous electrical complex

**Abstract.** We consider the importance of ensuring the quality of parallel operation of diesel-generator units in the autonomous electrical complex. A method for determining the level of exchange fluctuations power by automatic control system.

**Key words:** exchange power fluctuations, parallel operation, an electrical complex, generating set, experimental research.

Организация эффективной параллельной работы дизель-генераторных агрегатов является важным вопросом для любого автономного электротехнического комплекса, но особенно для морского судна при соизмеримости мощностей источников и потребителей [1,2]. Здесь можно выделить два аспекта, которые поясняют важность этой проблемы. Во-первых, обеспечение безопасности судна и людей, находящихся на нем, так как нарушение параллельной работы может привести к развалу энергосистемы, обесточиванию судна, потери управляемости и катастрофе. Во-вторых, важна экономическая составляющая эксплуатации любого судна. Низкое качество производимой электроэнергии приводит к повышенному расхода топлива, увеличению рейсового времени, появлению дополнительных расходов, связанных с ремонтом оборудования.

Одной из проблем параллельной работы дизель-генераторных агрегатов на основе синхронных генераторов переменного тока, являются обменные колебания мощности. Требования классификационных обществ и международные стандарты не содержат допустимых норм, ограничивающих уровень таких колебаний. А между тем, ограничение амплитуды обменных колебаний мощности напрямую связано с обеспечением устойчивой работы судовой электростанции. Обменные колебания мощности - это явление своеобразного перехода мощности от одного ДГ к другому с частотой, измеряемой несколькими герцами. Осциллограмма изменения активной мощности каждого из двух параллельно работающих ДГ представляет собой примерно синусоидальные кривые этого изменения с зеркальным характером, т.е. максимуму мощности одного ДГ в данный момент времени соответствует минимум мощности другого ДГ (и наоборот).

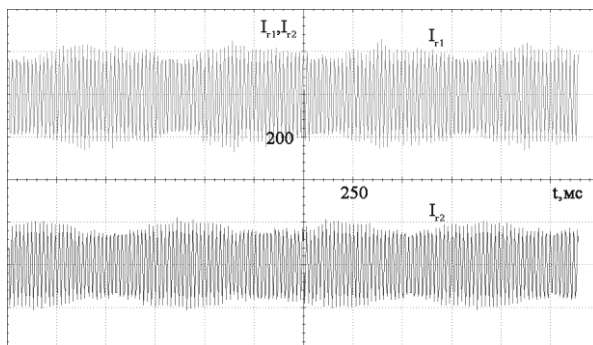


Рис. 1. Токи параллельно работающих генераторов парома «Ейск» в квазиустановившемся режиме

Благодаря адаптивным методам управления разработаны [3] доста-

точно эффективные способы уменьшения амплитуды обменных колебаний мощности при параллельной работе генераторных агрегатов. В процессе своей работы система устранения обменных колебаний мощности должна корректно определять их уровень  $A_{окм}$ .

Наилучшим методом определения значения  $A_{окм}$ , по нашему мнению, является применение интегрального критерия площади разности огибающих токов нормированной по времени [3]. Рассмотрим подробнее предлагаемый метод для случая параллельной работы трех генераторов (рис. 2). Как было отмечено выше, при возникновении обменных колебаний мощности наблюдается пульсирующий характер огибающих токов, что видно на осциллограммах, то есть постоянно меняется амплитуда синусоидального тока. Если соединить максимумы и минимумы токовых синусоид, то получим примерно синусоидальные линии с частотой несколько Герц. В нашем методе мы будем использовать огибающие I1, I2 и I3, которые соединяют максимумы токовых синусоид. Если найти разность огибающих всех параллельно работающих генераторов, то результатом будет являться синусоида I1-I2-I3, которая колеблется с той же частотой, что и исходные огибающие вокруг горизонтальной линии, за которую удобно принять ось абсцисс.

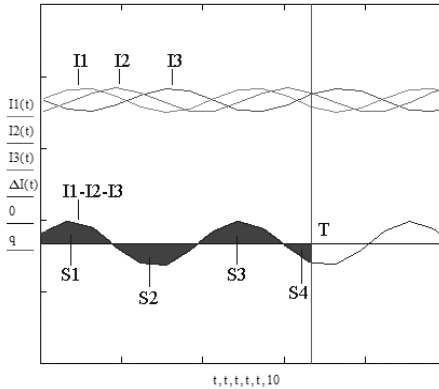


Рис. 2. Определение уровня обменных колебаний для трех генераторов

Синусоида I1-I2-I3, пересекаясь с осью, отсекает площади S1, S2... Sn, которые необходимо просуммировать и, таким образом, определить истинный уровень колебаний. Для эффективной работы системы автоматического управления при определении уровня обменных колебаний суммарную площадь необходимо нормировать по времени, то есть отнести к некоторому промежутку T.

В математическом виде критерий для определения значения амплитуды обменных колебаний для случая параллельной работы  $n$  генера-

торных агрегатов при использовании интегрального метода площадей можно записать в следующем виде

$$A_{\text{окм}} = \frac{\sum_1^n S(I_1 - I_2 - \dots - I_n)}{T}$$

#### Литература

1. **Лежнюк П.Д.** Оптимизация распределения нагрузки между рассредоточенными источниками энергии в локальной электрической системе / П.Д. Лежнюк, В.В. Нетребский, А.В. Никиторович // Технічна електродинаміка. 2012. № 2. С. 38–39.
2. **Хватов О.С.** Электростанция на базе дизель-генератора переменной частоты вращения / О.С. Хватов, А.Б. Дарьенков // Электротехника. 2014. № 3. С. 28–32.
3. **Савенко А.Е., Голубев А.Н.** Обменные колебания мощности в судовых электротехнических комплексах // Ивановский государственный энергетический университет имени В.И. Ленина. – Иваново, 2016. – 172 с.

УДК 621.313.333

А.Ю. БОДРЯГИН<sup>1</sup>, студент, А.Н. ГОЛУБЕВ, д.т.н., профессор

Ивановский государственный энергетический университет имени В.И.Ленина  
153003 г. Иваново, ул. Рабфаковская 34

*E-mail: andrebodr@gmail.com<sup>1</sup>*

### **Асинхронный электропривод для роботов и манипуляторов сварочного оборудования**

**Аннотация.** Предложена функциональная схема векторной системы автоматического управления асинхронным двигателем для роботов и манипуляторов сварочного производства, обеспечивающая улучшенные регулировочные характеристики.

**Ключевые слова:** сварочный робот, манипулятор, сварочное оборудование, исполнительный электропривод, система векторного управления, асинхронный двигатель.

A.Y. BODRYAGIN student,  
A.N. GOLUBEV, Doctor of Engineering, professor

Ivanovo State Power Engineering University  
153003 Ivanovo, Rabfakovskaya St., 34

### **Asynchronous electric drive for robots and manipulators of welding equipment**

**Abstract:** the functional scheme of a vector systems of automatic control of an induction motor for robots and manipulators providing welding production improved control characteristics is proposed.

**Keywords:** welding robot, manipulator, welding equipment, electric drive, vector control system, asynchronous motor.

Современные роботы и манипуляторы для сварочного оборудования выдвигают повышенные требования к исполнительному электроприводу по точности позиционирования, динамике, диапазону регулирования скорости. Поэтому приводы современных робототехнологических комплексов для сварки имеют диапазон регулирования до  $10^4$  (в лучших моделях до  $2 \cdot 10^4$ ) и должны обеспечивать высокую статическую и динамическую точность. При этом полоса пропускания частот у современных приводов роботов должна быть не менее 50 Гц (в лучших образцах она достигает 120 Гц и более) [1]. Указанные требования можно обеспечить в системах векторного управления, которые реализуют раздельное управление потокоцеплением, электромагнитным моментом и, соответственно, скоростью вращения асинхронного электродвигателя с короткозамкнутым ротором [2]. Вариант реализации векторной системы такой САУ представлен на рис. 1.

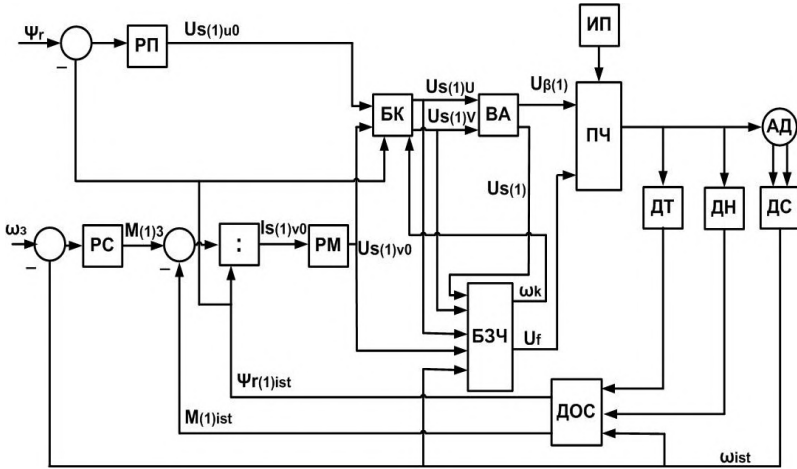


Рис. 1. Функциональная схема электропривода, реализующего регулирование модуля потокоцепления ротора, электромагнитного момента и скорости вращения асинхронного электродвигателя с короткозамкнутым ротором

Его отличительной особенностью является отказ от прямых и обратных координатных преобразований электромагнитных переменных двигателя с использованием тригонометрических функций угла поворота вектора потокоцепления ротора.

Кроме того, данная структура обеспечивает возможность использования асинхронного двигателя с произвольным числом фаз статорной обмотки ( $m \geq 3$ ), поскольку выходными сигналами САУ является задание на амплитуду и частоту питающего напряжения.

Функциональная схема электропривода включает в себя два канала регулирования, выходные сигналы которых поступают на вычислитель амплитуды (ВА), задающий модуль подводимого к статору асинхронного двигателя напряжения и блок задания частоты (БЗЧ), формирующий фазу напряжения статора.

Верхний канал задания амплитуды напряжения статора представляет собой замкнутый контур регулирования потокосцепления ротора с регулятором потокосцепления (РП). Второй (нижний) канал включает в себя два замкнутых контура: внешний контур регулирования скорости асинхронного двигателя с регулятором скорости (РС) и внутренний контур регулирования электромагнитного момента с регулятором момента (РМ). Развязка вышеперечисленных каналов реализуется с помощью блока компенсации (БК).

В датчике обратной связи (ДОС), на основании информации с датчика тока (ДТ), напряжения (ДН) и скорости вращения (ДС), вычисляется модуль потокосцепления ротора и электромагнитный момент.

В блоке вычисления амплитуды (ВА) определяется модуль вектора питающего напряжения согласно соотношению:

$$U_s = \sqrt{U_{SU}^2 + U_{SV}^2} \quad (1)$$

где  $U_{SU}$  и  $U_{SV}$  – составляющие вектора напряжения

Следует отметить, что независимое регулирование выбранных переменных (электромагнитного момента и потокосцепления ротора) осуществляется в САУ как за счет БК, так и за счет соответствующей развертки частоты во времени в функции выходных сигналов каналов управления. Кроме того, именно соответствующей разверткой частоты обеспечивается ориентация САУ на вектор потокосцепления ротора.

Поскольку непосредственное измерение частоты последнего затруднено, она должна задаваться в САУ параметрически в соответствии с вытекающими из структуры асинхронного двигателя в системе координат потокосцепления ротора соотношением

$$\omega_k = \frac{2 \cdot R_r}{3 \cdot Z_p} \cdot \frac{M}{\Psi_r^2} + Z_p \omega \quad (2)$$

С учетом фазового сдвига между векторами напряжения статора и потокосцепления ротора частота выходного напряжения преобразователя частоты (ПЧ) определяется соотношением:

$$f = \frac{1}{2\pi} \left( \frac{d}{dt} \arctg \frac{U_{SV}}{U_{SU}} + \omega_k \right) \quad (3)$$

или, проводя операцию дифференцирования:

$$f = \frac{1}{2\pi} \left[ \frac{1}{U_S^2} \left( U_{SU} \cdot \frac{dU_{SV}}{dt} - U_{SV} \cdot \frac{dU_{SU}}{dt} \right) + \omega_k \right] \quad (4)$$

Ввиду того, что в данной САУ осуществляется стабилизация модуля потокосцепления ротора на заданном уровне, а также принимая во внимание, что в контур регулирования момента включен элемент, реа-

лизирующей операцию деления величины рассогласования между требуемыми и действительными значениями момента на текущее значение  $\Psi_r$ , для упрощения структуры САУ имеет смысл отказаться от деления выходного сигнала РМ на  $\Psi_r^2$ .

#### Литература

1. **Автоматизация сварочных процессов** / под ред. В.К. Лебедева, В.П. Черныша. – Киев: В. школа, 1986. – 296 с.
2. **Башарин, В.А.** Управление электроприводами: учебное пособие для вузов / А.В. Башарин, В.А. Новиков, Г.Г. Соколовский. – Л.: Энергоиздат. Ленингр. отделение 1982. – 392 с.

УДК 621.3/31

М.С. ЕРШОВ<sup>1</sup>, д.т.н., профессор,  
Р.Н. КОНКИН<sup>2</sup>, аспирант

Российский государственный университет нефти и газа  
(национальный исследовательский университет) имени И.М. Губкина  
119991. Москва, Ленинский проспект, 65, корп.1  
*E-mail: msershov@yandex.ru<sup>1</sup>, konkin.r@gmail.com<sup>2</sup>*

### **Исследование электромагнитных пусковых процессов асинхронного двигателя для задачи определения параметров источников электроснабжения**

**Аннотация.** На основании экспериментов и компьютерного моделирования рассмотрена возможность применения пусковых осциллограмм токов и напряжений асинхронного привода для определения параметров источника питания двигателя.

**Ключевые слова:** асинхронный электропривод, пусковые режимы, параметры системы электроснабжения.

Mikhail S. YERSHOV, Doctor of Engineering, professor,  
Ratibor N. KONKIN, postgraduate student  
Gubkin Russian State University of Oil and Gas (National Research University)  
*E-mail: msershov@yandex.ru<sup>1</sup>, konkin.r@gmail.com<sup>2</sup>*

### **The study of electromagnetic processes of starting an asynchronous motor for the problem of determining the parameters of the power supply sources**

**Abstract.** On the basis of experiments and computer modeling considered the possibility of using the launcher waveforms of currents and voltages of the asynchronous drive to determine the source parameters of the engine.

**Key words:** asynchronous electric drive, starting modes and parameters of the power supply system.

В задачах промышленной электроэнергетики применяется модель источника внешнего электроснабжения, представляемая эквивалентной ЭДС и комплексным сопротивлением. Альтернативой расчетного определения эквивалентных параметров источника являются экспериментальные методы, основанные на измерении значений токов, напряжений и углов между ними при разных значениях нагрузки [1,2]. Особенностью данной работы является использование для этой цели экспериментальных данных, полученных в результате процессов пуска асинхронного электропривода. Пусковые режимы отличаются большим диапазоном изменения токов и напряжений, что может облегчить подготовку и проведение опытов и способствовать повышению точности экспериментального определения параметров источников электроснабжения.

Вместе с тем, в отличие от установившихся режимов, пусковые режимы сопровождаются изменением модуля и фазы ЭДС электродвигателя, что, как было установлено в ходе предварительных экспериментальных исследований, влияет на результаты определения параметров источника питания. Задача заключалась в том, чтобы определить область пусковых режимов, данные которой целесообразно использовать для определения параметров источника.

Дополнительные исследования были выполнены в среде MATLAB-Simulink. Моделирование процесса пуска АД проводилось в неподвижной ( $\omega_k = 0$ ) системе координат ( $\alpha, \beta$ ). Система уравнений асинхронного привода имеет вид [3] (здесь индексы:  $s$  – статора,  $r$  – ротора):

$$\begin{aligned} u_{s\alpha} &= R(1 + T_s' s) i_{s\alpha} - \frac{k_r}{T_r} \Psi_r; & u_{s\beta} &= R(1 + T_s' s) i_{s\beta} - \frac{k_r}{T_r} \Psi_r; \\ 0 &= -k_r R_r i_{s\alpha} + \frac{1}{T_r} (1 + T_r s); & 0 &= -k_r R_r i_{s\beta} + \frac{1}{T_r} (1 + T_r s); \\ M &= \frac{3}{2} k_r p (\Psi_{r\alpha} i_{s\beta} - \Psi_{r\beta} i_{s\alpha}); & J s \omega &= M - M_c, \end{aligned}$$

где

$$R = (R_s + k_r^2 R_r); \quad L_s' = L_s - \frac{L_m^2}{L_r}; \quad k_r = \frac{L_m}{L_r}; \quad T_r = \frac{L_r}{R_r}; \quad T_s' = \frac{L_s'}{R}.$$

На вход модели подаётся напряжение от источника питания с комплексной ЭДС  $e_s = e_\alpha + j e_\beta$  и сопротивлением  $R_c + j X_c$ . Векторы токов, ЭДС и напряжений изображены на рис. 1.



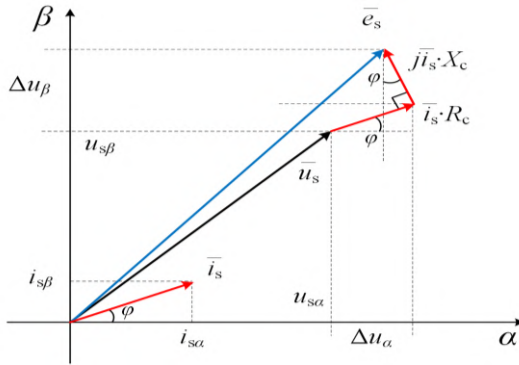


Рис. 1. Векторная диаграмма

С учетом потерь напряжения составляющие на входе асинхронного двигателя составят

$$u_{s\alpha} = e_{\alpha} - i_{s\alpha} R_c + i_{s\beta} X_c; \quad u_{s\beta} = e_{\beta} - i_{s\beta} R_c + i_{s\alpha} X_c.$$

Структурная схемы АД с короткозамкнутым ротором в неподвижной системе координат показана на рис. 2. При симуляции прямого пуска АД были получены графики трансформаторной составляющей ЭДС и ЭДС вращения (рис. 3), проанализированы уравнение баланса напряжений на обмотках статора и токи статора при пуске. Дополнительно на графике отмечены электромагнитная и электромеханическая постоянные времени, которые определяются известными параметрами АД и момента инерции  $J$  привода [3]:

$$T_{\mathcal{E}} = \frac{1}{\omega_{0.эл.ном} s_{кр}}, \quad T_M = \frac{J \omega_{0.эл.ном} s_{кр}}{2M_{\max}}.$$

По графикам на рис. 3 видно, что до времени  $4T_M$  имеют место неравномерные изменения амплитуды фазных токов статора, сопровождающие электромагнитный переходный процесс (ЭМ ПП). Аналогичная картина видна и на осциллограмме, полученной при пуске асинхронного двигателя мощностью 3 кВт в лаборатории. Установлено, что начало равномерного снижения фазных пусковых токов является индикатором завершения ЭМ ПП. Значения токов и напряжений на этом участке, использованные для определения параметров источника питания, привели к плохой обусловленности расчетных матриц и большой погрешности. И наоборот данные по токам и напряжениям на участке пуска после затухания электромагнитных процессов давали вполне приемлемые по точности результаты.

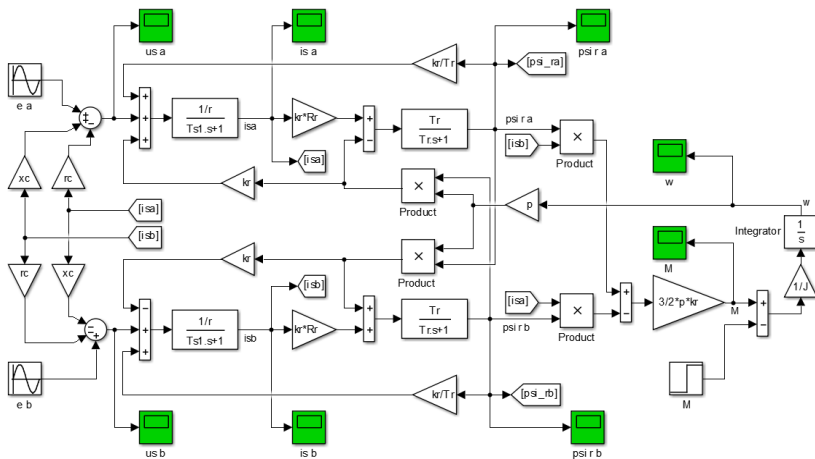


Рис. 2. Структурная схема АД в неподвижных координатах

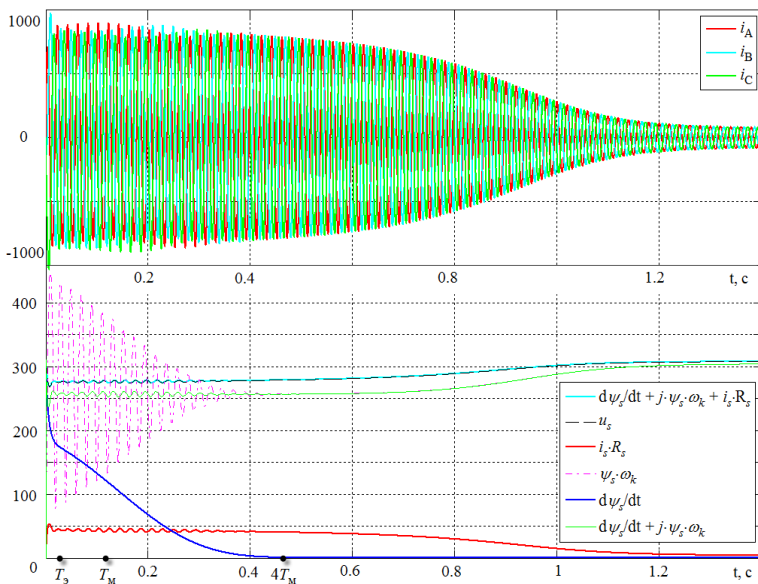


Рис. 3. Графики тока, ЭДС, напряжения и падения напряжения на статорной обмотке при пуске асинхронного двигателя

Выполненные исследования показали, что продолжительность электромагнитного переходного процесса (ЭМ ПП), связанного с изменением ЭДС двигателя зависит от суммарного момента инерции электропривода и сопротивления (мощности) источника питания. В зависимости от мощности двигателя и его загруженности ЭМ ПП может продолжаться и на участке электромеханической части процесса, сопровождаемой быстрым снижением тока, расчётное определение момента затухания ЭМ ПП требует знания параметров двигателя, приводимого механизма и источника питания.

Установлено, что начальный участок пусковых характеристик до момента затухания ЭМ ПП не может быть использован для определения параметров источника питания. Индикатором завершения ЭМ ПП является начало равномерного снижения фазных токов, после чего возможно применение пусковых режимов АД при определении параметров источника внешнего электроснабжения.

#### Литература

1. **Егоров А.В., Ершов М.С., Конкин Р.Н.** Определение эквивалентных параметров источников питания промышленных систем электроснабжения // Труды РГУ нефти и газа (НИУ) имени И.М. Губкина. 2015. № 2 (279). С. 99-110.
2. **Ершов М.С., Конкин Р.Н.** Экспериментальное определение параметров источников питания узлов с электродвигательной нагрузкой // Материалы международной научно-технической конференции «Достижения, проблемы и перспективы развития нефтегазовой отрасли». – Альметьевск, Альметьевский государственный нефтяной институт, 2016, том 2. – 500 с., с. 123-126.
3. **Ключев В.И.** Теория электропривода: Учеб. Для вузов – 2-е изд. перераб. и доп. – М.: Энергоатомиздат. 2001. – 704 с.

УДК 621.313.333

А.В. АЛЕЙНИКОВ<sup>1</sup>, аспирант,  
А.Н. ГОЛУБЕВ, д.т.н., профессор,  
В.А. МАРТЫНОВ<sup>2</sup>, д.т.н., профессор

Ивановский государственный энергетический университет имени В.И.Ленина  
153003 г. Иваново, ул. Рабфаковская 34  
E-mail: [aleynikov-av@ya.ru](mailto:aleynikov-av@ya.ru)<sup>1</sup>, [zav@toe.ispu.ru](mailto:zav@toe.ispu.ru)<sup>2</sup>

### Алгоритм формирования задания фазных токов синхронного электропривода с улучшенными виброшумовыми характеристиками

**Аннотация.** Разработан алгоритм формирования задания фазных токов, уменьшающих пульсации электромагнитного момента и снижающих вибрации статорного кольца  $m$ -фазного синхронного двигателя с постоянными магнитами.

**Ключевые слова:** многофазный синхронный электропривод, радиальная электромагнитная сила, виброшумовые характеристики.

A.V. ALEYNIKOV postgraduate student,  
A.N. GOLUBEV Doctor of Engineering, professor,  
V.A. MARTYNOV Doctor of Engineering, professor

Ivanovo State Power Engineering University  
153003 Ivanovo, Rabfakovskaya St., 34  
E-mail: [aleynikov-av@ya.ru](mailto:aleynikov-av@ya.ru), [zav@toe.ispu.ru](mailto:zav@toe.ispu.ru)

## The algorithm of formation the phase currents of the synchronous electrical drive with improved vibrosieve characteristics

**Abstract.** The algorithm of formation the phase currents of the m-phase synchronous motor with permanent magnets, reducing the pulsations of the electromagnetic moment and reducing the vibrations of the stator ring is developed.

**Key words:** multi-phase synchronous electrical drive, radial electromagnetic force, vibrosieve characteristics.

Развитие технологий изготовления постоянных магнитов привело к широкому их распространению во многих отраслях промышленности, в том числе и в электродвигателях. В связи с этим широкое распространение получили синхронные двигатели с постоянными магнитами. Они обладают рядом преимуществ. Современные микропроцессоры позволяют создавать на их основе системы управления электроприводами легко регулирующие их скорость в большом диапазоне.

Важнейшим требованием выдвигаемым к современным электроприводам, как общепромышленного, так и специального назначения, является улучшение их виброшумовых характеристик. Борьба с шумом обусловлена как физиологической причиной, т.е. стремлением создать благоприятную рабочую среду, так и чисто технической, так как любой шум вызван вибрацией машины. Испытывающие большое напряжение вибрирующие части часто являются причиной отказов и старения машины. По своему происхождению вибрации и шумы в электрической машине могут быть разделены на механические и магнитные. Магнитные шумы обусловлены магнитными силами, изменяющимися во времени и пространстве и действующими между отдельными частями машины. Эти силы делятся на радиальные, тангенциальные и осевые. Для снижения пульсаций этих сил необходимо целенаправленно воздействовать на конфигурацию магнитного поля. Это возможно добиться путем увеличения числа фаз статорной обмотки исполнительного двигателя. Применение многофазной обмотки само по себе снижает пульсации электромагнитного момента в несколько раз, кроме того дает больше возможностей для системы управления формировать заданные формы токов, улучшающих виброшумовые характеристики [1].

Разработанные автором математические модели позволяют в реальном времени определять значение электромагнитного момента [2] и

радиальных сил, действующих на каждый зубец электродвигателя [3] с учетом реальной геометрии машины и насыщение стали. На их основе был разработан алгоритм, позволяющий снизить пульсации данных параметров. Для его работы требуется заранее провести ряд расчетов: определить зависимости от угла поворота ротора потокосцепления фаз двигателя и магнитного потока зубца от постоянных магнитов. Это возможно сделать при помощи современных программных комплексов по расчету электромагнитных полей.

Алгоритм работает следующим образом: с датчика положения ротора берется текущий угол поворота, для которого высчитывается по математической модели [2] амплитуда синусоидальных токов(1) обеспечивающих текущее задание на электромагнитный момент.

$$i_k = I_M \sin\left(\alpha + \frac{2\pi}{m} k\right), \quad (1)$$

где  $k$  – номер фазы,

$i_k$  – значение фазного тока фазы с номером  $k$ ,

$I_M$  – амплитуда фазных токов, обеспечивающая заданный электромагнитный момент,

$\alpha$  – текущий угол поворота ротора,

$m$  – число фаз двигателя.

Для обеспечения постоянства момента амплитуда фазных токов ( $I_M$ ) будет меняться во времени с частотой равной частоте вращения ротора умноженной на число фаз двигателя.

После этого в алгоритме идет цикл устранения пульсаций радиальных сил. Радиальные силы, действующие на зубцы, зависят от токов зубцовых контуров [3], которые могут быть найдены из фазных токов посредством матрицы преобразования [4]. Исследования показали, что для того, чтобы изменить минимальную из всех сил, действующих на зубец необходимы токи очень больших значений, что является неприемлемым с точки зрения энергетических показателей привода. Поэтому предлагается уменьшать силу, действующую на зубец с максимальным ее значением. Поэтому программа в цикле будет рассчитывать по математической модели [3] силы на все зубцы, выбирать зубец с максимальным значением силы, численным методом определять знак производной радиальной силы от тока зубцового контура, изменять ток зубцового контура на дискретное значение согласно знаку производной для уменьшения силы, определять фазные токи по токам зубцового контура. Цикл будет снижать силу до тех пор, пока будут выполняться ограничения по амплитудному и среднеквадратичному значению (2).

$$I = \sqrt{\frac{1}{m} \sum_{k=1}^m i_k^2}, \quad (2)$$

где  $I$  – среднеквадратичное значение тока.

Далее полученные на выходе из цикла значения фазных токов раскладываются в ряд Фурье, отбрасываются все гармоники с порядковым номером выше числа фаз двигателя, это необходимо для соблюдения условия, чтобы алгебраическая сумма фазных токов была равна 0.

В конце данного алгоритма получаем текущие значения фазных токов, обеспечивающих снижение пульсаций электромагнитного момента, снижающих вибрации статорного кольца, вызванные изменением радиальной силы, действующей на зубцы, при заданных ограничениях по току. Для улучшения энергетических показателей при режимах работы двигателя далеких от номинальных следует ограничения по амплитудному и среднеквадратичному значению фазного тока принять функцией задания на электромагнитный момент, поскольку иначе даже в режиме холостого хода фазные токи будут близки к максимально допустимым токам.

Используя данный алгоритм в системе управления мы получим задания на токи, обеспечивающие улучшение виброшумовых характеристик. При правильной настройке регуляторы тока будут выдавать сигналы управления преобразователем такие, чтобы токи двигателя максимально быстро достигали заданных значений. Данный алгоритм позволяет практически устранить пульсации электромагнитного момента и на 15% снизить амплитуду изменения радиальных сил, действующих на зубцы двигателя.

#### Литература

1. **Голубев А.Н.**, Лапин А.А. Многофазный синхронный регулируемый электропривод / ГОУВПО «ивановский государственный энергетический университет имени В.И. Ленина». – Иваново, 2008. – 156, с
2. **Мартынов В.А.**, Голубев А.Н., Алейников А.В. Математическая моделирование режимов работы многофазных синхронных двигателей с постоянными магнитами // «Вестник ИГЭУ», 2013г. Вып. 2: С. 62-66.
3. **Мартынов В.А.**, Голубев А.Н., Алейников А.В. Математическая модель для расчета электромагнитных сил в синхронном электроприводе с постоянными магнитами // «Вестник ИГЭУ», 2015г. Вып. 1: С. 10-13.
4. **Мартынов В.А.** Современные модели и методы расчета нелинейных электромеханических устройств / иван. гос. энерг. ун-т. – Иваново, 2000. – 140 с.

УДК 621.313.333

В.Д. КАРАЧЁВ<sup>1</sup>, ассистент, А.Н. ГОЛУБЕВ, д.т.н., профессор,  
В.А. МАРТЫНОВ<sup>2</sup>, д.т.н., профессор

Ивановский государственный энергетический университет имени В.И.Ленина  
153003 г. Иваново, ул. Рабфаковская 34  
*E-mail: karvaldm@mail.ru<sup>1</sup>, zav@toe.ispu.ru<sup>2</sup>*

## **Способы улучшения виброакустических показателей многофазного синхронного электропривода с постоянными магнитами**

**Аннотация.** Разработана методика формирования магнитного состояния электромеханической системы, позволяющая оптимизировать величины магнитных сил машины, что значительно снижает определяемые ими шумы и вибрации.

**Ключевые слова:** синхронный электропривод, многофазный двигатель, виброакустические характеристики.

V.D. KARACHOV assistant, A.N. GOLUBEV Doctor of Engineering, professor,  
V.A. MARTYNOV Doctor of Engineering, professor

Ivanovo State Power Engineering University  
153003 Ivanovo, Rabfakovskaya St., 34  
*E-mail: karvaldm@mail.ru<sup>1</sup>, zav@toe.ispu.ru<sup>2</sup>*

## **The methods of improving vibroacoustic characteristics of polyphase permanent-magnet synchronous electrical drive**

**Abstract.** Developed methods of formation of the magnetic state of the electro-mechanical system allows to optimize the magnitude of the magnetic forces of the machine that significantly reduces noise and vibration.

**Key words:** synchronous electrical drive, polyphase drive, vibroacoustic characteristics.

Одним из актуальных вопросов современного электропривода остается шум электрических машин, возбуждаемый источниками магнитного происхождения – тангенциальными и радиальными магнитными силами, действующими в воздушном зазоре [1, 2].

Увеличение числа фаз статорной обмотки позволяет не только улучшить основные технико-экономические показатели машины [3], но и эффективно бороться с обозначенной проблемой за счёт возможности целенаправленного воздействия на конфигурацию магнитного поля синхронного двигателя (СД).

Многофазное исполнение двигателя позволяет снизить уровень шумов и вибраций за счёт уменьшения тангенциальных сил, вызванного разрежением спектрального состава поля в воздушном зазоре [4].

Другая причина возникновения вибраций – действующая в любой точке воздушного зазора радиальная магнитная сила, величина которой пропорциональна квадрату индукции:

$$p(\alpha) = \frac{1}{2\mu_0} B^2(\alpha) = \frac{1}{2\mu_0} (B_s(\alpha) + B_r(\alpha))^2,$$

где  $B_s$  и  $B_r$  – магнитная индукция соответственно от статорной обмотки и ротора. Выражения  $B_s(\alpha)$  и  $B_r(\alpha)$  относительно просто могут быть определены для упрощенного представления машины с круглым ротором и гладким статором, т.е. для случая равномерного воздушного зазора [4].

Наиболее точное определение величин  $B_s$  и  $B_r$  для анализа распределения магнитной индукции вдоль расточки магнитопровода любой конфигурации можно получить, используя современные программные комплексы, например, ElCut. С их помощью для текущего квазистационарного состояния машины может быть оптимизировано распределение радиальных сил по зубцам статора.

Численные эксперименты показывают, что основной вклад в формирование поля в зазоре, и, следовательно, величины радиальной силы, вносят постоянные магниты ротора. При этом меньший уровень радиальной силы соответствует криволинейной форме ротора, обеспечивающей неравномерный воздушный зазор вдоль полюса магнита. Наилучший результат соответствует форме ротора, при которой радиус кривизны полюсов увеличен на 30%, что для гладкого исполнения статора обеспечивает трапецеидальное распределение индукции. Форма такого ротора и реальная картина индукции в зазоре машины приведены на рис. 1.

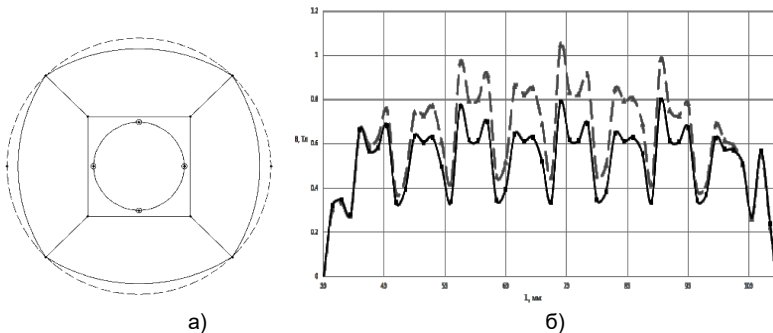


Рис. 1. Форма ротора, обеспечивающая снижение величины радиальных сил (а) и реальное распределение индукции на один полюс магнита (б) (пунктирные линии относятся к круглому исполнению ротора)



Еще большее снижение величины радиальных сил может быть достигнуто за счёт синтеза фазного тока статора специальной формы, основанном на уменьшении площади под заданной в пределах периода кривой распределения радиальных сил при фиксированном пороговом значении электромагнитного момента.

В качестве иллюстрации результатов предложенной оптимизации на рис. 2 приведено сравнение картины распределения механических напряжений вдоль внешней поверхности статорного кольца для 9-фазного СД с постоянными магнитами ( $P_n = 2,5$  кВт,  $\omega_n = 157$  рад/с): 1 – с питанием токами синусоидальной формы и круглым ротором; 2 – с питанием токами оптимизированной формы и ротором, изображенным на рис. 1.

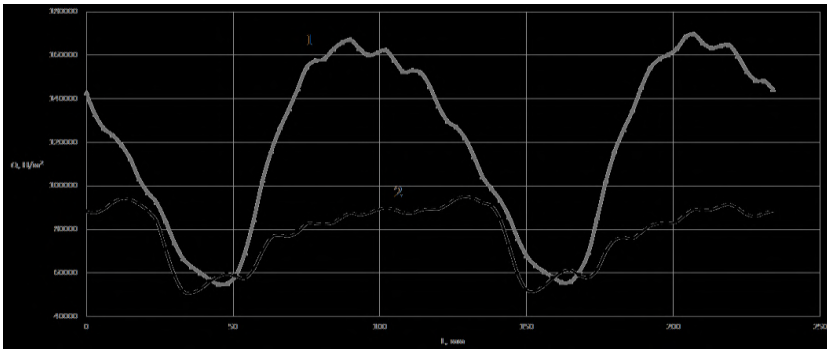


Рис. 2. Сравнительные характеристики распределения механических напряжений: 1 – до оптимизации; 2 – после комплексной оптимизации

Следует отметить, что само по себе увеличение числа фаз практически не влияет на уровень радиальных сил, оно лишь открывает возможность более глубокого и качественного воздействия на конфигурацию поля машины, определяющую эти силы.

#### Литература

1. Шубов И.Г. Шум и вибрация электрических машин / И.Г. Шубов. – Л.: Энергоатомиздат, 1986. – 208 с.
2. Барановский В.В. Защита от вибрации и шума на производстве: учеб. пособие / В.В. Барановский, Ю.В. Колосов. – СПб: СПбГУ ИТМО, 2011. – 38 с.
3. Голубев А.Н., Лапин А.А. Многофазный синхронный электропривод // Электричество. – 2005. – №2. – С. 43–47.
4. Голубев А.Н., Ананьев С.С., Мартынов В.А., Карачев В.Д. Оптимизация виброшумовых характеристик синхронного электропривода // Электричество. – 2015. – №2. – С. 49–53.

УДК 621.313.333

А.О. БОЛЬШАКОВ<sup>1</sup>, студент,  
М.Г. МАРКОВ<sup>2</sup>, к.т.н., доцент

Ивановский государственный энергетический университет имени В.И. Ленина  
153003 г. Иваново, ул. Рабфаковская 34  
*E-mail: bolshakovaleks@mail.ru<sup>1</sup>, mark114@yandex.ru<sup>2</sup>*

## **Микропроцессорная система измерения параметров индукционного нагрева**

**Аннотация.** Разработана измерительная система, реализованная на плате STM32discovery с микроконтроллером STM32F407VG. Программирование происходит на языке Си с использованием демонстрационной бесплатной версии программы Keil uvision.

**Ключевые слова:** индукционный нагрев, микроконтроллер STM32F407VG, электрические параметры, резистивная матрица.

A.O. BOLSHAKOV, student  
M.G. MARKOV, Ph.D., Associate Professor

Ivanovo State Power Engineering University named after V.I. Lenin  
153003, Ivanovo, Rabfakovskaya St., 34  
*E-mail: bolshakovaleks@mail.ru<sup>1</sup>, mark114@yandex.ru<sup>2</sup>*

## **Microprocessor measuring system for induction heating parameters**

**Abstract.** A measuring system realized on the baseplate STM32discovery with microchip STM32F407VG was developed. The programming uses the language C and includes a free demonstration version of the Keil uvision program

**Keywords:** induction-heating, microchip STM32F407VG, electrical parameters, resistive matrix.

Установки индукционного нагрева широко применяются в различных производствах для выплавки и обработки металлов [1]. При этом важно получать достоверную информацию о ходе технологического процесса. Эта задача требует применения современных и высокотехнологических устройств измерения и наглядного представления информации.

Внедрение микропроцессоров являются в настоящее время прогрессивным направлением совершенствования как систем управления, так и устройств контроля их качества. Микропроцессоры позволяют с высокой скоростью проводить опрос различных датчиков с самой разнообразной информацией, обработать ее и представить или сохранить для последующего анализа на компьютере.

Сложность установок индукционного нагрева заключается в большом количестве характеризующих их параметров с разным уровнем сигналов и динамикой их изменения. В докладе рассматривается разработка микропроцессорного комплекса, который позволил бы в режи-

ме «онлайн» собирать все данные с установки во время работы, выводить их на компьютер, сохранять и там обрабатывать. В настоящее время параметры, характеризующие работу установки, измеряются несколькими отдельными приборами. Каждый из них показывает что-то одно – ток, мощность или напряжение. Регистрацию и сохранение показаний выполняет человек, который может допускать ошибки, кроме того, разные параметры берутся в разные моменты времени. Поэтому решение разработать универсальную информационно-измерительную систему, свободную от отмеченных выше недостатков, является важным.

Разработанная измерительная система реализована на плате STM32 discovery с микроконтроллером STM32F407VG [2], имеющим быстрый многоканальный АЦП, и хорошие вычислительные способности. Программирование происходит на языке Си [3] с использованием программы Keil uvision.

Одной из главных задач стало преобразование переменного тока и напряжения, в напряжение которое доступно АЦП, а именно в однополярное напряжение от 0 до 3 В. В работе используются для преобразования тока в напряжение шунт и трансформатор тока, а для понижения напряжения сети и гальванической развязки трансформатор напряжения.

Задачу преобразования из двух полярного напряжения в однополярное решил использованием резистивной матрицы и источника опорного напряжения. Схема представлена на рис. 1.

Мощность, ток и напряжение, поступающие на индуктор из сети, будут фиксироваться исходя из данных о электрическом и магнитном полях, образующихся во время работы печи. Получать информацию об электрическом поле планируется с помощью системы из двух электродов, с которых будут сниматься значения напряжения. После математической обработки данных в итоге получим оценку напряженности поля. Информация о магнитном поле будет поступать с металлического контура, расположенного в индукторе во время его работы. Все полученные данные будут фиксироваться микропроцессором для дальнейшей обработки и анализа информации.

Вывод полученной информации на компьютер осуществляется через COM-порт. Однако, современные компьютеры и ноутбуки не имеют выводов COM-порта или же вовсе его лишены. Чтобы устранить эту проблему использована микросхема преобразователь интерфейса USB в интерфейс RS-232, с которым работает COM-порт, CH340.

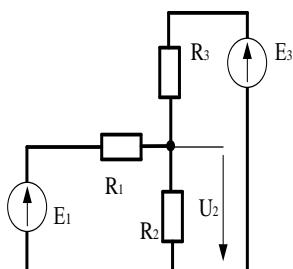


Рис. 1. Схема резистивной матрицы

Питание устройства будет происходить с помощью специального блока питания, изображенного на рис. 2.

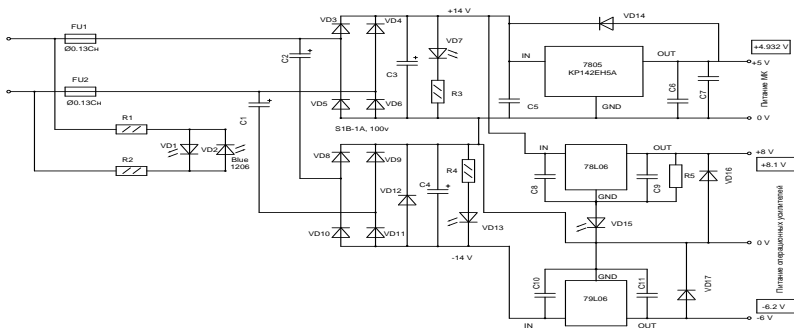


Рис. 2. Схема блока питания

Один мост обычный выпрямляет напряжение с обмотки. Второй мост подключен несколько необычным способом: введены конденсаторы, которые обеспечивают сдвиг переменного напряжения таким образом, что этот мост позволяет получить напряжение по знаку противоположное напряжению основного моста. Все это делается для того, чтобы обеспечить двухполярное напряжение питания на операционные усилители. Можно было использовать усилители, которые бы позволили эту задачу обойти и питать их однополярным напряжением, но у них есть один минус, вблизи нулевого и питающего напряжений такие усилители искажают сигнал. Из-за подобных аспектов не весь диапазон АЦП окажется рабочим, поэтому и было принято решение использовать усилитель с двухполярным питанием [4].

Другой особенностью блока питания, является то, что имеющийся в наличие стабилизатор напряжения обеспечивал выходное напряжение только 6 В. А нужное напряжение 8 В. Поэтому была использована одна из типовых схем, которая позволяет повысить выходное напряжение. [4].

На основе проекта можно построить специализированный прибор для измерений параметров технологического режима установок высокочастотного нагрева.

#### Литература

1. **Слухоцкий А.Е.** Установки индукционного нагрева. Л.: Энергоиздат, 1981.
2. **STMicroelectronics** User Manual, 2011.
3. **Кернинган Б., Ритчи Д.** Язык программирования Си, 1978.
4. **Титце У., Шенк К.** Полупроводниковая схемотехника: Дмк Пресс, 12-е издание, 2008.

УДК 621.791

Ф. А. КУКУШКИН<sup>1</sup>, магистрант,  
Л.С. МАЙОРОВА<sup>2</sup>, магистрант,  
К.В. КУЛИКОВ, к.т.н., доцент

Ивановский государственный энергетический университет имени В.И. Ленина  
153003 г. Иваново, ул. Рабфakovская 34  
E-mail: kukushkinfa@mail.ru<sup>1</sup>, milina-mila@mail.ru<sup>2</sup>

## Применение средств моделирования LTspice IV при проектировании инверторных источников питания

**Аннотация.** С помощью эмулятора электронных схем - программы LTspice IV был смоделирован инверторный источник питания. В модели учитывались реальные параметры трансформаторов, дросселей и силовых коммутаторов.

**Ключевые слова:** инверторный источник сварочного тока, потери в полупроводниках, моделирование источника питания.

F. A. KUKUSHKIN<sup>1</sup>, master,  
L.S. MAYOROVA<sup>2</sup>, master,  
K.V. KULIKOV, Candidate of Engineering, Associate Professor

Ivanovo State Power Engineering University named after V.I. Lenin  
153003, Ivanovo, Rabfakovskaya St., 34  
E-mail: kukushkinfa@mail.ru<sup>1</sup>, milina-mila@mail.ru<sup>2</sup>

## Applying of LTspice IV modeling tools in the design of inverter power supplies

**Abstract.** Using an emulator of electronic circuits - the program LTspice IV inverter power supply was modeled. The real parameters of transformers, chokes and power switches were taken into account.

**Key words:** inverter power source of welding current, losses in semiconductors, power supply emulation.

Современные электротехнологические, в том числе сварочные, установки требуют все больших мощностей. Для минимизации массогабаритных показателей используют, в основном, инверторные структуры преобразователей. Силовая часть источников питания выполняется в виде однотактных или двухтактных инверторных схем с частотой преобразования около 100 кГц. Однако токовая нагрузка современных биполярных ключей часто бывает недостаточна для передачи нужной мощности. В этом случае все чаще применяют ключи выполненные по IGBT технологии. Методика расчета потерь в силовой части инвертора выполненного с использованием гибридных модулей состоит в следующем:

После расчета силового высокочастотного трансформатора определяется максимальный ток через ключи инвертора по выражению

$$I_{C \max} = \frac{P_{НОМ} \cdot k_1 \cdot \sqrt{2} \cdot k_2}{\eta_{НОМ} \cdot \cos(\varphi) \cdot \sqrt{3} \cdot U_E}$$

где  $P_{НОМ}$  – номинальная выходная мощность, Вт;  $k_1 = 1,2-1,5$  – коэффициент допустимой кратковременной перегрузки по току.

Далее выбираем ключи IGBT с постоянным (номинальным) током коллектора  $I_c \geq I_{c \max}$  и с соответствующим напряжением. Статические потери определяются выражением:

$$P_{SS} = I_{CP} \cdot U_{CB} \cdot \left( \frac{1}{8} + \frac{D}{3 \cdot \pi} \cdot \cos(\theta) \right)$$

Где  $I_{CP} = I_{c \max} / k_1$  – максимальная амплитуда тока на входе инвертора, А;  $D = t_p / T \approx 0,95$  – максимальная скважность;  $\cos \theta \approx \cos \varphi$  – коэффициент мощности;  $U_{CB}$  – прямое падение напряжения на IGBT в насыщенном состоянии при  $I_{CP}$  и  $T_j = 125^\circ\text{C}$  (типовое значение  $U_{CB} = 2,1-2,2$  В).

Динамические потери можно определить по формуле:

$$P_{SW} = \frac{1}{\pi \cdot \sqrt{2}} \cdot \frac{(I_{CP} \cdot U_{CE}) \cdot (t_{BK} + t_{BЫK}) \cdot f_{SW}}{2}$$

где  $t_{BK}$ ,  $t_{BЫK}$  – продолжительность переходных процессов по цепи коллектора IGBT на открывание  $t_{BK}$  и закрывание  $t_{BЫK}$  транзистора, с (типовое значение  $t_{BK} = 0,3-0,4$  мкс;  $t_{BЫK} = 0,6-0,7$  мкс);  $U_{CE}$  – напряжение на коллекторе IGBT, В (коммутируемое напряжение, равно напряжению звена постоянного тока инвертора);  $f_{SW}$  – частота коммутаций ключей, Гц (частота ШИМ).

Суммарные потери в модуле IGBT определены как:

$$PQ = P_{SS} + P_{SW}$$

статические потери в обратном диоде могут быть найдены по выражению:

$$P_{DS} = I_{CP} \cdot U_{CE} \cdot \left( \frac{1}{8} + \frac{D}{3 \cdot \pi} \cdot \cos(\theta) \right)$$

где  $I_{CP}$  – максимальная амплитуда тока через обратный диод, А;  $U_{CE}$  – прямое падение напряжения на диоде (в проводящем состоянии) при  $I_{CP}$ , В. Динамические потери при восстановлении запирающих свойств обратного диода находят следующим образом:

$$P_{DR} = \frac{I_{RR} \cdot U_{CE} \cdot t_{RR} \cdot f_{SW}}{8}$$

где  $I_{RR}$  – амплитуда обратного тока через диод, А ( $I_{RR} \approx I_{cp}$ );  $t_{RR}$  – продолжительность импульса обратного тока, с (типичное значение 0,2 мкс). Суммарные потери диода

$$P_D = P_{DS} + P_{DR}.$$

Общие потери в модуле с обратным диодом

$$P_T = PQ + P_D = P_{SS} + P_{SW} + P_{DS} + P_{DR}.$$

Для минимизации массогабаритных показателей силовых элементов на этапе проектирования целесообразно использовать моделирование выходных цепей установки. Одним из достаточно мощных эмуляторов электронных схем является программа LTspiceIV.

На рис. 1 показана модель однократного инвертора в программе LTspice.

На рис. 2 и 3 приведены результаты моделирования соответственно тока и напряжения на дуге.

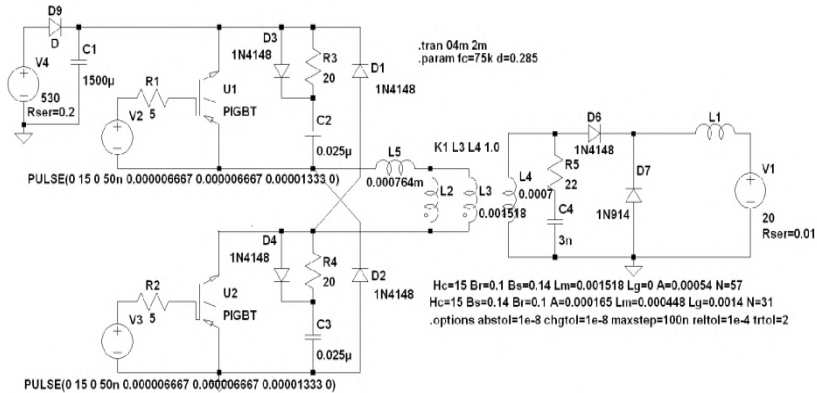


Рис. 1. Схема для моделирования инвертора однократного преобразования в программе LTspice



Рис. 2. Результат моделирования тока на дуге

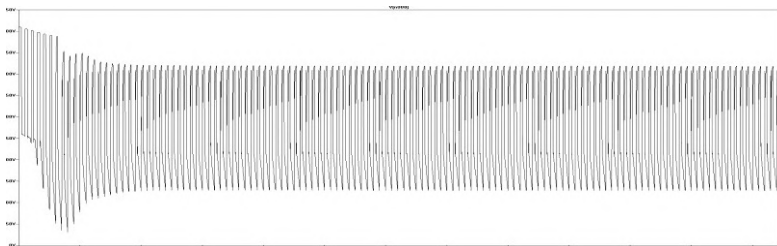


Рис. 3. Результат моделирования напряжения на дуге

Программный комплекс LTspise может быть применен как при выполнении проектных работ в области силовых источников питания, так и в учебном процессе при выполнении курсовых и дипломных работ.

#### Литература

1. **Эраносян С.А.** Сетевые блоки питания с высокочастотными преобразователями. – Л.: Энергоатомиздат, 1991

УДК 621.313.333

Т.М. ВИНОГРАДОВА<sup>1</sup>, студент,  
М.Г. МАРКОВ<sup>2</sup> к.т.н., доцент

Ивановский государственный энергетический университет имени В.И.Ленина  
153003 г. Иваново, ул. Рабфаковская 34

*E-mail: tatyana\_vinogradova\_994@mail.ru<sup>1</sup>, mark114@yandex.ru<sup>2</sup>*

### **Разработка и исследование датчика тока на базе пояса Роговского**

**Аннотация.** Разработаны алгоритмы управления датчиком тока, обеспечивающие снижение смещения нуля и малую фазовую погрешность. Исследования подтвердили возможность повышения точности датчика за счет использования в нем управляющего микроконтроллера.

**Ключевые слова:** пояс Роговского, датчик тока, микроконтроллер, фазовая погрешность, смещение нуля.

Т.М. VINOGRADOVA<sup>1</sup>, student,  
M.G. MARKOV, Candidate of Engineering Sciences, Associate Professor

Ivanovo State Power Engineering University  
153003 Ivanovo, Rabfakovskaya St., 34

*E-mail: tatyana\_vinogradova\_994@mail.ru<sup>1</sup>, mark114@yandex.ru<sup>2</sup>*

### **Development and research of a current sensor based Rogowsky coil**

**Abstract.** The algorithms for controlling the current sensor have been developed, which ensure a reduction in the nulling offset and a small phase error. Researches



confirmed the possibility of increasing the accuracy of the sensor by using operating microcontroller.

**Key words.** Rogowski coil, current sensor, microcontroller, the phase error, offset nulling.

Перспективным датчиком тока для электроэнергетических установок является трансформатор с воздушным сердечником, именуемый в литературе поясом Роговского. В отличие от классических трансформаторов тока с ферромагнитным сердечником он не имеет погрешностей, связанных с насыщением магнитопровода.

Поскольку напряжение на выходе катушки Роговского пропорционально производной тока, необходимо использовать интегратор для преобразования сигнала. Однако, кроме сигнала, пропорционального току интегратор выдает еще постоянную составляющую. В ней можно выделить две части. Первая определяется аperiodической составляющей переходного процесса при включении датчика, а вторая вызвана смещением нуля операционного усилителя и его входными токами. Вторая составляющая нарастает во времени. Она способна ввести усилитель в режим насыщения, что полностью нарушает работу датчика. Можно бороться с постоянной составляющей включением резистора параллельно конденсатору интегратора. Проблему смещения решается, но получается при этом фазовая погрешность. Ее можно уменьшить, увеличивая сопротивление резистора и емкость конденсатора в интеграторе, однако удовлетворительная фазовая погрешность получается при слишком больших емкостях и сопротивлениях. Ранее в работе [1] были исследованы погрешности такого датчика тока на математической модели, и было показано, что можно обеспечить высокую точность измерений за счет правильного выбора параметров основных элементов и усложнения схемы интегратора. Однако, сложные схемы нуждаются в настройке, а требования к элементам оказываются весьма высокими. В данной работе представлены результаты разработки датчика тока с микропроцессорным управлением, свободного от названных выше недостатков.

Микроконтроллер разработанного датчик тока должен выявлять постоянную составляющей выходного напряжения интегратора и сводить ее к нулю путем введения на вход интегратора постоянного компенсирующего напряжения, регулируемого при помощи ШИМ модуля. Смещение интегратора вычисляется микроконтроллером путем суммирования отсчетов АЦП за целое число периодов сигнала. Отклонение числа периодов от целого ведет к погрешности оценки смещения нуля, поэтому второй важной задачей микроконтроллера является уточнение частоты и длительности периода сигнала. Кроме того, микроконтроллер должен контролировать уровень сигнала и останавливать задачу автоподстройки под его период в случае, когда сигнал мал и оценка периода теряет достоверность.

В работе рассматривались все нюансы схемы подключения микроконтроллера к поясу Роговского с интегратором. Вычислялись необходимые элементы для преобразований сигналов. Упрощенная схема показана на рис.1.

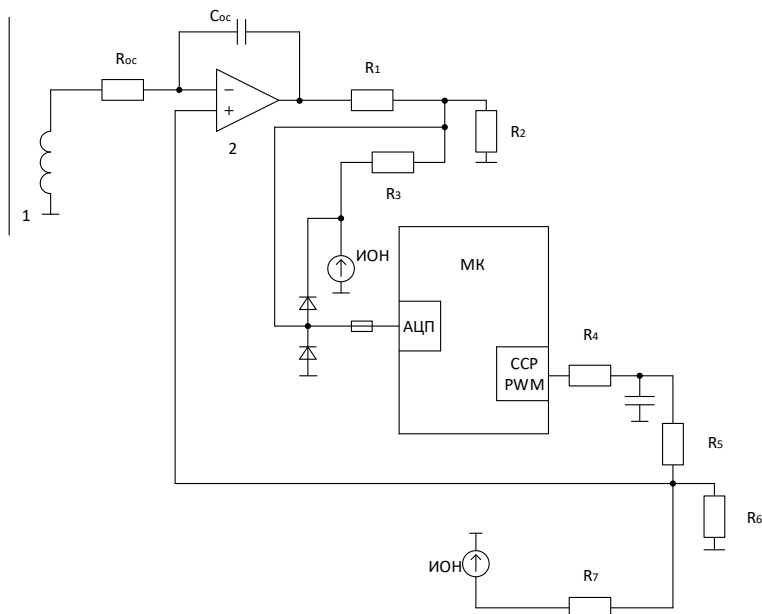


Рис. 1. Устройство сопряжения пояса Роговского с микроконтроллером:  
1 – пояс Роговского, 2 - интегратор

Для разработки и тестирования программного обеспечения микроконтроллера использована среда разработки MPLAB фирмы Microchip. Исследование погрешностей для переменного синусоидального тока проведено на модели в программе Mathcad и на физической модели.

В ходе исследования разработаны алгоритмы управления датчиком тока, обеспечивающие снижение смещения нуля и малую фазовую погрешность. Программа реализована на языке ассемблера. Работоспособность разработанной по этим алгоритмам программы подтверждена на моделях в средах MPLAB, Proteus, Mathcad и в реальной схеме. Исследования подтвердили возможность повышения точности датчика за счет использования в нем управляющего микроконтроллера. Разработка выполнена на микроконтроллере PIC12F1822 [2], в нем использованы АЦП и ШИМ. Используя отсчеты АЦП, программа вычисляет смещение нуля операционного усилителя и с помощью ШИМ формирует сигнал, компенсирующий это смещение.

Проведенные исследования показали, что для датчика тока на основе пояса Роговского и электронного интегратора можно снизить требования к элементам схемы и повысить точность измерений за счет введения в состав датчика управляющего микроконтроллера.

### Литература

1. **Виноградова Т.М.** Разработка и исследование датчика тока для цифрового трансформатора тока // Радиозлектроника, электротехника и энергетика: 22-я Международная научно-техническая конференция студентов и аспирантов, 25-26 февраля 2016 г. М.: Издательский дом МЭИ, 2016. Т. 2.
2. **PIC12(L)F1822/PIC16(L)F1823**, Data Sheet 8/14-Pin Flash Microcontrollers with XLP Technology, 2010-2012 Microchip Technology Inc.

УДК 621.317.334

М.Г.МАРКОВ<sup>1</sup>, к.т.н., доцент,  
Д.Ю.ЛАГУТКИНА<sup>2</sup>, аспирант,  
М.С.САЙКИН<sup>3</sup>, к.т.н., доцент

Ивановский государственный энергетический университет имени В.И. Ленина  
153003, г. Иваново, ул. Рабфаковская 34

*E-mail: mark380@yandex.ru<sup>1</sup>, Lagutkina\_D@mail.ru<sup>2</sup>, saikinms@mail.ru<sup>3</sup>*

### Разработка устройства управления магнитожидкостным датчиком угла наклона

**Аннотация.** На базе микросхемы разработан микроконтроллер управлением магнитожидкостным датчиком угла наклона. На основании проведённых экспериментальных исследований получена выходная характеристика датчика. Даны рекомендации по основным направлениям работ совершенствования устройства управления и программного обеспечения.

**Ключевые слова:** микроконтроллер, магнитожидкостный датчик, чувствительный элемент, магнитная жидкость,

M. G. MARKOV candidate of Technical Science, Associate Professor,  
D.Y. LAGUTKINA, post-graduate student,  
M.S. SAYKIN, candidate of Technical Science, Associate Professor

Ivanovo State Power Engineering University  
153003, Ivanovo, Rabfakovskaya, 34

*E-mail: mark380@yandex.ru<sup>1</sup>, Lagutkina\_D@mail.ru<sup>2</sup>, saikinms@mail.ru<sup>3</sup>*

### The development of magnetic fluid sensor angle control equipment

**Abstract.** The article presents microcontroller and software for magnetic fluid sensors of angle (MFSA). The operating performances of MFSA was obtained with help of experimental research data. Recommendations on the main directions of control equipment improvement were given.

**Keywords:** microcontroller, magnetic fluid sensor of angle, sensor element, magnetic fluid.

Основным узлом магнитожидкостного датчика угла наклона (МЖДУН) является чувствительный к углу наклона элемент. Он состоит из сердечника и двух постоянных магнитов, расположенных внутри немагнитного корпуса. Магнитная жидкость (МЖ) обеспечивает устойчивый подвес чувствительного элемента и гидродинамический режим трения в зазоре, что позволяет ему перемещаться вдоль корпуса с малым коэффициентом трения. С наружной стороны корпуса датчика, по центру расположена генераторная, а по краям две измерительные обмотки, которые соединены по схеме дифференциального трансформатора [1,2].

В МЖДУН составные части чувствительного элемента являются сплошными проводящими телами, в которых легко возникают вихревые токи. Поле данных токов накладывается на магнитное поле МЖДУН, ослабляя его и сдвигая по фазе. Картина поля в датчике искажает и МЖ. Она перераспределяется в градиентном магнитном поле датчика, которое возникает на рёбрах постоянных магнитов. Это приводит к изменению её начальной магнитной проницаемости и вязкости.

Перечисленные выше обстоятельства ведут к снижению уровня измерительного сигнала и увеличению наложенных на него помех, что до некоторой степени усложняет разработку электронной части датчика.

Для определения электрических параметров обмоток МЖДУН были проведены измерения индуктивностей и эквивалентного последовательного активного сопротивления его обмоток. С этой целью использовался прибор АРРА-703.

Проведённые исследования показали существенную зависимость электрических параметров обмоток датчика от частоты. Основными причинами этого являются – вихревые токи в подвижной части датчика, поверхностный эффект, возникающий в проводах обмотки и паразитные емкости конструкции. Для параллельной схемы замещения обмоток проявлялась большая зависимость величины индуктивности и активного сопротивления от частоты. Кроме этого наблюдалась некоторая несимметрия электрической схемы датчика, поэтому существует необходимость компенсации несимметрии силами контроллера датчика.

Из экспериментальных результатов измерений следует, что для МЖДУН целесообразно выбирать магниты чувствительного элемента с более высоким удельным сопротивлением, например, из ферритовых сплавов, для снижения вихревых токов. Кроме этого, в качестве материала втулки чувствительного элемента необходимо использовать не конструкционные стали, а магнитомягкие ферриты. Эти меры позволят расширить частотный диапазон намагничивающего тока.

Проведенные опыты дали представление об особенностях МЖДУН, с которым будет работать микроконтроллер и послужили основой для

выбора настроек электронной схемы датчика. Было найдено рациональное значение тока, которое составило несколько миллиампер.

Кроме этого одной из возникших задач являлась задача выбора формы тока в генераторной обмотке датчика. Напряжение, наведенное в измерительных обмотках пропорционально производной от тока, поэтому кривая тока должна быть гладкой. Разрывы и броски недопустимы. На самом деле нужно два сигнала, один для генераторной обмотки, а другой для синхронного детектора, подключенного к выходу датчика.

Выходной сигнал датчика зависит от тока, поэтому величина намагничивающего тока должна быть стабильной. Выходной сигнал зависит от частоты тока, поэтому необходима ее стабилизация. Разного рода автогенераторы не отличаются высокой стабильностью частоты и амплитуды колебаний, поэтому предпочтителен цифровой синтезатор.

Первой рассмотренной формой намагничивающего тока была синусоидальная. Она удовлетворяет всем перечисленным выше требованиям. Такой сигнал можно получить при помощи специальной микросхемы или пропустив прямоугольные импульсы с выхода кварцевого генератора через фильтр нижних частот достаточно высокого порядка. Схема формирования двух синусоидальных сигналов со стабильной амплитудой, частотой и фазой вполне реализуема, но достаточно сложна, поэтому рассмотрены и другие формы намагничивающего тока.

Вторая рассмотренная форма тока – треугольная. Ее можно получить из прямоугольных цифровых импульсов при помощи интегратора. Нет необходимости в сложных фильтрах и синтезаторах сигналов. Упрощается управление синхронным детектором. Однако, недостаток треугольных импульсов – переходные процессы в датчике при изменении знака производной тока на вершинах треугольных импульсов. Они вызывают достаточно большие, но быстро затухающие помехи. Устройство управления может отстроиться от них выбором момента фиксации измерительного сигнала.

Для МЖДУН был выбран вариант с треугольным намагничивающим током как более простой (рис.1).

При этом удалось отказаться от внешних схем синтезаторов сигналов и передать все формирование временной диаграммы программе микропроцессора. Потребовалось добавить к микропроцессору только несколько операционных усилителей и электронных ключей. Один операционный усилитель используется в интеграторе, второй в преобразователе напряжения, третий усиливает сигнал с измерительных обмоток. Первый электронный ключ периодически обнуляет интегратор, второй периодически задает нулевой уровень сигнала в канале усиления сигнала измерительных обмоток. Во время одного фронта треугольного импульса сигнал измерительного канала принудительно устанавливается в ноль, а значение сигнала во время второго фронта треугольного импульса оцифровывается АЦП и через третий электрон-

ный ключ, третий операционный усилитель формирует выходной аналоговый измерительный сигнал.

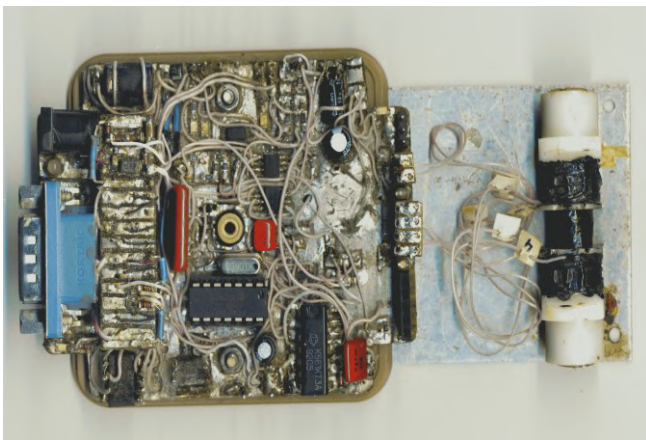


Рис. 1. МЖДУН с микропроцессорным управлением

При этом удалось отказаться от внешних схем синтезаторов сигналов и передать все формирование временной диаграммы программе микропроцессора. Потребовалось добавить к микропроцессору только несколько операционных усилителей и электронных ключей. Один операционный усилитель используется в интеграторе, второй в преобразователе напряжения, третий усиливает сигнал с измерительных обмоток. Первый электронный ключ периодически обнуляет интегратор, второй периодически задает нулевой уровень сигнала в канале усиления сигнала измерительных обмоток. Во время одного фронта треугольного импульса сигнал измерительного канала принудительно устанавливается в ноль, а значение сигнала во время второго фронта треугольного импульса оцифровывается АЦП и через третий электронный ключ, третий операционный усилитель формирует выходной аналоговый измерительный сигнал.

На рис.2 представлена экспериментальная выходная характеристика преобразования. Это зависимость выходного кода от угла наклона. Она имеет нелинейный характер. Это вполне допустимо при узком диапазоне измеряемых углов. Устранить нелинейность при углах близких к  $90^\circ$  можно как путем оптимизации геометрических размеров датчика, так и введением в программу микроконтроллера задачи линеаризации.

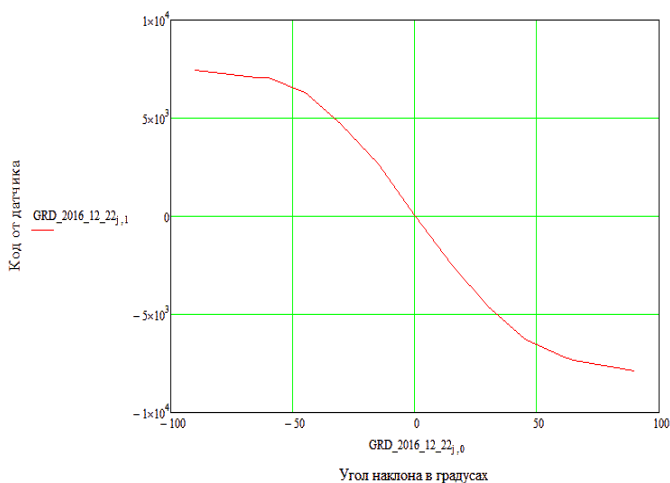


Рис. 2. Экспериментальная выходная характеристика МЖДУН

Результаты экспериментальных исследований подтвердили работоспособность устройства управления МЖДУН, правильность структуры микропроцессорной системы и заложенных в неё алгоритмов. Однако необходимо совершенствование программного обеспечения путем коррекции нелинейности характеристики преобразования датчика.

#### Литература

1. Морозова Д.Ю., Сайкин М.С. Разработка магнитожидкостных датчиков угла наклона с чувствительным элементом на постоянных магнитах // Известия Самарского научного центра Российской академии наук. – Изд-во Самарского научного центра РАН, 2014, Т. 16, N 1(2), с.459-463
2. Морозова Д.Ю., Сайкин М.С. Магнитожидкостные датчики угла наклона для летательных аппаратов / Вестник Рыбинского государственного авиационно-технического университета имени П.А.Соловьёва. – Изд-во (РГАТУ имени П.А. Соловьёва), N 2 (33), 2015, С.109-115.

УДК 621.531

М.И. САВИНОВА<sup>1</sup>, магистрант,  
М.С. САЙКИН<sup>2</sup>, к.т.н. доцент

Ивановский государственный энергетический университет имени В.И. Ленина  
153003 г. Иваново, ул. Рабфаковская 34  
*E-mail: savinovamargarita@yandex.ru; saikinms@mail.ru*

## **Численное исследование распределения магнитной индукции в рабочем зазоре магнитожидкостного герметизатора в средах FEMM и COMSOL MULTIPHYSICS**

**Аннотация.** На основе численного моделирования магнитного поля в программах FEMM и COMSOL проведено сравнение результатов расчёта распределения магнитной индукции в рабочем зазоре магнитожидкостного герметизатора вращающегося вала электромеханического комплекса электронно-лучевой сварки.

**Ключевые слова:** герметизатор, магнитная жидкость, постоянный магнит, методы расчёта, магнитная индукция

M.I. SAVINOVA, postgraduate student,  
M.S. SAIKIN, candidate of Technical Science, lecturer,

Ivanovo State Power Engineering University 153003, Ivanovo,  
153003, Ivanovo, Rabfakovskaya St., 34  
*Email: savinovamargarita@yandex.ru; saikinms@mail.ru*

## **Simulation operation of magnetic flux density in the air-gap of ferrofluid sealer in the modeling software FEMM and COMSOL MULTIPHYSICS**

**Abstract.** Comparison of the results of methods of magnetic flux density analysis in the air-gap of a ferrofluid sealer of the rotating shaft of an electromechanical complex of electron beam welding is carried out based on simulation operation of magnetic field in the modeling software FEMM and COMSOL Multiphysics

**Key words:** sealer, ferrofluid, permanent magnet, method of analysis, magnetic flux density

Актуальность данной работы связана с перспективой внедрения в вакуумные электротехнологические комплексы магнитожидкостных герметизаторов (МЖГ), предназначенных для герметизации валов, совершающих возвратно-вращательное движение.

Один из этапов проектирования МЖГ заключается в проведении поверочного расчёта, результатом которого, является картина распределения магнитной индукции в рабочем зазоре герметизатора. Для расчёта магнитного поля, в инженерной практике, широкое применение получили такие программы, как FEMM, COMSOL Multiphysics и ELCUT.



Целью работы является сравнение результатов расчёта распределения магнитной индукции в рабочем зазоре МЖГ в средах FEMM и COMSOL Multiphysics.

В качестве объекта исследований выбран магнитожидкостный герметизатор, предназначенный для герметизации вращающегося вала электромеханического комплекса электроннолучевой сварки. Диаметр вала 20 мм. Скорость вращения вала 400 об/мин. МЖГ предназначен для герметизации вакуума  $10^{-6}$  мм рт.ст., при передаче вращательного движения в камеру.

На этапе проектного расчёта [1,2] определены геометрические размеры рабочего зазора, которые составили: шаг зубца  $b=3$  мм, величина площадки при основании зуба  $t=0,3$  мм., угол при основании  $\alpha=45^\circ$ . Величина рабочего зазора  $\delta=0,15$  мм. выбиралась из технологических требований и конструктивных соображений. В качестве материала магнитопровода герметизатора использовалась стали марок: Сталь 10, с величиной индукции магнитного насыщения 2,1 Тл и Сталь 20Х13 с индукцией магнитного насыщения 1,78 Тл, при напряжённости магнитного поля 50 кА/м. В качестве источника магнитного поля использовались «закритические» магниты из сплава неодим-железо-бор марки Ч36Р, которые имели 1-5 класс по магнитным свойствам [3].

На рис.1 представлена конструкция магнитной цепи МЖГ.

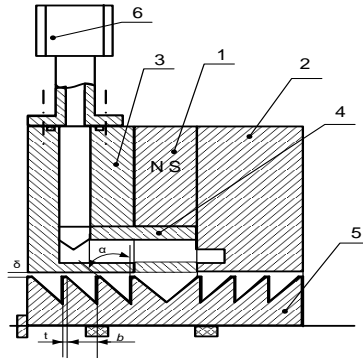


Рис.1. Магнитная цепь магнитожидкостного герметизатора

К торцевым поверхностям постоянного магнита 1 примыкают полюсные приставки 2 и 3, которые соединены немагнитопроводным кольцом 4 при помощи сварки. Рабочий зазор  $\delta$ , образованный между полюсными приставками 2 и 3 и магнитопроводной втулкой 5 заполнен магнитной жидкостью, которая удерживается в нём пондеромоторной силой. На внешней поверхности магнитопроводной втулки выполнены зубцы в форме прямоугольной трапеции. Постоянство величины рабочего зазора обеспечивается подшипниками качения (на рисунке не показаны). В

конструкции МЖГ предусмотрена система охлаждения, по которой циркулирует вода. Она подаётся через штуцер 6 и канал выполненный в полюсной приставке 3. Картина распределения магнитной индукции в рабочем зазоре МЖГ, полученная в программах FEMM и COMSOL Multiphysics, для одного из вариантов, представлена на рис. 2 и 3.

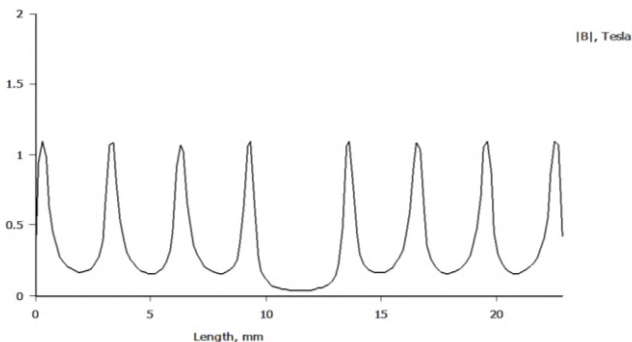


Рис. 2. Распределение индукции по всей длине герметизатора на основании моделирования в программе FEMM

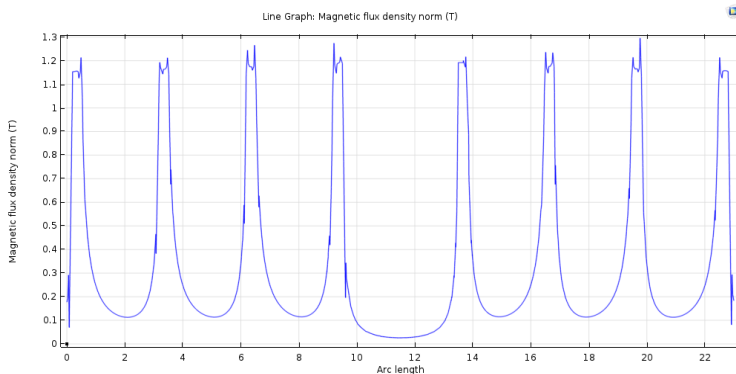


Рис. 3. Распределение индукции по всей длине герметизатора на основании моделирования в программе COMSOL Multiphysics

Анализ результатов расчёта, полученных в программах FEMM и COMSOL Multiphysics, показывает высокое совпадение для постоянных магнитов и материалов магнитопровода с различными характеристиками. Однако следует отметить большее удобство для пользователя при работе с программой FEMM.

### Литература

1. **Михалёв Ю.О.**, Орлов Д.В. К проектному расчёту магнитожидкостных уплотнений // Материалы Всесоюзного семинара по проблемам намагничивающихся жидкостей: Тез. докл. - Иваново, 1979.- С.40-41.
2. **Орлов Л.П.** Фертман В.Е. Принципы расчёта и конструирования магнито-жидкостных уплотнений // Магнитная гидродинамика.- 1980.- N 4.- С. 89 - 101.
3. **Магниты постоянные** на основе сплава неодим-железо-бор марки ЧЗ6Р. Технические условия ТУ6391-002-55177547-2005 (Взамен ТУ 48-4-543-90 с изм.1,2)

УДК 621.365

А.О. МАНТУРОВ<sup>1</sup>, к.ф.-м.н., доцент,  
Т.Ю.ДУНАЕВА, к.т.н., доцент

ФГБОУВО «Саратовский государственный технический университет  
имени Ю.А.Гагарина»,  
410054, г. Саратов, ул. Политехническая, 77  
E-mail: d\_t\_y@mail.ru<sup>1</sup>

### Адаптивная система управления СВЧ сушкой диэлектриков

**Аннотация.** Показана обобщенная структурная схема СВЧ установки с адаптивным управлением, описана проблема использования обратных связей по температуре и влажностному содержанию для управления процессом.

**Ключевые слова:** СВЧ сушка, адаптивное управление, сигнал обратной связи, датчик.

A.O.MANTUROV, associate professor,  
T.YU.DUNAEVA, associate professor

Saratov State Technical University,  
410054, Saratov, Politechnicheskaya str., 77  
E-mail: d\_t\_y@mail.ru

### The adaptive control system for microwave drying

**Abstract.** A generalized structural scheme of microwave drying facility with adaptive control was shown, the problem of using feedbacks on temperature and moisture content for process control was described.

**Keywords:** microwave drying, adaptive control system, feedback signal, sensor.

Использование феноменологического метода [1] представляется перспективным для построения системы адаптивного управления процессом СВЧ сушки с обратными связями по температуре и влажностному содержанию, позволяющей оптимизировать процесс с целью снижения энергопотребления [2].

Обобщенная структурная схема СВЧ установки с адаптивным управлением может иметь вид, показанный на рис.1.

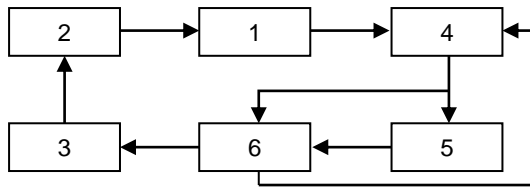


Рис. 1. Обобщенная структурная схема СВЧ установки с адаптивным управлением

В состав такой системы входят:

1. СВЧ рабочая камера (она может быть открытого или закрытого типа, в виде отрезка прямоугольного или цилиндрического волновода, заполненного диэлектриком полностью или частично и т.д.);

2. блок излучателей электромагнитного поля (электромагнитное поле в камере СВЧ нагрева может быть создано системой щелевых, рупорных или штыревых излучателей и др.);

3. блок питания камеры СВЧ обработки (источник питания, магнетрон, работающий в непрерывном или импульсном режиме и линия передачи);

4. блок контроля параметров диэлектрика (температуры, влагосодержания и др.) и электромагнитного поля;

5. блок математического моделирования (вычислительный блок, в котором осуществляется расчет температуры диэлектрика по выбранной математической модели и измеренным значениям параметров диэлектрика, параметрам камеры СВЧ нагрева и параметрам электромагнитного поля);

6. блок сравнения (осуществляет на основе определенного критерия рассогласования формирование команды на переход от процесса управления к процессу коррекции параметров математической модели по результатам измерения параметров диэлектрика и параметров электромагнитного поля).

Имеющиеся на сегодняшний день средства автоматики и управления не требуют значительных капиталовложений, доступны и надежны. Основная сложность разработки подобных систем управления заключается в том, что электрические и тепловые параметры диэлектрика (диэлектрическая проницаемость, коэффициент затухания, коэффициент теплопроводности и др.), а также равномерность тепловыделения зависит от температуры и влагосодержания обрабатываемого объекта. Для получения качественной продукции СВЧ комплекс должен отслеживать эти изменения и достаточно быстро автоматически подстраиваться. В процессе СВЧ обработки должно осуществляться такое управление длительностью и амплитудой импульсов, подаваемых на анод магнетронов, в результате которого будет достигнуто и будет поддерживаться требуемое распределение температурного поля в

диэлектрике. Для формирования обратных связей, на наш взгляд, достаточно двух основных показателей кинетики процесса – температуры и влагосодержания объекта.

Определение температуры и влагосодержания объекта в процессе СВЧ сушки – непростая инженерная задача. Обычные датчики не могут быть использованы во время работы камеры, поэтому для определения температуры и влажности объекта при СВЧ сушке возможно использовать несколько способов.

Во-первых, для СВЧ сушилки методического (конвейерного) действия датчик влагосодержания и температуры можно установить на выходе из рабочей камеры. При этом есть возможность сразу формировать сигнал обратной связи для системы управления.

Для СВЧ установки периодического действия самым простым способом измерения является чередование фаз нагрева (когда работает СВЧ генератор) и фаз измерения (генератор отключен, в камеру подаются датчики и измеряют параметры объекта). Главный недостаток этого метода – увеличение времени технологического процесса, а при небольших объемах продукта – искажение показаний вследствие остывания продукта за время открывания камеры.

Еще один общеизвестный способ измерения параметров объекта основан на зависимости его диэлектрических свойств от влажности и температуры. В этом случае измеряя уровень отраженной волны в камере [3] и зная зависимость его диэлектрических параметров от температуры и влагосодержания по уровню отраженной волны, можно оценить и эти параметры. Такой способ требует, в первую очередь, оснащение камеры устройствами, позволяющими измерять отраженную волну, а во вторую очередь – досконального изучения поведения его диэлектрических свойств, что является трудоемкой и затратной процедурой.

Для измерения температуры, возможно, использовать инфракрасный датчик [4], позволяющий определить температуру объекта по его инфракрасному излучению в процессе нагрева. Однако такой способ сопряжен с необходимостью защиты датчика от воздействия СВЧ излучения. Использование же защитных экранов неизбежно внесет значительную погрешность в его показания.

Косвенно влагосодержание возможно отслеживать по изменению массы высушиваемого объекта. В этом случае используется емкостной датчик, устанавливаемый под поддоном. Определив начальное влагосодержание в объекте, не оставляет труда по изменению его массы в процессе сушки определить и кинетику сушки. Сам датчик от воздействия СВЧ излучения закрыт поддоном с высушиваемым объектом.

Конечно, при использовании подобных способов неизбежны погрешности, вызванные неравномерность нагрева и сушки, однако для процессов, не требующих высокой точности контроля, такие способы получения обратных сигналов по температуре и влагосодержанию относительно просты и приемлемы для практической реализации.

### Литература

1. **Дунаева, Т.Ю.** Исследование кинетики СВЧ сушки диэлектриков с использованием феноменологической модели [Текст] / Т.Ю. Дунаева, О.О. Карпова // Состояние и перспективы развития электротехнологии (XVI Бенардосовские чтения) : сб. науч. тр. Междунар. науч.-техн. конф., г. Иваново, 1-3 июня 2011 г. - 2011. - Т. 3: Электротехника.
2. **Дунаева, Т.Ю.** Способы повышения эффективности установок СВЧ диэлектрического нагрева [Текст] / Т.Ю. Дунаева, К.Н. Огурцов // Проблемы электроэнергетики : сб. науч. тр. / СГТУ. - Саратов, 2011. - С. 101-104.
3. **Архангельский, Ю.С.** Справочная книга по СВЧ электротермии [Текст] : справочник / Ю.С. Архангельский. - Саратов: Научная книга, 2011. - 560 с.
4. ПатентUS4553011 ВTemperature control for microwave oven. Электронный ресурс. Точка доступа: <https://www.google.ru/patents/US4553011/>

УДК 621.321

В.Б. ШЛЕЙНИКОВ<sup>1</sup>, к.т.н., доцент,  
Т.М. ИСХАКОВ, магистрант,  
К.С.РАДАЕВА, студент,  
В.С. ИВАНОВ, магистрант

Оренбургский государственный университет  
460018, г. Оренбург, пр. Победы 13  
E-mail: [timur1994@inbox.ru](mailto:timur1994@inbox.ru), [shleinikov@yandex.ru](mailto:shleinikov@yandex.ru)

### Перспективы модернизации осветительной установки путем применения источников света на базе сверхярких светодиодов

**Аннотация.** Проведен анализ взрывозащищенных светодиодных светильников, смоделирована система освещения буровой установки, в программе DIALux, на светодиодных светильниках и обычных газовых и сделаны выводы о целесообразности использования светодиодов.

**Ключевые слова:** светодиодный светильник, ветродизельный генератор, комфортная мощность генератора, светотехнический расчет.

V.B. SHLEINIKOV, Candidate of Engineering, docent,  
T.M. ISKHAKOV, graduate student, K.S. RADAIEVA, student,  
V.S. IVANOV, graduate student

Orenburg State University  
460018 Orenburg, Prospekt Pobedy, 13  
E-mail: [timur1994@inbox.ru](mailto:timur1994@inbox.ru), [shleinikov@yandex.ru](mailto:shleinikov@yandex.ru)

### Prospects for modernization of the lighting system by using light sources based on ultra-bright LEDs

**Abstract.** The analysis of explosion-proof LED fixtures has been performed, the rig lighting system has been modeled, in the DIALux program, on LED lamps and conventional gas lamps, and conclusions have been drawn about the advisability of using LEDs.

**Key words:** LED luminaire, wind generator, comfortable generator power, lighting calculation.

В зоне Российского Севера для электроснабжения буровых установок эксплуатируются более 12 тысяч дизельных электростанций (ДЭС) мощностью от 100 кВт до 3.5 МВт. Средний расход завозимого дорогостоящего топлива составляет на каждой из них от 360 т.у.т. (на современных ДЭС) до 480 т.у.т. (на старых ДЭС). Всё чаще буровые компании задумываются о снижении затрат на топливо для ДЭС.

Одним из вариантов снижения затрат является установка современных альтернативных источников энергии. Например, можно рассмотреть вариант установки ветродизельных автономных энергетических комплексов (ВДАЭК) на базе действующих дизельных электростанций. Такие установки работают по принципу взаимного резервирования ветровой энергии и энергии от ДЭС [3]. Необходима установка ветровых генераторов и автоматики, которая в зависимости от силы ветра и потребительской нагрузки, сама определяет, откуда взять электроэнергию.

Для выбора комфортной мощности ВДАЭК необходимо знать мощность отдельных потребителей электроэнергии, далее мощности всех потребителей складывают и выбирают источник с запасом мощности. Однако простое суммирование мощностей будет справедливым, если в список не входит оборудование, имеющее пусковые токи. Такие потребители называются индуктивными: насосы, компрессоры, электродвигатели. Они имеют свойство потреблять в несколько раз больший номинальный ток в момент запуска. Эти токи необходимо учитывать и давать соответствующий запас по мощности (примерно 2,5–3,5 раза). Кроме того, необходимо учитывать коэффициент одновременности, который показывает процент одновременной работы оборудования.

Для эксперимента можно установить ВДАЭК небольшой мощности, позволяющие снабжать энергией осветительные установки и оборудование малой мощности. Также для экономии электроэнергии возможно установка автоматики для регулирования мощности.

Сферы использования светодиодного оборудования весьма разнообразны. Это и уличное освещение, и офисное, и архитектурное, и интерьерное. Пожалуй, наибольшую эффективность светодиодные светильники дают в промышленном освещении. На многих предприятиях используются подвесные светильники, специально предназначенные для производства и освещения больших площадей. Но не на каждом производстве их возможно использовать в связи с наличием взрывоопасных веществ.

Согласно правилам безопасности в нефтяной и газовой промышленности [1] каждая буровая установка, взрыво- и пожароопасный объект при добыче, сборе и подготовке нефти, газа и газового конденсата, ремонте скважин на нефть и газ должны быть обеспечены низковольтными светильниками во взрывозащищенном исполнении.

В качестве примера использования низковольтных взрывозащищенных светильников рассмотрим светодиодные прожектора компании PROLUX серий SL-Ex-18 24В и SL-Ex-12 24В [4]. Эти светильники имеют ключевые отличия:

1. Закаленное ударопрочное силикатное стекло;
2. Ударо- и виброустойчивая конструкция светильника;
3. Использование последнего поколения светодиодов (LED) CREE в комбинации с высокоэффективной оптикой;
4. Встроенный драйвер, который работает в широком диапазоне входных напряжений, а также выдерживает перепады напряжения и импульсы, которые возникают в бортовой системе электропитания автомобиля–носителя;
5. Возможность работы при экстремально низких температурах;
6. Повышенной надежности против взрыва;
7. Соответствуют стандартам взрывозащищенного оборудования;
8. Имеют оболочку с ограниченным пропуском газов;
9. Герметизированы компаундом;
10. Предназначены для применения в местах (кроме подземных работ шахт и их наземных строений), опасных по взрывоопасным газовым средам всех категорий (А, В и С) согласно [2];
11. Имеют температурный класс Т6: максимальная температура поверхности: 85°С;
12. Не являются источником воспламенения в нормальных условиях эксплуатации;
13. Имеют особые условия установки.

На системы освещения территории и производственных помещений, в зависимости от типа производства, тратится до 5% электроэнергии.

Для большинства промышленных предприятий имеется возможность сократить эту часть расходов с помощью использования современных светодиодных светильников в совокупности с датчиками освещенности.

Главным достоинством светодиодных ламп является их срок службы. Заводы изготовители дают гарантию на свою продукцию в 3 - 4 раза больше, чем срок эксплуатации газовых и люминесцентных и ртутных ламп.

Смоделируем освещение буровой установки, в программе DIALux, на светодиодных светильниках и обычных газовых и сделаем выводы о целесообразности использования светодиодов.

Светотехнический расчет выполнен на основе документов:

- 1) РД 08-200-98 Правила безопасности в нефтяной и газовой промышленности [1];
- 2) СНиП 23-05-95 Естественное и искусственное освещение [5].

Для освещения примем современный светильник российского производителя АСТЗ мощностью 160 Вт и световым потоком 18132 Лм.



Для сравнения газоразрядный прожектор мощностью 250 Вт и световым потоком 19000 Лм.

Из анализа полученных карт (рис. 1) можно сделать вывод о лучшем освещении территории при использовании светодиодной продукции 54.7 Люкс против 45.9 Люкс при газовых лампах.

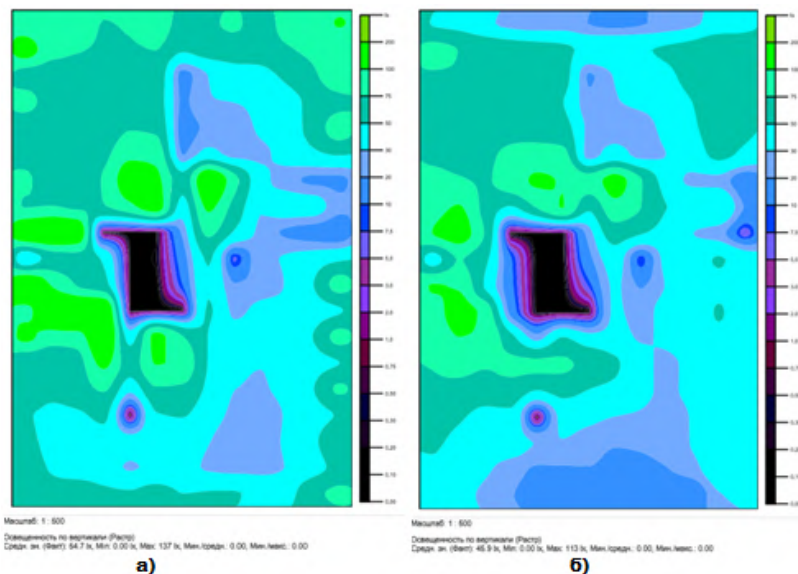


Рис. 1. Карта освещенности расчетной поверхности при использовании светодиодных (а) и газовых (б) ламп

Но также прослеживается и недостаток светодиодов, это полосное освещение или эффект "зебры". Эта проблема решается установкой светильников с большим углом освещения.

Произведем технико-экономическое сравнение светодиодной продукции и газовых ламп.

Светодиодный светильник идет в комплекте стоимостью 15000 рублей. Газоразрядная лампа стоит 1500 рублей, но для ее установки необходим светильник стоимостью 6500.

Светодиодная продукция имеет большой ресурс работы, поэтому расчет газоразрядной лампы будем приводить к сроку 50000 часов.

По формуле 1 рассчитаем мощность которую потребляют лампы за 50000 часов:

$$W_n = P_n \cdot T_c \quad (1)$$

где  $P_n$  - мощность лампы;  $T_c$  - срок службы, 50000 часов.

Полученные данные заносим в 6 строку табл. 1.

Вычислим стоимость потребленной электроэнергии одной лампы за расчетный срок:

$$Z_n = W_n \cdot Z \quad (2)$$

где  $Z$  - тариф на электроэнергию, 2,5 руб/кВт\*час.

Полученные данные заносим в 8 строку табл. 1.

Общие затраты по использованию ламп за расчетный срок определяются:

$$Z_{\Sigma} = Z_n + S_c + S_n \quad (3)$$

где  $S_c$  - стоимость светильника;  $S_n$  - стоимость лампы.

Так как ресурс газоразрядной лампы ограничен 12000 часами, то количество ламп, на 50000 часов, равняется 5.

Таблица 1. Расчет стоимости пользования лампами

1	Тип лампы	Газоразрядная	Светодиодная
2	Цена светильника, руб.	6500	15000
3	Цена лампы	1500	
4	Ресурс, часы	12000	50000
5	Мощность лампы	250	160
6	Потребляемая мощность, кВт*час	12500	8000
7	Цена за кВт*час электроэнергии, руб.	2,5	2,5
8	Стоимость электроэнергии за срок службы, руб.	31250	20000
9	Стоимость затрат за срок 50000 часов, руб.	38750	35000

Сравнивая затраты на использование двух типов ламп, можно сделать вывод об экономичности светодиодной продукции. Развитие светодиодной продукции только набирает обороты в нашей стране. Появляется большее количество компаний выпускающих светодиодную продукцию, что создает конкуренцию и постепенное снижение цен на данные товары.

Опираясь на светотехнический и технико-экономический расчет можно делать рекомендации промышленным предприятиям об использовании светодиодной продукции для обеспечения комфортного стабильного и энергосберегающего освещения.

#### Литература

1. **РД 08-200-98** «Правила безопасности в нефтяной и газовой промышленности»
2. **ГОСТ Р МЭК 60079-10-1-2008** «Классификация зон. Взрывоопасные газовые среды».
3. «**Технологии** энергосбережения. Первый ветродизельный автономный энергетический комплекс». Режим доступа: <http://www.ppu21.ru/news/8698.html> (дата обращения 8.03.2017).

4. **Взрывозащищенные** светодиодные светильники для самоходных буровых установок. Режим доступа: <http://www.prolux.ru/staty/124-vzryvozashchishchennye-svetodiodnye-svetilniki-dlya-samokhodnykh-burovykh-ustanovok> (дата обращения 1.03.2017).
5. **СНиП 23-05-95** «Естественное и искусственное освещение».
6. **Справочная** книга по светотехнике / под ред. Ю.Б. Айзенберга. 3-е изд. перераб. и доп. – М.: Знак. 2006. – 972с.
7. **Системы** автоматического управления наружным освещением. Режим доступа: <http://www.energosoвет.ru/entech.php?idd=108> (дата обращения 9.03.2017).

УДК 621.3 (075)

Ю.А. БЕЛЯЕВА<sup>1</sup>, к.т.н., доцент  
В.Я. ЛОГИНОВ, к.т.н., инженер,  
Л.В. РАВИЧЕВ<sup>2</sup>, д.т.н., профессор,

Российский химико-технологический университет имени Д.И. Менделеева  
125047, Москва, Миусская пл., д.9  
*E-mail: Julia\_bel\_ete@bk.ru<sup>1</sup>, ravichevlv@list.ru<sup>2</sup>*

### **Интерпретации второго правила Кирхгофа в учебной литературе**

**Аннотация.** Некоторые авторы современных публикаций по электротехнике без оснований используют формулу второго правила Кирхгофа собственной интерпретации, что совершенно недопустимо в учебной литературе по электротехнике.

**Ключевые слова:** электротехника, второе правило Кирхгофа.

V.Y. LOGINOV, PhD in Engineering sciences, engineer  
Y.A. BELYAEVA, PhD in Engineering sciences, Associate Professor  
L.V. RAVICHEV, Doctor of Engineering, professor

Dmitry Mendeleev University of Chemical Technology of Russia  
Miusskaya sq., 9, 125047 Moscow, Russia  
*E-mail: Julia\_bel\_ete@bk.ru<sup>1</sup>, ravichevlv@list.ru<sup>2</sup>*

### **Interpretations of the second rule of Kirchhoff in the educational literature**

**Abstract.** Some authors of the modern publications in electrical engineering without the bases use the formula of the second rule of Kirchhoff in own interpretation that is absolutely inadmissible in the educational literature in the electrical engineering.

**Key words:** the electrical engineering, the second rule of Kirchhoff.

Некоторые авторы современных публикаций по электротехнике без оснований используют формулу второго правила Кирхгофа собственной интерпретации, например,

$$\sum E = \sum (I \cdot R) + \sum U, \quad (1)$$

где  $\sum (I \cdot R)$  – алгебраическая сумма падений напряжений на резистивных элементах контура,  $\sum U$  – алгебраическая сумма напряжений на выводах других элементов, входящих в контур (например, напряжение сети, напряжение, снимаемое с делителя напряжения и т.д.).

Бездоказательные интерпретации второго правила Кирхгофа совершенно недопустимы в учебной литературе по электротехнике. В качестве примера приведем фрагмент из учебного пособия для ВУЗов [1] (стр. 19, 20) (с пометками авторов данной статьи) (рис. 1):

Согласно второму закону Кирхгофа в любом замкнутом контуре электрической цепи алгебраическая сумма ЭДС равна алгебраической сумме напряжений на всех резистивных элементах контура, т. е.

$$\Sigma E = \Sigma I r. \quad (1.6)$$

Часто в электрических цепях встречаются элементы, между выводами которых имеются те или иные напряжения  $U$  (например, напряжение сети, напряжение, снимаемое с делителя напряжения, и т. д.).

Учитывая это, вместо (1.6) удобнее использовать следующую форму записи второго закона Кирхгофа:

$$\Sigma E = \Sigma I r + \Sigma U. \quad (1.7)$$

Рис. 1.2. К пояснению первого закона Кирхгофа

Рис. 1. Фрагмент текста из учебного пособия для ВУЗов [1] (стр. 19, 20)

При всем уважении к авторам учебника [1] аргумент «удобнее» не может служить достаточным основанием для произвольной интерпретации формы и смысла второго правила Кирхгофа.

Для установления истины ниже приводится фрагмент академического издания первоисточника [2] (стр. 165, 166) с доказательством Кирхгофом теоремы о двух правилах в замкнутой электрической цепи (с пометками авторов данной статьи) (рис. 2).

Пусть по системе проводников, произвольно соединенных между собой, течет ток. Тогда:

1) если проводники 1, 2, . . . ,  $\mu$  соединяются в одной точке, то

$$I_1 + I_2 + \dots + I_\mu = 0,$$

где  $I_1, I_2, \dots$  — силы токов, текущих по этим проводникам (все токи, текущие к общей точке, считаются положительными);

2) если проводники 1, 2, . . . ,  $\nu$  образуют замкнутый контур, то сумма

$$I_1\omega_1 + I_2\omega_2 + \dots + I_\nu\omega_\nu,$$

равна сумме всех электродвижущих сил, встречающихся при обходе проводников в последовательности 1, 2, . . . ,  $\nu$ ;  $\omega_1, \omega_2, \dots$  — сопротивления проводников;  $I_1, I_2, \dots$  — силы текущих по проводникам токов (для всех токов положительным считается *одно* направление).

Первая часть нашей теоремы непосредственно следует из того, что к точке соприкосновения проводников 1, 2, . . . ,  $\mu$  подводится ровно столько электричества, сколько отводится от нее. Вторая часть доказывается следующим образом. Электрический потенциал в точке проводника  $i$  равен  $m_i - n_i l_i$ , где  $l_i$  — расстояние от начала проводника до рассматриваемой точки. Если полную длину проводника обозначить через  $l'_i$ , а электродвижущую силу, сосредоточенную в точке контакта проводника  $i$  и следующего проводника, обозначить через  $K_i$ , то, рассматривая потенциалы в точках контакта любых двух смежных проводников, мы получим уравнения

$$m_1 - n_1 l'_1 + K_1 = m_2,$$

$$m_2 - n_2 l'_2 + K_2 = m_3,$$

$$\dots$$

$$m_\nu - n_\nu l'_\nu + K_\nu = m_1.$$

Следовательно,

$$n_1 l'_1 + n_2 l'_2 + \dots + n_\nu l'_\nu = K_1 + K_2 + \dots + K_\nu,$$

но  $I_i = n_i k_i q_i$  и  $\omega_i = l'_i / k_i q_i$ , где  $k_i$  — электропроводность, а  $q_i$  — площадь поперечного сечения проводника  $i$ , поэтому последнее равенство можно записать в виде

$$I_1\omega_1 + I_2\omega_2 + \dots + I_\nu\omega_\nu = K_1 + K_2 + \dots + K_\nu,$$

что и требовалось доказать.

Многократное применение этой теоремы позволяет получить столько уравнений, сколько необходимо для определения всех  $I$ . Применительно к рас-

Рис. 2. Фрагмент текста из академического издания первоисточника [2] (стр. 165, 166)

Интерпретация второго правила Кирхгофа (аналог формулы (1)), также часто используемая в литературе, может быть получена преобразованием общей формулы Ома для активной ветви (двухполюсника):

$$I = \frac{\varphi_a - \varphi_b + \sum E}{\sum R} = \frac{U_{ab} + \sum E}{\sum R} \quad \Rightarrow \quad I \cdot (\sum R) = \varphi_a - \varphi_b + \sum E$$

$$\Rightarrow \quad \sum E = \sum (I \cdot R) - U_{ab} \quad (2)$$

Таким образом, формула (2) – это лишь вариант общей формулы Ома для активной ветви (двухполюсника) и поэтому вторым правилом Кирхгофа не является по определению.

Формула (2) авторами изданий, аналогичных [1], часто представлена как частный случай формулы (1). Но это также является заблуждением, так как реальная замкнутая электрическая цепь с многочисленными условными разрывами – это множество ветвей (двухполюсников) и для каждой из них может быть записана лишь общая формула Ома (2).

Таким образом, формула (2) тем более формула (1) не является вторым правилом Кирхгофа ни по форме ни по сути, так как второе правило Кирхгофа по определению описывает замкнутую электрическую цепь (контур).

Приведенное выше формальное опровержение интерпретаций (1) и (2) второго правила Кирхгофа можно подтвердить фактическим анализом примера разомкнутых и замкнутых электрических цепей с привлечением компьютерных приложений MultiSim и MathCad.

На рис. 3 представлен пример в MultiSim условно разомкнутой электрической цепи, содержащей напряжение сети и напряжение, снимаемое с делителя напряжения:

Второе правило Кирхгофа

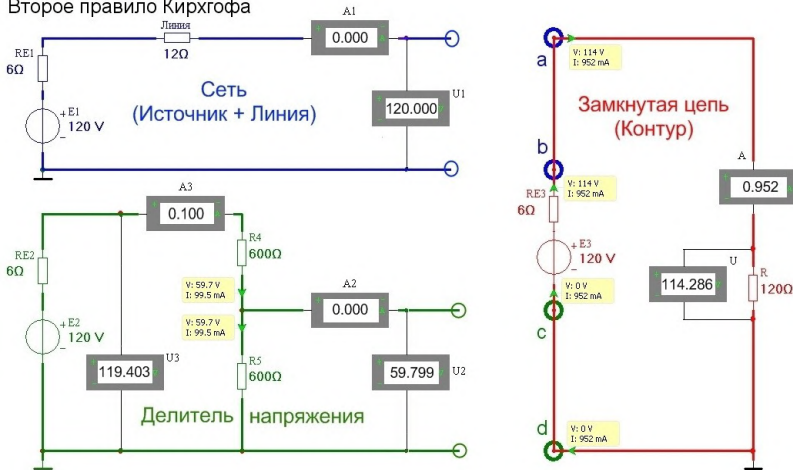


Рис. 3. Контур с одним источником ЭДС и двумя дополнительными ветвями: сеть и делитель напряжения разомкнуты

Планирование потенциалов контура в точках подключения ветвей согласно формуле (1) (рис. 3): контур ( $I \approx 1a$ ) + Сеть + Делитель напряжения.

План до подключения: (рис. 3)  $\varphi_d = 0$ ;  $\varphi_c = 60v$ ;

$\varphi_b = (60+114)v = 174v$ ;  $\varphi_e = (174+114)v = 288v$ ;  $\varphi_a = (288-12)v = 276v$

**Факт** после подключения (рис. 4):  $\varphi_d = 0$ ;  $\varphi_c = -143\text{V}$ ;  
 $\varphi_b = (-143+116)\text{V} = -27\text{V}$ ;  $\varphi_e = (-27+116)\text{V} = 89\text{V}$ ;  $\varphi_a = (89 - 8)\text{V} = 81\text{V}$ .

Второе правило Кирхгофа

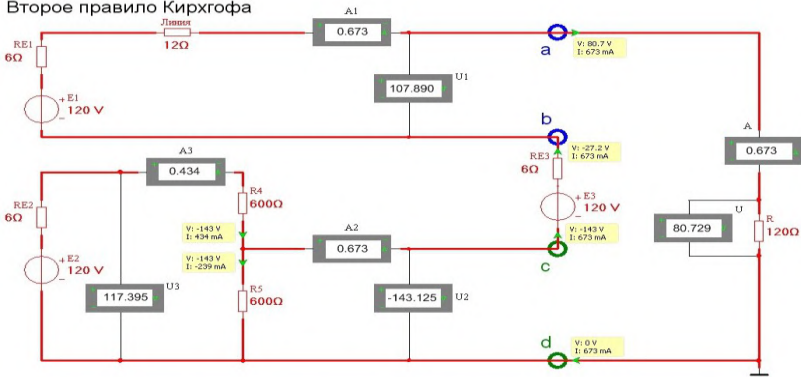


Рис. 4. Контур с включением двух дополнительных ветвей: сеть и делитель напряжения включены в контур

Планируемая по формуле (1) потенциальная диаграмма на рис.5 для разомкнутой цепи (рис.3) не совпадает с фактической потенциальной диаграммой для замкнутой цепи (рис.4). Это различие может быть критическим для некоторых элементов цепи в экстремальных режимах.

Отметим критическое несоответствие всех планируемых и фактических потенциалов на рис. 5:  $\varphi_a, \varphi_e, \varphi_b, \varphi_c$ .

### Выводы

1. Формулы интерпретаций второго правила Кирхгофа (1) и (2) – это всего лишь варианты общей формулы Ома для активной ветви (двухполюсника) и поэтому вторым правилом Кирхгофа не являются по определению.
2. Если замкнутая электрическая цепь условно разорвана в 2-х и более точках, то ветвей более 2-х, и для каждой ветви справедлива лишь общая формула Ома (2), но никак не второе правило Кирхгофа.
3. Удовлетворительный анализ условно разомкнутых электрических цепей в общем случае невозможен, поскольку планируемая по формуле (1) или (2) потенциальная диаграмма для разомкнутой цепи не совпадает с фактической диаграммой для замкнутой цепи. Это различие может быть критическим для некоторых элементов цепи в экстремальных режимах.



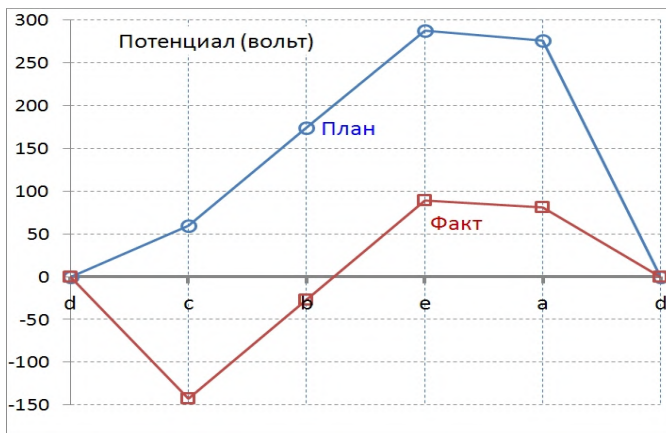


Рис. 5. Потенциальная диаграмма контура с двумя дополнительными ветвями: сеть и делитель напряжения

**Примечание:** Если напряжение сети после включения в контур (рис.4) уменьшилось на 10%, то напряжение делителя изменилось на 322% с учетом изменения полярности делителя

4. Предположение о структуре подключаемого в контур двухполюсника и, тем более, многополюсника вносят в модель электрической цепи неопределенность, иногда критическую.

5. Предположение о постоянстве потенциалов в точках условных разрывов для всех режимов электрической цепи неприемлемо. Именно поэтому в паспорте на любую бытовую технику производитель указывает не номинальное (расчетное) напряжение (например: 220 в), но допустимый интервал напряжения (например: 200 – 240 в).

6. Удовлетворительный анализ всех режимов замкнутых электрических цепей любой сложности постоянного и тем более переменного тока может быть выполнен с использованием только классических правил Кирхгофа и легко реализован на компьютере с использованием современных программных приложений, например, MultiSim и MathCad.

7. Идеализация реальной электрической цепи при любом моделировании должна сопровождаться перечнем необходимых и достаточных упрощающих допущений. В частности, идеализация источников ЭДС в некоторых редких случаях для грубого расчета допустима, но в любом случае требует тщательного обоснования, например, анализа вольтамперных характеристик.

#### Литература

1. **Борисов Ю.М., Липатов Д.Н., Зорин Ю.Н.** Электротехника: Учебное пособие для ВУЗов. – Москва, Энергоатомиздат, 1985, 552 с.
2. **Кирхгоф Густав.** Научные труды. - М.: Наука, 1988. 425 с.



УДК 621.3 (075)

Ю.А. БЕЛЯЕВА<sup>1</sup>, к.т.н., доцент  
В.Я. ЛОГИНОВ, к.т.н., инженер,  
Л.В. РАВИЧЕВ<sup>2</sup>, д.т.н., профессор,

Российский химико-технологический университет имени Д.И. Менделеева  
125047, Москва, Миусская пл., д.9  
E-mail: Julia\_bel\_ete@bk.ru<sup>1</sup>, ravichev@list.ru<sup>2</sup>,

### **Разработка методических указаний для выполнения комплекса лабораторных работ по дисциплине «Электротехника и электроника» в средах Multisim, Excel и MathCAD**

**Аннотация.** Разработана инновационная методика для выполнения лабораторных работ по дисциплине «Электротехника и электроника» с использованием систем математического моделирования Multisim, Excel и MathCAD. Продемонстрированы результаты моделирования трёхфазной электрической цепи и цепей с полупроводниковым диодом.

**Ключевые слова:** математическое моделирование, Multisim, MathCAD, методическое указание, лабораторная работа, схема электрической цепи, временные и векторные диаграммы, токи, напряжения.

Y.A. BELYAEVA, PhD in Engineering sciences, Associate Professor  
V.Y. LOGINOV, in Engineering sciences, engineer  
L.V. RAVICHEV, Doctor of Engineering, professor

Dmitry Mendeleev University of Chemical Technology of Russia  
Miusskaya sq., 9, 125047 Moscow, Russia

### **Development of Laboratory Operations Manual in the Course «Electrical Engineering and Electronics» in Multisim, Excel and MathCAD**

**Abstract.** The innovative Laboratory Operations Manual in the course "Electrical engineering and electronics" using the systems of mathematical simulation MathCAD and Multisim is developed. Results of calculation of a three-phase electrical circuit and simulation of the semiconductor diode are shown.

**Key words:** mathematical modeling, Multisim, Excel and MathCAD, manual, laboratory operations, scheme of an electric circuit, time and vector diagrams, current, voltage.

В настоящее время во многих российских ВУЗах до сих пор используется методика проведения лабораторных работ по дисциплине «Электротехника и электроника» с использованием устаревших компьютерных приложений, имитирующих электрическую цепь либо на лабораторных стендах и дальнейшего расчета параметров электрических схем «вручную». При этом накладывается ряд ограничений на слож-

ность топологии цепи, поскольку для цепи, содержащей более трёх независимых контуров, увеличивается число уравнений, составленных по законам Кирхгофа, в системе для определения неизвестных токов, и её решение является достаточно трудоёмкой задачей. Применение методов расчета, позволяющих сократить число уравнений, не решает эту задачу в полном объеме. В современном процессе образования уже давно применяется вычислительная техника, с применением которой можно решать любые трудоёмкие задачи, используя численные и численно-аналитические методы решения.

Вашему вниманию предлагается новая методика описания и расчета всевозможных режимов электрических цепей, разработанная в РХТУ имени Д.И. Менделеева, с использованием различных методов их моделирования:

- Имитационного моделирования в среде Multisim (имитация эксперимента различных режимов электрических цепей на компьютере).
- Математического моделирования в среде Excel, MathCAD и других математических приложений (расчет различных режимов электрических цепей на компьютере)

Результаты имитационного и математического моделирования всех указанных в задании режимов электрических цепей сводятся в таблицу произвольной формы для анализа и построения диаграмм.

Приведенное выше разделение моделирования на имитационное и математическое весьма условно, так как основой обоих методов являющиеся численные методы решения на компьютере систем уравнений математического описания физических процессов в электрических цепях. Оба метода по сути являются методами математического моделирования. Различие состоит лишь в формальных подходах к моделированию (решению систем уравнений) и графическому представлению результатов:

- Multisim представляет собой систему математического моделирования закрытую, в том смысле, что пользователь имеет возможность из предоставляемых системой элементов самостоятельно строить модели электрических цепей в виде 2D и 3D схем, т.е. формировать задание для моделирования. Собственно, моделирование (решение систем уравнений математического описания) и представление результатов при этом выполняется автоматически без участия пользователя. Однако пользователь имеет возможность дополнить собственными разработками существующую базу элементов системы [1].

- Excel и MathCAD представляют собой системы математического моделирования открытые, в том смысле, что пользователь имеет возможность самостоятельно строить системы уравнений математического описания процессов, а их решение и представление результатов искать с помощью соответствующих средств программирования [2].

Вышеописанные системы моделирования имеют свои достоинства и недостатки. Excel и MathCAD являются универсальными системами

моделирования, поскольку в силу открытости позволяет моделировать любые процессы, в том числе физико-химические, химико-технологические, механические и другие. Multisim является закрытой узкоспециализированной системой моделирования процессов только в электрических цепях. Но при этом значительным достоинством Multisim является высокий уровень автоматизации при моделировании: автоматическое решение систем уравнений, автоматическая подсистема сбора и хранения результатов и автоматическая подсистема графического отображения результатов, как следствие это приводит к значительной экономии времени, затрачиваемого на моделирование.

Так, содержание лабораторной работы по курсу «Электротехника и электроника» включает в себя 5 обязательных пунктов:

1. Постановка задачи, выдача задания, разбор контрольного примера.
2. Выполнение заданного варианта в среде MultiSim (имитационное моделирование).
3. Выполнение заданного варианта в среде Excel или MathCAD (математическое моделирование).
4. Результаты имитационного (Multisim) и математического (Excel, MathCAD) и моделирования сводятся в таблицу произвольной формы вручную или автоматически для сравнения, анализа и построения диаграмм.
5. Оформление отчета по лабораторной работе.

Для примера продемонстрируем моделирование различных режимов работы трёхфазной электрической цепи по схеме «звезда» с нейтральным проводом и без него (рис. 1).

Для питания данной цепи применяется источник трёхфазного напряжения, обмотки которого собраны также по схеме «звезда», с заданными параметрами фазного напряжения и частоты. Наличие множественных ключей позволяет пользователю использовать потребители различного характера и моделировать различные режимы работы трёхпроводной и четырёхпроводной цепи: номинальный, симметричный, несимметричный, обрыв фазы и короткое замыкание. Для измерения фазных и линейных токов и напряжений, а также для измерения активной мощности в каждой фазе и в нейтральном проводе установлены амперметры, вольтметры и ваттметры соответственно.

Устанавливая допуски на определенные параметры элементов схемы, можно моделировать реальную цепь, параметры которой имеют случайные отклонения от номинальных значений.

В рамках выполнения данной лабораторной работы необходимо:

1. Выполнить имитацию эксперимента в Multisim согласно заданию.
2. Рассчитать в Excel или MathCAD все неизвестные параметры электрической цепи, соответствующей номеру варианта, комплексные и действующие значения токов и напряжений на всех пассивных элемен-

тах, активную, реактивную и полную мощность, коэффициент мощности в номинальном режиме и критических режимах согласно задания.

3. Построить для всех режимов треугольники сопротивлений и векторные диаграммы токов и напряжений.

4. Составить для всех режимов баланс активных и реактивных мощностей для проверки решения и сравнить с результатом имитации эксперимента в Multisim.

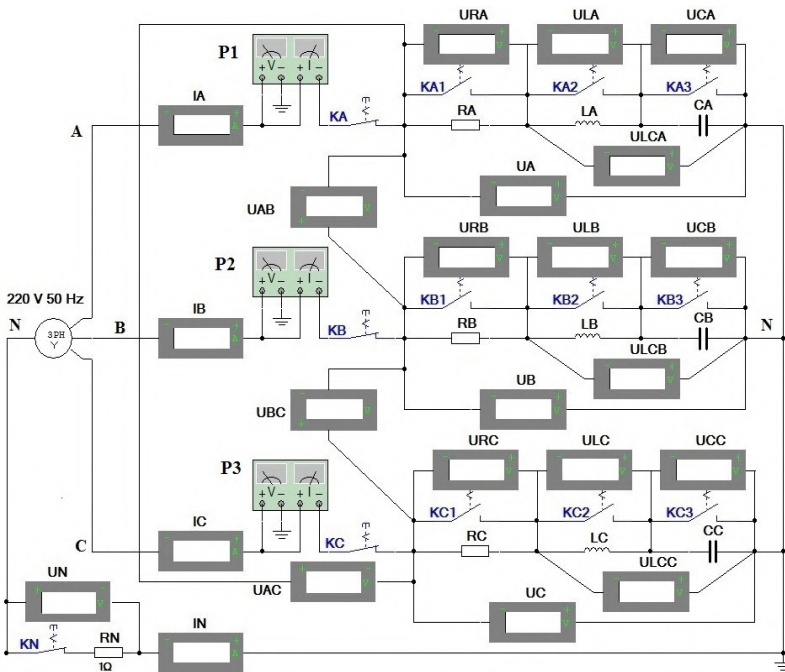


Рис. 1. Схема трёхфазной электрической цепи по схеме «звезда» с нейтральным проводом, выполненная в среде MultiSim

Пакет MathCAD удобен и тем ещё, что в нём, кроме решения математических уравнений, без труда можно построить любые временные и векторные диаграммы, предварительно задав необходимые величины в векторной или комплексной форме. На рис. 2-3 представлены результаты математического моделирования трехфазной цепи в виде диаграмм.

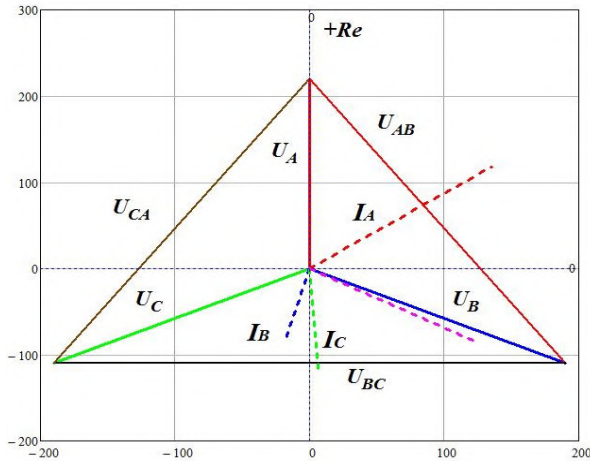


Рис. 2. Векторная диаграмма трёхфазных напряжений и токов

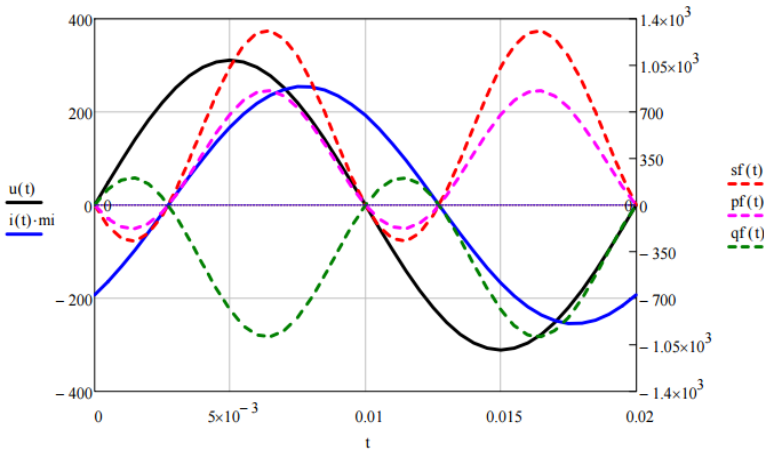


Рис. 3. Временная диаграмма тока  $i(t)$ , напряжения  $u(t)$  и мощностей  $s(t)$ ,  $p(t)$ ,  $q(t)$  одной фазы

В лабораторных работах по электронике также используется имитационное моделирование в среде Multisim. Так, например, при изучении полупроводникового диода, кроме измерения вольтамперной характеристики, проводится его исследование в разных схемах исполнения: диод как ограничитель напряжения, диод в составе схемы однофазного одно- и двухполупериодного мостового выпрямителя (рис. 4), а также

диод в составе схемы однофазного однополупериодного выпрямителя с различными типами фильтров (C, L, LC).

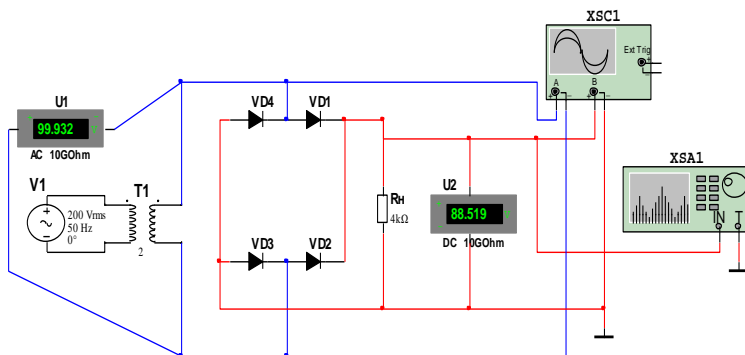


Рис. 4. Схема однофазного двухполупериодного мостового выпрямителя

Для расчетов коэффициентов пульсаций и сглаживания и построения вольтамперной характеристики также применяется математическая среда моделирования Excel или MathCAD.

Таким образом, совместное использование двух сред моделирования имитационной и математической позволяет в полном объеме проводить исследование физических процессов в электрических цепях и электронных схемах разной степени сложности.

Обе системы прекрасно дополняют друг друга, углубляя понимание физических основ процессов, позволяя при этом избежать грубых ошибок путем сравнения результатов моделирования. Освоение вышеописанных методов позволит в будущем любому пользователю, в том числе студенту, углубить понимание, облегчить обучение и значительно сократить время, затрачиваемое на выполнение учебных и практических задач по всем дисциплинам, преподаваемым в РХТУ.

### Литература

1. **Серебряков А.С.** Электротехника и электроника. Лабораторный практикум на Electronics Work bench и Multisim. ISBN: 978-5-06-005899-4. Год издания: 2009. Издательство: Высшая школа.
2. **Кирьянов Д.В.** Mathcad 15 / Mathcad Prime 1.0. – СПб.: БХВ-Петербург, 2012. – 432 с.: ил. ISBN 978-5-9775-0746-2

УДК 621.313.333

Д.А. ПЕРЕПЕЛКИН<sup>1</sup>, студент,  
В.Б. ШЛЕЙНИКОВ<sup>2</sup>, к.т.н., доцент

Оренбургский государственный университет  
460018 г. Оренбург, просп. Победы 13  
E-mail: denfri@mail.ru<sup>1</sup>, shleinikov@yandex.ru<sup>2</sup>

## Электроснабжение частного дома с использованием солнечных установок

**Аннотация.** Разработана математическая модель системы электроснабжения частного дома для расчета выработки электроэнергии от солнечного излучения, заряда и разряда аккумуляторных батарей, потребления электроэнергии нагрузкой от аккумуляторных батарей и сети.

**Ключевые слова:** солнечная энергетика, система электроснабжения с локальных источников энергии.

D.A. PEREPELKIN, student,  
V.B. SHLEINIKOV, Candidate of Engineering Sciences, docent

Orenburg State University  
460018 Orenburg, Prospekt Pobedy, 13  
E-mail: denfri@mail.ru<sup>1</sup>,shleinikov@yandex.ru<sup>2</sup>

## Power supply of a individual house using solar installations

**Abstract.** A mathematical model of a power supply system for a private house has been developed to calculate the generation of electricity from solar radiation, charge and discharge of storage batteries, and the consumption of electricity by a load from storage batteries and a network.

**Key word:** solar energy, power supply system with local energy sources.

Актуальность темы обусловлена возможностью улучшить энергоэффективность систем электроснабжения в частном секторе. В условиях необходимости модернизации существующих систем электроснабжения для обеспечения требований энергосбережения и энергоэффективности перспективным является применение локальных источников энергии и, как следствие, выработка новых подходов к построению подобных систем.

Целью работы является разработка виртуальной модели системы электроснабжения, использующих солнечную энергию и уточнение методики определения нагрузки частного дома. Данная модель позволяет еще на стадии проектирования реальной системы электроснабжения не только решить задачу выбора оптимального соотношения генерирующих мощностей, но и выполнить проверку ее работоспособности.

Системы электроснабжения, использующие солнечную энергию, состоят из солнечных батарей (СБ), инвертора, контроллера заряда и аккумуляторных батарей (АБ) [1, 2, 3]. Математическое описание си-

стемы электроснабжения, связывающая параметры СБ, АБ и нагрузки, основано на следующих выражениях [4]:

$$W_{СБi} = \frac{E_i \cdot P_{СБном}}{P_{ИНС}} \cdot N_{СБ},$$

где  $W_{СБi}$  – электроэнергия, вырабатываемая солнечными батареями на  $i$ -ом интервале времени, кВт·ч;  $E_i$  – инсоляция на  $i$ -ом интервале времени, кВт·ч/м<sup>2</sup>;  $P_{СБном}$  – номинальная мощность солнечной батареи, кВт;  $P_{ИНС}$  – эталонная плотность потока излучения, принимается 1 кВт/м<sup>2</sup>;  $N_{СБ}$  – число солнечных батарей.

$$C_i = C_{i-1} + \frac{W_{СБi} \cdot \eta_{КЗ} - P_i \cdot t_i \cdot \eta_{И} - P_{П} \cdot t_i}{U},$$

где  $C_i$  – энергия, запасенная в аккумуляторных батареях на  $i$ -ом интервале времени, А·ч;  $C_{i-1}$  – емкость аккумуляторных батарей на предыдущем интервале времени, А·ч;  $P_i$  – мощность нагрузки на интервале времени  $t_i$ , Вт;  $P_{П}$  – мощность нагрузки постоянного тока на интервале времени  $t_i$ , Вт;  $\eta_{КЗ}$  – КПД контроллера заряда, о.е.;  $\eta_{И}$  – КПД инвертора, о.е.;  $U$  – постоянное рабочее напряжение, В.

Инсоляция на  $i$ -ом интервале времени рассчитывается исходя из суммарной среднесуточной инсоляции (из справочных данных) и продолжительности светового дня. При расчете энергии в АБ учитывается прекращение их подзарядки при полной емкости, переключение нагрузки на централизованное электроснабжение из-за снижения заряда до минимально допустимой величины и превышения допустимой мощности.

Одной из особенностей подобных систем электроснабжения является соизмеримость мощности генерирующего оборудования и нагрузки, поэтому достоверное определение нагрузок является необходимым условием для эффективного проектирования системы электроснабжения [5]. Нагрузка частного дома имеет резкопеременный характер и может изменяться в широких пределах на относительно небольших интервалах времени.

Учитывая высокую стоимость систем электроснабжения на солнечных установках экономически целесообразно использовать их в качестве дополнительного источника питания для выделенной группы электроприемников, что позволит не только значительно снизить мощность генерирующего оборудования и необходимую емкость накопителей энергии, но и обеспечить наиболее рациональный режим работы оборудования.

Разработанная модель позволяет симулировать процессы выработки электроэнергии от солнечного излучения, заряда и разряда аккумуляторных батарей, потребления электроэнергии нагрузкой от аккумуляторных батарей и сети, содержит базу данных бытовых электроприемников и программу их включения, рассчитанную на семь дней. Математическая модель реализована в системе MS Excel.



### Литература

1. **Германович, В.** Альтернативные источники энергии и энергосбережение. Практические конструкции по использованию энергии ветра, солнца, воды, земли, биомассы / В. Германович В., А. Турилин. - СПб.: Наука и Техника, 2014. - 320 с.
2. **Виссарионов, В.И.** Солнечная энергетика: учеб. пособие для вузов / В.И. Виссарионов и [др.]. - М.: Издательский дом МЭИ, 2008. - 276 с.
3. **Харченко, Н.В.** Индивидуальные солнечные установки. / Н.В. Харченко. - М.: Энергоатомиздат, 1991. - 208 с.
4. **Раушенбах, Г.** Справочник по проектированию солнечных батарей. / Г. Раушенбах. - М.: Энергоатомиздат, 1983. - 335 с.
5. **Обухов, С.Г.** Физическая модель электрических нагрузок автономных энергосистем. Промышленные АСУ и контроллеры / С.Г. Обухов, И.А. Плотников, Д.Ю. Маров. - 2011.- N 11.- с. 37-40.

УДК 621.3.052.9

В.Б. ШЛЕЙНИКОВ, к.т.н., доцент,  
В.С. ИВАНОВ, магистрант, Т.М. ИСХАКОВ, магистрант

Оренбургский государственный университет  
460018, г. Оренбург, просп. Победы, д.13  
E-mail: vladislab@mail.ru

### **Экспериментальное моделирование нагрева проводников электропроводки индивидуальных жилых домов**

**Аннотация.** Разработано экспериментальное оборудование «Лабораторный стенд для моделирования различных условий теплоизоляции проводника с током», позволяющее создавать различные условия охлаждения электропроводки и получать параметры этого процесса

**Ключевые слова:** нагрев проводников, короткое замыкание, охлаждение проводников, токовая нагрузка, электропроводка.

V.B. SHLEYNIKOV, Candidate of Engineering, Assistant Professor,  
V.S. IVANOV, graduate student, T.M. ISHAKOV, graduate student

Orenburg State University  
460018, Orenburg, Pobedy St., 13  
E-mail: vladislab@mail.ru

### **Experimental simulation of heating conductors wiring individual houses**

**Annotation.** The experimental equipment "Laboratory stand for simulation of various conditions for the thermal insulation of a conductor with a current" has been developed, which makes it possible to create various conditions for cooling electrical wiring and to obtain parameters for this process

**Key words:** conductor heating, short circuit, cooling of conductors, current load, electrical wiring.

Нагрев проводников под действием проходящего по ним электрического тока подчиняется известным законам и достаточно хорошо исследован в общем случае [1]. Однако на практике положения данного закона применяются в основном при разработке продукции, например, электромашино- и электроаппаратостроения и др. высокотехнологичных областях науки и техники.

В проводимой на базе Электроэнергетического факультета Оренбургского государственного университета разработке в рамках магистерской программы обучения сделана попытка применить правила и законы нагрева проводников к электропроводке частного жилого дома.

Актуальность данной темы обоснована множеством резонансных, за последнее десятилетие пожаров, случившихся в индивидуальных жилых и аналогичных домах. В большинстве случаев, причиной этих и других, менее резонансных и совсем неизвестных пожаров называется, перегрев легковоспламеняющихся конструкций вследствие неисправности электропроводки. Исключая перегрев вследствие коротких замыканий, которые, как правило, обнаруживаются и отключаются автоматикой, особое внимание обратим на перегрев проводников по причине перегрузки домовой сети сверхнормативной нагрузкой и перегрузкой, переходящей в замыкание через сопротивление большее, чем сопротивление короткозамкнутой цепи, но значительно меньшее, чем сопротивление нагрузки нормального режимах [6].

Учитывая вышесказанное, намечаем цель исследования – исследование процесса нагрева проводников электрическим током в режиме, близком к нормальному (или незначительно превышающем нормальный) режиму работы.

В соответствии с поставленной целью сформулированы следующие задачи исследования:

- 1) на основании обзора литературных источников и нормативных документов выполнить корректировку направления исследования;
- 2) разработать систему граничных условий для рассматриваемой области исследования;
- 3) выполнить теоретическое моделирование частного случая процесса нагрева проводников в выбранных границах;
- 4) составить программу эксперимента для получения первичных данных моделирования;
- 5) разработать компьютерную модель экспериментального оборудования для определения параметров нагрева проводников в различных условиях прокладки применительно к частному дому.

Решая поставленные задачи, выполнен анализ литературных данных на предмет выявления особенностей работы электропроводки в различных условиях охлаждения проводников. Данным анализом выявлено:

- нагрев электропроводки в различных условиях прокладки (и соответственно, охлаждения) различен;

- данное различие обусловлено применением строительных материалов несоответствующего качества, а также ненормированным ремонтом (или его отсутствием) в процессе эксплуатации.

Вышеперечисленные обстоятельства позволили выдвинуть гипотезу о неприемлемости выбора проводников по усредненным условиям для электроснабжения объектов данного типа. В качестве косвенного подтверждения истинности данной гипотезы можно считать наличие и количество пожаров, произошедших по причине «замыкание электропроводки».

В настоящее время в рамках магистерской работы выполняется формулирование и математическое описание граничных условий для решения задачи нагрева и охлаждения проводников в условиях эксплуатации частного дома. А также, в лаборатории электроснабжения Оренбургского государственного университета разработано экспериментальное оборудование «Лабораторный стенд для моделирования различных условий теплоизоляции проводника с током», позволяющее создавать различные условия охлаждения электропроводки и получать различные параметры этого процесса. Данное оборудование позволило выдвинуть предположение о необходимости корректировки токовых нагрузок электропроводки подобных объектов.

Таким образом, анализ литературных источников, а также изучение особенностей нагрева и охлаждения проводника электрическим током позволил сделать вывод о необходимости контроля температуры проводника в период его последующей эксплуатации.

Параметры и средства данного контроля следует определить в процессе экспериментального исследования на специально разработанном лабораторном оборудовании с использованием возможностей современной вычислительной техники.

#### Литература

1. **Приказ Минэнерго РФ** от 08.07.2002 N 204 «Об утверждении глав Правил устройства электроустановок» (вместе с «Правилами устройства электроустановок. Издание седьмое. Раздел 1. Общие правила. Главы 1.1, 1.2, 1.7, 1.9. Раздел 2. **Сибикин, Ю.Д.**, Электроснабжение промышленных предприятий и установок / Ю.Д. Сибикин, М.Ю. Сибикин, В.А. Яшков. – М.: Высшая школа, 2001. – 336 с.
3. Табунщиков Ю.А. Энергоэффективные здания [Электронный ресурс] / Табунщиков Ю.А., Бродач М.М., Шилкин Н.В. // М.: АВОК-ПРЕСС, 2003.
4. **Балаков, Ю.Н.**, Проектирование схем электроустановок / Ю.А. Балаков, М.Ш. Мисриханов, А.В. Шунтов. – М.: МЭИ, 2006. – 287 с.
5. **Кабышев, А.В.**, Расчет и проектирование систем электроснабжения: Справочные материалы по электрооборудованию: Учеб. пособие/ А.В. Кабышев, С.Г. Обухов. - Томск: Том.политехн.ун-т., 2005. – 168 с.
6. **Лыков, Ю.Ф.** Системы электроснабжения: учебное пособие / Ю.Ф. Лыков – Самара: Самар.гос.техн.ун-т, 2009. – 34 с
7. **Электрооборудование** специальных установок. Главы 7.5, 7.6, 7.10») – Электронный источник: [www.consultant.ru](http://www.consultant.ru)

## СЕКЦИЯ 2. «ВЫСОКОВОЛЬТНЫЕ ЭЛЕКТРОЭНЕРГЕТИКА, ЭЛЕКТРОТЕХНИКА И ЭЛЕКТРОФИЗИКА»

УДК 621.316.5

Т.В. КОБЛОВА<sup>1</sup>, студент,  
А.Д. ЧЕРНОВА<sup>2</sup>, аспирант,

Оренбургский государственный университет  
460018, г. Оренбург, пр. Победы, д. 13  
*E-mail: koblova97@mail.ru<sup>1</sup>, fiara@inbox.ru, mailto:zav@toe.ispu.ru<sup>2</sup>*

### **Достоинства и недостатки высоковольтных выключателей**

**Аннотация.** Произведена работа по выявлению достоинств и недостатков высоковольтных выключателей, учитывающая их реальное применение в современных энергосистемах, произведен анализ эксплуатируемых устройств, рассмотрены преимущества вакуумных высоковольтных выключателей над выключателями с масляной и воздушной дугогасящей средой, затронута проблема их эксплуатации.

**Ключевые слова:** высоковольтный выключатель, анализ рынка оборудования, ресурс по механической стойкости, дугогасящая среда, гашение дуги.

T.V. KOBLOVA student,  
A.D. CHERNOVA Post-graduate student,  
Orenburg state University  
460018, Orenburg, Prospekt Pobedy, d. 13  
*E-mail: koblova97@mail.ru<sup>1</sup>, fiara@inbox.ru, mailto:zav@toe.ispu.ru<sup>2</sup>*

### **The advantages and disadvantages of high-voltage switches**

**Abstract.** This work is produced to identify the strengths and weaknesses of high-voltage switches, taking into consideration their actual application in modern conditions, to analyze operated devices, to discuss the benefits of vacuum high-voltage circuit breakers above the switches with oil and air arcing environment, to define the problem of their operation.

**Keywords:** high voltage switch, market equipment's analysis, resource for mechanical resistance, arcing environment, extinguishing of the arc.

Всем известно, что прогресс не стоит на месте, и электроэнергетика не является исключением. В последние годы на основе современных материалов и технологий разработано достаточно много нового оборудования. Однако это приводит к усложнению его эксплуатации и неоднородному выбору среди широкой номенклатуры.

Так, перед предприятиями электрических сетей, имеющими на своем балансе высоковольтные выключатели напряжением 6-10 кВ, в процессе ремонта и реконструкции встает вопрос о целесообразности приобретения того или иного типа выключателей. При этом выбор кон-

клетного типа обусловлен условиями эксплуатации, финансовыми возможностями организации, а также особенностями различных типов выключателей. В связи с неоднозначностью выбора выключателей рассмотрим основные достоинства и недостатки выключателей 6-10 кВ.

Высоковольтные выключатели предназначены для оперативных замыканий и размыканий цепей высокого напряжения при номинальных режимах работы и автоматического размыкания этих цепей при аварийных режимах (перегрузки, короткие замыкания и т.п.). Автоматическое и достаточно быстрое отключение цепи при коротком замыкании является основной и наиболее ответственной операцией выключателя, предотвращающей повреждение и разрушение дорогостоящего электрооборудования от действия больших токов короткого замыкания, а также возможные нарушения нормальной работы энергосистемы. [1]

Основным фактором, определяющим конструкцию выключателя, является способ гашения дуги. Исходя из этого, выключатели могут быть разделены на следующие основные группы:

1. Масляные выключатели – гашение дуги происходит в масле. В эту группу входят маломасляные выключатели с малым объемом масла, служащим только дугогасящей средой, и баковые выключатели, имеющие большой объем масла, которое служит еще и изоляцией токоведущих частей;

2. Воздушные выключатели – гашение дуги осуществляется потоком сжатого воздуха, получаемого от специального источника;

3. Воздушные автопневматические выключатели – сжатый воздух, необходимый для гашения дуги, создается за счет энергии отключающей пружины;

4. Автогазовые выключатели – гашение дуги осуществляется газами, которые выделяются из стенок камер под действием высокой температуры электрической дуги;

5. Выключатели со сжатым элегазом – гашение дуги происходит в среде шестифтористой серы;

6. Электромагнитные выключатели – гашение дуги осуществляется с помощью магнитного дутья в камерах различных конструкций;

7. Вакуумные выключатели – гашение дуги происходит в вакууме.

Выключателям каждой из перечисленных групп свойственны свои достоинства и недостатки, определяющие области их применения.

Начнем с самого старого, из имеющихся в продаже, типа выключателей 6-10 кВ – малообъемных масляных. Их основные достоинства – относительно невысокая цена, универсальность многих узлов. Такие выключатели отличаются простотой конструкции, удобство монтажа при реконструкции, когда не планируется замена ячеек. Некоторые модели можно устанавливать как в открытых, так и в закрытых распределительных устройствах.

К недостаткам малообъемных масляных выключателей можно отнести их пожаро- и взрывоопасность, низкое быстродействие и сложность

осуществления многократных АПВ. Эксплуатация таких выключателей обходится дороже, так как требуется замена и периодическая доливка масла, износ дугогасящих контактов, текущие ремонты. При работе масляных выключателей на низких температурах могут возникнуть трудности с подогревом масла. Отключающая способность масляных выключателей может оказаться недостаточной.

Вакуумные выключатели 6-10кВ абсолютно пожаро- и взрывобезопасны, сохраняют свою работоспособность при практически любых температурах окружающей среды. В настоящее время вакуумные выключатели стали доминирующими аппаратами для электрических сетей напряжением 6-35 кВ.

К достоинствам вакуумных выключателей можно отнести большой ресурс отключений-включений номинальных токов, возможность их эксплуатации в агрессивных средах, высокую скорость коммутаций и готовность к повторным включениям. Следует добавить, что это самый «чистый» тип выключателя – нет проблем с загрязнением распределительного устройства и выделением небезопасных для экологии веществ, они практически бесшумны в работе. Так же стоит учесть невысокую стоимость эксплуатации вакуумных выключателей: протирка изоляции, текущие ремонты привода (малая мощность) и крайне редко требуемая замена дугогасительных камер, не вызовут особых сложностей. Малые габариты и возможность произвольного их расположения позволяют уменьшить размеры распределительного устройства и предоставляют свободу в их компоновке, например, размещение ячеек в несколько ярусов. Установленные на линейных присоединениях вакуумные выключатели без проблем отключают зарядные токи кабельных или воздушных линий, находящихся под напряжением.

Но при отключении такими вакуумными выключателями небольших индуктивных токов (в режиме холостого хода трансформатора), есть вероятность коммутационных перенапряжений. В случае потери вакуума в одной из дугогасительных камер происходит приваривание контактов – необходим постоянный контроль отсутствия напряжения на всех трех фазах после отключения присоединения. Ресурс дугогасительного устройства по отключению токов короткого замыкания не очень велик.

Следующий вариант - элегазовые выключатели. Как и вакуумные выключатели они полностью пожаро- и взрывобезопасны, и часто, взаимозаменяемы с этим типом выключателей. Имеют высокую отключающую способность. Элегазовые выключатели можно устанавливать, как в ЗРУ так и в ОРУ. Дугогасительное устройство обладает длительным сроком службы.

Основная сложность при эксплуатации этих выключателей – это трудности в использовании и дороговизна SF<sub>6</sub> (элегаз, шестифтористая сера): требуются устройства для очистки, заполнения и перекачки.

Последний, и самый малораспространенный тип выключателей (сейчас практически не выпускаются) – электромагнитный. Опять же,

как и предыдущий тип выключателей они пожаро- и взрывобезопасны, обладают высокой отключающей способностью, дугогасительное устройство имеет малый износ. В условиях частых коммутаций – электромагнитные выключатели хороший выбор.

Электромагнитные выключатели имеют довольно сложную дугогасящую камеру. Такие недостатки как малая пригодность для открытых распределительных устройств и ограничения по величине номинального напряжения, как правило, не критичны для распределительных устройств 6-10 кВ [2,3].

За последние 15 лет получили широкое распространение вакуумные выключатели нагрузки. Лидирующие позиции занимает группа компаний «Таврида Электрик», которая уже трижды усовершенствовала блок управления и устранила нарекания, поступившие в процессе эксплуатации.

Несмотря на тот факт, что все плюсы и имеющиеся преимущества вакуумных и элегазовых выключателей, казалось бы, лежат на поверхности, на сегодняшний день, к сожалению, еще не идет речь об абсолютном переходе на использование данного оборудования. Поскольку процесс это трудоемкий и достаточно медленный, на переход на элегазовое и вакуумное оборудование в полном объеме может уйти не один десяток лет.

Так, только в России, несмотря на то, что доля современных выключателей возрастает день ото дня, существует еще большое количество устаревшего оборудования, которое при этом продолжает вполне успешно использоваться.

Впрочем, нельзя не отметить тот факт, что сегодня практически все ведущие компании с большим или меньшим успехом занимаются производством выключателей нового поколения [4].

На основе анализа рынка выключателей [5], а также их характеристик была составлена таблица, включающая в себя основных производителей и достоинства и недостатки конкретных моделей.

Таким образом, мы видим, что, несмотря на то, что устаревшая аппаратура постепенно заменяется на современную, как во всем мире, так и в России, доля устаревшего оборудования еще в значительной степени велика, в связи с чем имеет первостепенное по своей важности значение разработка эффективных методик определения остаточного срока службы оборудования, а также определение целесообразности использования оборудования.

В заключении можно сказать, что выбор конкретного типа выключателя является сложной задачей и требует оценки многих факторов: стоимости, экологичности, надежности работы и простоты в эксплуатации. Рекомендуется в опытную эксплуатацию преимущественно применять: для питающих центров – выключатели производства ГНПП «Контакт»; для неотвественных потребителей в распределительных сетях – «Таврида-Электрик».

Таблица. 1. Достоинства и недостатки выключателей различных производителей

Наименование производителя	Достоинства	Недостатки
ФГУП НПП «Контакт», г. Саратов ВБЭ-10-20/630÷1600УХЛ2 ВБЭ-10-31,5/630÷ 3150УХЛ2 ВБ-10-20(31,5)/630÷1600 У2 ВБЭМ-10-20(12,5)/630; 1000(800) УХЛ2 ВБПП-10-20/1250 У2	<ol style="list-style-type: none"> <li>1. Высокий уровень производства.</li> <li>2. Возможность выпуска выключателей на весь спектр номинальных токов и токов отключения.</li> <li>3. Возможность комплектования выключателей как электромагнитными, так и пружинно-моторными приводами.</li> <li>4. Продукция сертифицирована.</li> <li>5. Возможность приобретения выключателей по взаимозачету.</li> </ol>	<p>Выкатные элементы не являются полностью совместимыми с существующими ячейками КРУ в части механических блокировок: при встраивании необходима доработка ячеек с использованием комплектов, предлагаемых заводом.</p>
«Элвест», НТЭАЗ, г. Нижняя Тура ВВЭЛ-35-40 ВВЭЛ-35-5(25) ВВЭЛ-27.5 ВВЭЛ-110 У3	<ol style="list-style-type: none"> <li>1. Выкатные элементы полностью совместимы с существующими ячейками КРУ и КРУП.</li> <li>2. Применение ВДК (Вакуумная дугогасительная камера) как отечественного («Контакт»), так и импортного («Siemens») производства.</li> </ol>	<ol style="list-style-type: none"> <li>1. Существует возможность самопроизвольного включения выключателя с пружинным приводом при не успешном взводе пружины.</li> <li>2. Отсутствует индикатор выработки контактов.</li> <li>3. На сегодняшний момент продукция не имеет сертификатов.</li> </ol>
ОАО «Электрокомплекс», г. Минусинск ВБСК-10-20 УХЛ2 ВВТЭ-М-10 ВБМУ-10 ВБЧ-СЭ(П)-10-20	<ol style="list-style-type: none"> <li>1. Большой ресурс выключателей при коммутации номинальных токов.</li> <li>2. Возможность комплектования выключателей как электромагнитными, так и пружинно-моторными приводами.</li> <li>3. Малые габаритные размеры и вес выкатного элемента.</li> </ol>	<ol style="list-style-type: none"> <li>1. Низкое качество изготовления.</li> <li>2. Корпуса электромагнитов управления изготовлены из нетермостойкого материала.</li> <li>3. Слабые втычные контакты.</li> </ol>
«Таврида-Электрик», г. Севастополь ВВ/TEL-10-8/800 У2	<ol style="list-style-type: none"> <li>1. Малые габариты и вес.</li> <li>2. Использование при производстве современных технологий и материалов.</li> <li>3. Большой ресурс выключателей при коммутации номинальных токов.</li> <li>4. Возможность приобретения выключателей по взаимозачету.</li> <li>5. Продукция сертифицирована в России и ЕЭС.</li> </ol>	<ol style="list-style-type: none"> <li>1. Отсутствуют выключатели на номинальные токи более 1600 А и токи отключения более 20 кА.</li> <li>2. Не надежный блок управления.</li> </ol>



### Литература

1. **Электрические** машины и аппараты, Высоковольтные коммутационные аппараты. [Электронный ресурс] – Режим доступа: [www.elmashina.ru](http://www.elmashina.ru)
2. **Статьи** об энергетике. Выбор выключателей 6-10 кВ [Электронный ресурс] – Режим доступа: <http://ukrelektrik.com>; <http://leg.co.ua>.
3. **Справочник** по электрическим аппаратам высокого напряжения / Н. М. Адоньев, В. В. Афанасьев, И. М. Бортник и др.; Под ред. В. В. Афанасьева. — Энергоатомиздат. 1987
4. **Вакуумные** и элегазовые выключатели для распределительных сетей России [Электронный ресурс] –Режим доступа:<http://leg.co.ua>
5. **Макаров Е.Ф.** Справочник по электрическим сетям 0,4-35 кВ и 110-1150 кВ. – М.: Папирус Про, 2005.-624 с.

УДК 621.313

М.Н. ШИПКО, д.т.н., профессор;

А.Л. СИБИРЕВ, к.т.н.;

А.И. ТИХОНОВ, д.т.н., профессор;

И.П. ИГОШИН, к.т.н., доцент

Ивановский государственный энергетический университет им. В.И. Ленина

153003, г. Иваново, ул. Рабфаковская 34

*E-mail: michael-1946@mail.ru, ait@dsn.ru, m.stepovich@mail.ru*

## Особенности полевой электронной эмиссии упорядоченных водных растворов

**Аннотация.** Рассмотрены особенности полевой электронной эмиссии в водных растворах, после их магнитоимпульсной обработки. Установлено, что изменение параметров эмиссии обусловлено перестройкой надмолекулярной структуры растворов под влиянием импульсов магнитного поля.

**Ключевые слова:** электронная, эмиссия, газовый разряд, свечение, структура, параметры, водный, раствор.

M.N. SHIPKO, Professor;

A.V. SIBIROV, Ph.D.;

A.I. TIKHONOV, Professor;

I.P. IGOSHIN<sup>1</sup>, Ph.D., Associate professor

Ivanovo State Power University named after VI Lenin

153003 Ivanovo, ul. Rabfakovskaya 34

*E-mail: skv1\_70@mail.ru, komned37@yandex.ru, ait@dsn.ru*

## Features of field electron emission of ordered aqueous solutions

**Abstract.** The features of field electron emission in aqueous solutions after their magnetoimpulse treatment are considered. It is established that the change in the emission parameters is due to the restructuring of the supramolecular structure of solutions under the influence of magnetic field pulses.

**Keywords:** electronic, emission, gas discharge, glow, structure, parameters, aqueous, solution.

Изучение полевой электронной эмиссии, вызываемой наличием у поверхности конденсированной среды сильного электрического поля, используется для определения ее состояния [1]. Параметры эмиссии электронов позволяют проводить оценку внутренней структуры среды, влияние на нее внешних воздействий. В большинстве работ, посвященных данной теме [2] рассматривается эмиссия электронов с поверхности твердых тел [3]. Лишь незначительное количество работ посвящено изучению электронной эмиссии жидких сред. При описании механизмов эмиссии в таких средах не учитываются эффекты самоорганизации, обусловленные кооперативными явлениями и спецификой химических связей. Важно, что такие среды представляют сложную систему ассоциатов с различной структурой и пространственной организацией. Внешние факторы выводят такую систему из равновесия, что способствует перестройке ее структуры. Это сказывается на параметрах процесса эмиссии. Электрическое поле не только уменьшает работу выхода электронов, но и искажает потенциальный барьер. Изучение параметров электронной эмиссии целесообразно для определения надмолекулярной организации структурированных жидких сред.

В настоящей работе изучен процесс оптоэлектронной эмиссии стимулированной импульсным электрическим полем в бидистиллированной воде, которая по данным лазерной интерферометрии [4] представляет совокупность сложноорганизованных молекулярных комплексов-фибрилл. Фибриллы представляют молекулярные комплексы, соединенные между собой «мостиками» и ориентированные по нормали к поверхности воды. Их пространственное расположение меняется во времени. Кинетика такого процесса определяется внешними факторами, а также спецификой растворенных в воде ионов, молекул.

Исследования выполнены на серийном приборе «ГРВ-камера». При исследовании использовали взвешенную каплю бидистиллированной воды ( $T=293$  К) после ее обработки импульсами магнитного поля, напряженностью 10-30 кА/м, длительностью 0,1-0,2 с и паузой между импульсами  $1 \pm 5$  с. При подаче биполимерных электрических импульсов ( $U \sim 9$  кВ,  $\tau \sim 3 \pm 5 \cdot 10^{-6}$  с и частотой 1024 Гц) стимулируется эмиссия фотонов и электронов с поверхности и объемной части капли. Эмитируемые частицы вызывают свечение молекул окружающего воздуха, формируя скользящий газовый разряд на стекле оптической системы фотокамеры. Параметры разряда определяются коэффициентом эмиссии, угловым и энергетическим распределением эмитируемых частиц. Поэтому в результате параметрического анализа свечения вычисляются параметры движущихся электронов и фотонов, эмитируемых каплей. Методика позволяет судить и о динамике эмиссионного процесса, т.е. об изменении коэффициента эмиссии в зависимости от времени воздействия.

На рис. 1 приведены картины свечения после магнитоимпульсной обработки бидистиллированной воды. При этом проявляются следы электронов, эмитируемых вдоль каналов, образуемых упорядоченными

комплексами. В табл. 1 приведены параметры характеризующие процесс эмиссии электронов.

Таблица 1. Параметры оптоэлектронной эмиссии бидистиллированной воды

Состояние воды	Сред. энергия электрона $E_{cp}$ , отн.ед.	Ширина интервала $\Delta E_{cp}$ отн.ед.	Сред. интенсивность свечения, $N E_{cp}$ отн.ед.	Удельная энтропия, $10^{-4}$ отн. ед. $S_{уд}$ .
1 исх.	36,8	1,3	88,1	5,8
После 10 имп.	39,4	4,9	96,7	5,4
После 20 имп.	37,5	4,0	94,5	5,9
После 30 имп.	37,3	2,5	94,9	5,6

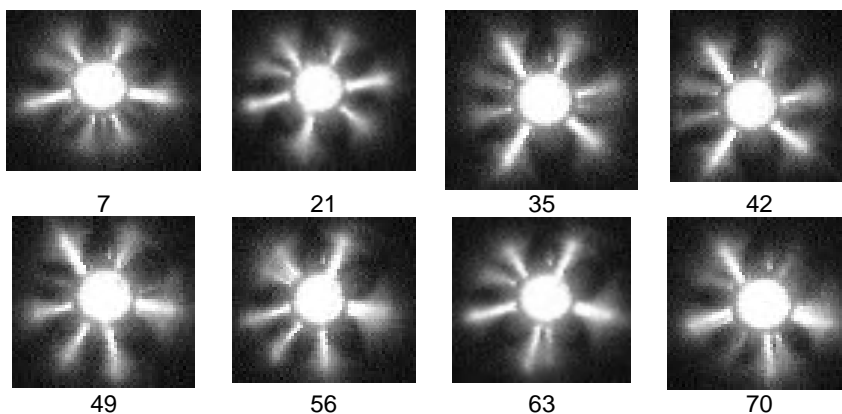


Рис. 1. Динамика изменения картин свечения бидистиллированной воды после ее обработки 30 импульсами магнитного поля в интервале 7-70 сек

Из табл. 1 видно, что картина газоразрядного свечения капли исходной бидистиллированной воды обусловлена эмиссией электронов с ее поверхности. Низкая фрактальность поверхности капли, малая длина периметра и интенсивности свечения указывает на низкий уровень ее эмиссионной способности. Это находится в соответствии с низкими значениями средней энергии эмитируемых электронов и узким распределением электронов по энергиям. После магнитоимпульсной обработки воды картина эмиссии заметно изменяется. Существенный вклад в эмиссию вносят электроны из объемной части жидкости, что прослеживается по интенсивным радиальным следам движения электронов. При этом существенно повышается средняя энергия вылетающих электронов и ширина интервала их энергетического распределения (табл. 1). Максимальное количество электронов обладает энергией характерной для электронов, эмитируемых из поверхности. Коэффициент эмиссии

зависит не только от длительности магнитоимпульсного воздействия, но и от длительности воздействия электрического поля камеры ГРВ.

Из рис. 1 видно, что под действием импульсного электрического поля изменяется количество каналов преимущественного движения электронов, связанное с перестройкой ее надмолекулярной структуры жидкости. При этом существенно изменяются параметры свечения. Наиболее отчетливо это проявляется на динамике изменения удельной энтропии ( $S_{уд}$ ), определяющей степень упорядочения дипольных моментов, молекулярных комплексов и фрактальности.

Полученные результаты указывают на возможность использования метода ГРВ для изучения структурных особенностей водных растворов.

### Литература

1. Брусиловский Б.А. Кинетическая ионно-электронная эмиссия. М.: - Энергоатомиздат. 1990. -184 с.
2. Дорожкин А.А., Ионно-электронная эмиссия и автоионизационные явления. Дис.д.ф.-м.н., 1985., 386 с.
3. Бартник И.М., Белоголовский А.А, Верещагин И.П. Электрофизические основы техники высоких напряжений. - М: издательский дом МЭИ, 2010, 320 с.
4. Смирнов А.Н., Сыроежкин А.В., Супранадмолекулярные комплексы воды. Рос. Хим. Ж.2004 т.XLVIII, №2, с. 125-135.

УДК 551.594.221

С.В. ВОРОБЬЕВ<sup>1</sup>, старший преподаватель,  
А.А. СЕРГЕЕВ, магистрант,  
А.Ф. СОРОКИН<sup>2</sup>, к.т.н., доцент

Ивановский государственный энергетический университет имени В.И. Ленина  
153003 г. Иваново, ул. Рабфаковская 34  
*E-mail: vsv.ivanovo@gmail.com<sup>1</sup>, deaneef@eef.ispu.ru<sup>2</sup>*

### Влияние активного сопротивления объекта на формирование тока молнии

**Аннотация.** В статье приводится анализ влияния активного сопротивления поражаемого молнией объекта на форму волны тока молнии. Приведены расчетные зависимости тока молнии от времени при ударе в землю и в объект, обладающим активным сопротивлением при различной линейной плотности объемного заряда и сопротивления объекта.

**Ключевые слова:** молниезащита, параметры молнии, нейтрализация объемного заряда, сопротивление объекта.

S.V. VOROB'EV senior lector,  
A.A. SERGEEV student,  
A.F. SOROKIN PhD in Technical Sciences, Associate professor

Ivanovo State Power Engineering University  
153003 Ivanovo, Rabfakovskaya St., 34  
E-mail: vsv.ivanovo@gmail.com<sup>1</sup>, deaneef@eef.ispu.ru<sup>2</sup>

## Influence of active resistance of the object to the lightning current parameters

**Abstract.** The article presents the analysis of the influence of active resistance of the object struck by lightning on the form of lightning current wave. Shown the calculated results of the lightning current from time when lightning strikes into the ground and the object which have an active resistance to different linear density of the space charge and the object resistance.

**Key words:** lightning protection, lightning parameters, neutralization of space charge, object resistance.

В связи с внедрением новых технологий при электросетевом строительстве приобретает большое значение оценка надежности работы воздушных линий электропередачи в грозовой сезон. Максимальное значение импульса и скорость нарастания тока при ударе молнии являются определяющими параметрами при расчете перенапряжений. Известно, что параметры пораженного молнией объекта могут существенно повлиять на процесс формирования тока молнии и тем самым ограничить возникающие атмосферные перенапряжения [1,2]. В статье предлагается методика расчета главной стадии разряда молнии с учетом активного сопротивления заземленного объекта и проведен анализ его влияния на форму волны тока молнии.

В основу расчета положен метод [3], позволяющий определить скорость распространения волны нейтрализации, а также зависимость тока от времени при ударе молнии в землю. Относительно медленная лидерная стадия развития разряда молнии сопровождается накоплением вокруг канала лидера объемного заряда с постоянной линейной плотностью. Тогда в предположении прямолинейности канала лидера радиус области объемного заряда вокруг лидерного канала может быть оценен как радиус поверхности цилиндра, охватывающего весь объемный заряд.

Главный разряд или стадия нейтрализации объемного заряда начинается в момент времени, когда стримеры лидера достигнут объекта на поверхности земли или встречных стримеров, развивающихся с этого объекта.

За счет энергии электрического поля, создаваемого объемным зарядом, от пораженного объекта по направлению к облаку вдоль канала лидера начинает распространяться электромагнитная волна, вносящая в канал лидера избыточный заряд, противоположный по знаку объемному заряду. В результате напряженность поля на поверхности канала

лидера увеличивается и стримерная корона выносит избыточный объемный заряд на большое расстояние от канала лидера. Поскольку стример представляет собой нейтральное образование, избыточный заряд образуется в связи с перемещением электронов вдоль канала стримера. Предполагается, что в процессе нейтрализации вокруг канала лидера должен расположиться заряд, равный по величине и противоположный по знаку заряду лидера  $q_n = -q_n$ . Длина стримеров в стадии нейтрализации  $l_{стр.н} \approx 0,5 \cdot r_{об}$ .

Расчет начинается с момента, когда распространяющаяся от земли со скоростью света электромагнитная волна достигает нижних слоев объемного заряда лидера молнии. При нейтрализации энергия, запасенная в электрическом поле объемного заряда, расходуется на тепловые потери в искровом канале, в стримерах, вносящих заряд, и на изменение энергии электромагнитной волны, распространяющейся вдоль канала. Расчет ведется численным методом, процесс разбивается на последовательные интервалы времени. Для каждого интервала составляется уравнение баланса энергий; предварительно вычисляются сопротивление канала молнии, соединяющего зону нейтрализации с пораженным объектом, имеющим сопротивление, и потенциал объемного заряда для рассматриваемого промежутка времени.

Для расчета тока процесса нейтрализации при ударе молнии в объект в расчетную методику [3] внесены изменения при определении потерь энергии в канале. Вычисляя объемный заряд, нейтрализованный за интервал времени, можно вычислить ток молнии и скорость процесса нейтрализации.

Проводимость канала в процессе нейтрализации определялась по соотношению Теплера [1], поэтому сопротивление канала, соединяющего зону нейтрализации с землей, постоянно уменьшается. При увеличении высоты зоны нейтрализации над поверхностью земли до значений 400–600 м потенциал объемного заряда возрастает, а при дальнейшем увеличении – снижается из-за уменьшения суммарного объемного заряда лидера вследствие нейтрализации. Соответственно ток и скорость нейтрализации, согласно (8) и (9), в начале главного разряда быстро увеличиваются, а затем медленно уменьшаются, что определяет характерную форму тока молнии.

На рис. 1 приведены рассчитанные зависимости тока от времени при ударе молнии в землю  $l_{ми}$  в объект  $l_{об}$  с сопротивлением  $R_{об}$ . Параметры лидерной стадии разряда молнии во всех трех случаях одинаковы. Активное сопротивление пораженного объекта создает дополнительные потери мощности при протекании тока главного разряда молнии. Поэтому нейтрализация объемного заряда происходит менее интенсивно (за большее время и при меньших токах), так как энергия, запасенная объемным зарядом молнии во всех случаях одинакова.

Таким образом, увеличение активного сопротивления объекта приводит к снижению крутизны и максимального значения импульса тока молнии.

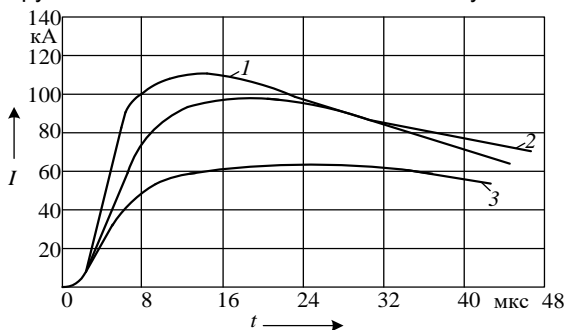


Рис. 1. Расчетные зависимости тока при ударе молнии в землю (1) и в объект с сопротивлением  $R_{об} = 100 \text{ Ом}$  (2) и  $R_{об} = 500 \text{ Ом}$  (3) от времени

На рис. 2 приведены зависимости максимальных значений импульсов тока молний, рассчитанных при различных значениях линейной плотности объемного заряда лидера, при изменении от величины активного сопротивления пораженного объекта.

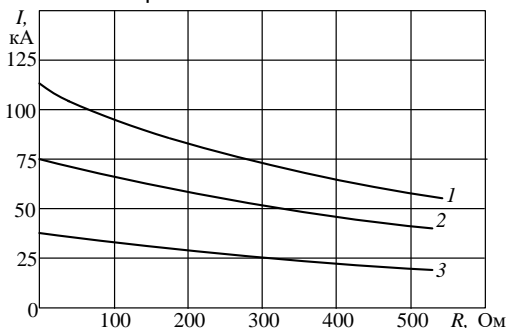


Рис. 2. Максимальные значения импульсов тока от сопротивления объекта при линейной плотности объемного заряда лидера: 1 -  $q_l = 10^{-3} \text{ Кл/м}$ ; 2 -  $q_l = 0,75 \cdot 10^{-3} \text{ Кл/м}$ ; 3 -  $q_l = 0,4 \cdot 10^{-3} \text{ Кл/м}$

Из рисунка видно, что увеличение сопротивления до 500 Ом приводит к уменьшению максимального тока разряда на 30-50 процентов. Причем более значимое снижение соответствует разрядам с большей плотностью заряда лидера.

### Выводы

Предложенная в [3] методика анализа процесса нейтрализации объемного заряда лидера молнии применима и при поражении объектов с повышенным сопротивлением.

Активное сопротивление объекта приводит к снижению интенсивности процесса нейтрализации объемного заряда и, соответственно, крутизны и максимального значения импульса тока молнии.

Повышение сопротивления объекта и одновременное решение проблемы обратных перекрытий может рассматриваться как направление ограничения атмосферных перенапряжений.

#### Литература

1. **Техника** высоких напряжений / Под ред. М.В. Костенко. - М.: Высшая школа, 1973.
2. **Горин Б.Н.**, Левитов В.И., Шкилев А.В. Поражение молнией Останкинской телебашни. – Электричество, 1977, № 8
3. **Александров Г.Н.**, Сорокин А.Ф. Методика расчета стадии нейтрализации молнии. Изв. вузов СССР. – Энергетика, 1983, № 11.

УДК 551.594.221

А.А. СЕРГЕЕВ, магистрант,  
А.Ф. СОРОКИН<sup>1</sup>, к.т.н., доцент,  
М.Е. ТИХОВ, к.т.н., доцент

Ивановский государственный энергетический университет имени В.И. Ленина  
153003 г. Иваново, ул. Рабфаковская, 34  
*E-mail: deaneef@eef.ispu.ru<sup>1</sup>*

### Оценка влияния заряда облака на формирование тока молнии

**Аннотация.** В статье приводятся результаты оценки влияния заряда облака на форму волны тока молнии. Приведены расчетные зависимости тока молнии от времени при ударе в землю без учета и с учетом зарядов облака.

**Ключевые слова:** молниезащита, параметры молнии, нейтрализация объемного заряда, заряд облака.

А.А. SERGEEV student,  
А.Ф. SOROKIN PhD in Technical Sciences, associate professor,  
М.Е. TIKHOV PhD in Technical Sciences, associate professor

Ivanovo State Power Engineering University  
153003, Ivanovo, Rabfakovskaya St., 34  
*E-mail: deaneef@eef.ispu.ru<sup>1</sup>*

### Impact of a thundercloud charge on the lightning current parameters estimation

**Abstract.** The article presents the results of an estimation of the effect that a thundercloud charge has on the lightning current waveform. The calculated parameters of the lightning current are given for two different scenarios: with and without a thundercloud charge.

**Key words:** lightning protection, lightning parameters, neutralization of space charge, thundercloud charge.



Расчет воздействия разрядов молнии на пораженные объекты, а, следовательно, и выбор методов и способов молниезащиты основываются на определении параметров импульса тока молнии. Ток формируется в процессе главной стадии разряда, когда нейтрализуется объемный заряд лидера молнии.

В руководящих документах [1] ток молнии (для первого и последующего компонентов) представляется аperiodическим импульсом, характеризующимся длительностью, крутизной и максимальным значением.

Вероятность появления молнии с заданными параметрами может быть определена по рекомендуемым зависимостям для удара в землю. В случае поражения некоторого объекта максимальное значение тока должно быть пересчитано с учетом волнового сопротивления канала молнии. Очевидно, что в этом случае изменится и крутизна импульса тока, но она не пересчитывается, т.к. максимальное значение и крутизна тока молнии считаются независимыми друг от друга, изменяется и скорость процесса нейтрализации объемного заряда лидера.

В работе [2] предлагается методика расчета формы импульса тока по параметрам лидерной стадии развития разряда молнии, когда вокруг канала формируется объемный заряд. Нейтрализация объемного заряда зависит от параметров пораженного объекта, которые можно ввести в расчет и провести анализ их влияния на ток молнии. Также можно оценить влияние заряда облака на формирование тока молнии.

Общезвестно, что при разделении зарядов в грозовом облаке верхняя часть обычно имеет избыточный положительный заряд, а нижняя – отрицательный. Молния является многократной и состоит из нескольких следующих друг за другом по одному и тому же пути разрядов. В среднем разряд молнии состоит из трех-четырех компонентов.

Многократный характер молнии связан с наличием в облаке нескольких центров отрицательных зарядов, которые удалены друг от друга на некоторое расстояние. Таким образом, отрицательные заряды, ответственные за образование последующих компонентов, влияют на электрическое поле объемного заряда лидера и формирование тока первого компонента молнии. Положительный заряд облака также оказывает воздействие на этот процесс.

Для оценки влияния заряда облака предложена расчетная модель расположения объемных зарядов перед началом главной стадии развития молнии. Предполагается, что в лидерной стадии развития вокруг канала внедрен отрицательный объемный заряд с линейной плотностью  $q_l$ . Облако располагается на высоте  $H_m$  на землей. Центр положительного объемного заряда облака  $Q_+$  расположен на высоте  $H_+$ , а центр отрицательного объемного заряда облака  $Q_-$  – на высоте  $H_-$ . Причем, суммарный отрицательный заряд облака и лидера равен положительному заряду облака.

В соответствии с методом расчета [2] за счет энергии электрического поля, создаваемого объемными зарядами, от земли по направлению

к облаку вдоль канала лидера начинает распространяться электромагнитная волна, вносящая в канал лидера избыточный заряд противоположный по знаку объемному заряду. В месте удара формируется импульс тока, протекающий в канале молнии.

При нейтрализации энергия, запасенная в электрическом поле объемного заряда, расходуется на тепловые потери в искровом канале, в стримерах, вносящих заряд нейтрализации, и на изменение энергии электромагнитной волны, распространяющейся вдоль канала.

Для расчета тока молнии в расчетную методику [2] внесены изменения при определении энергии, расходуемой на нейтрализацию объемного заряда лидера относительно земли, и потенциал нейтрализуемого заряда рассчитывается с учетом объемных зарядов облака.

Выполнены сравнительные расчеты тока при ударе молнии в землю без учета зарядов облака, находящегося на высоте  $H_m = 3$  км, при различных значениях линейной плотности объемного заряда лидера  $q_l$ , а также с учетом зарядов облака. Центры объемных положительного и отрицательного зарядов облака располагались на таких высотах, чтобы средняя напряженность электрического поля между ними была ниже, чем между отрицательным зарядом и землей.

В результате расчетов получено, что объемные заряды облака практически не оказывают влияния на процессы нейтрализации объемного заряда лидера в начале главного разряда, когда формируется фронт импульса тока (рис.1).

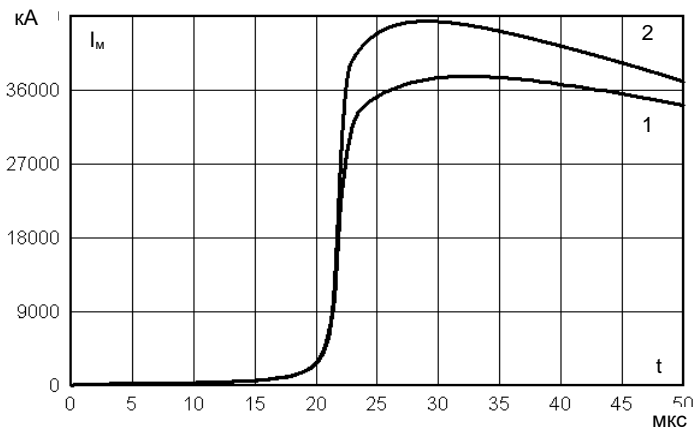


Рис.1. Расчетные зависимости тока при ударе молнии в землю без учета (1) и с учетом заряда облака (2) при одинаковых параметрах лидерной стадии ( $Q_- = 0,5$  Кл,  $H_- = 3500$  м;  $q_l = 0,5 \cdot 10^{-3}$  Кл/м)

Влияние зарядов облака начинает сказываться при приближении процессов нейтрализации к облаку тем сильнее, чем больше этот за-

ряд. Это приводит к незначительному увеличению максимального значения и длины импульса тока молнии.

#### Литература

1. **Руководство** по защите электрических сетей 6-1150 кВ от грозовых и внутренних перенапряжений / Под научной редакцией Н.Н. Тиходеева; 2-ое издание.– Санкт-Петербург: ПЭИПК Минтопэнерго РФ, 1999.-353 стр.
2. **Александров Г.Н.**, Сорокин А.Ф. Оценка параметров разряда молнии при прямом поражении проводов (тросов). Изв. ВУЗов «Энергетика», № 10, 1985.-С.29-33

УДК 621.362.2.027.3

А.О.МАТРОХИН, магистрант,  
А.О.ПОЧЕЧУЕВ, магистрант  
В.Б. ХАРЬКОВСКИЙ, к.т.н., доцент

Ивановский государственный энергетический университет имени В.И. Ленина  
153003 г. Иваново, ул. Рабфаковская 34  
E-mail: [Westtruepg@gmail.com](mailto:Westtruepg@gmail.com) [comduhaha@mail.ru](mailto:comduhaha@mail.ru)

### Источник постоянного тока высокого напряжения с использованием каскадного выпрямителя

**Аннотация.** Приводятся результаты исследования работы макетного образца источника высокого постоянного напряжения с преобразователем частоты и каскадным выпрямителем с двумя вариантами схемы.

**Ключевые слова:** трансформатор, транзистор, каскадный выпрямитель.

А.О.МАТРОХИН, master,  
А.О.ПОЧЕЧУЕВ, master,  
V.B.KHARKOVSKIY, candidate of Engineering, associate professor

Ivanovo State Power Engineering University  
153003 Ivanovo, Rabfakovskaya St.,34  
E-mail: [Westtruepg@gmail.com](mailto:Westtruepg@gmail.com) [comduhaha@mail.ru](mailto:comduhaha@mail.ru)

### The high voltage source of the direct current using a cascade rectifier

**Abstract.** The results of the survey in the work of the prototype of high voltage source with a frequency transformer and a cascade rectifier with two – varied schemes have been presented in this work.

**Key words:** transformer, transistor, cascade rectifier.

В тех случаях, когда ток нагрузки составляет величину до нескольких десятков миллиампер, для получения высокого постоянного напряжения целесообразно использовать множитель напряжения – каскад-

ный выпрямитель, позволяющий получить напряжение на нагрузке во много раз больше, чем дает трансформатор.

Схема источника высокого напряжения с каскадным выпрямителем показана на рис.1. Транзисторы  $V_{T1}$ ,  $V_{T2}$ , трансформатор  $T_1$  преобразуют постоянное напряжение в переменное прямоугольной формы. Частота преобразования зависит от напряжения  $U_1$ , сечения сердечника  $S_c$ , индукции насыщения сердечника  $B_s$  и числа витков обмотки  $W_1$ ;

$$f = \frac{U_1}{4w_1 \cdot S_c \cdot B_s}$$

Поскольку индукция в сердечнике доходит до значения насыщения  $B_s$ , а потери в сердечнике пропорциональны  $B_s^2$ , при мощности нагрузки более 100 Вт рекомендуют [2] использовать усилитель мощности ( $V_{T3}$ ,  $V_{T4}$ , трансформатор  $T_2$ ). Индукция в сердечнике трансформатора  $T_2$  не доходит до насыщения, потери будут снижены. Каскадный выпрямитель может быть выполнен по двухрядной схеме, как на рис. 1, и однорядной (нет одной вторичной обмотки, конденсаторов  $C_7$ ,  $C_8$ ,  $C_9$  и диодов  $V_{D1} - V_{D6}$ ).

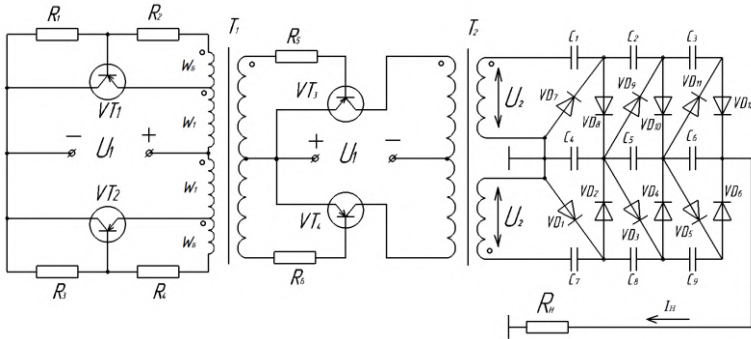


Рис. 1. Схема каскадного выпрямителя с транзисторным преобразователем

Напряжение на нагрузке можно рассчитать с помощью формулы:

$$U_H = 2 \cdot n \cdot U_{2m} - \Delta U,$$

где  $n$  – число каскадов;  $U_{2m}$  – амплитуда напряжения выходной обмотки трансформатора;  $\Delta U$  – снижение напряжения под нагрузкой.

$$\text{Для однорядной схемы: } \Delta U = \frac{I_H}{6f \cdot c} \cdot (4n^3 + 3n^2 - n)$$

$$\text{Для двухрядной схемы: } \Delta U = \frac{I_H}{12f \cdot c} \cdot (2n^3 + 3n^2 + 4n),$$

где  $I_H$  – ток нагрузки, А;  $f$  – частота, Гц;  $c$  – емкость конденсаторов, Ф.

Уровень пульсаций выходного напряжения  $\delta U$  зависит от тока нагрузки, числа каскадов и емкости конденсаторов.

$$\text{Для однорядной схемы: } \delta U = \frac{I_H}{f \cdot c} \cdot (n+1) \cdot n,$$

$$\text{Для двухрядной схемы: } \delta U = \frac{I_H}{4f \cdot c} \cdot (n+1) \cdot n,$$

В ходе исследования был выполнен расчет и выбор всех элементов каскадного выпрямителя с преобразователем напряжения. Был изготовлен 3-каскадный выпрямитель с транзисторным преобразователем напряжения на частоте 500 Гц по схеме на рис. 1.

Были проведены экспериментальные исследования характеристик каскадного выпрямителя при работе одного, двух и трех каскадов одно- и двухрядных схем при  $U_2 = 150 \text{ В}$ ,  $C = 0,5 \text{ мкФ}$ .

Определены внешние характеристики (рис. 2), коэффициенты полезного действия (рис. 3), уровень пульсаций при разных токах нагрузки.

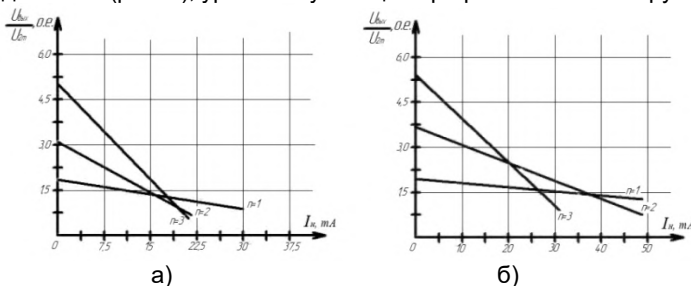


Рис. 2. Внешние характеристики каскадного выпрямителя:  
а – однорядная схема, б – двухрядная схема

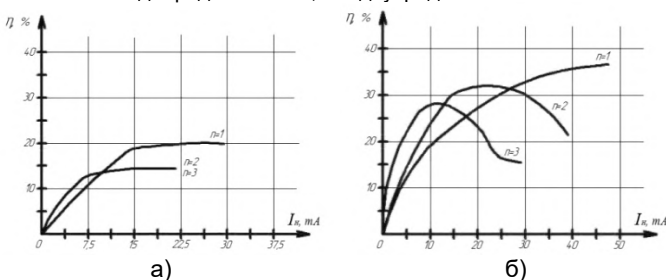


Рис. 3. Зависимости коэффициента полезного действия от тока нагрузки для однорядной (а) и двухрядной (б) схем каскадного выпрямителя

Эксперименты показали преимущества двухрядной схемы каскадного выпрямителя перед однорядной по выходному напряжению, уровню пульсации выходного напряжения и коэффициенту полезного действия.

Использование высокой частоты существенно улучшает все показатели работы каскадного выпрямителя. Преимущество каскадного выпрямителя - в увеличении выходного напряжения в  $2n$  раз ( $n$  – число каскадов). Однако, это преимущество реализуется при малых токах нагрузки – единицы мА – десятки мА.

#### Литература

1. **Костиков В.Г.**, Никитин И.Е. Источники электропитания высокого напряжения РЭА. – М.: Радио и связь, 1986, - 200 с.: ил.
2. **Додик С.Д.**, Гальперина Е.И. Источники электропитания на полупроводниковых приборах. Проектирование и расчет. – М.: «Советское радио», 1969, 448 с.

УДК 621.317.1

Д.С. СЕНТЮРЕВ, магистрант,  
С.А. СЛОВЕСНЫЙ, к.т.н., доцент, Н.А. ФОМЕНКО магистрант

Ивановский государственный энергетический университет имени В.И.Ленина  
153003 г. Иваново, ул. Рабфаковская 34  
*E-mail: dmitry.sent@gmail.com, slovsa@eef.ispu.ru, natascha94@inbox.ru*

### **Повышение эффективности регистрации и измерения частичных разрядов в изоляции высоковольтного оборудования**

**Аннотация.** Уменьшение влияние внешних помех возможно совершенствованием мостовой схемы регистрации и измерения ЧР с уравниванием значений импульсов напряжения помех на измерительных элементах. Настройка схемы осуществляется изменением ёмкости соединительного конденсатора.

**Ключевые слова:** регистрация частичных разрядов, внешние помехи.

D.S. Sentyurev, magistant,  
S.A. Slovesnyy, k.t.n., associate professor,  
N.A. Fomenko magistant

Ivanovo State Power Engineering University  
153003 Ivanovo, Rabfakovskaya St.,34

*E-mail: dmitry.sent@gmail.com, slovsa@eef.ispu.ru, natascha94@inbox.ru*

### **Efficiency improvement of the partial discharge registration and measuring in the insulation of the high-voltage equipment**

**Summary.** Reduction of the influence of external noise could be achieved by modernization of the bridge circuit of registration and measuring of PD in combination with equalization of the voltage pulses on the measuring elements. The circuit adjustment is accomplished by changing the capacitance of the connecting capacitor

**Keywords:** partial discharge registration, external noise.

В настоящее время продолжительность эксплуатации большей части силового электроэнергетического оборудования подстанций высоко-

кого напряжения превышает нормативные сроки. Решение о продлении периода эксплуатации такого оборудования или о его замене принимается на основании анализа результатов периодических испытаний, и в первую очередь определяется состоянием изоляции.

Для определения параметров изоляции осуществляют отбор проб масла из бака маслонаполненного оборудования для штатных и специальных лабораторных исследований масла, а также выполняют регистрацию частичных разрядов электрическим способом.

Частичными разрядами (ЧР) называются разряды в изоляции в местах с пониженной электрической прочностью, таких как газовые включения в толще диэлектрика или прослойки пропитывающей жидкости, поверхностные или скользящие разряды на границе различных изоляционных материалов, а также коронные разряды на краях электродов или в местах неровностей и шероховатостей токоведущих шин и проводов. [1].

Периодически повторяясь, они вызывают старение, а затем и пробой изоляции. Своевременное выявление ЧР, измерение их электрических характеристик, определение места возникновения разрядов позволяет оценивать состояние изоляции и предупреждать внезапные отказы оборудования, вызываемые пробоем изоляционных конструкций.

Электрический способ регистрации ЧР является одним из наиболее эффективных и информативных способов, однако в условиях действующего энергообъекта реализации электрического способа регистрации ЧР препятствуют помехи, возникающие во внешней сети. Токи помех из внешней сети проникают в схему регистрации ЧР и формируют на измерительном элементе импульсы напряжения, характеристики которых аналогичны характеристикам импульсов напряжения, формируемых на том же измерительном элементе токами ЧР [ 2 ].

Устранение указанного недостатка возможно путем преобразования рассмотренной схемы в мостовую, при этом в схему регистрации вводится второй измерительный элемент  $R_0$  (рис. 1).

В мостовой схеме регистрации токи помех уходят в землю через измерительные элементы, включаемые последовательно с объектом контроля и соединительным конденсатором, формируя на них синфазные импульсы напряжения (рис.1,б). При этом токи ЧР создают на измерительных элементах противофазные импульсные сигналы (рис.1,в), что позволяет, при расшифровке осциллограмм, визуально выделять импульсы напряжений от токов ЧР на фоне импульсных помех.

Измерения ЧР проводятся в высоковольтных конструкциях обладающих разной емкостью. Наличие соединительного конденсатора  $C_{одной}$  фиксированной емкости не сможет обеспечить необходимый уровень настройки измерительного контура для разных исследуемых объектов.

Точность и чувствительность регистрации токов переходного процесса, сопровождающего ЧР в изоляции может быть повышена в усло-

виях возможного плавного изменения ёмкости соединительного конденсатора.

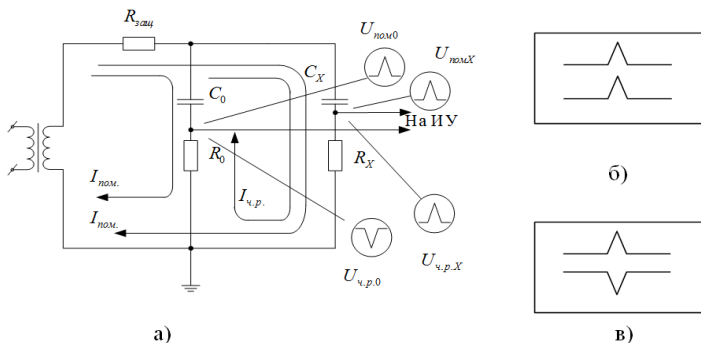


Рис. 1. а) мостовая схема регистрации ЧР;  
 б) осциллограмма импульсов напряжения, создаваемых токами помех;  
 в) осциллограмма импульсов напряжения, создаваемых токами ЧР

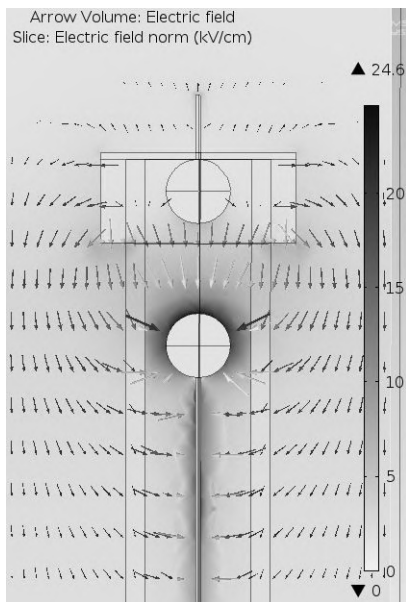


Рис. 2. Результат компьютерного моделирования электродной системы

В качестве простейшего варианта такого конденсатора может рассматриваться электродная система с изменяющимся расстоянием между электродами, размещаемая на открытом воздухе. Для удобства использования такой конденсатор переменной ёмкости может быть размещен внутри изоляционной конструкции

Основными требованиями, предъявляемыми к высоковольтным элементам схемы регистрации ЧР являются высокая электрическая прочность и отсутствие в них частичных разрядов.

Для оценки возможности изготовления воздушного соединительного конденсатора переменной ёмкости и определения его параметров выполнен расчет и анализ распределения электрического поля между электродами, размещенными



внутри диэлектрического цилиндра.

Верхний (высокопотенциальный) электрод неподвижен, положение нижнего (низкопотенциального) электрода в процессе настройки схемы может меняться с помощью электропривода.

Расчет выполнен с помощью универсальной программной платформы для компьютерного моделирования физических задач COMSOL Multiphysics. Результаты моделирования приведены на рис. 2.

Рассмотрены физические процессы в межэлектродной области, представляющей наибольший интерес при определении возможных критических воздействиях электрического поля. Результатом компьютерного моделирования является картина распределения напряженности электрического поля в исследуемой модели. Выполненные расчеты свидетельствуют о том, что максимальная напряженность электрического поля вблизи электродов не превышает допустимую.

#### Литература

1. **Кучинский Г.С.** Частичные разряды в высоковольтных конструкциях. –Л.: Энергия. Ленинград, 1979, 224 с.
2. **Совершенствование** метода регистрации частичных разрядов / Н.В. Сиялов, Н.А. Фоменко, С.А. Словесный // «Электроэнергетика глазами молодежи»: труды VI междунар. науч.-техн. конф., 9–13 ноября 2015, Иваново. – В 2 т. Т 1. – Иваново: ФГБОУВПО «Ивановский государственный энергетический университет им. В.И. Ленина», 2015. – С. 576–581.

УДК 621.311.1: 621.316.1

Т.Е. ШАДРИКОВ, ст. преподаватель,  
А. ТАНКОЙ, аспирант,  
А.Д. БАЧУРИНА, магистрант,  
А.А. ДЬЯЧКОВ, магистрант

Ивановский государственный энергетический университет имени В.И. Ленина  
153003 г. Иваново, ул. Рабфаковская 34  
E-mail: ste@vetf.ispu.ru

### **К вопросу о математическом моделировании электротехнических комплексов повышенной частоты при электроснабжении потребителей с индуктивной нагрузкой**

**Аннотация.** В статье приведены дополнения в методику расчета установившихся режимов электротехнических комплексов повышенной частоты на основе частотного анализа при работе с активно-индуктивной нагрузкой.

**Ключевые слова:** преобразователь частоты, повышенная частота, электро-тепловая обработка, индуктор.

T.E. SHADRIKOV, senior teacher,  
A. TANKOY, graduate student  
A.D. BACHURINA, M.S.,  
A.A. DYACHKOV, M.S.

Ivanovo State Power Engineering University  
153003, Ivanovo, Rabfakovskaya St., 34  
*E-mail: ste@vetf.ispu.ru*

## **Mathematical modeling of increased frequency electrotechnical complexes with inductive load consumers supply**

**Abstract.** Additions were made to the procedure for calculating the steady-state regimes of increased-frequency electrical complexes with an active-inductive load using frequency analysis.

**Keywords:** Frequency converter, increased frequency, electrothermal processing, inductor.

Как показано в [1,2], весьма перспективным техническим решением для создания систем электроснабжения различных промышленных потребителей может стать применение высоковольтных кабельных электротехнических комплексов повышенной частоты (ЭТКПЧ). В качестве первоочередного варианта можно рассмотреть использование этих устройств на предприятиях строительной отрасли для осуществления электротепловой обработки (ЭТО) железобетонных изделий токами повышенной частоты [1,2]. Для электрического расчета установившихся режимов работы таких устройств была предложена методика, разработанная с применением частотного анализа [3]. Однако эта методика была реализована применительно к электродному методу ЭТО, когда разогрев бетона осуществлялся токами, протекающими в толще бетона. В этом случае потребитель может быть представлен чисто активной нагрузкой, что обеспечивает наиболее благоприятные режимы работы оборудования, т.к. объект не потребляет реактивную мощность, и заметно упрощает вычисления [3].

В настоящее время появилась необходимость широкого применения индукционного нагрева токами повышенной частоты материалов и изделия, как в строительной отрасли, так и в других сферах народного хозяйства. В этом случае потребитель электроэнергии будет представлять собой активную - индуктивную нагрузку.

В таком случае возникает потребность в достоверном определении параметров такой нагрузки и проверке расчетной методики применительно к электроснабжению таких объектов. Схема высоковольтного ЭТКПЧ при электропитании установки индукционного нагрева представлена на рис. 1.

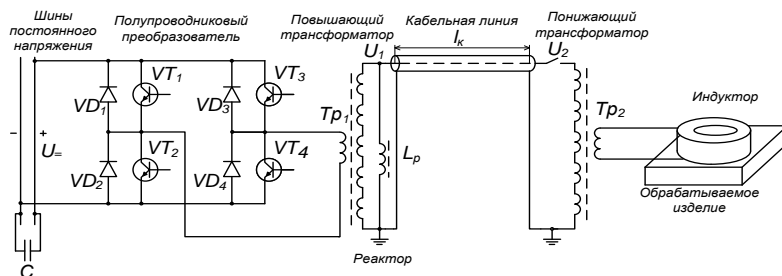


Рис. 1. Электрическая схема ЭТКПЧ, где  $C$  – емкость на шинах постоянного тока для сглаживания пульсаций,  $VT_1$ - $VT_4$ ,  $VD_1$ - $VD_4$  – силовые транзисторы и диоды полупроводникового преобразователя соответственно,  $Tr_1$ ,  $Tr_2$  – повышающий и понижающий силовые трансформаторы,  $l_k$  – длина кабельной линии электропередачи,  $L_p$  – реактор

Определение параметров нагрузки посредством математических расчетов представляет собой сложную задачу. Поэтому при выполнении инженерных расчетов целесообразно определять их посредством эксперимента. Для проверки такого способа использовалась экспериментальная установка, схема которой представлена на рис. 2.

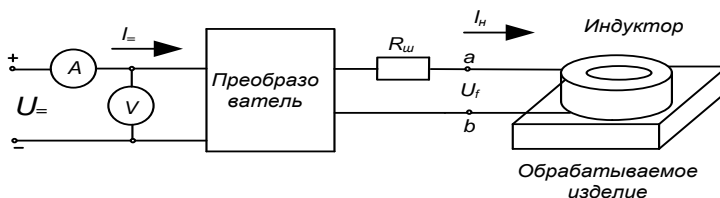


Рис. 2. Схема экспериментальной установки по определению параметров активно-индуктивной нагрузки установки индукционного нагрева

Нагрузка относительно точек  $a$  и  $b$ , имеет схему замещения, представленную на рис. 3, для которой можно записать уравнение (1):

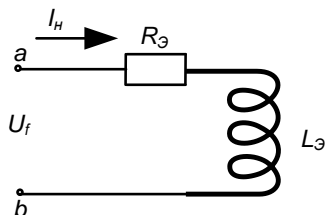


Рис. 3. Схема замещения участка экспериментальной установки относительно точек  $a$ - $b$ ,  $R_э$  – эквивалентное активное сопротивление,  $L_э$  – индуктивное сопротивление

$$U_f = I_H(R_3 + j\omega L_3) = I_H \cdot \underline{z} \quad (1)$$

Пренебрегая потерями в транзисторном преобразователе (рис. 2), активную мощность в цепи индуктора можно определить с помощью соотношения:

$$P = I_{\underline{=}} \cdot U_{\underline{=}} = I_H^2 \cdot R_3 \quad (2)$$

Откуда можно выразить величину активного эквивалентного сопротивления:

$$R_3 = \frac{P}{I_H^2} = \frac{I_{\underline{=}} \cdot U_{\underline{=}}}{I_H^2} \quad (3)$$

где  $I_{\underline{=}}$  и  $U_{\underline{=}}$  измеренные значения напряжения и тока в звене постоянного тока (рис. 2);  $I_H$  – измеренная посредством осциллографирования напряжения на  $R_3$  величина тока повышенной частоты (рис. 2 и рис. 3).

В результате решения уравнения (1) было получено выражения для определения значения индуктивности в эксперименте:

$$L_3 = \frac{1}{\omega} \sqrt{\left(\frac{U_f}{I_H}\right)^2 - \left(\frac{I_{\underline{=}} \cdot U_{\underline{=}}}{I_H}\right)^2} \quad (4)$$

где  $U_f$  и  $\omega$  – амплитуда и частота напряжения, измеренные на зажимах а и б посредством осциллографирования.

**Заключение.** В настоящее время разработана, изготовлена и испытана экспериментальная установка (рис. 2) для определения эквивалентных параметров устройств индукционного нагрева, а также разработана программа в среде MatLab для электрического расчета ЭТКПЧ (рис. 1).

#### Литература

1. Гусенков А.В., Лебедев В.Д., Соколов А.М., Шадриков Т.Е. О возможности и целесообразности физического моделирования электропередачи с нетрадиционными параметрами используемых токов и напряжений // Энергетик. № 4, 2015. С. 29-33.
2. Электротепловая обработка бетона токами повышенной частоты на предприятиях сборного железобетона / Федосов С.В., Бобылёв В.И., Соколов А.М.// Монография. Иваново: ФГБОУ ВО «ИГЭУ им. В.И. Ленина», ИВГПУ, 2016. – 336 с
3. Гусенков А.В., Лебедев В.Д., Соколов А.М., Шадриков Т.Е. Страхов А.С. Особенности применения частотного анализа при расчете электрических цепей с транзисторными преобразователями напряжения// Электричество. 2016. № 1. С. 4-12.

УДК 621.311.1: 621.316.1

А. ТАНКОЙ, аспирант,  
Т.Е. ШАДРИКОВ, ст. преп.  
А.М. СОКОЛОВ, д.т.н., доцент

Ивановский государственный энергетический университет имени В.И. Ленина  
153003 г. Иваново, ул. Рабфаковская 34  
E-mail: sam@vetf.ispu.ru

### **Об оценке стоимостных показателей высоковольтных электротехнических комплексов повышенной частоты для систем промышленного электропитания**

**Аннотация.** Приведены результаты сравнения и расчета стоимостных показателей преобразователей частоты, используемых в локальных электротехнических комплексах повышенной частоты, предназначенных для электропитания электротехнологических установок, и преобразователей частоты, используемых в электроприводе.

**Ключевые слова:** преобразователь частоты, повышенная частота, электро-тепловая обработка

A. TANKOY, graduate student,  
T.E. SHADRIKOV, senior teacher,  
A.M. SOKOLOV, Doctor of Technical Sciences, Docent

Ivanovo State Power Engineering University  
153003, Ivanovo, Rabfakovskaya St., 34

### **Estimation values of increased frequency high-voltage electrotechnical complexes for power supply industrial systems**

**Abstract.** The results of comparison and calculation of cost parameters of frequency converters used in local increased frequency electrical complexes and electric drive frequency converters used are presented.

**Keywords:** Frequency converter, increased frequency, electrothermal processing

**Постановка задачи.** Важным шагом в решении вопроса о возможности и целесообразности практического применения электротехнических комплексов повышенной частоты (ЭТКПЧ) являются данные о показателях технико-экономической эффективности подобных систем. Для оценки технико-экономических параметров ЭТКПЧ необходимо рассмотреть конструктивный вариант исполнения комплекса, включающий в себя преобразователь напряжения (выполненный на основе IGBT транзисторов), силовые высоковольтные трансформаторы повышенной частоты и нагрузку комплекса (устройства электротепловой обработки железобетонных изделий). Электрическая схема соединений ЭТКПЧ представлена на рис. 1.

**О подходе к оценке технико-экономических параметров.** Сравнение стоимостных составляющих ЭТКПЧ должно базироваться с существующими промышленно изготавливаемыми компонентами. Срав-

нение удельных стоимостных показателей силовых высоковольтных трансформаторов повышенной частоты [1-3] показало их значительное преимущество: при одинаковом значении номинальной мощности их удельная стоимость в среднем в 4,5–6 раз ниже, чем у трансформаторов промышленной частоты (рис. 2):

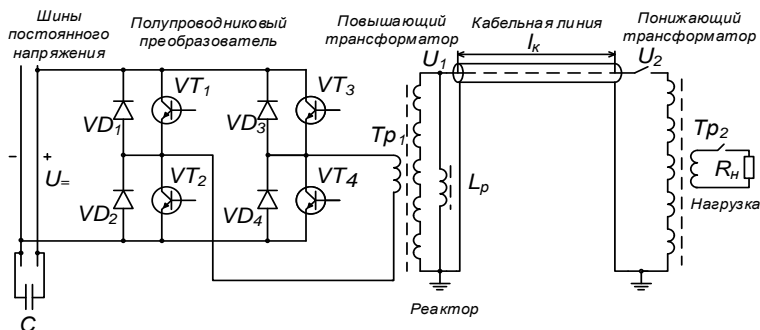


Рис. 1. Электрическая схема ЭТКПЧ, где С – емкость на шинах постоянного тока для сглаживания пульсаций,  $VT_1$ - $VT_4$ ,  $VD_1$ - $VD_4$  – силовые транзисторы и диоды полупроводникового преобразователя соответственно,  $Tr_1$ ,  $Tr_2$  – повышающий и понижающий силовые трансформаторы,  $lk$  – длина кабельной линии электропередачи,  $L_p$  – реактор

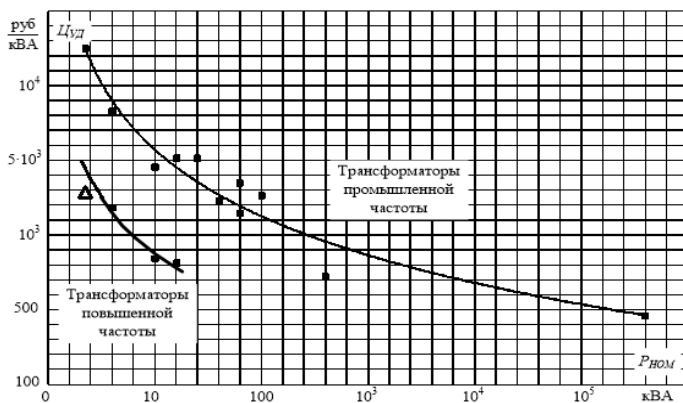


Рис. 2. Зависимость удельной стоимости трансформаторов промышленной и повышенной частоты от их номинальной мощности, треугольник – расчетное значение

Аналогично выполнена оценка полупроводникового преобразователя частоты для определения его стоимости и сравнения с существующими готовым решениями на базе устройств частотного электроприво-

да. Расчет стоимости преобразователя напряжения на мощность 5 кВт представлен в табл. 1. (цены октябрь 2016 г.)

Из табл. 1 можно получить значение удельной мощности преобразователя – 2000 руб./кВт. Полученное значение можно сравнить с данными, полученными из открытых источников производителей, выпускающих преобразователи частоты для частотного электропривода (Toshiba, Hitachi, ABB, Веспер, Danfoss, Vacon и пр.), которые представлены на рис. 3.

Из рис. 3 можно сделать вывод, что увеличение номинальной мощности преобразователей сопровождается постоянным уменьшением удельной стоимости таких установок при наличии значительного разброса по этому показателю в зависимости от их производителя, технических показателей и особенностей конструктивного выполнения.

Полученное выше значение удельной стоимости преобразователя ЭТКПЧ (рис. 1) на основании табл. 1 также представлено на рис. 3 и согласуется с показателями существующих установок. Действительно, преобразователи для частотного электропривода имеют в своем составе большее количество силовых электронных компонентов (как минимум в 1,5 раза) более сложную и дорогостоящую систему управления, что и обуславливает их более высокую стоимость по сравнению с преобразователем ЭТКПЧ (рис. 1).

Табл. 1. Расчет стоимости преобразователя напряжения на мощность 5 кВт

Наименование детали	Количество штук	Цена за 1 штуку, руб.	Общая стоимость, руб.
<b>Транзисторы</b>			
КТ 805 Б	2	32	64
КТ 602	2	16	32
IRG4PSH71UDPBF	4	1000	4000
<b>Диоды</b>			
Д 248 Б	4	70	280
Д 814 Д	2	14	28
КД 906 А	1	90	90
КС 403 А	1	80	80
Тиристор: КУ 202 Н	1	39	39
Трансформатор питания	1	200	200
Резистор	1	15	15
Конденсатор	1	30	30
Амперметр	1	400	400
Вольтметр	1	400	400
Корпус	1	800	800
Плата	1	100	100
Стоимость изготовления	50%	6650	3325
			<b>Итого 9975</b>

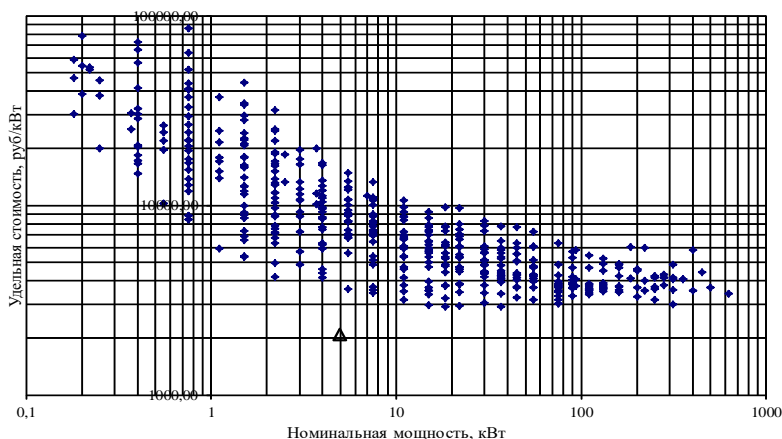


Рис. 3 Значения удельной стоимости преобразователей частотного электропривода (темные точки) и ЭТКПЧ (светлая точка)

**Заключение.** Результаты расчета стоимостных показателей ЭТКПЧ (трансформаторы и преобразователь) хорошо согласуются с данными производителей подобного оборудования для электроэнергетики и электропривода и могут быть использованы в дальнейшем для прогнозирования технико-экономических параметров ЭТКПЧ.

#### Литература

1. **Шадриков Т.Е.**, Соколов А.М. Методика оценки технико-экономических показателей высоковольтных силовых трансформаторов непрямоугольной частоты // Электроэнергетика: Материалы девятой международной научно-технической конференции студентов и аспирантов «ЭНЕРГИЯ 2014», ФГБОУ ВПО ИГЭУ им В.И. Ленина, в 7Т, Т.3, Ч.2. –2014. – С. 206–211.
2. **Шадриков Т.Е.**, Соколов А.М. Разработка методики оценки технико-экономических показателей высоковольтных силовых трансформаторов непрямоугольной частоты / Т.Е. Шадриков, А.М. Соколов // ВЕСТНИК Российского национального комитета СИГРЭ // Выпуск №4. Материалы Молодежной секции РНК СИГРЭ: сборник конкурсных докладов «Энергия 2014» по электроэнергетической и электротехнической тематикам по направлениям исследований СИГРЭ. – Т. 1. – Иваново: ФГБОУ ВПО Ивановский Государственный Энергетический Университет им В.И. Ленина, 2014. – С.100–104.
3. **Гусенков А.В.**, Лебедев В.Д., Шадриков Т.Е., Соколов А.М. Техно-экономические показатели силовых трансформаторов высокого напряжения локальных электроэнергетических систем переменного тока повышенной частоты // Энергетик. №2. – 2015. – С. 11–14.



УДК 621.314.21: 621.3.048

О.С. МЕЛЬНИКОВА<sup>1</sup>, к.т.н., старший преподаватель,  
А.В. ВИХАРЕВ, к.т.н., доцент,  
Г.В. БЕЛЯЕВ, доцент

Ивановский государственный энергетический университет имени В.И. Ленина  
153003 г. Иваново, ул. Рабфаковская 34  
*E-mail: o.c.melnikova@mail.ru*

### **Изменение статистических характеристик электрической прочности трансформаторного масла от числа пробоев в стандартном разряднике**

**Аннотация.** Эксплуатационная надежность высоковольтного маслонаполненного электрооборудования во многом определяется электрической прочностью трансформаторного масла. Поэтому важно исследовать изменения характеристик эксплуатационных масел

**Ключевые слова:** трансформаторное масло, электрическая прочность, статистические характеристики.

O. S. MELNIKOVA, senior teacher,  
A.V. VIHAREV, candidate of Engineering, docent, G.V. BELYAEV, docent

Ivanovo State Power Engineering University, Ivanovo, Russian Federation  
*E-mail: o.c.melnikova@mail.ru*

### **Transformer oil electrical strength statistical characteristics changes depending from the number of breakdowns using standard oil arrester**

**Abstract** The operational reliability of high-voltage oil-filled electrical equipment is mainly determined by the transformer oil electrical strength. Therefore, it is important to investigate changes in the operating oils characteristics.

**Key words:** transformer oil dielectric strength, statistical characteristics, the coefficient of variation

В эксплуатации трансформаторное масло под действием физико-химических процессов ухудшает свои электроизоляционные свойства. В силу этого в процессе эксплуатации высоковольтного маслонаполненного оборудования важно регулярно контролировать электрическую прочность трансформаторного масла. И в случае необходимости принимать технические меры по восстановлению электроизоляционных характеристик эксплуатационных масел.

В исследованиях в качестве диагностических характеристик электрической прочности масла использовались статистические характеристики пробивных напряжений, которые определялись по результатам испытаний масла в стандартном разряднике АИМ-90А, в соответствии с ГОСТ 6581-75 и МЭК [1,2].

Для заданного образца масла определялись статистические характеристики пробивных напряжений в зависимости от числа пробоев в стандартном разряднике в одной и той же порции масла. Всего было проведено пятнадцать серий пробоев заданной пробы масла. При длительном перерыве в исследованиях перед началом очередных испытаний масло перемешивалось магнитной мешалкой в течение пяти минут.

В ходе анализа результатов были получены зависимости:

- среднего пробивного напряжения от номера серии испытания  $\langle U_{пр} \rangle = f(N_c)$  (рис.1);
- наименьшего и наибольшего значения пробивного напряжения от номера серии  $U_{min}, U_{max} = f(N_c)$  (рис.2);
- вероятность появления минимальных и максимальных значений пробивного напряжения от номера эксперимента в сериях испытаний (рис. 3).
- коэффициент вариации среднего пробивного напряжения  $V \langle U_{пр} \rangle = f(N_c)$  (рис.4).

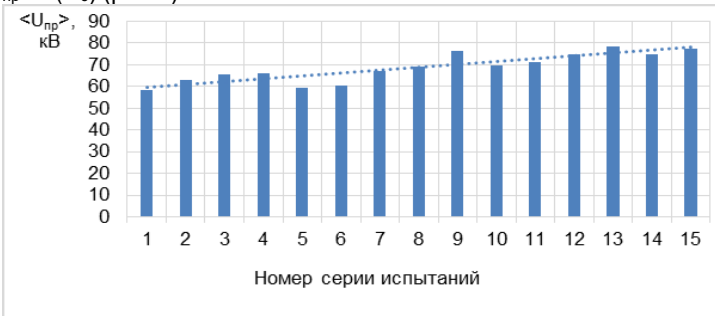


Рис. 1. Зависимость среднего пробивного напряжения от номера серии испытаний

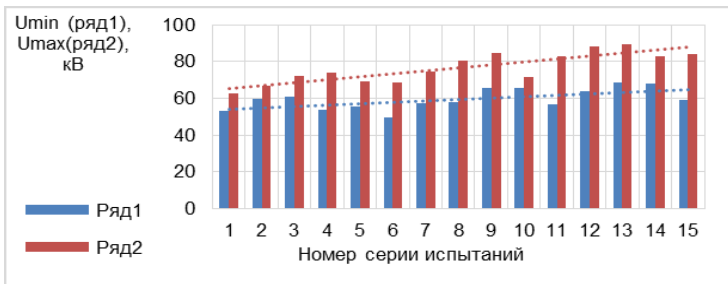


Рис. 2. Зависимость минимального и максимального пробивного напряжения от номера серии испытаний

Как видно из гистограммы (рис.1), наблюдается рост среднего пробивного напряжения при увеличении количества проводимых серий

испытаний. Также отмечается, что с ростом числа проведенных серий испытаний увеличивается максимальное и минимальное пробивное напряжение испытываемой порции масла, это говорит о том, что свойства масла изменялись в ходе проведения испытаний.

Вероятность получения минимального напряжения пробоя наблюдается во 2 и 3 опытах в каждой из 15 серий испытаний, тогда как максимальное напряжение, чаще всего наблюдается в 3 и 5 опытах (рис.3). Из рис. 4 видно, что коэффициент вариации возрастает в каждой последующей серии испытаний исходной пробы масла.

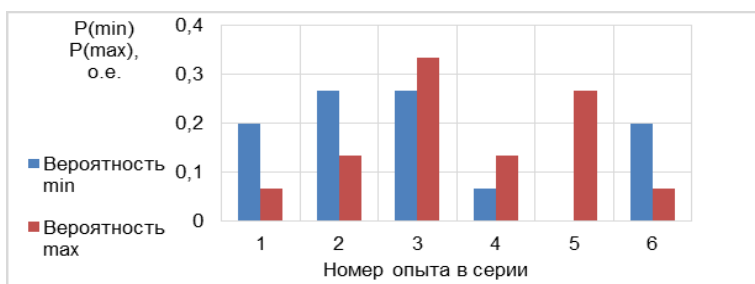


Рис. 3. Вероятность появления минимальных и максимальных значений пробивного напряжения от номера эксперимента в сериях испытаний

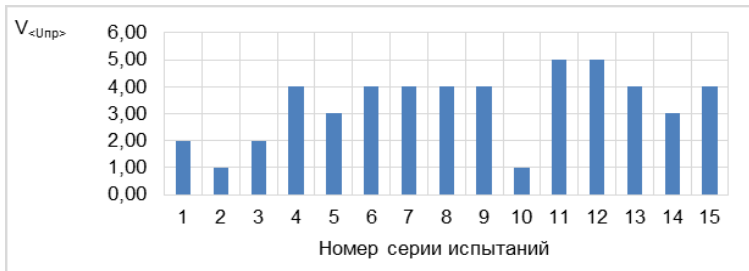


Рис. 4. Зависимость коэффициента вариации от номера серии испытаний

В результате проведенных испытаний трансформаторного масла и анализе их результатов было обнаружено изменение свойств масла: среднее пробивное напряжение имеет тенденцию роста с увеличением числа проведенных серий опытов, в то же время коэффициент вариации пробивного напряжения возрастает, т.е. разброс пробивных напряжений увеличивается, что свидетельствует об увеличении содержания примесей в исходной пробе трансформаторного масла.

#### Литература

1. ГОСТ 6581-75. Материалы электроизоляционные жидкости. Методы электрических испытаний. – Москва: ИПК Изд-во стандартов, 2008.
2. IEC 60156 1995.

УДК 621.315.2.016.2; 621.3:37.016

А.В. ВИХАРЕВ, к.т.н., доцент,  
О.А. БАЖЕНОВ, к.т.н., доцент,  
С.А. ЗЕНЬКЕВИЧ, магистрант, Е.С. БОГДАНОВ магистрант

Ивановский государственный энергетический университет имени В.И. Ленина  
153003 г. Иваново, ул. Рабфаковская 34  
*E-mail: vav@vetf.ispu.ru*

### **Научно-исследовательская электротехническая лаборатория диагностики изоляции высоковольтных силовых кабелей**

**Аннотация.** Создание электротехнической лаборатории диагностики изоляции высоковольтных силовых кабелей для изучения электрофизических процессов в кабельной изоляции, освоения существующих и разработки новых методов диагностики кабелей.

**Ключевые слова:** высоковольтный кабель, диагностика, электротехническая лаборатория.

A.V. VIHAREV, candidate of Engineering, docent,  
O.A. BAZHENOV, candidate of Engineering, docent,  
S.A. ZEN'KEVICH, student, E.S BOGDANOV, student,  
Ivanovo State Power Engineering University  
153003 Ivanovo, Rabfakovskaya St.,34  
*E-mail: vav@vetf.ispu.ru*

### **The scientific-research electrotechnical laboratory for the diagnosis of the insulation of the high-voltage cables**

**Abstract.** Development of the electrotechnical laboratory of the high-voltage cable insulation diagnosis for exploration of electro physical processes in cable insulation, analysis of existing and creation of new methods of cable diagnosis

**Key words:** high-voltage cable, diagnosis, electrotechnical laboratory.

Основную долю городских электрических сетей составляют кабельные линии электропередачи. Значительная часть кабельных линий имеет бумажно-масляную изоляцию со сроком эксплуатации более 20 лет (до 60%). Вместе с тем интенсивно внедряются кабели с изоляцией из сшитого полиэтилена. Учитывая большую протяженность кабельных линий и их длительный срок службы необходимо совершенствовать технологии диагностики изоляции кабелей.

Однако это требует решения дополнительных задач, связанных с изучением электрофизических процессов в изоляции, разработки приборной базы для реализации новых методик проведения испытаний, подготовки квалифицированных специалистов для электроэнергетики.

Эти задачи могут быть решены в Ивановском государственном энергетическом университете (ИГЭУ) на кафедре «Высоковольтные электроэнергетика, электротехника и электрофизика» (ВЭТФ), сотрудники и преподаватели которой занимаются вопросами диагностики высоковольтной изоляции.

Одно из направлений, в котором кафедра ВЭТФ развивает свою научную деятельность, – проектирование и диагностика изоляции. В связи с этим важной задачей является создание научно-исследовательской электротехнической лаборатории «Полигон для диагностики изоляции высоковольтных силовых кабелей», где на образцах высоковольтных кабелей и на моделях поврежденных участков кабелей будут применяться существующие методы диагностики кабелей, а также разрабатываться новые подходы к оценке состояния кабельной изоляции. На Полигоне предполагается установить полномасштабную электротехническую лабораторию по диагностике кабелей в стандартной комплектации передвижной лаборатории. При этом предполагается создание в лаборатории модели кунга автомобиля.

Для изучения методов рефлектометрии для поиска мест повреждения на линиях электропередачи используется лабораторный стенд «Исследование волновых процессов в линиях» и рефлектометр РЕИС-305. При этом имеется возможность изменять сопротивление изоляции в месте дефекта, а также моделировать участки ЛЭП с различными волновыми сопротивлениями (рис. 1, рис. 2).

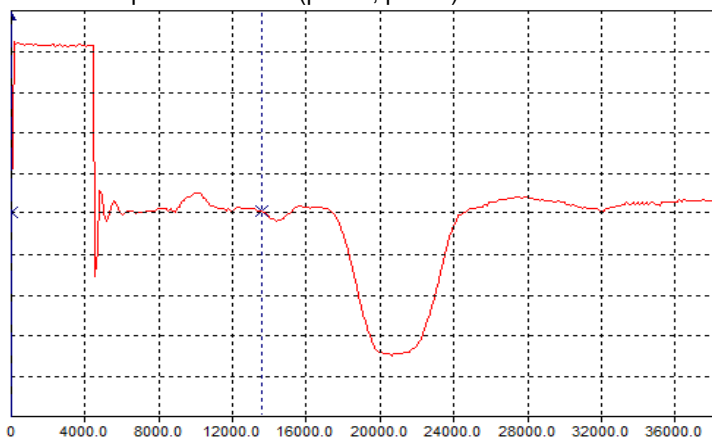


Рис. 1. Отражение зондирующего импульса от места короткого замыкания на ЛЭП

Для изучения импульсно-дугового метода создан стенд, включающий в себя участок кабеля, генератор высоковольтных импульсов ГВИ-20/1 и рефлектометр РЕИС-305. На кабеле смоделирован пробой изо-

ляции. Измерение сопротивления жилы мегаометром не выявило дефекта. При проведении испытания кабеля импульсно-дуговым методом (рис. 3) выявлено место пробоя.



Рис. 2. Отражение зондирующего импульса от места обрыва ЛЭП

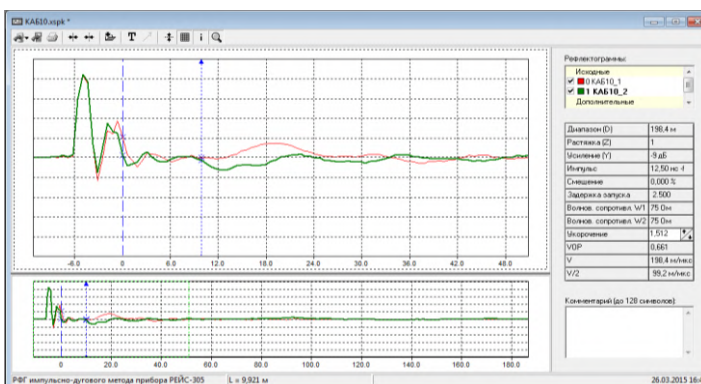


Рис. 3. Импульсно-дуговой метод

Использование Полигона в учебной деятельности предполагает создание лабораторного комплекса по методам испытаний высоковольтных кабелей для включения его в учебные курсы для студентов направления «Электроэнергетика», а также организация на базе Полигона курсов повышения квалификации. Это позволит сотрудникам электроэнергетических предприятий освоить учебные программы, связанные с изучением электрофизических процессов в изоляции кабелей, методов их диагностики, а также типовых электротехнических лабораторий.

## СЕКЦИЯ 5. «НАДЕЖНОСТЬ, ЭФФЕКТИВНОСТЬ И ДИАГНОСТИКА ЭЛЕКТРООБОРУДОВАНИЯ СТАНЦИЙ И ЭНЕРГОСИСТЕМ»

УДК 621.313.3, УДК 621.317

А.С. СТРАХОВ<sup>1</sup>, аспирант,  
Е.М. НОВОСЕЛОВ, С.Н. ЛИТВИНОВ, ассистенты,  
Н.Н. КОНОВАЛОВ, студент,  
А.А. СКОРОБОГАТОВ<sup>2</sup>, к.т.н., доцент

Ивановский государственный энергетический университет имени В.И. Ленина  
153003 г. Иваново, ул. Рабфаковская, 34  
E-mail: sstrakhov57@mail.ru<sup>1</sup>, aaskor20@yandex.ru<sup>2</sup>

### **Использование средней мощности внешнего магнитного поля в качестве диагностического параметра повреждения обмотки ротора электродвигателя**

**Аннотация.** Доказано наличие в спектре сигнала внешнего магнитного поля гармоник, характеризующих неисправности обмотки ротора асинхронного двигателя, показана возможность использования средней мощности этого сигнала в качестве диагностического параметра наличия неисправностей.

**Ключевые слова:** асинхронный двигатель, спектральный анализ, внешнее магнитное поле, удельная мощность, гармоники фиктивной обмотки ротора.

A.S. STRAKHOV<sup>1</sup>, postgraduate student, E.M. NOVOSELOV,  
S.N. LITVINOV, assistant lecturer, N.N. KONOVALOV, student,  
A.A. SKOROBOGATOV<sup>2</sup>, Candidate of technical sciences, Associate professor

Ivanovo State Power Engineering University  
153003 Ivanovo, Rabfakovskaya St., 34  
E-mail: sstrakhov57@mail.ru<sup>1</sup>, aaskor20@yandex.ru<sup>2</sup>

### **Using of the average power of the external magnetic field as a diagnostic parameter of rotor winding faults of the induction motor**

**Abstract.** The presence of harmonic components characterizing the fault of the rotor winding of an asynchronous motor is proven in the signal spectrum of the external magnetic field, it is shown that it is possible to use the average power of the external magnetic field signal as a diagnostic parameter for the presence of faults.

**Keywords:** Induction motor, spectral analysis, external magnetic field, average power, harmonics of fictitious rotor winding.

В многочисленных российских и зарубежных источниках была показана возможность определения повреждений обмотки ротора с помощью методов спектрального анализа сигналов внутреннего магнитного

поля и тока статора. Суть подобных способов контроля заключается в том, что после регистрации сигнала производится анализ его спектра, полученного путем быстрого преобразования Фурье, после чего осуществляется поиск определения амплитуд гармонических составляющих (называемых гармониками фиктивной обмотки ротора (ФОР)) с частотами [1]

$$f_{\text{ФОР}}^{(v\pm)} = f_c \cdot \left( \frac{1-s}{p} \cdot v \pm s \right), \quad (1)$$

где  $f_{\text{ФОР}}^{(v+)}$  – верхняя боковая частота гармоники ФОР  $v$ -го порядка;

$f_{\text{ФОР}}^{(v-)}$  – нижняя боковая частота гармоники ФОР  $v$ -го порядка;

$f_c$  – частота основной гармонической составляющей (частота сети);

$s$  – скольжение асинхронного двигателя;

$p$  – число пар полюсов;

$v$  – порядок гармоники.

При наличии повреждений обмотки ротора асинхронных двигателей амплитуды этих гармонических составляющих существенно возрастают. Это может служить диагностическим признаком неисправностей.

Цель данной работы заключается в том, чтобы доказать существование гармоник ФОР в сигнале внешнего магнитного поля (за пределами корпуса электродвигателя) и показать возможность использования этого сигнала в качестве диагностического для выявления неисправности обмотки ротора. Также поставлена задача показать возможность использования средней мощности сигнала внешнего магнитного поля асинхронного двигателя, состоящего только из гармоник ФОР, в качестве диагностического параметра наличия неисправностей.

Для этих целей на экспериментальном стенде были произведены испытания асинхронного двигателя типа ЗВР71-2 мощностью 250 Вт с исправной обмоткой ротора и обмоткой ротора с одним оборванным стержнем. Стенд позволяет ступенчато изменять нагрузку электродвигателя в интервале от 0 до  $2 \cdot P_{\text{ном}}$  с шагом  $P_{\text{ном}}/2$ , где  $P_{\text{ном}}$  – номинальная мощность электродвигателя. В ходе испытаний при номинальной нагрузке машины производилась регистрация двух сигналов: радиальной составляющей магнитной индукции внешнего магнитного поля (далее сигнал внешнего магнитного поля) и производной магнитного потока в зубце статора (далее сигнал внутреннего магнитного поля).

После обработки полученных в ходе экспериментов сигналов внешнего и внутреннего магнитного поля для них были определены верхние и нижние боковые частоты и комплексные коэффициенты Фурье гармоник ФОР с 1-го по 17-й порядок. После этого были созданы новые сигналы внешнего и внутреннего магнитного поля, состоящие только из гармоник ФОР, для случаев двигателя с обмотками роторов без обры-



вов стержней и с одним оборванным стержнем. Полученные формы сигналов приведены на рис. 1 и 2.

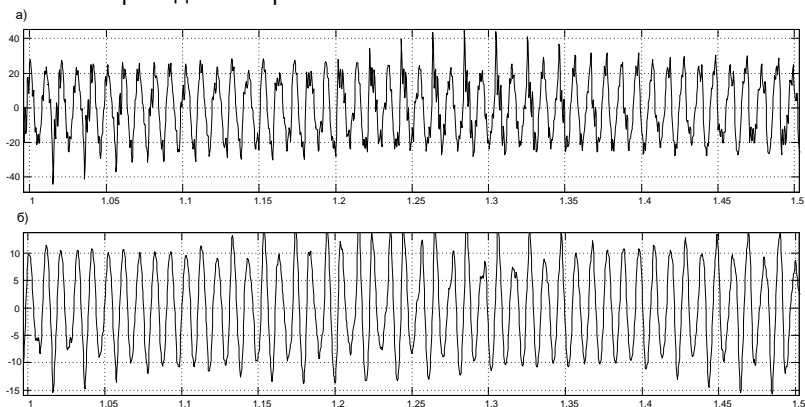


Рис. 1. Сигнал двигателя с исправной обмоткой ротора, состоящий только из гармоник ФОР, для а) внутреннего магнитного поля;  
б) внешнего магнитного поля

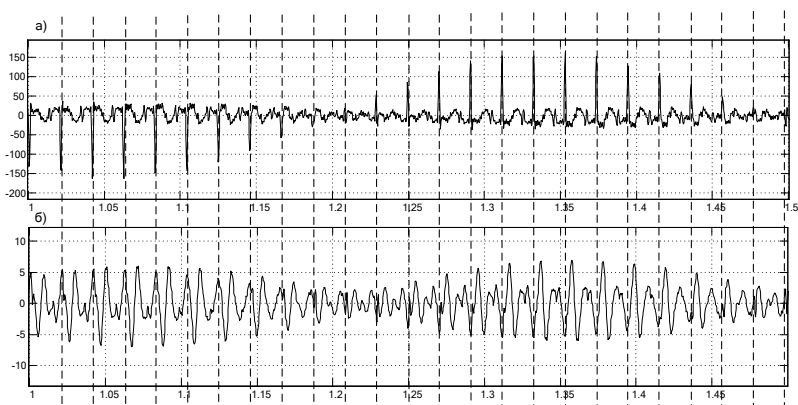


Рис. 2. Сигнал двигателя с одним оборванным стержнем обмотки ротора, состоящий только из гармоник ФОР, для а) внутреннего магнитного поля;  
б) внешнего магнитного поля

При сравнении этих рисунков можно отметить:

1) существенное изменение формы сигнала внешнего магнитного поля, состоящего из гармоник ФОР, при появлении неисправностей обмотки ротора;

2) появление пиков в местах, соответствующих наличию оборванных стержней, совпадающих по времени с аналогичными пиками во внутреннем магнитном поле.

Анализ форм сигналов позволяет сделать заключение, что гармоники ФОР присутствуют во внешнем магнитном поле.

Так как на амплитуды этих гармоник оказывает влияние очень большое количество факторов, например, относительное расположение оборванных стержней, что может привести даже к снижению амплитуд некоторых из них, то целесообразно подобрать такой диагностический признак обрыва стержней обмотки ротора, который учитывал бы изменение амплитуд нескольких гармоник ФОР.

В качестве такого диагностического признака в работе предлагается использовать заметное увеличение средней мощности сигнала индукции внешнего магнитного поля, которая может быть определена по равенству Парсевалю [3] по выражению:

$$P_{cp.ФОР} = \frac{1}{2} \left( \sum_{v=1}^n A_{v-}^2 + \sum_{\substack{v=1 \\ v \neq p}}^n A_{v+}^2 \right). \quad (2)$$

где  $A_{v-}$ ,  $A_{v+}$  – амплитуды гармоник ФОР  $v$ -го порядка с нижней ( $v$ -) и верхней ( $v$ +) боковой частотой;

$n$  – предельный порядок учитываемых гармонических.

Поскольку в процессе анализа невозможно учесть влияние всех гармонических составляющих ФОР, встает вопрос о том, какие из них следует учитывать при расчете средней мощности. Во-первых, в соответствии с формулой (1), в число гармоник ФОР входят как гармоника с частотой сети  $f_{ФОР}^{(p+)}$ , так и гармоники, частоты которых совпадают с частотами гармоник первого порядка эксцентриситета ротора  $f_{ФОР}^{((p-1)+)}$  и  $f_{ФОР}^{((p+1)+)}$ . Амплитуда основной гармонической составляющей магнитного поля на частоте сети значительно превышает амплитуды любой другой гармоники на этой же частоте. При использовании для расчёта гармоник эксцентриситета ротора первого порядка возможны ложные сигналы при диагностировании, связанные с резким увеличением этих гармонических составляющих при появлении эксцентриситета [4]. Поэтому при расчете средней мощности сигнала эти гармонические составляющие (а именно –  $f_{ФОР}^{(p+)}$ ,  $f_{ФОР}^{((p-1)+)}$  и  $f_{ФОР}^{((p+1)+)}$ ) не рассматриваются.

Во-вторых, следует учитывать то, что амплитуды гармоник ФОР более высокого порядка существенно ниже амплитуд гармонических составляющих более низкого порядка. В связи с этим были проведены соответствующие эксперименты для определения влияния, оказываемого гармоническими составляющими более высокого порядка на значение мощности сигнала. Для этого по выражению (2) была определена средняя мощность сигнала при различных значениях  $n$ . Для оценки

влияния гармоник высшего порядка средняя мощность сигнала рассчитывалась в относительных единицах (относительно её значения при учёте 15 гармоник).

Результаты, приведенные в таблице, показывают, что гармонические составляющие 8 и более высоких порядков уже не оказывают значительного влияния на среднюю мощность сигнала. Поэтому предлагается учитывать гармонические составляющие лишь до 7 порядка (то есть  $n$  в формуле (2) принимается равным 7). Кроме того, видно, что при наличии повреждений ротора асинхронного двигателя средняя мощность сигнала существенно возросла по сравнению со случаем исправного двигателя.

**Таблица. Учет влияния гармоник ФОР на среднюю мощность сигнала радиальной составляющей индукции внешнего магнитного поля двигателя**

n	Средняя мощность сигнала двигателя, мТл <sup>2</sup> , с ротором		
	без оборванных стержней	с 1 оборванным стержнем	с 3 оборванными стержнями
2	2.5389 (34.8%)	22.0491 (70.8%)	16.4540 (59.2%)
3	6.2992 (86.4%)	28.6373 (92%)	23.2576 (83.7%)
4	6.4547 (88.5%)	30.0195 (96.4%)	24.7829 (89.2%)
5	6.8827 (94.4%)	30.3150 (97.3%)	25.6224 (92.2%)
6	6.9383 (95%)	30.4252 (97.7%)	25.9723 (93.5%)
7	7.1035 (97.4%)	30.6330 (98.4%)	26.7838 (96.4%)
10	7.2335 (99.2%)	30.9625 (99.4%)	27.4921 (98.9%)
15	7.2919 (100%)	31.1436 (100%)	27.7843 (100%)

Таким образом, в ходе работы были получены следующие результаты:

- 1) доказано присутствие гармоник ФОР в сигнале внешнего магнитного поля двигателя;
- 2) показана возможность и эффективность использования в качестве диагностического параметра средней мощности сигнала, состоящего из гармоник ФОР.

#### Литература

1. **Скоробогатов А.А.** Анализ спектра магнитного поля в зазоре асинхронного двигателя при повреждении обмотки ротора / А.А. Скоробогатов // Вестник ИГЭУ, вып. 2, – Иваново: ИГЭУ, 2006. – С. 75-78.
2. **Bhowmik, P.S.** Fault Diagnostic and Monitoring Methods of Induction Motor: a Review / P. S. Bhowmik, S. Pradhan and M. Prakash // International Journal of Applied Control, Electrical and Electronics Engineering (IJACEE) Volume 1, Number 1, 2013. – pp. 1–18, URL: <http://www.airccse.com/ijaceee/papers/1113ijaceee01.pdf>
3. **Сергиенко, А.Б.** Цифровая обработка сигналов: учебное пособие для вузов / А.Б. Сергиенко. – СПб.: Питер, 2003. – 604 с: ил.
4. **Геллер, Б.** Высшие гармоники в асинхронных машинах / Б. Геллер, В. Гамата. – М.: Энергия, 1981. – 352 с.

УДК 621.313.333

О.Н. КАЛАЧЕВА, к.т.н., доцент  
А.М. САХАРОВ, Н.С. КОФТАЕВ, студенты

Ивановский государственный энергетический университет им. В.И. Ленина  
153003 г. Иваново, ул. Рабфаковская, 34  
*E-mail: saharov94@mail.ru, koftaev.nikita@yandex.ru, kafedra@esde.ispu.ru*

### **Целесообразность секционирования шин в полупотной схеме РУВН 220 кВ электростанций**

**Аннотация.** Проанализировано влияние секционирования шин на величину дисконтированных затрат в полупотной схеме, при ее применении на напряжении 220 кВ электростанций.

**Ключевые слова:** РУВН 220 кВ электростанций, полупотная схема, секционирование шин, надежность, затраты.

O.N. KALAVHEVA Candidate of Engineering, docent,  
A.M. SAKHAROV,  
N.S. KOFTAEV are students

Ivanovo State Power Engineering University  
153003 Ivanovo, Rabfakovskaya St., 34

*E-mail: saharov94@mail.ru, koftaev.nikita@yandex.ru, kafedra@esde.ispu.ru*

### **The rationale for bars partitioning in breaker-and-a-half sheme at 220 kV voltages on power stations**

**Abstract.** The influence of the bars partitioning on the magnitude of the discount-costs in breaker-and-a-half scheme at 220 kV voltages on power stations

**Keywords:** SWD 220 kV on power stations, breaker-and-a-half scheme, bars partitioning, reliability, costs.

В данной работе акцентируется внимание на целесообразности применения секционирования шин в полупотной схеме, при ее применении на напряжении 220 кВ электростанций. Обычно в полупотной схеме с количеством цепей связи шин от четырех и более шины секционируются для повышения надежности и уменьшения количества, одновременно срабатывающих выключателей при авариях на шинах. При применении на электростанциях, следует руководствоваться принципом – число секций шин должно быть не менее числа подключаемых к РУВН блоков. В этом случае исключаются ситуации одновременной потери мощности двух блоков, при которых дополнительно приходится учитывать частотный ущерб.

В данной статье сделана попытка оценить технико-экономическую эффективность секционирования шин в полупотной схеме в соответствии с вышеназванным принципом. Для этого рассмотрены два варианта схем РУВН 220 кВ:

- 1) полупотная схема без секционирования для ОРУ 220 кВ с присоединениями: 4 блока 300 МВт, 8 линий, 2 АТ (рис. 1);

2) полуторная схема с секционированием шин для ОРУ 220 кВ с присоединениями: 4 блока 300 МВт, 8 линий, 2 АТ (рис. 2).

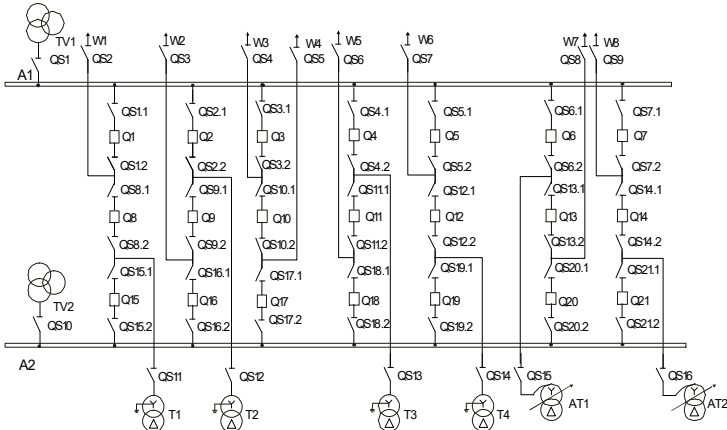


Рис. 1. ОРУ 220 кВ по полуторной схеме без секционирования шин

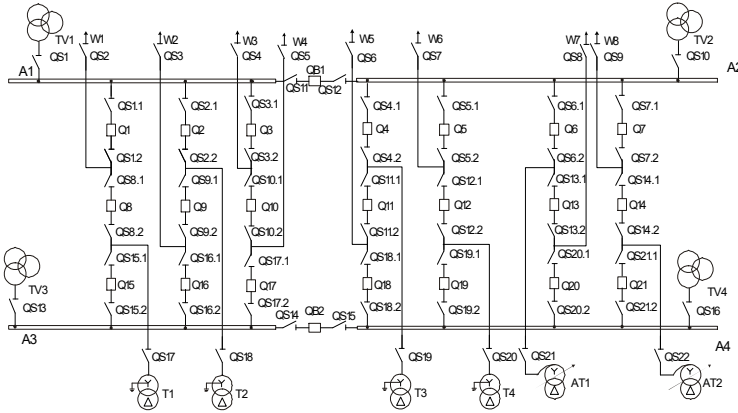


Рис. 2. ОРУ 220 кВ по полуторной схеме с секционированием шин по числу блоков

Для представленных схем с использованием таблично-логического метода оценки надежности, подробно описанного в [1], были составлены таблицы надежности. Учитывались случаи потери мощности двух генераторов, вследствие чего происходит увеличение системного ущерба и появление частотного.

Для анализа технико-экономической эффективности рассчитывались дисконтированные затраты (ДЗ) для обеих схем. Были использованы показатели надежности элементов ОРУ, взятые по данным [2]. В расчетах принималась установка на ОРУ воздушных выключателей ввиду недостаточных статистических данных и непродолжительных сроков эксплуатации элегазовых выключателей в России, рекомендуемых в настоящее время к установке.

Оценка ущерба и расчет дисконтированных затрат на срок 5 лет были произведены в ценах до 1992 года, так как на процент изменения ДЗ это влияния не оказывает. Ставка дисконтирования принята равной 8% [3]. Величина удельного системного ущерба была принята  $U_{с0} = 0,15$  руб./кВт·ч, а удельный частотный ущерб бы рассчитан по формуле, приведенной в [1]:

$$y_{o,f} = 0,004 \cdot (f_{ном} - f)^3,$$

где  $f_{ном}$  – номинальная частота сети;  $f$  – частота сети при дефиците мощности.

Частотный ущерб появляется только в схеме без секционирования шин при одновременном отключении двух блоков. В этом случае для покрытия возникшего дефицита генерации резервной мощности оказывается недостаточно.

Оценка производилась для системы средней мощности с величиной резерва, превышающей номинальную мощность наиболее крупного энергоблока. Результаты оценки ущерба и ДЗ приведены в табл. 1.

Таблица 1. Результаты оценки надежности и ДЗ схем по рис. 1 и рис. 2

Статьи расходов Схема	Капиталовложения, тыс.руб	Издержки,	Ущерб,	Изменение ущерба, %	ДЗ,	Изменение ДЗ, %
		тыс.руб год	тыс.руб год		тыс.руб год	
с СВ	1895	159,18	136,87	5,3	3077	6,2
без СВ	1730,4	145,35	144,53		2886,45	

По результатам исследования можно сделать следующие выводы:

1) при секционировании шин повышается надежность схемы, что приводит к снижению ущерба на 5,3 %;

2) установка секционных выключателей ведет к увеличению капиталовложений и, несмотря на увеличение надежности схемы с секционированием, дисконтированные затраты для нее оказались больше, чем для схемы без секционирования, но всего на 6,2%. Это позволяет считать схемы приблизительно равно экономичными.

Однако при проектировании подобных схем, необходимо учитывать, что наличие секционных выключателей уменьшает количество одновременно срабатывающих выключателей ОРУ при отключении шин.

Это позволяет облегчить выбор аккумуляторных батарей для питания оперативным током приводов выключателей. Таким образом, на напряжении 220 кВ применение секционирования шин можно считать и технически и экономически целесообразным.

#### Литература

1. **Баков, Ю.В.** Выбор электрической схемы распределительных устройств повышенного напряжения электростанций: методические указания по выполнению раздела курсового и дипломного проектов / Ю.В. Баков. – Иваново: ИЭИ, 1988. –36 с.
2. **Неклепаев, Б.Н.** Электрическая часть электростанций и подстанций: Справочные материалы для курсового и дипломного проектирования: учеб. пособие для вузов / Б.Н. Неклепаев, И.П. Крючков. – 4-е изд., перераб. и доп. – М.: Энергоатомиздат, 1989. – 608 с.
3. Об оценке эффективности инвестиционных проектов: Методические рекомендации. Утверждено 21.06.1999 г., Минэкономки, Минфином, Госстроем России. Официальное издание. М.: Экономика, 2000

УДК 621.313.333

А.В. РАССКАЗЧИКОВ, к.т.н., доцент,  
С.А. НАУМОВ, студент,  
Е.А. СМИРНОВ, студент

Ивановский государственный энергетический университет имени В.И.Ленина  
153003 г. Иваново, ул. Рабфаковская 34  
E-mail: sergeynaumov7@gmail.com

### **Исследование проблемы использования асинхронных двигателей в качестве приводов к механизмам собственных нужд на электростанции**

**Аннотация.** Рассмотрены аспекты использования асинхронных двигателей на электростанции, так же проблемы, возникающие при их эксплуатации и меры по борьбе с ними.

**Ключевые слова:** асинхронный двигатель, привод, собственные нужды, пуск двигателей.

S.A. NAUMOV, student,  
E.A. SMIRNOV, student,  
A.V. RASSKAZCHIKOV, Candidate of Engineering, Associate Professor

Ivanovo State Power Engineering University  
153003 Ivanovo, Rabfakovskaya St., 34  
E-mail: sergeynaumov7@gmail.com

### **Research of the problem of using induction motors as drives of mechanisms of own needs at a power plant**

**Abstract.** The aspects of using induction motors in power stations, problems encountered with their operation and measures to combat them.

**Key words:** induction motor, drive, own needs, start of motors.

Механизмы собственных нужд можно разделить на несколько основных групп в соответствии с их степенью ответственности, которая определяется последствиями при его останове.

К ответственным механизмам относятся те, остановка которых может привести к нарушению технологического режима, требующего остановки или снижения нагрузки. Приводы для них должны обладать повышенной надежностью.

К «неответственным» механизмам относятся такие, прекращение работы которых не приводит к изменению нагрузки основного оборудования. В основном это механизмы периодического действия.

Основным видом привода для механизмов собственных нужд служат электродвигатели. В основном используются асинхронные короткозамкнутые электродвигатели. Синхронные двигатели находят применение на вынесенных объектах – насосных и компрессорных станциях. Для некоторых механизмов применяются двигатели постоянного тока.

Работа каждого механизма характеризуется двумя группами величин, одна из которых определяет его технологические возможности (производительность, напор и т.д.), другая – требования к приводному двигателю (момент сопротивления, угловая скорость).

Зависимость момента сопротивления  $M_c$ , Н · м, различных механизмов от угловой скорости  $\omega$ , 1/с, в общем виде выражается уравнением:

$$M_c = M_{тр} + (k_{з.м.} M_{ном.м} - M_{тр})(\omega / \omega_{ном})^\gamma,$$

где  $M_{тр}$  – момент сопротивления при  $\omega=0$  (при трогании с места);  $M_{ном.м}$  – номинальный момент сопротивления механизма;  $k_{з.м.}$  – коэффициент загрузки механизма;  $\omega_{ном}$  – номинальная угловая скорость;  $\gamma$  – показатель степени, характеризующий данный механизм.

Механическая характеристика определяет условия пуска агрегата и его выбега при отключении двигателя, оказывает существенное влияние на переходные режимы. Все механизмы по виду механической характеристики можно разделить на механизмы, момент сопротивления которых практически не зависит от скорости ( $M_c = \text{const}$ ,  $\gamma = 0$ ), и механизмы с моментом сопротивления, зависящим от скорости ( $M_c = f(\omega)$ ,  $\gamma \neq 0$ ). К первой группе относятся механизмы с тяжелыми условиями пуска (транспортёры, дробилки, поршневые компрессоры). Ко второй группе относятся тягодутьевые механизмы ( $\gamma = 2$ ), центробежные насосы ( $\gamma = 2 \div 4$ ) и др. Чем выше значение  $\gamma$ , тем легче условия пуска.

На условия пуска агрегата оказывает также влияние момент инерции.  $J$ , кг·м<sup>2</sup>. Чем выше момент инерции, тем более высокий момент должен развивать двигатель при пуске.

При запуске электродвигателя в его обмотках происходит переходный процесс, сопровождаемый скачком тока, который со временем снижается до номинального значения. Такой ток оказывает негативное воздействие на обмотки двигателя. Они испытывают динамический удар, с каждым пуском происходит нарушение изоляции обмоток, что



приводит к межвитковым замыканиям. Также частые тяжелые пуски вызывают перегрев обмоток, что приводит к их повреждению.

Для исключения или снижения негативных составляющих, возникающих при запуске электродвигателей, применяют устройства плавного пуска. Данное устройство позволяет значительно снизить пусковые токи в обмотках электродвигателей, уменьшить посадки напряжения при запуске оборудования, уменьшить вероятность перегрева электродвигателя, значительно сократить опасность разрушения механических деталей. Также значительно увеличивается срок службы. Использование устройства плавного пуска снижает расход электроэнергии на производство, и их использование значительно повысит энергоэффективность производства, а также продлит срок эксплуатации оборудования. Плавный запуск электродвигателя осуществляется при помощи частотного и фазового метода.

Устройство плавного пуска достаточно дорогостоящее. Чаще всего обходятся без его использования и прибегают к прямому пуску.

Рассмотрим влияние пускового момента двигателя на время пуска агрегата и температуру перегрева после пусков из горячего и холодного состояния при прямом пуске. В качестве механизма собственных нужд возьмем дымосос рециркуляции газов типа ГД-26х2 (табл. 1).

Таблица 1. Параметры дымососа рециркуляции газов ГД-26х2

Q, тыс. м <sup>3</sup> /ч	H, кПа (кгс/м <sup>2</sup> )	n, об/мин	J, кг·м <sup>2</sup>	η, %
520	5,34 (545)	1000	4000	83

Расчетная номинальная мощность для электродвигателя составила 1233,492 кВт. В качестве приводов выберем двигатели ДАЗО-17-79-6У1 и АС32-17-61-6У3 (табл. 2).

Таблица 2. Номинальные параметры электродвигателей

Тип	P <sub>ном</sub> , кВт	U <sub>ном</sub> , кВ	n <sub>ном</sub> , об/мин	S <sub>ном</sub> , %	η, %	cosφ <sub>ном</sub>	Пусковые характеристики			J, кг·м <sup>2</sup> ротора
							M <sub>max</sub>	M <sub>n</sub>	I <sub>n</sub>	
ДАЗО2-17-79-6У1	1250	6	995	0,9	93	0,91	2,8	0,85	6,8	625
АС32-17-61-6У3	1250	6	990	0,9	93	0,779	5,5	2	11	825

Полученные результаты расчета сведем в табл. 3.

Таблица 3. Результаты расчета

Тип	Время пуска, с	Перегрев, °С		Падение U на шинах 6 кВ, %
		Первый пуск	Второй пуск	
ДАЗО2-17-79-6У1	47,372	94,959	163,723	85,3
АС32-17-61-6У3	18,565	37,214	64,163	90,9

Падение напряжения лежит в допустимых пределах (более 80 %), что говорит о возможности прямого пуска

Таким образом, применение двигателей с повышенным пусковым моментом намного эффективнее. Примерами двигателей с повышенным пусковым моментом являются глубокопазные двигатели и двигатели с двойной беличьей клеткой, у которого пусковой момент значительно больше, чем у короткозамкнутого двигателя нормального исполнения ( $M_{п} / M_{ном} = 1,3 \div 1,7$ ,  $I_{п} / I_{ном} = 4 \div 6$ ).

Можно сделать вывод о том, что эффективнее выбирать привод с большим моментом. Это дает меньшее время пуска агрегата и увеличивает долговечность двигателя, так как его обмотки подвергаются меньшему действию нагрева.

#### Литература

1. **Собственные нужды** тепловых электростанций /Э.М. Аббасова, Ю.М. Голоднов, В.А. Зильберман, А.Г. Мурзаков; Под ред. Ю.М. Голоднова. – М.: Энергоатомиздат, 1991. - 272с.: ил.
2. **Методика расчета** режимов перерыва питания и самозапуска электродвигателей 3-10 кВ собственных нужд электростанции упрощенными методами.
3. **Электрические машины** и микромашины: Учеб. для электротехн. спец. вузов /Д.Э. Брускин, А.Е. Зорохович, В.С. Хвостов. – 3-е изд., перераб. и доп. – М.: Высш. шк., 1990. – 528 с.: ил.

УДК 621.313.

В.М. ЛАПШИН, к.т.н., доцент,  
А.В. ЕФРЕМОВ, магистрант

Ивановский государственный энергетический университет имени В.И. Ленина  
153003 г. Иваново, ул. Рабфаковская, 34  
E-mail: [kafedra@esde.ispu.ru](mailto:kafedra@esde.ispu.ru)

### Технико-экономические аспекты реальной загрузки силовых трансформаторов

**Аннотация.** Проанализированы методы определения эффективной загрузки силовых трансформаторов на подстанциях в связи с введением в действие нормативных документов, определяющих прямую зависимость реальной загрузки трансформаторов и величины тарифов за услуги по передаче электрической энергии.

**Ключевые слова:** эффективная загрузка, реальная загрузка трансформаторов, степень загрузки объектов электросетевого хозяйства, тарифы на услуги по передаче электроэнергии.

V.M. LAPSHIN, Candidate of Engineering Sciences, associate professor,  
A.V. EFREMOV, Master's Degree student

Ivanovo State Power Engineering University  
153003 Ivanovo, Rabfakovskaya St., 34  
E-mail: kafedra@esde.ispu.ru

## Technical and economic aspects of power transformers real loading

**Abstract.** The methods for determining the power transformers effective loading at substations have been analyzed in connection with the enactment of regulatory documents that determine the direct dependence of the transformers real loading and the value of tariffs for electricity transport service.

**Key words:** effective loading, real transformers loading, loading degree of electric grid facilities, tariffs for electricity transport service.

На подавляющем большинстве электрических подстанций в электросетевом хозяйстве страны устанавливается по два силовых трансформатора одинаковой мощности. Выбор мощности устанавливаемых трансформаторов связан с решением двух принципиальных задач: определением оптимальной загрузки трансформаторов в длительном нормальном режиме (оба трансформатора в работе) и обеспечением допустимой перегрузки оставшегося в работе трансформатора (при отключении по любой причине второго).

Жизненный цикл трансформаторов будущей подстанции начинается со стадии проектирования, то есть в условиях неполной информации о характере комплексной нагрузки. Проблемы касаются и определения максимальной суммарной нагрузки, и характера ее изменения во времени. В соответствии с нормами проектирования подстанций [1] рабочий проект должен выполняться на расчетный период (5 лет после ввода в эксплуатацию) с учетом перспективы развития на последующие не менее 5 лет. В качестве исходной информации используются усредненные (типовые) графики нагрузки разнотипных потребителей, входящих в суммарную нагрузку проектируемой подстанции.

Выбор величины загрузки трансформаторов, а значит, и мощности проектируемых трансформаторов зависит от целого ряда факторов: минимизации потерь с одной стороны, и приведенных (дисконтированных) затрат, как основной технико-экономической характеристики проектируемого объекта, включающей в свой состав стоимость оборудования, обслуживания и потерь электрической энергии [2].

Потери энергии в трансформаторе, зависящие от времени включения трансформатора и формы графика электрических нагрузок, определяются по выражению [3]:

$$\Delta W = \Delta P_0 T_{\text{ГОД}} + \Delta P_K K_3^2 \tau, \quad (1)$$

где  $\Delta P_0$ ,  $\Delta P_K$  - соответственно потери холостого хода и короткого замыкания трансформатора;  $K_3$  - оптимальный коэффициент загрузки, соответствующий минимуму потерь в трансформаторе;  $T_{ГОД}$  - количество часов работы трансформатора в году;  $\tau$  - время наибольших потерь, определяемое по графику нагрузки.

Оптимальная нагрузка трансформатора с известными параметрами графика нагрузки, отвечающая минимуму потерь электроэнергии, с учетом (1) определится как:

$$S_{opt} = S_{ном} \sqrt{\frac{\Delta P_0 T_{ГОД}}{\Delta P_K \tau}} \quad (2)$$

Неопределенность информации при проектировании, прежде всего, связанная с перспективой роста нагрузок будущей действующей подстанции, может привести к тому, что подстанция выйдет на расчетные показатели работы через 5–10 лет от начала функционирования. Этот факт подтверждается многочисленными встречами с руководителями групп подстанций в рамках ФПК ИГЭУ для работников электроэнергетического комплекса.

Анализ годовых отчетов сетевых компаний обнаруживает в программе технических мероприятий, повышающих экономичность работы подстанций, многократный переход в течение суток с работы двух трансформаторов на один и обратно в зависимости от графика нагрузки подстанции. Подобные операции не могут не повлиять на надежность электроснабжения потребителей, а значит и на экономическую эффективность системы электроснабжения в целом.

Ситуация осложняется с введением в действие с 2015 года двух нормативных документов: Приказа Минэнерго РФ №250 от 06 мая 2014 года, утверждающего методику определения реальной загрузки трансформаторов [4]; и приказа Федеральной службы по тарифам №2390-э от 24 декабря 2014 год, утверждающего методику учета реальной загрузки трансформаторов при формировании тарифов на услугу по передаче электроэнергии [5].

В перечисленных документах явно прослеживается тенденция, подерживаемая многими исследователями, что оптимальная нагрузка трансформаторов определяется комплексом экономических показателей, учитывающих стоимость оборудования, обслуживания и потерь энергии при трансформации и передаче.

В соответствии с [4] степень загрузки трансформатора определяется как:

$$K_{загр}^{треб} = \frac{S_{ном}^{эфф}}{S_{ном}^{факт}}, \quad (3)$$

где  $S_{ном}^{факт}$  – фактическая номинальная мощность установленного силового трансформатора;  $S_{ном}^{эфф}$  – требуемая номинальная мощность трансформатора. При установке на подстанции двух трансформаторов требуемая мощность определяется по следующему выражению:

$$S_{ном}^{эфф} = \left( \frac{\sum_p [P_p^{макс} \cdot K_p^{совмещ}] }{K_i \cdot K_{он} \cdot \cos\varphi} \right) \cdot MAX \left( \sqrt[5]{\frac{P_g^{баланс}}{P_{g-5}^{баланс}}}; 1 \right) \cdot K_r, \quad (4)$$

где  $P_p^{макс}$  – сумма максимальных мощностей потребителей с характером нагрузки  $P$ , как присоединенных, так и тех, с которыми заключены договора на техническое присоединение;  $K_p^{совмещ}$  – коэффициент совмещения максимума потребления электроэнергии потребителей с характером нагрузки  $p$ ;  $\sum_p$  – сумма всех потребителей со всеми различ-

ными характерами нагрузки  $p$ ;  $P_g^{баланс}$  – величина заявленной мощности сетевой организации, учтенная в сводном прогнозном балансе на текущий период регулирования  $g$ ;  $P_{g-5}^{баланс}$  – величина заявленной мощности сетевой организации, учтенная в сводном прогнозном балансе на период регулирования (год), за 5 лет ( $g-5$ ) до текущего периода регулирования (года);  $K_r$  – коэффициент, равный отношению ближайшего большего значения номинальной мощности трансформатора к мощности трансформатора, определенной по (4);  $K_{он}$  – коэффициент допустимой степени перегрузки силового трансформатора;  $K_i$  – коэффициент, определяемый по формуле:

$$K_i = \frac{\sum_{j=1}^{N-1} S_{ном,j}^{факт}}{S_{ном,i}^{факт}}, \quad (5)$$

где  $S_{ном,i}^{факт}$  – фактическая номинальная мощность силового трансформатора  $i$ , определяемая по техническому паспорту;  $\sum_{j=1}^{N-1} S_{ном,j}^{факт}$  – сумма

фактических номинальных мощностей, определяемых по техническим паспортам трансформаторов, установленных на подстанции, за исклю-

чением наибольшей фактической номинальной мощности среди иных трансформаторов, установленных на подстанции;  $N$  - количество трансформаторов на подстанции.

Определенное по выражению (3) значение степени загрузки трансформаторов на вводимой после строительства подстанции в соответствии с [5] используется регулирующими органами и сетевыми организациями при расчете тарифов на услуги по передаче электроэнергии.

Для определения эффективности новых подходов к оценке оптимальной величины мощности трансформаторов, влияния этих подходов на весь жизненный цикл сетевого объекта от стадии проектирования до введения в эксплуатацию необходимо провести тщательные сравнительные расчеты, базируясь на исходной информации, максимально приближенной к реальности.

#### Литература

1. Нормы технологического проектирования подстанций переменного тока с высшим напряжением 35-750 кВ. СТО 56947007-29.240.10.028-2009.
2. Фурсанов М.И., Радкевич В.Н. Об оптимальных режимах работы силовых трансформаторов. Известия вузов и энергетических объединений СНГ. Энергетика. - 2008, № 2.
3. Алюнов, А.Н., Бабарушкин В.А., Вяткина О.С. Оптимизация режимов работы силовых трансформаторов. Онлайн Электрик [Электронный ресурс] / А.Н. Алюнов. - Режим доступа: <http://online-electric.ru>.
4. Приказ Министерства энергетики РФ №250 от 06 мая 2014 года.
5. Приказ Федеральной службы по тарифам №2390-э от 24 декабря 2014 года.

УДК 621.316

О.Н. КАЛАЧЕВА, к.т.н., доцент,  
Е.А. ГУСАРОВА, А.А. ОВЧИННИКОВА,  
Д.Д. САВОСТЬЯНОВА, студентки

Ивановский государственный энергетический университет имени В.И. Ленина  
153003 г. Иваново, ул. Рабфаковская, 34  
E-mail: [kafedra@esde.ispu.ru](mailto:kafedra@esde.ispu.ru)

### Особенности использования полуторной схемы на напряжении 220 кВ электростанций

**Аннотация.** Показаны особенности использования полуторной схемы на напряжении 220 кВ электростанций. Приведена количественная оценка увеличения ущерба от нарушения надежности схемы при учете случаев выделения генераторов в работу на одну линию.

**Ключевые слова:** распределительные устройства 220 кВ электростанций; полуторная схема; надежность.

O.N. KALACHEVA, Candidate of Engineering, docent,  
E.A. GUSAROVA,

A.A. OVCHINNIKOVA, D.D. SAVOSTIANOVA, are students  
Ivanovo State Power Engineering University  
153003 Ivanovo, Rabfakovskaya St., 34  
E-mail: kafedra@esde.ispu.ru

## Special aspects of using breaker-and-a-half scheme at 220 kV voltages on power stations

**Abstract.** Special aspects of using breaker-and-a-half scheme at 220 kV voltages on power stations have been shown. Assessment of increasing damage taking into account the cases of taking out the generators in operation for one line was completed.

**Key words:** SWD 220 kV on power stations; breaker-and-a-half scheme, reliability.

В данной работе акцентируется внимание на том, что при применении полупортной схемы на напряжении 220 кВ могут возникнуть ситуации, когда энергоблок отделяется от остальной схемы РУВН и оказывается в работе только на одну линию (выделено жирной линией на рис. 1). Максимальная пропускная способность линий 220 кВ составляет 200 МВт на одну цепь [2, табл. 1.20]. Недостаточная пропускная способность линий приведет к частичному снижению мощности блока, что вызовет дополнительный системный ущерб.

В данной статье сделана попытка оценить, насколько возрастает системный ущерб в полупортной схеме, примененной для ОРУ 220 кВ электростанции, при учете случаев ограничения мощности блока, выделенного в работу на одну линию. Для чего были рассмотрены примеры схем РУВН: 1) Полупортная схема для ОРУ 220 кВ с присоединениями: 2 блока 500 МВт, 5 линий, 2 АТ (рис. 1); 2) Полупортная схема для ОРУ 220 кВ с присоединениями: 3 блока 220 МВт, 5 линий, 2 АТ (рис. 2).

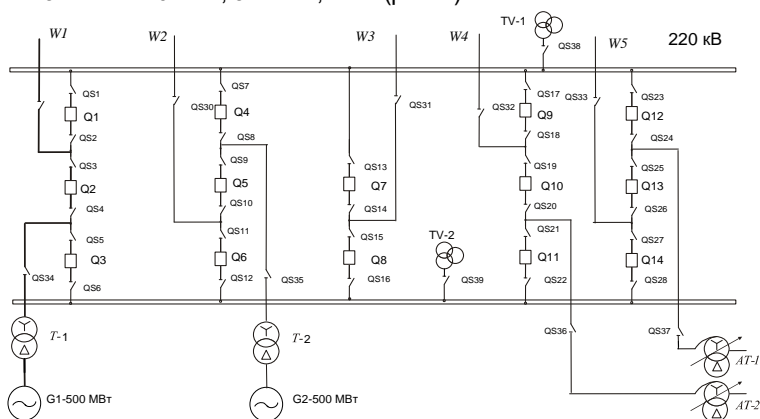


Рис. 1. ОРУ 220 кВ по полупортной схеме с подключением двух блоков по 500 МВт

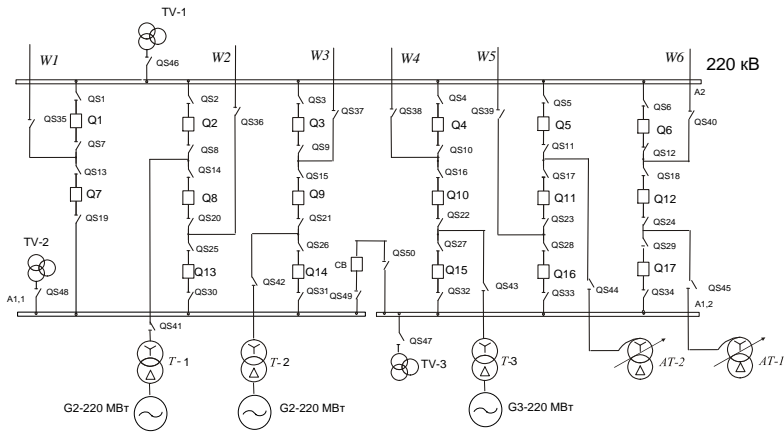


Рис. 2. ОРУ 220 кВ по полуторной схеме с подключением трех блоков по 220МВт

Для представленных схем с использованием таблично-логического метода оценки надежности, подробно описанного в [1], были составлены таблицы надежности. Учитывались случаи не только потери мощности генераторов из-за их отключения, но и случаи её ограничения при работе блока на одну линию. Ниже приведена выдержка из таблицы оценки надежности схемы по рис. 1 таблично-логическим методом. В приведенной таблице показаны только столбцы ремонтных режимов, приводящих, в случае наложения отказа выключателя, к выделению блока в работу на одну линию. Остальные столбцы не приводятся, так как они заполняются традиционно, как в примерах, рассмотренных в [1].

В таблице знаки «+» – означают ситуации, аналогичные ситуациям в столбце «нормальный режим» данной строки, но возникающие с меньшей вероятностью, а ситуации, приводящие к выделению блока в работу на одну линию, – это клетки таблицы с темным фоном.

Аналогичная таблица была составлена для второй схемы (рис. 2). Для проведения расчетов ущерба были использованы показатели надёжности элементов ОРУ, взятые по данным [2]. В расчетах учитывались показатели надежности масляных баковых выключателей, ввиду недостаточных статистических данных и непродолжительных сроков эксплуатации элегазовых выключателей в России.

Ущерб рассчитан в ценах до 1992 года, т.к. на процент возрастания ущерба ( $Y$ ) это влияния не оказывает. Принята величина системного ущерба  $Y_{c0} = 0,15$  руб./кВт·ч. [3]. Определен процент возрастания величины ущерба  $\Delta Y\%$  для каждого примера. Результаты исследования сведены в табл. 2, где  $Y_1$  – не учитывает случаи ограничения мощности, а  $Y_2$  – рассчитан с учетом этих случаев.



Таблица 1. Учет случаев ограничения генерирующей мощности при выделении блоков 500 МВт в работу на одну линию 220 кВ в схеме по рис. 1

Отказ	Нормальный режим	Ремонтный режим								
		Q1	Q2	Q3	Q4	Q5	Q6	...	A1	A2
Q1	-	X	-	$\frac{Pr}{T_{в=1.5}}$ $\frac{\Delta Pr}{T_{вQ3}}$	-	$\frac{Pr}{T_{в=1.5}}$	$\frac{\Delta Pr}{T_{вQ6}}$		$\frac{Pr}{T_{в=1.5}}$ $\frac{\Delta Pr}{T_{вA1}}$	X
Q2	$\frac{Pr}{T_{в=1.5}}$	+	X	$\frac{Pr}{T_{вQ3}}$	+	+	+		$\frac{Pr}{T_{вA1}}$	+
Q3	$\frac{Pr}{T_{в=1.5}}$	$\frac{\Delta Pr}{T_{вQ1}}$	$\frac{Pr}{T_{вQ2}}$	X	$\frac{\Delta Pr}{T_{вQ4}}$	+	+		X	$\frac{\Delta Pr}{T_{вA2}}$
Q4	$\frac{Pr}{T_{в=1.5}}$	+	+	$\frac{\Delta Pr}{T_{вQ3}}$	X	$\frac{Pr}{T_{вQ5}}$	$\frac{\Delta Pr}{T_{вQ6}}$		$\frac{\Delta Pr}{T_{вA1}}$	X
Q5	$\frac{Pr}{T_{в=1.5}}$	+	+	+	$\frac{Pr}{T_{вQ4}}$	X	+		+	$\frac{Pr}{T_{вA2}}$
Q6	-	$\frac{\Delta Pr}{T_{вQ1}}$	$\frac{Pr}{T_{вQ2}}$	-	$\frac{Pr}{T_{в=1.5}}$ $\frac{\Delta Pr}{T_{вQ4}}$	-	X		X	$\frac{Pr}{T_{в=1.5}}$ $\frac{\Delta Pr}{T_{вA2}}$
Q7	-	-	-	$\frac{\Delta Pr}{T_{вQ3}}$	-	$\frac{Pr}{T_{вQ5}}$	$\frac{\Delta Pr}{T_{вQ6}}$		-	X
Q8	-	$\frac{\Delta Pr}{T_{вQ1}}$	$\frac{Pr}{T_{вQ2}}$	-	$\frac{\Delta Pr}{T_{вQ4}}$	-	-		X	-
Q9	-	-	-	$\frac{\Delta Pr}{T_{вQ3}}$	-	$\frac{Pr}{T_{в=1.5}}$	$\frac{\Delta Pr}{T_{вQ6}}$		-	X
Q10	-	-	-	-	-	-	-		-	-
Q11	-	$\frac{\Delta Pr}{T_{вQ1}}$	$\frac{Pr}{T_{вQ2}}$	-	$\frac{\Delta Pr}{T_{вQ4}}$	-	-		X	-
Q12	-	-	-	$\frac{\Delta Pr}{T_{вQ3}}$	-	$\frac{Pr}{T_{в=1.5}}$	$\frac{\Delta Pr}{T_{вQ6}}$		-	X
Q13	-	-	-	-	-	-	-		-	-
Q14	-	$\frac{\Delta Pr}{T_{вQ1}}$	$\frac{Pr}{T_{вQ2}}$	-	$\frac{\Delta Pr}{T_{вQ4}}$	-	-		X	-
A1	-	$\frac{\Delta Pr}{T_{вQ1}}$	$\frac{Pr}{T_{вQ2}}$	-	$\frac{\Delta Pr}{T_{вQ4}}$	-	-		X	-
A2	-	-	-	$\frac{\Delta Pr}{T_{вQ3}}$	-	$\frac{Pr}{T_{вQ5}}$	$\frac{\Delta Pr}{T_{вQ6}}$		-	X

Таблица 2. Результаты оценки надежности схем по рис. 1 и рис. 2

№	Варианты выполнения РУВН	Системный ущерб У1, тыс.руб/год	Системный ущерб У2, тыс.руб/год	Возрастание ущерба ΔУ, %
1	ОРУ 220 кВ по полуторной схеме с подключением двух блоков по 500 МВт	155,4	263,6	8,5
2	ОРУ 220 кВ по полуторной схеме с подключением трех блоков по 220 МВт	157,94	159,416	0,9

Из табл. 2 видно, что при большой мощности энергоблока (500МВт) возрастание ущерба от учета рассмотренных в табл. 1 ситуаций – зна-

чительное (8,5%) и, следовательно, пренебрегать рассмотрением данных ситуаций нельзя. При мощности блока 220 МВт – их можно не учитывать, так как возрастание ущерба мало (0,9%).

#### Литература

1. **Околович М.Н.** Проектирование электрических станций: учеб. для вузов – М.: Энергоатомиздат, 1982. – 400 с.
2. **Неклепаев Б. Н.**, Крючков И. П. Электрическая часть электростанций и подстанций: Справочные материалы для курсового и дипломного проектирования: Учеб. пособие для вузов. – 4-е изд., перераб. и доп. – М.: Энергоатомиздат, 1989. – 608 с.: ил.
3. **Баков, Ю.В.** Проектирование электрической части электростанций с применением ЭВМ: учеб. пособие для вузов / Ю.В. Баков. – М.: Энергоатомиздат, 1991. – 272 с.: ил. – ISBN 5-283-01054-6.

УДК 621.321.925

Н.Б. ИЛЬИЧЕВ, к.т.н., доцент,  
А.Н. ВЕРМАХОВСКИЙ, аспирант

Ивановский государственный энергетический университет имени В.И.Ленина  
153003 г. Иваново, ул. Рабфаковская 34  
*E-mail: avermahovsky@mail.ru, ilichevnb@rambler.ru*

### Проектирование защиты сетей 0,4 кВ в EnergyCS Электрика с использованием функции токоограничения

**Аннотация.** Разработана математическая модель и алгоритм учета функции токоограничения автоматических выключателей при проектировании защиты сетей 0,4 кВ собственных нужд станций, подстанций и промпредприятий.

**Ключевые слова:** токоограничение, автоматический выключатель, расцепитель, селективность, собственные нужды.

N.B. ILICHEV candidate of technical Sciences, associate professor,  
A.N. VERMAHOVSKY postgraduate student

Ivanovo State Power Engineering University  
153003 Ivanovo, Rabfakovskaya St., 34  
*E-mail: avermahovsky@mail.ru, ilichevnb@rambler.ru*

### Design of protection networks of 0,4 kV in EnergyCS the Electrician with the use of current limiting

**Abstract.** The mathematical model and algorithm the function of current limiting circuit breakers when designing the protection of networks of 0.4 kV own needs of power stations and substations and the industrial enterprises.

**Key words:** current limiting, circuit breaker, trip units, selectivity, own needs.

Наиболее важными требованиями, предъявляемым к системам электроснабжения, являются бесперебойность и безопасность. Потре-

бители и установки систем электроснабжения должны иметь защиту от перегрузки, короткого замыкания и повреждения изоляции. При применении защит от вышеуказанных повреждений необходимо учитывать нормативную базу и правила безопасности персонала, а также технические и экономические требования. В свою очередь используемое оборудование должно быть стойким к токам КЗ и надежно отключать аварийный ток, ограничивая отрицательное воздействие на электроустановку. Координация защитных аппаратов позволяет обеспечить вышеуказанные требования, а правильный выбор и настройка современных автоматических выключателей позволяет уменьшить тепловое и электродинамическое воздействие на электроустановки [1].

Координация защит может быть произведена по принципу каскадного соединения или по принципу селективности [2]. Многие современные автоматические выключатели имеют функцию токоограничения, которая является основой принципа каскадного соединения. Согласно этому принципу, ток КЗ отключается меньше чем за полпериода, не давая току достигнуть своего ожидаемого ударного значения, таким образом и выделяема энергия в разы меньше ожидаемого воздействия и пропорциональна квадрату ожидаемого тока.



Рис. 1. Ожидаемый ударный ток и ограниченный ток

Токоограничение значительно снижает отрицательные воздействия токов короткого замыкания на электроустановку.

Целью данной статьи является обоснование возможности корректного учета токоограничения в программе EnergyCS Электрика, необходимость ввода дополнительных справочных данных.

В качестве исследуемого защитного аппарата выбран автоматический выключатель Compact NSX100 производства компании Schneider Electric. В каталоге производителя даны кривые токоограничения и ограничения энергии. Для сравнения с ручными расчетами была взята

кривая ограничения энергии, поскольку мы можем посчитать интеграл Джоуля для ограниченного тока и сравнить с данными из каталога [3].

Как известно, при протекании тока короткого замыкания по проводникам происходит нагрев жил, что увеличивает сопротивление и ток КЗ в конце кабеля может значительно снизиться [4]. Оценка степени термического воздействия тока КЗ на проводники и электрические аппараты производится с помощью интеграла Джоуля [5].

$$B_k = \int_0^{t_{откл}} i_{kt}^2 dt \quad (1)$$

Задачей расчета ставилось моделирование функции токоограничения автоматических выключателей в расчетах путем задания ВТХ в зоне рефлексивного отключения.

В данной работе предполагается, что ВТХ в зоне рефлексивного отключения моделируется прямой линией на диаграмме с логарифмической шкалой. Для обоснования такого решения необходимо искусственно подобрать такое время отключения тока КЗ, тепловой импульс от которого соответствовал бы данным учета токоограничения из каталога. Это выбранное время для разных токов КЗ можно задать на времятоковой характеристике расцепителей, смоделировав таким образом функцию токоограничения.

Формула ожидаемого тока КЗ [6]:

$$I(t) = \sqrt{2} I_0 \sin(\omega t) \quad (2)$$

где  $I_0$  – действующее значение тока КЗ, А, принимаем 25А.

Формула ограниченного тока КЗ [7]:

$$I1(t) = a \sin \left[ \left[ \frac{a}{\sqrt{2} I_0} \right]^{-1} \omega t \right] \quad (3)$$

где  $a$  – ударный ограниченный ток КЗ для расчетного ожидаемого тока КЗ, кА, находится по кривой из каталога производителя.

Для моделирования функции токоограничения мы можем подобрать такое время отключения тока КЗ, что бы расчетный тепловой импульс соответствовал данным из каталога, а потом полученную кривую ввести в ВТХ срабатывания расцепителя в зону неопределенности срабатывания.

После логарифмирования полученной кривой эта ВТХ должна принять другой вид, новая ВТХ показана на рис. 2.

Таким образом можно сделать вывод, что моделирование функции токоограничения автоматических выключателей возможно путем точного задания зоны неопределенности ВТХ срабатывания расцепителей и правильный учет этой функции в расчетах. Токоограничение значительно снижает отрицательные воздействия токов короткого замыкания на электроустановку, уменьшает тепловой импульс что может служить обоснованием для выбора кабеля меньшего сечения.

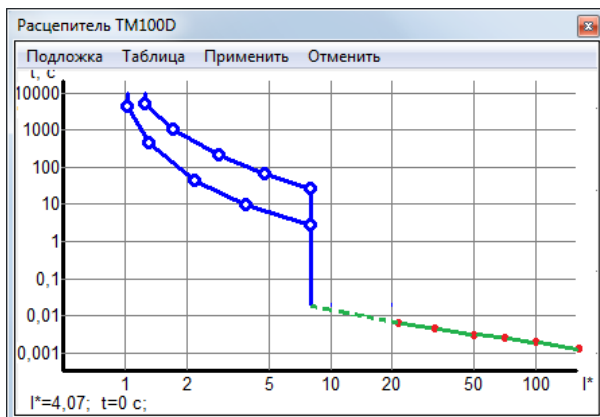


Рис. 2. Новая ВТХ с функцией токоограничения

#### Литература

1. Суханов В. А., Глухова Н. С. О надежности электроснабжения собственных нужд электростанций и сетей потребителей // Электрические станции. 2001. № 3. 1-72, с.41.
2. Жуков В.В. Короткие замыкания в электроустановках напряжением до 1 кВ. – М.: Издательство МЭИ, 2004. — 192 с.
3. Координация защит низкого напряжения. Техническая коллекция Schneider Electric. Выпуск 4. – Изд. Schneider Electric, 2006. – 49 с.
4. Гусев Ю.П., Шиша М.А. Проверка кабелей электроустановок напряжением до 1 кВ на термическую стойкость и невозгораемость // Электро. 2001. №1. 1-53, с.36.
5. РД–153–340–20527–98 по расчету токов КЗ и выбору электрооборудования.
6. ГОСТ 28249–93 «Короткие замыкания в электроустановках. Методы расчета в электроустановках переменного тока напряжением до 1 кВ».
7. ГОСТ 52736–2007 «Короткие замыкания в электроустановках. Методы расчета электродинамического и термического действия тока короткого замыкания».

УДК 621.313.3, УДК 621.317

А.С. СТРАХОВ, аспирант, Е.М. НОВОСЕЛОВ<sup>1</sup>,  
С.Н. ЛИТВИНОВ, ассистенты,  
Н.Н. КОНОВАЛОВ, студент,  
А.А. СКОРОБОГАТОВ, к.т.н., доцент

Ивановский государственный энергетический университет имени В.И. Ленина  
153003? г. Иваново, ул. Рабфаковская 34  
*E-mail: captain.udgin@gmail.com<sup>1</sup>*

## **Разработка анализатора спектра для исследования сигналов от электродвигателей**

**Аннотация.** Разработан анализатор спектра для исследования сигналов от асинхронных электродвигателей, обеспечивающий более высокую точность результатов спектрального анализа по сравнению с обычным быстрым преобразованием Фурье.

**Ключевые слова:** асинхронный электродвигатель, спектральный анализ, быстрое преобразование Фурье, погрешность определения амплитуды.

A.S. STRAKHOV postgraduate student,  
E.M. NOVOSELOV, S.N. LITVINOV, assistant lecturer,  
A.A. SKOROBOGATOV, Candidate of Engineering Sciences,  
associate professor

Ivanovo State Power Engineering University  
153003 Ivanovo, Rabfakovskaya St., 34  
*E-mail: captain.udgin@gmail.com<sup>1</sup>*

## **Development of a spectrum analyzer for the research of signals from electric motors**

**Abstract.** Has been developed a spectrum analyzer to research signals from asynchronous electric motors, which ensures a higher accuracy of spectral analysis results compared to the usual fast Fourier transform.

**Key words:** Asynchronous electric motor, spectral analysis, fast Fourier transform, error of amplitude determination.

На пылеугольных электрических станциях одной из распространенных причин отказов высоковольтных асинхронных электродвигателей (АД) являются обрывы стержней обмотки ротора (ОР).

В настоящее время широкое распространение находят методы контроля состояния узлов асинхронных электродвигателей (АД) (обмотки ротора, обмотки статора, подшипников и т. д.), основанные на выявлении в частотных спектрах тока или внешнего магнитного поля определенных гармоник, изменение амплитуд которых является диагностическим признаком повреждения того или иного узла [1, 2].

Сигналы, которые генерирует АД в процессе своей работы, имеют гармоническую природу, что позволяет с помощью средств спектраль-

ного анализа сигналов получать информацию о параметрах режима двигателя и о его техническом состоянии. Амплитуды информативных составляющих спектра таких сигналов могут быть на несколько порядков меньше других составляющих спектра, а их частоты определяются величиной скольжения.

Для получения корректных результатов анализа таких сигналов обычный спектральный анализ, основанный на быстром преобразовании Фурье (БПФ), малоприменим. В первую очередь это обусловлено таким явлением, как эффект растекания спектра.

Из-за явления растекания спектра мощные гармонические составляющие (например, основная гармоника сети) "размазываются" по всему спектру, в результате чего амплитуды других гармоник могут быть определены не верно. Другой проблемой спектрального анализа сигналов является точное определение частот гармонических составляющих. Традиционно эта задача решается путем увеличения времени записи сигнала, которое может достигать до нескольких минут для низкочастотных составляющих спектра. За это время могло произойти изменение нагрузки, смещение датчика и ряд других явлений, приводящих к потере точности измерения.

Таким образом, для спектрального анализа сигналов от АД потребовался анализатор спектра, позволяющий с высокой точностью определять амплитуды и частоты любых гармонических составляющих сигнала и при этом не требующий большого времени записи сигнала.

Блок схема анализатора спектра представлена на рис. 1.

При разработке анализатора спектра наиболее сложной задачей было решение проблемы уменьшения времени записи сигнала при определении частот и амплитуд гармонических составляющих, который бы не приводил к потере точности. Эта проблема была решена благодаря разработке алгоритма автокоррекции времени записи сигнала (АВЗС), суть которого описана в [3, 4].

Принцип работы алгоритма АВЗС основан на подборе для любой гармонической составляющей спектра оптимального времени записи сигнала, при котором на интервале обработки укладывается целое количество периодов сигнала. Алгоритм АВЗС для каждой гармоники подбирает такое время  $T_{\text{зап}}$  при котором эффект растекания спектра минимален. Максимальная погрешность определения частоты  $\Delta f_{\text{макс}}$  при использовании алгоритма АВЗС определяется следующим образом [4]:

$$\Delta f_{\text{макс}} = \frac{f_{\text{иск.прибл}}}{2 \cdot (T_{\text{зап}} \cdot F_{\text{д}} - i + 1)}, \quad (1)$$

где  $T_{\text{зап}}$  – время записи сигнала;  $F_{\text{д}}$  – частота дискретизации;  $i$  – количество итераций, произведенных алгоритмом АВЗС при определении значения измеряемой частоты;  $f_{\text{иск.прибл}}$  – предполагаемое значение измеряемой частоты.

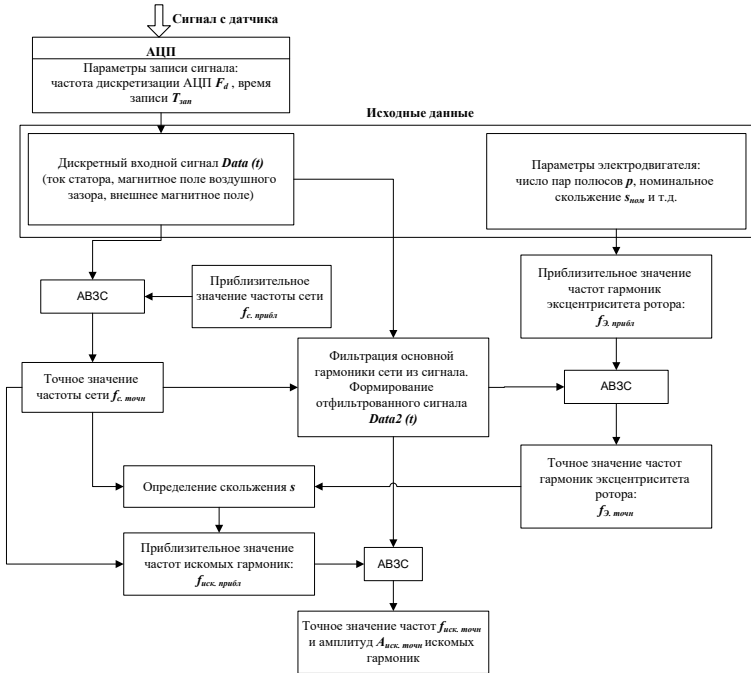


Рис. 1. Блок схема анализатора спектра

Максимальное число итераций  $N_{i, \text{макс}}$ , которое может потребоваться алгоритму АВЗС вычисляется следующим образом:

$$N_{i, \text{макс}} = F_d / f_{\text{иск, прибли}} + 1, \quad (2)$$

Максимальная погрешность определения частоты при использовании алгоритма АВЗС зависит не только от времени записи сигнала, но и от частоты дискретизации. Так как современные АЦП могут работать при частоте, лежащей в области МГц, то уменьшать погрешность определения частоты следует за счет увеличения частоты дискретизации, а не за счет увеличения времени записи сигнала. Последний параметр при этом следует выбирать исходя из соображений минимально допустимого разрешения по частоте.

Данный метод особенно эффективен при работе с низкочастотными составляющими. В зависимости от требуемой точности определения частоты алгоритм АВЗС позволяет добиться многократного сокращения времени записи сигнала.

Так как частоты гармоник, которые генерирует АД, зависят от ряда переменных (частота сети и скольжение) и постоянных параметров (технические данные АД), то возможно определение параметров иско-



мых гармонических составляющих в автоматическом режиме. Для этого необходимо только определить частоту сети и скольжение.

Приблизительное значение частоты сети определяют по максимуму спектра сигнала, затем точное значение частоты сети получают с помощью алгоритма АВЗС. Скольжение АД определяется в соответствие со способом, представленным в [4]. Суть способа состоит в следующем. По полученному значению частоты сети и числу пар полюсов электродвигателя вычисляют границы зон поиска гармоник эксцентриситета ротора первого порядка, по максимуму амплитуд внутри зон поиска находят гармоники эксцентриситета ротора первого порядка и с помощью алгоритма АВЗС определяют их частоту, по определенным значениям частот гармоник эксцентриситета ротора первого порядка и точному значению частоты сети вычисляют скольжение ротора.

Для устранения влияния на амплитуды информативных гармонических составляющих спектра может применяться процедура цифровой фильтрации сигнала, в процессе которой из сигнала удаляется основная гармоника сети. При необходимости могут удаляться и другие мощные гармоники.

Корректность работы анализатора спектра проверялась следующим образом. С датчика, установленного в воздушном зазоре АД, был записан сигнал, в процессе спектрального анализа которого были определены амплитуды и частоты основной гармоника сети, гармоник эксцентриситета ротора, гармоник фиктивной обмотки ротора, которые используются для выявления обрывов стержне обмотки ротора [5]. На основе полученных данных был сгенерирован искусственный сигнал, имитирующий реальный. В табл.1.представлены действительные значения амплитуд гармоник сгенерированного сигнала, которые потребуются определить.

Таблица 1. **Параметры сигнала**

№	1	2	3	4	5	6	7	8	9	10
Частота, Гц	46,2	50,01	94,3	98,1	142,4	146,2	190,5	194,3	238,6	242,4
Амплитуда, мВ	0,297	160,1	8,82	7,4	7,31	8,42	9,67	8,13	10,01	9,39

На рис. 2 показана относительная погрешность определения амплитуд с помощью обычного БПФ для времени записи сигнала 60 с, 30 с и 10 с и с помощью анализатора спектра при времени записи сигнала равном 3 с.

Анализ рис. 2показывает, что по сравнению с обычным БПФ, разработанный анализатор спектра показывает гораздо более высокую точность и стабильность результатов.



Рис. 2. Относительная погрешность определения амплитуд

Разработанный на базе алгоритма АВЗС анализатор спектра позволяет в автоматическом режиме с высокой точностью определять частоту сети и скольжение АД, а также частоты и амплитуды любых необходимых гармонических составляющих, обусловленных работой АД. При этом для получения корректных результатов требуется время записи сигнала не более 10 с.

### Литература

1. **Tavner P.** Condition Monitoring of Rotating Electrical Machines. – London: The Institution of Engineering and Technology, 2008. – 543 p.
2. **Ненао Н., Demian С., Capolino G.-A.** A frequency-domain detection of stator winding faults in induction machines using an external flux senso // IEEE Transactions on Industry Applications. – 2003. – Vol. 39, issue 5. –P. 1272–1279.
3. **Новоселов Е.М.** Разработка метода автокоррекции времени записи при спектральном анализе сигналов / Е.М. Новоселов [и др.] // Вестник ИГЭУ, 2013. – № 5. – С. 29–37
4. **Новоселов Е.М.** Оценка достоверности определения скольжения асинхронных электродвигателей по гармоникам эксцентриситета ротора / Е.М. Новоселов [и др.] // Вестник ИГЭУ, 2015. – № 5. – С. 29–37
5. **Скоробогатов А.А.** Анализ спектра магнитного поля в зазоре асинхронного двигателя при повреждении обмотки ротора / Вестник ИГЭУ; вып. 2. – Иваново: ИГЭУ, 2006. С. 75-78

УДК 621.3; 621.8

КВАШНИНА Г.В.<sup>1</sup>, ассистент,  
ЧАЩИН Е.А.<sup>2</sup> к.т.н., доцент

<sup>1</sup> Липецкий государственный технический университет  
398600 г. Липецк, Московская, 30

<sup>2</sup> ФГБОУ ВПО «Ковровская государственная технологическая академия  
им.В.А. Дегтярева»

601910 Владимирская обл., г. Ковров, ул. Маяковского, 19

*E-mail: g.v.kvashnina@ya.ru<sup>1</sup>, kanircha@list.ru<sup>2</sup>*

## **Анализ возможности использования аккумуляторной батареи в качестве источника питания ответственного механизма**

**Аннотация.** Рассматривается возможность временного электроснабжения ответственных механизмов путем их подключения к аккумуляторной батарее. Расчет приведен на примере электропривода лифтовой кабины.

**Ключевые слова:** Электроснабжение; аккумуляторная батарея; лифтовой электропривод.

G.V.KVASHNINA<sup>1</sup>, assistant,  
YE.A. CHASCHIN<sup>2</sup> Candidate of Engineering, associate professor

<sup>1</sup> Lipetsk State Technical University, 398600 Lipetsk, Moskovskaya St., 30

<sup>2</sup> Kovrov State technological academy, 601910 Kovrov, Mayakovskogo St., 19

*E-mail: g.v.kvashnina@ya.ru<sup>1</sup>, kanircha@list.ru<sup>2</sup>*

## **Ehe analysis of the possibility of the use of a battery as a power source of responsible mechanism**

**Abstract.** The possibility of the temporary electric power supply of responsible mechanisms by their connection to the battery was examined. Calculation was shown an example of the electric elevator driver.

**Key words.** Power supply; accumulator battery; electric elevator.

Обеспечение бесперебойности электропитания ответственных механизмов является одной из основополагающих задач любого энергопотребляющего объекта [1]. Но наиболее важным этот факт является для устройств, отказ в электроснабжении которых может нанести вред жизни или здоровью людей. Таким примером можно назвать кабины лифтовых подъемников. Одним из способов подачи питания на электропривод лифта во время отказа основной цепи является использование аккумуляторных батарей (АБ) [2]. Традиционно АБ используют как источники резервного питания, рассчитывая их на продолжительность работы в один и более часов. С этой точки зрения типовой привод лифта мощностью 4,5 кВт требует использование АБ при напряжении 12 В совокупной емкостью 375 А·ч. Причем, учитывая что для сохранения возможности многократного восстановления емкости, АБ может разряжаться до 70%, емкость АБ должна быть увеличена до 540 А·ч.

Использование АБ такой емкости ограничивает возможности резервирования электропитания. Целью данной работы является анализ возможности резервирования электропитания использованием серийно выпускаемых стартерных батарей на коротком временном промежутке до 10 с. достаточным, для завершения рабочего цикла движения лифтовой кабины в случае отказа основного питания.

Оценим возможность использования типовой АБ (табл. 1) для резервирования электропитания привода мощностью 4,5 кВт [3].

Таблица 1. Параметры анализируемой аккумуляторной батареи

Тип батареи	Емкость номинальная $C_{20}$ , А·ч	Количество аккумуляторов в батарее, шт	Количество пластин в аккумуляторе		Толщина пластин, м		Высота пластин, $h_{п}$ , м	Площадь пластин одной стороны $S_{п}$ , м	Толщина сепаратора, м		Шаг сборки, $h_{сб,м}$
			положит. $n_+$	отрицат. $n_-$	положит. $\delta_+$	отрицат. $\delta_-$			по ребру $\delta_p$	по телу $\delta_t$	
6СТ132	132	6	10	10	0,0019	0,0019	0,1335	0,0191	0,00150	0,00070	0,0070

Определим начальное разрядное напряжение АБ:

$$U_{НР} = m(2,02 + 0,00136t_3 - 0,001 \cdot \Delta C_p),$$

где  $t_3$  – температура электролита, °С;  $\Delta C_p$  – степень разряженности батареи, %.

Определим силу тока короткого замыкания АБ:

$$I_{кз} = I_+ \cdot n_+,$$

где  $I_+$  – сила тока короткого замыкания, приходящееся на одну положительную пластину аккумулятора, А;  $n_+$  – число положительных пластин аккумулятора (см. табл. 1);

$$I_+ = I_{+0} + bt_3 - c \cdot \Delta C_p - d \cdot (z_n - 1) - e \cdot (\tau_n - 10) \cdot (z_n - 1),$$

где:  $I_{+0} = 195$  А – сила тока короткого замыкания, приходящаяся на одну положительную пластину, при температуре электролита 0°С при первой попытке пуска;  $b=2,2$  – коэффициент, учитывающий влияние на  $I_+$  температуры электролита;  $c=1,14$  – коэффициент, учитывающий влияние на  $I_+$  степени разряженности батареи;  $d=3$  – коэффициент, учитывающий влияние на  $I_+$  числа попыток пуска;  $z_n=4$  – число 10-секундных попыток пуска;  $e=1,3$  – коэффициент, учитывающий скорость снижения

силы тока короткого замыкания в течение одной попытки пуска;  $T_n = 10$  с – продолжительность попытки пуска.

В расчете принимаем температуру электролита  $30$  °С, степень разряженности АБ 33%. В соответствии со сделанными допущениями получаем  $U_{нр} = 12,1668$  В,  $I_+ = 214,38$  А,  $I_{кз} = 2143,8$  А. ВАХ согласно полученным значениям  $U_{нр}$  и  $I_{кз}$  имеет вид, приведенный на рисунке.

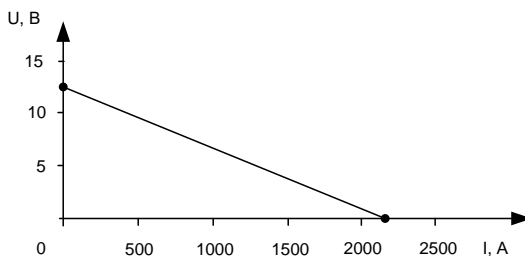


Рис. Вольт-амперная характеристика батареи 6ст132А3

Для полученной ВАХ определим внутреннее сопротивление АБ

$$R_{\text{в}} = \frac{U_{\text{нр}}}{I_{\text{кз}}} = 0,00568 \text{ Ом}$$

Тогда максимальная мощность АБ составит

$$P_{\text{в макс}} = \frac{U_{\text{нр}} \cdot I_{\text{кз}}}{4} = 6520,8 \text{ Вт}$$

Видно, что максимальная мощность аккумуляторной батареи превышает мощность привода лифта  $6520 > 4500$  Вт, что указывает на возможность использования серийной АБ типа 6ст132 совместно с инвертором для аварийного электроснабжения привода в течение кратковременного интервала времени  $10$  с, достаточного, для завершения рабочего цикла в случае отказа основного питания.

#### Литература

1. Бадалян Н.П., Квашина Г.В., Чащин Е.А. Оценка показателей надежности схем электроснабжения с учетом времени наработки на отказ. - Вестник национального политехнического университета Армении. Электроэнергетика, электротехника. №2. – Ереван, 2016. СС. 56-65
2. Квашина Г.В., Чащин Е.А., Борзов С.Р., Ефремов В.Г. Резервирование электропитания лифтового оборудования. Интернет-журнал «НАУКОВЕДЕНИЕ» Том 7, №5 (2015) <http://naukovedenie.ru/PDF/216TVN515.pdf> (доступ свободный). Загл. с экрана. Яз. рус., англ. DOI: 10.15862/216TVN515
3. Ю. И. Боровских, Ю. В. Буралев, К. А. Морозов Устройство автомобилей: практическое пособие. М. – Высш. шк., 1989. 288 с.

## СЕКЦИЯ 14. «ТЕХНОГЕННАЯ БЕЗОПАСНОСТЬ В ЭНЕРГЕТИКЕ: ЧЕЛОВЕК, ТЕХНИКА, ОКРУЖАЮЩАЯ СРЕДА»

УДК 658.382

А.Г. ГОРБУНОВ, к.т.н., доцент

Ивановский государственный энергетический университет имени В.И. Ленина  
153003, г. Иваново, ул. Рабфаковская 34  
*E-mail: gorbunov@bjd.ispu.ru*

### **Предложения по совершенствованию оценки условий труда на рабочих местах**

**Аннотация.** Подчеркнута и обоснована ущербность оценки условий труда на основе ФЗ №426 от 28.12.2013г. Сформулированы конкретные предложения, позволяющие сделать более обоснованной и корректной оценку условий труда на рабочих местах.

**Ключевые слова:** рабочее место, условия труда, вредные факторы, дБА.

A.G. GORBUNOV, candidate of technical Sciences, associate Professor

Ivanovo State Power Engineering University  
153003 Ivanovo, Rabfakovskaya St., 34  
*E-mail: gorbunov@bjd.ispu.ru*

### **Suggestions for improving the assessment of working conditions at workplaces**

**Abstract.** Underlined and justified the inferiority of the assessment of working conditions on the basis of the Federal law №426 dated 28.12.2013 g. Specific proposals that can make more reasonable and correct assessment of working conditions at workplaces.

**Key words:** workplace, labor conditions, harmful factors, dBA.

Истекшие три с половиной года со времени вступления в силу ФЗ №426 от 28.12.2013 г. «О специальной оценке условий труда» дали достаточно информации для формирования отношения к процедуре, которой он посвящен. Из социально значимой она превратилась в формальную, позволяющую не плохо существовать нескольким тысячам специалистов по всей стране, но не дающей практически никакой информации для реального, а не «бумажного» улучшения условий труда.

Начнем с микроклимата. Согласно [1] для абсолютного большинства рабочих мест микроклимат даже не идентифицируется как вредный фактор, поскольку там нет технологического оборудования, являюще-

гося источником тепла или холода, и, следовательно, не подлежит и специальной оценке. В тоже время, существуют рабочие места, на которых температура воздуха длительно или даже в течение всего рабочего дня находится ниже нижней границы интервала допустимых температур. Это приводит к перенапряжению систем терморегуляции и, в итоге к росту неспецифических респираторных заболеваний, которые обычно переносятся «на ногах», порождая более серьезные осложнения. Летом все чаще температура воздуха поднимается выше верхней границы интервала допустимых температур и удерживается на этом уровне достаточно долго. У строителей, работников ремонтных служб систем водо-, тепло- и электроснабжения, дорожно-ремонтных, дорожно-строительных и многих других работников выполняющих работы II б и III категорий в этот период также возникают проблемы с теплообменом, которые приводят к тепловым ударам, а могут закончиться летальным исходом, например, от обезвоживания. Но ФЗ№426 совместно с приказом [1] продолжает не замечать такие рабочие места, предоставляя работников «на милость» работодателю. В тоже время, не менее значимый нормативный документ [2] (п.2.2.14) прямо говорит, что на таких рабочих местах «условия микроклимата следует рассматривать как вредные и опасные». Вывод из сказанного может быть только один – надо возвращаться к обычной указанной в [2] процедуре оценки микроклимата на **каждом** рабочем месте, измерениями, а не «умозаключениями» подтверждая допустимость работы при данных параметрах микроклимата.

Шум. С одной стороны, введение нового ГОСТа [3] на методы измерения шума позволяет получить более объективную оценку воздействия шума на работника. Но согласно [1] предельно-допустимое значение эквивалентного уровня звука за 8-ми часовой рабочий день для работников **всех категорий** одинаково и равно 80 дБА, что является серьезной ошибкой. В настоящее время, когда государство всячески стимулирует работы как в области фундаментальных, так и прикладных наук растет количество работников занимающихся творческой деятельностью. В условиях бюрократизации процессов управления всеми сторонами общественной деятельности, в том числе и обеспечением безопасных условий труда, всё большее количество инженерно-технических работников занято созданием большого количества документов по этой тематике, а эта работа требует длительной концентрации внимания. В тоже время, действующая методика оценки напряженности труда совершенно не учитывает ни творческий характер работы, ни необходимость длительно сохранять концентрацию внимания, а это, в свою очередь, не позволяет корректно установить предельно-допустимые значения эквивалентного уровня звука для указанных категорий работников. Конечно, ни создание ФЗ№426, ни создание приказа [1] не являются творческой деятельностью или работой, требующей длительной концентрации внимания, но бывают же и такие работы и

надо учитывать интересы работников занятых ими! То есть, следует вернуться к оценке условий труда по фактору «напряженность» с учетом интеллектуальных нагрузок, обязательно учитывающих содержание работы, и сенсорных нагрузок, учитывающих необходимость длительной концентрации внимания. Используя именно **такую** оценку напряженности, следует определять предельно-допустимые значения эквивалентного уровня звука по приложению 6 к [2], а класс условий труда по фактору «шум» определять на основании превышения **этого** значения ПДУ.

Световая среда. То, к чему приказ [1] сводит оценку условий труда по данному фактору иначе как «убожеством» не назовешь. Все многообразие параметров, характеризующих данный фактор, сведено к банальной освещенности, которую следует определять только при необходимости различать объекты мельче 0,5 мм! В тоже время известно, что работа за персональным компьютером (а таких рабочих мест становится все больше) является зрительно-напряженной работой, а длительное выполнение её в условиях не соответствующих нормативным приводит к ухудшению зрения. Кроме того, при оценке световой среды совершенно не учитывается спектральный состав искусственного освещения, хотя много лет назад работами академика М.А. Островского доказано губительное действие на сетчатку глаза излучения синего-голубой части спектра с длинами волн 440÷460 нм. Более того, даже в последней редакции санитарных норм [2] продолжает сохраняться положение о допустимости использования в осветительных установках общего назначения «...источников света с коррелированной цветовой температурой от 2 400 К до 6 500 К». Из всего сказанного следует, что необходимо вернуться к развернутой оценке условий труда по фактору «световая среда» по крайней мере, для рабочих мест со зрительно-напряженной работой и дополнить её оценкой спектрального состава светового потока осветительной установки искусственного освещения. В докладе даны рекомендации по определению класса условий труда по параметру «спектральный состав излучения» и приведена инженерная методика количественной оценки этого параметра.

### Литература

1. Приказ Минтруда РФ от 24 января 2014 г. N 33н «Об утверждении Методики проведения специальной оценки условий труда, Классификатора вредных и (или) опасных производственных факторов, формы отчета о проведении специальной оценки условий труда и инструкции по ее заполнению» (ред. От 07.09.2015 г.). [Электронный ресурс] – Режим доступа: <http://base.garant.ru/70583958/#friends>
2. Санитарно-эпидемиологические правила и нормативы СанПиН 2.2.4.3359-16. «Санитарно-эпидемиологические требования к физическим факторам на рабочих местах» (утв. постановлением Главного государственного санитарного врача РФ от 21 июня 2016 г. № 81). [Электронный ресурс] – Режим доступа: [garant.ru/ИПО/Документы\\_ленты\\_прайм/71362000](http://garant.ru/ИПО/Документы_ленты_прайм/71362000)



3.ГОСТ Р ИСО 9612-2013. Национальный стандарт Российской Федерации. Акустика. «Измерения шума для оценки его воздействия на человека. Метод измерений на рабочих местах».

4. **Островский М. А.** Молекулярные механизмы повреждающего действия света на структуры глаза и системы защиты от такого повреждения / Успехи биологической химии. – 2005. – Т. 45, с. 173+204.

УДК 502.1: 615.9

И.Г. МЕЛЬЦАЕВ, профессор,  
М.А. ПАВЛОВ, студент,

Ивановский государственный энергетический университет имени В.И. Ленина  
15003, г. Иваново, ул. Рабфаковская 34  
*E-mail: bjd@ ispu.ru*

### **Воздействие элегаза на окружающую среду и здоровье человека**

**Аннотация.** С одной стороны использование элегаза в коммутационных электроэнергетических системах позволяет снизить безопасность работы персонала и эксплуатационные расходы, с другой – элементы распада элегаза негативно воздействуют на окружающую среду и здоровье человека.

**Ключевые слова:** элегаз, вредные вещества, здоровье, парниковый эффект.

I.G. MELTSAEV, professor,  
M.A. PAVLOV, student,

Ivanovo State Power Engineering University  
153003, Ivanovo, Rabfakovskaya St., 34  
*E-mail: bjd@ ispu.ru*

### **The impact of sulfur hexafluoride on the environment and human health**

**Abstract.** On the one hand, the use of SF<sub>6</sub> gas in switching electric power systems can reduce the safety of personnel and operating costs, on the other, the elements of the decomposition of SF<sub>6</sub> gas negatively affect the environment and human health.

**Key words:** SF<sub>6</sub> gas, harmful substances, health, greenhouse effect.

Элегаз, или шестифтористая сера SF<sub>6</sub> – электротехнический газ и является основным изолятором в элементах ячеек с элегазовой изоляцией. При нормальном давлении и обычной температуре элегаз – бесцветный, без запаха, не горюч, в 5 раз тяжелее воздуха. По степени воздействия на организм человека в нормальном состоянии относится к 4 классу опасности. Необходимостью применения элегазового оборудования в распределительных сетях явилось повышение надежности электроснабжения, безопасности персонала и снижения эксплуатационных расходов. Основные преимущества элегазовых выключателей

заключаются в простоте конструкции, увеличенном сроке службы, высокой отключающей способности токов КЗ до 63 кА, высоком механическом и коммутационном ресурсе, отключении емкостных токов без повторных пробоев, взрыво- и пожаробезопасности, отсутствии значительных перенапряжений при коммутациях. Это позволило стать элегазу основной изолирующей и дугогасящей средой для оборудования 110 кВ и выше. В тоже время у элегаза есть и некоторые недостатки, связанные с его химическими свойствами и технологией производства: переход в жидкое состояние при высоких температурах; опасность отравления его продуктами распада [1].

Продукты разложения получаются в электрической дуге, где часть  $\text{SF}_6$  распадается на отдельные элементы. Продукты распада формируются при следующих условиях: электрическая дуга, сформированная при расхождении контактов, обычно состоящих из сплавов на основе вольфрама, меди и никеля, содержащих остаточные количества кислорода и водорода; имеются воздух, четырехфтористый углерод и водяной пар; когда изолирующие компоненты включают пластмассы на основе углерода, водорода и диоксида кремния; другие металлические или неметаллические материалы, из которых произведено оборудование. Это объясняет появление твердых и газообразных продуктов распада, содержащих помимо фтора и серы— углерод, кремний, кислород, водород, вольфрам, медь и т.д. Следовательно, при распаде получаются следующие вещества: фтористоводородная кислота – HF (плавиковая кислота); диоксид углерода –  $\text{CO}_2$ ; диоксид серы –  $\text{SO}_2$ ; тетра-фторид углерода –  $\text{CF}_4$ ; тетрафторид кремния -  $\text{SiF}_4$ ; фторид двуокиси серы -  $\text{SO}_2\text{F}_2$ ; тетрафторид серы  $\text{SF}_4$ ; фторид тионила –  $\text{SOF}_2$ ; дисерный декафторид –  $\text{S}_2\text{F}_{10}$ . Последние два продукта являются токсичными, а последний, по мнению медиков, несет канцерогенность, большинство из них легко адсорбируются в молекулярные сетки клетки [2].

Уровень риска здоровью человека, оказываемого  $\text{SF}_6$ , зависит от ряда факторов: степени его распада и присутствующих продуктов распада; улетучивания используемого  $\text{SF}_6$  в окружающей среде; времени, в течение которого человек находится в среде, содержащей элегаз. Он состоит из многокомпонентной смеси химических веществ, но среди них доминирует по токсичности фторид тионила. Доминирование этого компонента следует из его высокой нормы синтеза по сравнению с другими продуктами распада в сочетании с его уровнем токсичности. Далее фторид тионила реагирует с водой, приводя к образованию диоксида серы и фтористоводородной (плавиковой) кислоты. При длительном воздействии на организм высокой концентрации элегаза может привести к асфиксии (удушью – кислородному голоданию). Некоторые продукты распада могут вызвать раздражение кожи, глаз и слизистых оболочек дыхательного тракта. С возрастанием потребления электроэнергии, возрастает и использование шестифтористой серы. По оценкам, годовое производство элегаза в мире оценивается около 8000 т,

80% используется в энергетических технологиях для проведения операций переключения, охлаждения и изоляции.

По утверждениям экологов элегаз обладает широким свойством поглощения инфракрасного излучения и поэтому считается серьезным парниковым газом с очень большим сроком жизни в атмосфере. Хотя его вклад в глобальное потепление пока еще считается небольшим из-за низкой концентрации в атмосфере, но его использование противоречит Киотскому протоколу. Исследованиями выявлено, что ежегодное увеличение содержания шестифтористой серы в воздухе составляет 8% – самый высокий показатель среди всех парниковых газов. С увеличением в электрических сетях количества оборудования, использующего элегаз для целей гашения дуги и изоляции, значит его поступление в атмосферу, соответственно, будет повышаться [3].

В большой зоне риска находятся работники предприятий, связанные с фтором и фтористыми соединениями. Избыток его в организме более 20 мг токсично, доза в пределах 2 г способна оказать смертельное воздействие. Медики выявили зависимость высокого содержания фтора в окружающей среде обитания с развитием онкологических образований, в частности остеосаркомы. Ведутся исследования по выявлению связи передозировки фтором и возрастающим уровнем рождения детей с синдромом Дауна. Фтор раздражает дыхательные пути, вызывает ожоги кожи. При остром отравлении возникают раздражение слизистых оболочек гортани и бронхов, глаз, слюнотечение, носовые кровотечения; в тяжелых случаях – отек легких, поражение центральной нервной системы и других; при хроническом – конъюнктивит, бронхит, пневмония, пневмосклероз, флюороз. Характерно поражение кожи типа экземы. Высокие концентрации ионов Фтора опасны ввиду их способности к ингибированию к ряду ферментативных реакций, а также к связыванию важных в биологическом отношении элементов (P, Ca, Mg и т.д.), нарушающему в организме их баланс. Растения превращают фтор в органические соединения, ядовитые для человека. Он влияет на метаболизм растений и способен вызывать снижение темпов поглощения кислорода, уменьшение содержания хлорофилла, подавление синтеза крахмала, разрушение ДНК и РНК и ингибировать ряд других процессов – снижению их продуктивности [4].

Образовавшаяся при распаде  $SF_6$  плавиковая кислота очень ядовита и обладает слабым наркотическим действием. Возможны острые и хронические отравления с изменением крови и кроветворных органов, органов пищеварительной системы, отёк легких. Обладает выраженным ингаляционным действием, раздражающим действием на кожу и слизистые оболочки глаз (вызывает болезненные ожоги и изъязвления); кожнорезорбтивным, эмбриотропным, мутагенным и кумулятивным действием. Ей присвоен второй класс опасности для окружающей среды. При попадании на кожу в первый момент не вызывает сильной боли, легко и незаметно всасывается, но через короткое время вызы-

вает отёк, боль, химический ожог и общетоксическое действие. Симптомы от воздействия слабо концентрированных растворов могут появиться через сутки и даже более после попадания их на кожу. Специфические антидоты практически отсутствуют, поэтому при сорбции кожей смертельной дозы фтороводорода человек может жить несколько суток, но без надежды на спасение. Предельно допустимая концентрация плавиковой кислоты: ПДК<sub>СС</sub> – 01мг/м<sup>3</sup> и 0,1 мг/м<sup>3</sup> - ПДК<sub>МР</sub> [5].

#### Литература

1. Электронный источник: [electricalschool.info/main/...](http://electricalschool.info/main/...) копия
2. Электронный источник: [locus.ru/library/equipment\\_/955/...](http://locus.ru/library/equipment_/955/...) копия
3. Электронный источник: [ru.wikipedia.org/wiki/Фторид ...](http://ru.wikipedia.org/wiki/Фторид...) копия
4. Электронный источник: [forca.ru/spravka/spravka/elegaz...](http://forca.ru/spravka/spravka/elegaz...) копия
5. Глинка, Н.Л. Общая химия / Н.Л. Глинка. – Изд-во «Химия», м.Л., 1965, 687с.

УДК 621.314

Г.В. ПОПОВ, д.т.н., профессор, А.М. САМОЙЛОВ, студент

Ивановский государственный энергетический университет имени В.И. Ленина  
153003 г. Иваново, ул. Рабфаковская 34  
E-mail: [samoilov.sam713@yandex.ru](mailto:samoilov.sam713@yandex.ru)

### Оценка техногенной безопасности при трансформации электрической энергии на основе результатов хроматографического анализа

**Аннотация.** В данной статье рассматривается применение хроматографического анализа газов, растворенных в трансформаторном масле (ХАРГ), для диагностики силовых трансформаторов. В частности описывается проблема согласованности результатов при использовании различных методик ХАРГ. Сформулированы рекомендации по совершенствованию алгоритма проведения ХАРГ в программном комплексе «Диагностика+».

**Ключевые слова:** силовой трансформатор, ХАРГ, диагностика, метод, согласованность.

G.V. POPOV, Doctor of Engineering, Professor  
A.M. SAMOILOV, a student

Ivanovo State Power Engineering University  
153003 Ivanovo, Rabfakovskaya St., 34  
E-mail: [samoilov.sam713@yandex.ru](mailto:samoilov.sam713@yandex.ru)

### Assessment of technogenic safety in the transformation of electrical energy on the basis of the results of chromatography analysis

**Abstract.** This article discusses the application of chromatographic analysis of gases dissolved in transformer oil (HARG), for diagnostics of power transformers. In particular describes the problem of the consistency of results when using different

methods HARG. Recommendations for improvement of the algorithm for the TOGA in the program complex «Diagnostics+».

**Key words:** power transformer, HARG, diagnosis, technique, consistency.

Силовой трансформатор является важнейшим объектом электроэнергетики. Он является источником детерминированных процессов, а так же может являться источником стохастических техногенных воздействий на работника.

Наибольшую опасность представляют пожары и взрывы на трансформаторах. Ликвидация их сложна, а ущерб существенен.

Значительную роль в предотвращении подобных происшествий играет прогнозирование состояния объектов, (силового трансформатора).

Диагностика силовых трансформаторов опирается на достаточно представительный набор методов, среди которых одним из основных является хроматографический анализ газов, растворенных в трансформаторном масле (ХАРГ). В России существует официальная методика [1], но кроме нее возможно использовать и другие.

В случае такого использования возникает вопрос: а будет ли одинаков результат при проведении анализа одной взятой пробы масла, но при использовании нескольких методов?

Для проведения такого рода исследования были взяты протоколы нескольких трансформаторов с указанием количества концентраций газов содержащихся в масле и с помощью специализированного программного комплекса «Диагностика+»[2], получены результаты с использованием трех методов: [1], метод Дюваля (треугольник Дюваля) и графический метод сопоставления типовых номограмм.

Приведем таблицу (табл. 1) изменения дефектов во времени для одного из трансформаторов (ТДТН-40000/220-81У1).

Таблица 1. Изменения дефектов во времени

Дата измерения	21.11.13	21.11.13	27.11.13	09.07.15	13.07.15	21.07.15
РД РФ	ЭТ	T4	T2	T4	T3	T4
Дюваль	T4	T4	ЭТ	T4	T4	T4
Графический	T4	T4	T4	T4	T4	T4

**Примечание.** Дефекты, выявляемые при проведении ХАРГ:

Э1- частичные разряды с низкой плотностью энергии; Э2-частичные разряды с высокой плотностью энергии; Э3- разряды малой мощности; Э4- разряды большой мощности; T1 - термический дефект низкой температуры (<150 °С); T2 - термический дефект в диапазоне низких температур (150-300 °С); T3 - термический дефект в диапазоне средних температур (300-700 °С); T4 - термический дефект высокой температуры (>700 °С); ЭТ - разрядный и термический дефект.

Чтобы наглядно проследить динамику предлагается представлять результаты в виде графиков (рис. 1).

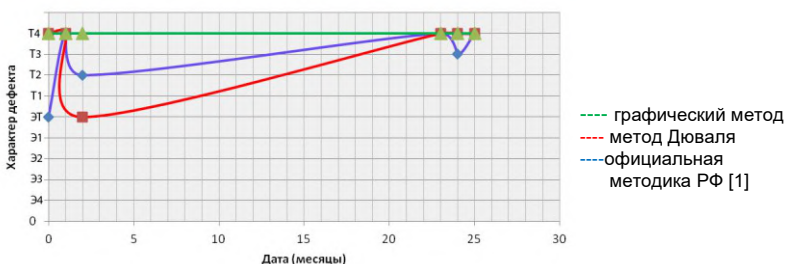


Рис. 1. График изменения характера дефекта в зависимости от времени

Видно, что согласование между методами наблюдается не так часто. Аналогичная ситуация наблюдалась при анализе результатов для других трансформаторов. Несогласованность при использовании различных методов диагностирования является проблемой, так как не вполне ясно становится какой же дефект присутствует в действительности на данном этапе эксплуатации, что влияет на усложнение процесса принятия решения по устранению причины и данного дефекта.

Выходом из сложившейся ситуации может быть некое слияние нескольких методов в один условно универсальный, учитывающий наибольшее количество параметров состояния масла. Базой для слияния методов безусловно должна стать официальная методика РФ [1]. В перспективе возможно создание более целостного и более всеобъемлющего объединенного метода, что сделает процесс диагностирования и прогнозирования наиболее верным и точным. Но для более совершенного прогнозирования необходимо еще и учитывать внешние факторы [3], влияющие на результаты ХАРГ. Среди которых:

- нагрузка;
- температура масла;
- метеоусловия окружающей среды;
- учет времени от остановки на ремонт до взятия проб.

Для решения этой задачи предлагается внедрить в алгоритм программы систему счетчиков и понижающих или повышающих коэффициентов, которые могут быть подобраны в результате практических исследований с использованием построения графиков изменения характера дефекта от времени с учетом внешних факторов.

#### Литература

1. **Объем** и нормы испытаний электрооборудования. РД 34.45-51.300-97: Издание шестое. – М.: ЭНАС, 1998.
2. **Попов Г.В., Игнатьев Е.Б.** О совершенствовании технологий диагностирования маслonaполненного электротехнического оборудования / Г.В. Попов, Е.Б. Игнатьев. – НРЭ. – 2001. – № 7. – С. 28-32.
3. **Попов Г.В.** Вопросы диагностики силовых трансформаторов / ФГБОУВПО «Ивановский государственный энергетический университет имени В.И. Ленина». – Иваново, 2012. – 176с.

УДК 502.3

Е.А. ПЫШНЕНКО, к.т.н., доц.  
Ивановский государственный энергетический университет имени В.И. Ленина  
153003, г. Иваново, ул. Рабфаковская 34  
E-mail: eleanp@yandex.ru

## Исследование функциональных характеристик риска хронического ингаляционного воздействия

**Аннотация.** Рассмотрена линейно-экспоненциальная модель для определения риска хронической интоксикации при ингаляционном воздействии загрязняющих веществ и исследованы ее функциональные характеристики.

**Ключевые слова:** риск для здоровья, хроническая интоксикация, ингаляционное воздействие, загрязняющее вещество, функциональная характеристика.

E.A. PISHNENKO, Candidate of Engineering, assistant professor

Ivanovo State Power Engineering University  
153003 Ivanovo, Rabfakovskaya St., 34  
E-mail: eleanp@yandex.ru

## The research of the functional characteristics risk of chronic inhalation exposure

**Abstract.** The linear-exponential model for determining the risk of chronic intoxication by inhalation of pollutants and investigated its functional characteristics is considered.

**Key words:** human health risks, chronic intoxication, inhalation, contaminant, functional characteristics.

Применение линейно-экспоненциальной модели «Доза (концентрация)–эффект» позволяет оценивать риск риска длительного (хронического) воздействия (неспецифических токсических эффектов), проявляющегося при накоплении достаточной для этого дозы в росте неспецифической патологии, снижении иммунного статуса и т.д.

В основу расчета риска хронического воздействия положена информация о нормативах (ПДК, класс опасности и пр.). Для определения эффектов, связанных с длительным воздействием веществ и материалов, загрязняющих воздух, используется информация об осредненных (как минимум за год) концентрациях.

При оценке риска здоровью при ингаляционном воздействии загрязняющих веществ математическая обработка результатов, как правило, строится с использованием зависимости «концентрация – время – эффект», что соответствует уравнению [1]:

$$R = 1 - e^{\left( \ln(0,84) \cdot \left( \frac{C_{c,r}}{ПДК_{c,c}} \right)^b \cdot \frac{1}{K_3} \cdot \frac{\tau}{70} \right)}, \quad (1)$$

где  $C_{с.г}$  – среднегодовая концентрация,  $мг/м^3$ ;  $k_3$  – коэффициент запаса, определяемый в соответствии с углом наклона графика «концентрация (доза) – эффект», который на пробит-логарифмической сетке аппроксимируется прямой;  $ПДК_{с.с}$  – предельно допустимая среднесуточная концентрация,  $мг/м^3$ ;  $b$  – коэффициент изоэффективности;  $\tau$  – продолжительность воздействия, лет, 70 – средняя продолжительность жизни человека, лет.

В рамках проведенного исследования было выполнено построение в среде Excel функциональных зависимостей (1) для выявления зависимости величины риска от следующих факторов: 1) класс опасности загрязняющего вещества, 2) продолжительность воздействия загрязнителя на здоровье человека, лет, 3) соотношение величины среднегодовой концентрации и ПДК.

В результате были получены функциональные характеристики риска хронического ингаляционного воздействия при  $C_{с.г}/ПДК_{с.с} \leq 2$  и  $C_{с.г}/ПДК_{с.с} \in [2...20]$  для  $\tau=1$  год и  $\tau=25$  лет, которые представлены на рис. 1 и рис. 2.

При соотношении  $C_{с.г}/ПДК_{с.с} \leq 2$ , т.е. загрязнении воздуха, близком к допустимым значениям величина риска в малой степени зависит от класса опасности вещества и продолжительности воздействия. Степень тяжести последствий от воздействия даже при достижении двукратного превышения среднесуточного значения  $ПДК_{с.с}$  оценивается в виде «отсутствия вредных эффектов», поскольку значение  $R < 0,05$ .

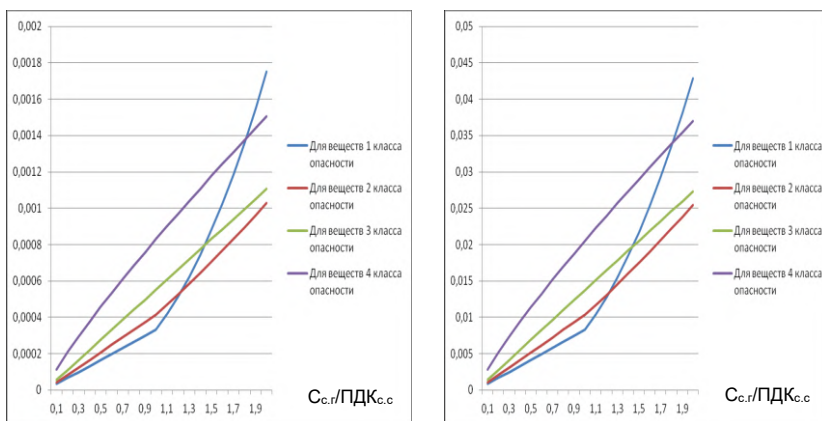


Рис. 1. Функциональные характеристики риска хронического ингаляционного воздействия при  $C_{с.г}/ПДК_{с.с} \leq 2$  для  $\tau=1$  год (а) и  $\tau=25$  лет (б)



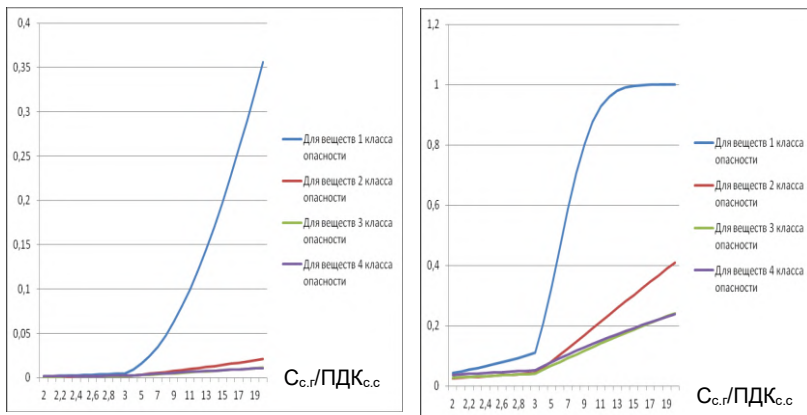


Рис. 2. Функциональные характеристики риска хронического ингаляционного воздействия при  $C_{с.г.}/ПДК_{с.с.} \in [2...20]$  для  $\tau=1$  год (а) и  $\tau=25$  лет (б)

При соотношении  $C_{с.г.}/ПДК_{с.с.} \in [2...20]$ , т.е. при загрязнении воздуха, многократно превышающем допустимые пределы, величина риска в значительной степени зависит от класса опасности вещества и продолжительности воздействия. Для веществ 1 класса опасности даже при годовом их воздействии величина риска может достигать значения 0,35, что позволяет прогнозировать тяжелые хронические последствия ингаляционного воздействия данного загрязнителя. А для вещества 2–4 классов опасности риск при годовом их воздействии не достигает значения 0,05 даже при двадцатикратном превышении ПДК<sub>с.с.</sub> При  $\tau=25$  лет сохраняется та же зависимость величины риска от класса опасности вещества. Увеличение значений риска для веществ 1 класса происходит в соответствии с логистической кривой, начиная с соотношения  $C_{с.г.}/ПДК_{с.с.} > 3$  и достигает величин, соответствующих чрезвычайно опасным и летальным последствиям уже при семикратном превышении ПДК<sub>с.с.</sub> А для веществ 2–4 классов при достижении 12-кратного превышения ПДК<sub>с.с.</sub> и выше можно прогнозировать тяжелые хронические последствия воздействия.

### Литература

1. **Фоменко А.И.** Основы токсикологии: учеб. пособие. Выпуск 2 // Приложение к журналу «Безопасность жизнедеятельности». – 2011. – № 6.

УДК 502.3

Е.А. ПЫШНЕНКО, к.т.н., доц., А.М. ЛЕТКОВА, студ.

Ивановский государственный энергетический университет имени В.И. Ленина  
153003 г. Иваново, ул. Рабфаковская 34  
E-mail: *eleanp@yandex.ru, qewiee@gmail.com*

## **Разработка электронного учебного курса «Законодательство в сфере безопасности»**

**Аннотация.** Рассмотрены вопросы разработки электронного учебного курса с использованием системы управления обучением Moodle.

**Ключевые слова:** система управления обучением, дистанционное обучение, электронный учебный курс, учебный модуль, эффективность обучения.

E.A. PISHNENKO, Candidate of Engineering, assistant professor,  
A.M. LETKOVA, student  
Ivanovo State Power Engineering University  
153003 Ivanovo, Rabfakovskaya St., 34  
E-mail: *eleanp@yandex.ru, qewiee@gmail.com*

## **Development of e-learning course «Legislation in the sphere of safety of activity»**

**Abstract.** The development of e-learning course using the learning management system Moodle is considered.

**Key words:** the learning management system, distance learning, e-learning course, training module, learning efficiency.

Анализ рабочей программы дисциплины «Законодательство в сфере безопасности», изучаемой студентами-бакалаврами IV курса направления подготовки 280700 «Техносферная безопасность», форм учебного процесса, изучения распределения часов на аудиторное и самостоятельное изучение курса [1], показал, что в рамках традиционной схемы организации процесса обучения существуют проблемы ее неэффективности, связанные с недостатком часов, выделяемых на проведение аудиторных занятий, с необходимостью организации более результативной самостоятельной работы студентов и контроля за ней, обеспечения более тесного взаимодействия между преподавателем и студентом при изучении дисциплины, сопровождения преподавателем процесса получения знаний.

Для повышения эффективности учебного процесса разработан *динамический электронный учебный курс с использованием системы управления обучением Moodle*. Выбор Moodle как инструмента для решения поставленной в исследовании задачи обусловлен тем, что данная система управления обучением дает возможность проектировать, создавать и в дальнейшем управлять ресурсами информацион-

но-образовательной среды, а также тем, что система имеет удобный интуитивно понятный интерфейс. Поэтому преподаватель самостоятельно создает электронный курс и управляет его работой. Одним из основных понятий системы дистанционного обучения Moodle является **учебный курс**. В рамках системы курс представляет собой не только средство организации процесса обучения в традиционном его понимании, но и среду общения круга заинтересованных людей в рамках одной тематики [2].

Разработка электронного учебного курса представляет собой последовательно-параллельный процесс, состоящий из следующих шагов:

1. Анализ рабочей программы дисциплины, выявление элементов учебного процесса, эффективность которых можно повысить с помощью электронного учебного курса;

2. Разработка структуры электронного учебного курса;

3. Наполнение курса ресурсами и элементами: файлами с теоретическими материалами, веб-ссылками на нормативно-правовые документы, вопросами для подготовки к семинарам, тестами, заданиями, вопросами к ПК и зачету и др., формирование глоссария основных терминов, определений и понятий дисциплины;

4. Настройка сроков и видов контроля обучения студентов и качества получаемых ими знаний: указание даты начала и окончания сроков выполнения заданий, настройка категории и шкалы оценки за выполнение заданий, тестов;

5. Организация режима интерактивного взаимодействия преподавателя и студента в форуме в виде чата и по e-mail;

6. Запись пользователей на курс с формированием журнала оценок выполнения заданий.

7. Отладка режимов использования созданного курса, выявление недостатков, их устранение, внесение дополнительных учебных материалов, пояснений для улучшения сопровождения процесса обучения.

Электронный учебный курс по дисциплине «Законодательство в сфере безопасности» в среде управления обучением Moodle определен в виде отдельного учебного модуля, который организован как совокупность тематических модулей, не привязанных к регулярному расписанию. Курс структурируется на 8 разделов (модулей).

Учебный курс содержит теоретическую и практическую части:

- теоретическая часть является аналогом учебника или методического пособия и оформляется в виде текстовых файлов, ссылок на веб-страницы и другие ресурсы Internet. Изучение материалов лекционного занятия происходит при использовании файла «Лекция» в Pdf-формате;
- практическая часть является аналогом практических занятий. Практическая часть оформляется в виде заданий, текстовых файлов с вопросами для подготовки к семинару в PDF-формате, форума. Про-

хождение студента по практической части оценивается преподавателем или автоматически, и отображается в журнале оценок.

Использование системы управления обучением Moodle позволило задействовать обширный инструментарий для представления учебно-методических материалов курса, проведения теоретических и практических занятий, организации учебной деятельности студентов как индивидуальной, так и групповой.

В процессе разработки учебный курс наполнен содержимым в виде текстов, веб-ссылок, вспомогательных файлов, презентаций, опросников, тестов и т.п. В электронном учебном курсе организованы проведение консультаций, работа с лекционным материалом, вопросами и заданиями для подготовки к семинару, ПК, зачету, материалами для самостоятельного изучения, Internet-ресурсами, тестирование, оценивание результатов выполнения заданий и тестов.

При создании учебного курса также учтена специфика учебной дисциплины, при изучении которой возникает потребность в работе как с учебными материалами, так и с Internet-ресурсами – поисковыми системами, обеспечивающими доступ к нормативно-правовым документам в актуальном состоянии и к серверам государственных органов законодательной и исполнительной власти РФ.

#### Литература

1. **Терпигорева, И.В.** Формирование компетенций у студентов при изучении дисциплины "Законодательство в безопасности жизнедеятельности" / И.В. Терпигорева, Е. М.Ганцева // Безопасность жизнедеятельности. – 2014. – № 2. – С. 50–54.
2. **Смирнов, С.А.** Применение Moodle 2.3 для организации дистанционной поддержки образовательного процесса: уч. пособие / С.А. Смирнов [Электронный ресурс] URL: <http://moodlebook.ru/>

УДК 502.3

Е.А. ПЫШНЕНКО, к.т.н., доцент, А.В. ФЕДИНА, студент

Ивановский государственный энергетический университет имени В.И. Ленина  
153003 г. Иваново, ул. Рабфаковская 34  
E-mail: [eleaap@yandex.ru](mailto:eleaap@yandex.ru), [tatyana.muzhzhuhina@yandex.ru](mailto:tatyana.muzhzhuhina@yandex.ru)

### Токсикометрический анализ с использованием пробит-функции

**Аннотация.** Рассмотрены вопросы оценки риска здоровью населения при воздействии загрязняющих веществ с использованием модели индивидуальных порогов для определения эффектов немедленной интоксикации.

**Ключевые слова:** риск для здоровья, интоксикация, ингаляционное воздействие, загрязняющее вещество, пробит-функция.

E.A. PISHNENKO, Candidate of Engineering, assistant professor,  
A.V.FEDINA, student

Ivanovo State Power Engineering University  
153003, Ivanovo, Rabfakovskaya St., 34  
E-mail: eleanp@yandex.ru, tatyana.muzhzhuhina@yandex.ru

## The toxicometric analysis with probit-function

**Abstract.** The issues of evaluation of risk to human health by inhalation of contaminants using individual thresholds model to determine the effects of immediate intoxication, is considered.

**Key words:** human health risk, intoxication, inhalation, contaminants, probit-function.

Практика определения потенциальных эффектов неблагоприятного воздействия, связанных с загрязнением атмосферного воздуха, питьевой воды, почвы предполагает расчет риска немедленных эффектов, проявляющегося непосредственно в момент воздействия (неприятные запахи, раздражающие эффекты, различные физиологические реакции, обострение хронических заболеваний и пр., а при значительных концентрациях – острые отравления).

Рассмотрим модель индивидуальных порогов (нормально-вероятностное распределение частоты эффектов, пробит-анализ), которая используется для оценки влияния дозы или концентрации тех или иных веществ на биологические объекты. Её можно представить следующим образом [1]:

$$R = \frac{1}{\sqrt{2\pi}} \cdot \int_{-\infty}^{a+b \cdot \lg(D) - \frac{\tau^2}{2}} e^{-\frac{\tau^2}{2}} d\tau,$$

где  $a+b \cdot \lg(D) = \text{Prob}$  – пробит-функция, отражающая связь между вероятностью поражения ( $R$ ) и поглощенной дозой;  $a$  – логарифм концентрации вещества с эффектом вредного действия, равным 0 %;  $b$  – тангенс угла наклона графика зависимости *доза-эффект* (коэффициент изоэффективности);  $\tau$  – время экспозиции;  $D$  – поглощенная субъектом доза негативного воздействия (концентрация вещества, оказывающая воздействие) в течение времени  $\tau$ .

Связь между величиной риска немедленных эффектов и значениями пробит-функции представлена на рис. 1.

От значения величины риска зависит степень тяжести последствий воздействия поражающих факторов на организм.

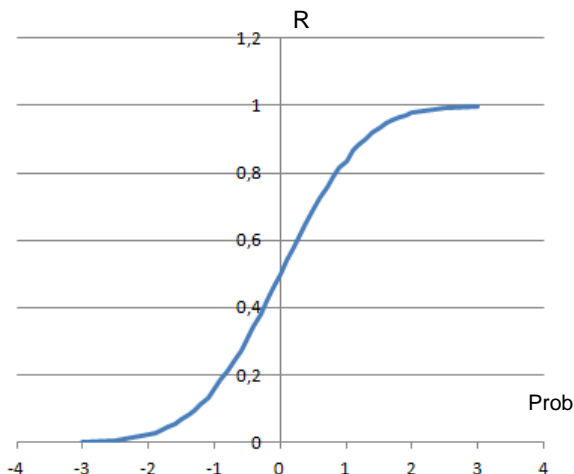


Рис. 1. Нормально-вероятностное распределение риска в зависимости от значений пробит-функции

От значения величины риска зависит степень тяжести последствий воздействия поражающих факторов на организм.

В зависимости от качества атмосферного воздуха определение вероятности проявления немедленных (рефлекторных) токсических эффектов основано на оценке кратности превышения концентрации вещества, вызывающего токсический эффект, значению его максимальноразовой ПДК:

$$Pr ob = a + b \cdot \lg \left( \frac{C_{мр}}{ПДК_{м,р}} \right).$$

Численные значения коэффициентов  $a$  и  $b$  определяются в соответствии с классом опасности вещества. На рис. 2 построены графики кривых "пробит- $C/ПДК_{мр}$ " для веществ 1,2,3,4 классов опасности.

Таким образом, величина риска немедленного воздействия оценена по моделям с использованием максимальных разовых концентраций. При этом признаком неблагоприятного эффекта воздействия является не только риск появления заболевания, но и вероятность рефлекторных реакций (ощущение раздражения, неприятного запаха) или эффекта психологического дискомфорта, что также расценивается как факт нарушения здоровья.

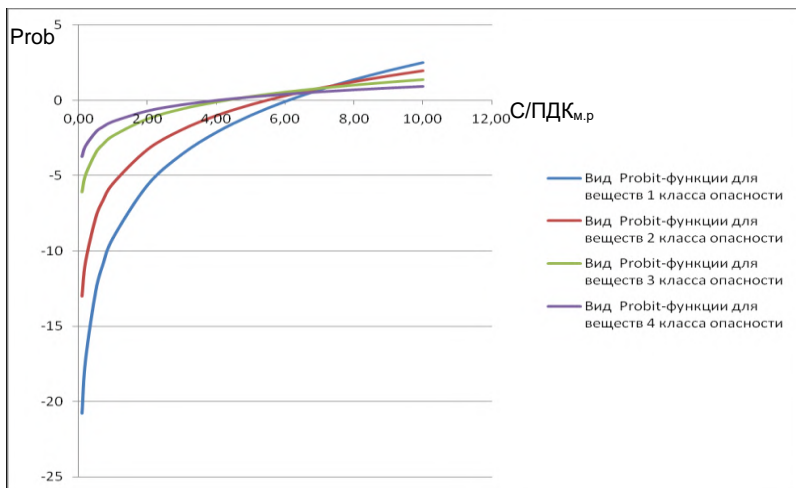


Рис. 2. Вид пробит-функций для веществ 1,2,3,4 классов опасности в зависимости от значения  $C_{мр}/ПДК_{мр}$

#### Литература

1. **Фоменко А.И.** Основы токсикологии: учеб. пособие. Выпуск 2 // Приложение к журналу "Безопасность жизнедеятельности". – 2011. – № 6.

УДК 331.45

Ю.Ю. РОГОЖНИКОВ, к.т.н., доцент  
А.А. ДРОЗДОВ, студент

Ивановский государственный энергетический университет имени В.И. Ленина  
153003 г. Иваново, ул. Рабфаковская 34  
E-mail: jur@bjd.ispu.ru

### **Автоматизация функций по обеспечению работников спецодеждой и средствами индивидуальной защиты**

**Аннотация:** рассмотрены вопросы автоматизации функций по обеспечению работников спецодеждой и средствами индивидуальной защиты; представлена сравнительная характеристика соответствующих программных продуктов; предложено применение методов поддержки принятия решений.

**Ключевые слова:** средства индивидуальной защиты, опасные и вредные производственные факторы, охрана труда.

YU.YU. ROGOZHNIKOV Candidate of Engineering, Associate Professor  
A.A. DROZDOV, Student  
Ivanovo State Power Engineering University  
153003, Ivanovo, Rabfakovskaya St., 34  
E-mail: jur@bjd.ispu.ru

## **Automation of functions on providing workers with overalls and individual protection means**

**Abstract:** questions of automation of functions on providing workers with overalls and individual protection equipment are considered; the comparative characteristic of the corresponding software products is submitted; application of methods of support of decision-making is offered.

**Key words:** individual protection means, dangerous and harmful production factors, labor protection.

Средства индивидуальной защиты (СИЗ) используются работниками для предотвращения или уменьшения воздействия опасных и вредных производственных факторов (ВПФ), а также для защиты от загрязнения. Применяются в тех случаях, когда безопасность работ не может быть обеспечена конструкцией оборудования, организацией производственных процессов, архитектурно-планировочными решениями и средствами коллективной защиты.

Приобретение средств индивидуальной защиты и обеспечение ими работников в соответствии с требованиями охраны труда производится за счет средств работодателя [1]. Предоставляться работникам должны СИЗ согласно типовым нормам их бесплатной выдачи и на основании результатов проведения специальной оценки условий труда. Применяться должны только разрешенные к применению СИЗ [2], прошедшие в установленном порядке сертификацию или декларирование соответствия [3]. Работодатель обязан организовать учёт и контроль за выдачей СИЗ в установленные сроки. Выполнять эти функции возможно с применением соответствующих программных средств [3].

На основе проведенного анализа, имеющихся на рынке программных продуктов для автоматизации деятельности службы охраны труда, выбор остановился на системе «Охрана труда для 1С:Предприятия 8», которая включает в свой состав подсистему «Спецодежда и СИЗ» [4]. Основными возможностями подсистемы являются следующие:

- установка и учет размеров спецодежды и антропологических размеров работников;
- установка норм и потребностей в спецодежде, спецобуви и СИЗ;
- формирование внутреннего заказа с учетом складских остатков и выявленных потребностей;
- ведение учета на складах спецодежды и СИЗ по размерам с учетом процента износа;



- учет выданной спецодежды и СИЗ с учетом размеров, процента износа и срока износа;
- формирование «Личной карточки учета выдачи СИЗ» и других печатных форм;
- обмен данными с другими базами данных;
- формирование некоторых печатных отчетов.

Также подсистема позволяет отслеживать состояние информационной базы и автоматизировать выполнение функций по заполнению размеров спецодежды, спецобуви и формированию внутреннего заказа. В выбранной системе также реализована возможность оценки обеспеченности средствами индивидуальной защиты на рабочих местах.

Однако средства оценки эффективности использования СИЗ в выбранной и других подобных системах недостаточно развиты. Следует отметить, что оценка эффективности использования СИЗ [5] в том или ином виде присутствует в ряде систем автоматизирующих оформление результатов специальной оценки условий труда (СОУТ). В частности, в системе «Аттестация-5.1 (СОУТ)» [6] существует возможность построения протокола оценки эффективности СИЗ в соответствии с методикой [5], такая же возможность предусмотрена в системе «Труд-Эксперт.СОУТ» [7] при наличии результатов оценок на рабочих местах.

Эффективное использование СИЗ способно обеспечить более высокую защищенность работников.

Для эффективного обеспечения работников СИЗ существует следующий алгоритм:

- идентификация опасных и вредных факторов на рабочих местах с указанием конкретных значений их параметров;
- выбор средств индивидуальной защиты;
- оценка соответствия СИЗ и выдача их работникам.

Автоматизированное рабочее место (АРМ) специалиста по охране труда в части обеспечения работников спецодеждой и СИЗ, должно предусматривать применение методов оценки эффективности использования СИЗ, а также методов поддержки принятия решений (ППР) при выборе СИЗ.

При оценке эффективности применения СИЗ определяются показатели, оценивающие следующие характеристики [5]:

- соответствие времени использования СИЗ сроку гарантированного сохранения защитных свойств СИЗ;
- наличие своевременного проведения проверки исправности СИЗ;
- наличие неснижаемого запаса СИЗ, достаточного для обеспечения работников, занятых во вредных условиях труда;
- проведение инструктажа работников о правилах применения СИЗ, способах проверки, организации тренировки по их применению;
- наличие профессиональных заболеваний у работников, связанных с неправильным применением или неприменением СИЗ.

Для организации автоматизированного выбора СИЗ предлагается предоставить пользователю возможность применения методов ППР. Например, пользователь формулирует альтернативы (поставщики СИЗ, виды СИЗ и др.), определяет критерии (цена, качество, быстрота исполнения заказа и др.), в зависимости от выбранного метода ППР (функции полезности, дерево решений и др.) указывает экспертные оценки и веса критериев, при необходимости вероятности исходов и получает рекомендации по выбору одной из альтернатив. При этом эффективность выбора СИЗ можно оценить путем последовательного определения следующих показателей, в соответствии с методикой [5]:

- соответствие СИЗ перечню ВПФ;
- соответствие защитных свойств СИЗ фактическим уровням ВПФ;
- удобство применения, прилегание (для СИЗ органов дыхания);
- соответствие защитных свойств СИЗ фактическим уровням ВПФ, характерным для отдельных видов экономической деятельности.

#### Литература

1. **Трудовой** кодекс Российской Федерации от 30.12.2001 N 197-ФЗ.
2. **Решение** Комиссии Таможенного союза от 09.12.2011 N 878 (ред. от 13.11.2012) «О принятии технического регламента Таможенного союза «О безопасности средств индивидуальной защиты».
3. **Приказ** Минздравсоцразвития России от 01.06.2009 N 290н (ред. от 12.01.2015) «Об утверждении Межотраслевых правил обеспечения работников специальной одеждой, специальной обувью и другими средствами индивидуальной защиты».
4. **[Интернет ресурс]**. URL: <http://www.ot-soft.ru/> (дата общ. 10.03.2017).
5. **Приказ** Минтруда России от 05.12.2014 N 976н (ред. от 14.11.2016) «Об утверждении методики снижения класса (подкласса) условий труда при применении работниками, занятыми на рабочих местах с вредными условиями труда, эффективных средств индивидуальной защиты, прошедших обязательную сертификацию в порядке, установленном соответствующим техническим регламентом».
6. **[Интернет ресурс]**. URL: <http://www.att-support.ru/> (дата общ. 10.03.2017).
7. **[Интернет ресурс]**. URL: <http://www.trud-expert.net/> (дата общ. 10.03.2017).

УДК 331.45

Ю.Ю. РОГОЖНИКОВ, к.т.н., доцент  
М.В. ТИМАЕВ, студент

Ивановский государственный энергетический университет имени В.И. Ленина  
153003, г. Иваново, ул. Рабфаковская 34  
*E-mail: jur@bjd.ispu.ru*

## **Оформление результатов специальной оценки условий труда на рабочих местах**

**Аннотация.** Рассмотрены вопросы автоматизации оформления результатов специальной оценки условий труда на рабочих местах; представлена сравнительная характеристика программных продуктов, обеспечивающих поддержку процедуры проведения специальной оценки условий труда.

**Ключевые слова:** специальная оценка условий труда, опасные и вредные производственные факторы, охрана труда.

YU.YU. ROGOZHNIKOV Candidate of Engineering, Associate Professor  
M.V. TIMAEV, Student  
Ivanovo State Power Engineering University  
153003, Ivanovo, Rabfakovskaya St., 34  
*E-mail: jur@bjd.ispu.ru*

## **Registration of results of special assessment of working conditions in workplaces**

**Abstract.** Questions of automation of registration of results of special assessment of working conditions in workplaces are considered; the comparative characteristic of the software products providing support of the procedure of carrying out special assessment of working conditions is provided.

**Key words:** special assessment of working conditions, dangerous and harmful production factors, labor protection.

Специальная оценка условий труда (СОУТ) заключается в том, что приглашенная работодателем независимая специализированная организация проводит анализ состояния условий труда на заранее определенных рабочих местах с целью выявления на них вредных и опасных производственных факторов, оценки уровня их воздействия на работника и определения степени отклонения полученных значений от установленных нормативов, а также с целью оценки эффективности применения средств индивидуальной и коллективной защиты работников. Специальная оценка условий труда на рабочем месте проводится не реже чем один раз в пять лет [1]. Организация, проводящая специальную оценку условий труда, должна соответствовать ряду требований [1], в том числе иметь в своем составе в качестве структурного подразделения аккредитованную испытательную лабораторию.

Результаты проведенных исследований и измерений вредных и

опасных производственных факторов в процессе СОУТ оформляются соответствующими протоколами. Организация, проводящая СОУТ, составляет отчет о её проведении. Работодатель с учетом требований законодательства РФ размещает на своём официальном сайте в сети Интернет сводные данные о результатах проведения СОУТ.

Из множества представленных на рынке программных продуктов призванных автоматизировать процедуру оформления результатов СОУТ наиболее популярными являются три системы (табл. 1): 1 – «Охрана труда для 1С:Предприятия 8!» [2]; 2 – "ЭРМ по ОТ" [3]; 3 – "Аттестация-5.1 (СОУТ)" [4].

Таблица 1. Некоторые характеристики программных продуктов

Характеристика	Программный комплекс		
	1	2	3
Положительные отзывы пользователей	+	+	+
Автоматическое формирование рабочего места	+	-	+
Интеграция с другими подсистемами	+	-	+
Производственный контроль	+	+	+
Формирование отчетов о проведении СОУТ	+	+	+
Цена (базовая), руб.	30000	25500	15000

Основными возможностями системы «Охрана труда для 1С:Предприятия 8» (ООО "Информ Центр", г. Лысьва) [2] в плане проведения СОУТ являются следующие:

- автоматическое формирование рабочих мест по штатному расписанию или по основному оборудованию;
- закрепление сотрудников за рабочими местами;
- формирование комиссии для проведения специальной оценки условий труда;
  - отражение замеров на рабочих местах;
  - формирование протокола измерений (оценки);
  - оценка обеспеченности средствами индивидуальной защиты (СИЗ) на рабочих местах;
  - формирование карты специальной оценки условий труда;
  - формирование отчета о проведении СОУТ;
  - формирование декларации соответствия условий труда государственным нормативным требованиям охраны труда.

Кроме этого, система содержит следующие подсистемы, позволяющие автоматизировать ряд функций выполняемых специалистом по охране труда:

- «Медицинские осмотры»;
- «Рабочее место инженера по охране труда и технике безопасности»;
- «Спецодежда и средства индивидуальной защиты»;

- «Документооборот»;
- «Бюджет»;
- «Промышленная безопасность»;
- «Пожарная безопасность».

В свою очередь программа «Аттестация-5.1 (СОУТ)» (ООО «Научно-исследовательский институт охраны труда в г. Иваново») [4, 5] имеет следующие режимы функционирования:

- база рабочих мест (режим ввода сведений о рабочих местах);
- перечень рабочих мест;
- протокол оценки освещения;
- протокол оценки микроклимата;
- протоколы оценки шума, инфразвука, ультразвука;
- протокол оценки вибрации;
- протокол оценки аэрозолей преимущественно фиброгенного действия (ПДФ);
- протокол оценки химического фактора;
- протокол оценки тяжести трудового процесса;
- протокол оценки напряженности трудового процесса;
- протоколы оценки электромагнитных полей;
- протокол оценки ультрафиолетовых излучений;
- протокол оценки травмобезопасности;
- протокол оценки обеспеченности средствами индивидуальной защиты;
- карта аттестации рабочего места;
- сводные документы (ведомости, план мероприятий);
- база нормативных документов.

Все документы программы «Аттестация-5.1 (СОУТ)» создаются на основе шаблонов Microsoft Word. Каждый документ имеет свою панель инструментов, с помощью которой в диалоговом режиме производится оценка вредных факторов производственной среды и оформляется соответствующий протокол. Все протоколы и карты сохраняются в базе рабочих мест и в любой момент могут быть скомпонованы для вывода на печать.

Таким образом, для непосредственного оформления результатов СОУТ предпочтение отдается программе «Аттестация-5.1 (СОУТ)», в то же время в качестве автоматизированного рабочего места специалиста по охране труда может быть применен программный комплекс «Охрана труда для 1С:Предприятия 8».

#### Литература

1. **Федеральный закон** от 28.12.2013 № 426-ФЗ (ред. от 01.05.2016) "О специальной оценке условий труда".
2. **[Интернет ресурс]**. URL: <http://www.ot-soft.ru/> (дата обращ. 07.03.2017).
3. **[Интернет ресурс]**. URL: <http://www.eohranatruda.ru/> (дата обращ. 07.03.2017).
4. **[Интернет ресурс]**. URL: <http://www.att-support.ru/> (дата обращ. 07.03.2017).

5. Курзин Ю.Е. Использование современных мобильных устройств для проведения аттестации рабочих мест по условиям труда / Материалы МНТК «Состояние и перспективы развития электротехнологии» (XVII Бенардосовские чтения) / Минобрнауки РФ, ФГБОУВПО «Иван. гос. энерг. универ. им. В.И. Ленина». – Иваново, 2013. Т. 1. С. 276-277.

УДК 621.314

Ю.М. ОВСЯННИКОВ, доцент

Ивановский государственный энергетический университет имени В.И. Ленина  
153003, г. Иваново, ул. Рабфаковская 34  
*E-mail: contact@jurik-phys.net*

### **К вопросу многокритериальной оптимизации при разработке алгоритма диагностики технического состояния силовых трансформаторов**

**Аннотация.** В результате проведённой работы установлены основные направления решения задачи разработки оптимального алгоритма диагностики технического состояния силовых трансформаторов. Исследование проведено на базе материалов мониторинга параметров силовых трансформаторов экспертной системой «Диагностика+».

**Ключевые слова:** силовой трансформатор, многокритериальная оптимизация, динамическое программирование.

OVSYANNIKOV Y.M., associate professor

Ivanovo State Power Engineering University  
153003 Ivanovo, Rabfakovskaya St., 34  
*E-mail: contact@jurik-phys.net*

### **On the issue of multicriteria optimization in the development of the algorithm for diagnosing the technical condition of power transformers**

**Abstract.** As a result of the work, the main directions of solving the problem of developing the optimal algorithm for diagnosing the technical condition of power transformers are established. The study was conducted on the basis of materials of monitoring of parameters of power transformer expert system "Diagnosis+".

**Key words:** power transformer, multi-criteria optimization, dynamic programming.

Необходимость проведения комплексного обследования или диагностики силового масляного трансформатора (СМТ) возникает при предположении о развитии дефекта, а также при решении вопроса о продлении эксплуатации оборудования по истечении нормативного срока службы в 25 лет.

В работе [1] показано, что существование множества испытаний, характеризующихся различным набором выявляемых дефектов, стоимостью и длительностью проведения соответствующих работ, надёжностью получаемых результатов, приводит к тому, что в настоящее время нет какого-либо системного подхода к организации комплексного обследования СМТ, дающего рекомендации к построению алгоритма диагностики (АД) трансформатора.

Данная задача сформулирована в виде разработки диагностического алгоритма, удовлетворяющего выбранным критериям оптимальности. К таким критериям можно отнести, например, «стоимость обследования», «надёжность полученных результатов», «время проведения работ».

Очевидно, что нахождение алгоритма диагностики, оптимального с точки зрения только одного критерия, не является практически ценной.

Таким образом, задача нахождения оптимального АД приводит к задаче многокритериальной (или векторной) оптимизации, которая возникает тогда, когда существует несколько целей, которые не могут быть отражены одним из вышеперечисленных критериев.

Требуется найти точку области допустимых решений, которая оптимизирует (минимизирует или максимизирует) все эти критерии. Пусть,  $z_i(x)$  – в  $i$ -ый частный критерий, где  $x \in Q$ , а  $Q$  – область допустимых решений. Тогда задачу оптимизации можно сформулировать в следующем виде:

$$z(x) = \begin{pmatrix} z_1(x) \\ z_2(x) \\ \mathbf{M} \\ z_m(x) \end{pmatrix} \xrightarrow{x \in Q} \max \quad (1)$$

Ясно, что решение, удовлетворяющее всем критериям одновременно, как правило, не существует. Решение в таком случае необходимо выбирать, исходя из наиболее подходящего критерия оптимальности, например, критерия Парето или лексикографического порядка.

Оптимальность по Парето – такое состояние некоторой системы, при котором значение каждого частного критерия, характеризующего систему, не может быть улучшено без ухудшения других [2].

Лексикографическая оптимизация предполагает, что критерии упорядочены по относительной важности. На первом шаге из множества Парето выделяются решения, имеющие максимальную оценку по важнейшему критерию, и если такое решение единственно, оно считается оптимальным. Если же таких решений не одно, то среди них отбирают те, которые имеют максимальную оценку по следующему критерию, и т. д. Другими словами, шаг за шагом происходит последовательная

минимизация по каждому критерию, с использованием оптимальных значений предыдущих критериев как ограничения [3].

Таким образом, в работе определены основные направления решения задачи построения оптимального АД технического состояния СМТ, которые состоят в применении методов динамического программирования для нахождения вектора  $z(x)$ , а также методов многокритериальной оптимизации для окончательного выбора искомого АД технического состояния СМТ.

#### Литература

1. **Овсянников Ю.М.**, Попов Г.В. К вопросу комплексного обследования силового трансформатора // Иваново, ИГЭУ, МНТК XVIII Бенардосовские чтения, 2015, Т.1. – С. 313 – 315.
2. **Ногин В.Д.** Принятие решений в многокритериальной среде: количественный подход. – М.: ФИЗМАТЛИТ, 2005, С. 176.
3. **Соловьев В.И.** Методы оптимальных решений: Учеб. пособие / В.И. Соловьев. – М.: Финансовый университет, 2012. С. 364.

УДК 502/504+37.03

А.К. СОКОЛОВ, д.т.н., профессор

Ивановский государственный энергетический университет имени В.И.Ленина  
153003 г. Иваново, ул. Рабфakovская 34  
E-mail: sokolov@bjd.ispu.ru

### Уровни экологического сознания. Степени сознательности (совестливости) человека

**Аннотация.** Предложены шесть уровней экологического сознания (совестливости) человека. От низшего "различения Добра и Зла" до высшего "самоосуждения за дурную (греховную) мысль".

**Ключевые слова:** безопасность, сознание, совестливость, экология.

A.K. SOKOLOV Doctor of Engineering, professor

Ivanovo State Power Engineering University  
153003 Ivanovo, Rabfakovskaya St., 34  
E-mail: sokolov@bjd.ispu.ru

### Levels of ecological consciousness. Degrees of conscience (conscience) rights

**Abstract.** Six levels of ecological consciousness (conscientiousness) of a person are proposed. From the higher "discrimination of Good and Evil" to the higher "self-condemnation for a bad (sinful) thought."

**Key words:** security, consciousness, conscientiousness, ecology.



В обеспечении техносферной безопасности важнейшее значение имеет человеческий фактор, поскольку многие опасные ситуации возникают по вине человека. Освоение учебных курсов вуза должно давать не только знания, но и сформировать мировоззрение, основанное на любви к людям и природе. Без этого даже усвоенные знания будут применяться неправильно, неблагоразумно. Напротив, если человек правильно воспитан, то и при недостатке знаний он постарается найти решения, необходимые для сохранения жизни людей и благоприятной среды обитания для нынешних и будущих поколений людей на Земле.

Экологическое сознание – часть общего мировоззрения человека, которая характеризуется степенью благотворности деятельности по отношению к человеку и природе (деятельностью во благо).

На Земле и в природе все взаимосвязано, поэтому, очевидно, что угнетение природы – это прямое разрушение дома человечества, проявление нелюбви к себе, к другим людям, которое ведет к гибели цивилизации. Таким образом, воспитание любви к природе неотделимо от общего воспитания добродетельной любви к людям – основной черты православного человека. Приобрести экологическое мировоззрение – значит понять, проникнуться важностью проблемы спасения человечества от экологической катастрофы и взять на себя часть забот о доме человечества.

Повышение уровня экологического сознания населения, на наш взгляд, имеет первостепенное значение, поскольку именно оно инициирует все виды деятельности по обеспечению экологической безопасности (законодательные, административные, экономические, технологические).

Эффективность воспитания благожелательного отношения к людям и природе предлагается оценивать по уровням сознательности человека. В принципе предлагаемые и описанные ниже степени сознательности многим известны, в данном случае они только систематизированы.

Для упрощения описания воспользуемся обобщающим понятием Грех, которое обозначает любые противозаконные, аморальные поступки и даже мысли. Понятия Добра и Зла устанавливаются государством, обществом в виде запретов, правовых, политических, религиозных, этических, экономических норм, представлений об идеалах, справедливости, красоте. Степень сознательности человека определяется мотивацией соблюдения установленных норм.

Для более четкого понимания смысла мировоззрения или совестливости рассмотрим шестиуровневую шкалу, в основу которой заложены факторы, удерживающие человека от Греха (рис.).

Поясним предлагаемое распределение уровней совестливости.

1. Низший уровень **"Различение Добра и Зла"** – характеризуется объемом и глубиной экологических и иных знаний человека, без которых нельзя правильно ориентироваться в окружающем мире, социальной среде.

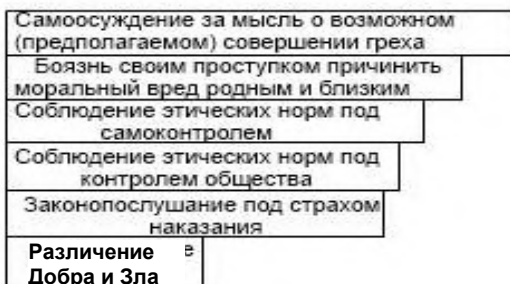


Рис. Уровни экологического сознания

Недостаток экологических знаний довольно часто приводит к непреднамеренным опасным воздействиям на природную среду и человека. Например, еще не так давно считалось безопасным сжигание бытового мусора и опавших листьев в городе, при котором атмосфера загрязнялась вредными и опасными химическими веществами.

Люди, не понимающие "что такое хорошо и что такое плохо", не имеют правовых и нравственных ориентиров, поэтому часто являются источниками опасностей для общества и для себя, являются питательной средой уголовных и террористических банд. Именно таких людей в народе называют "отморозками" и "беспредельщиками".

**2. Законопослушание под страхом наказания** – самая простая и доходчивая мера удержания от нарушения установленных норм. Такой уровень сознания поддерживается системой законодательной защиты, Административным и Уголовным кодексами, службами охраны общественного порядка и экологического контроля.

**3. Соблюдение правовых и этических норм под контролем общества.** Боязнь осуждения другими удерживает от Греха, когда есть возможность избежать наказания (людьми). Это более высокий уровень сознания, поскольку человек чувствует себя частью общества, уважает мнение других, способен воспринимать моральное наказание.

**4. Соблюдение правовых и этических норм под самоконтролем** или боязнь мук совести (самоосуждения) за совершенный аморальный проступок или преступление. Самоосуждение за совершенный проступок, о котором никто не знает, может проявляться на уровне подсознания. Человек понимает, что он совершил то, от чего другие люди смогли воздержаться. Значит, он хуже их (не так хорош). Способность моральной самооценки и самоосуждения – это уже достаточно высокая степень сознательности человека.

**5. Боязнь своим проступком причинить моральный или другой вред родным и близким.** На этом уровне совестливости человек понимает, что его родным будет стыдно за то, что их сын или дочь хуже

других. Нежелание причинить боль родным и близким может служить важным сдерживающим фактором особенно для молодых людей.

6. Высший (шестой) уровень сознательности "**Самоосуждение за греховную мысль**" возможен, в первую очередь, у верующих людей, которые уверены, что каждая их мысль известна Богу и человек будет отвечать перед Богом не только за совершенные грехи, но и за греховные мысли. Этот уровень мировоззрения также широко известен. За тысячу лет Православия на Руси понимание того, что дурная мысль – это уже Грех закрепилось в русском языке независимо от степени религиозности человека. Известные фразы: "как такое могло прийти тебе в голову", "мне это в голову не могло прийти", "у меня даже в мыслях этого не было", указывают на то, что многим людям знакомо понятие высшего уровня сознательности.

Постоянное совершенствование себя (повышение степени сознательности) важнейшая и трудная задача каждого человека, требующая ограничений страстей, желаний, потребностей и др. Снизить нравственную планку (уровень сознательности) проще, чем ограничивать себя, жертвовать своим благополучием.

Важно подчеркнуть, что предложенное распределение сознательности (воспитанности, совестливости) человека на уровни дано никак не для оценки других людей, а лишь для самооценки человека. Такая самооценка позволит наметить пути работы над собой в целях совершенствования взаимоотношений с Миром.

УДК 378

В.П. СТРОЕВ, к.т.н., доцент

Ивановский государственный энергетический университет имени В.И. Ленина  
153003, г. Иваново, ул. Рабфаковская, 34

*E-mail: stroev@bjd.ispu.ru*

### **Опыт проведения практических занятий по новой дисциплине**

**Аннотация.** Рассматриваются направления организации практических занятий по новой дисциплине «Надзор и контроль в сфере безопасности», опыт проведения таких занятий.

**Ключевые слова:** надзор, контроль, практические занятия, диссертация, дискуссия.

V.P. STROEV, associate professor

Ivanovo State Power Engineering University  
153003 Ivanovo, Rabfakovskaya St., 34

*E-mail: stroev@bjd.ispu.ru*

### **Experience in conducting practical classes for the new discipline**

**Abstract.** Deals with the direction the organization of workshops on the new discipline of "Supervision and control in the sphere of security," the experience of conducting such activities.

**Key words:** supervision, control, practical training, thesis, discussion

Переход Ивановского государственного энергетического университета на новые учебные планы по подготовке бакалавров по направлению 20.03.01 «Техносферная безопасность» вызвал определенные трудности по организации учебного процесса [1]. Прежде всего, это связано с появлением новых курсов, которые ранее не изучались или изучались в меньшем объеме (входили составной частью в другие дисциплины). Изменился и сам подход к изучению дисциплин: уменьшилось число часов, отводимых на лекции. Основной формой занятий стали практические, поскольку они, прежде всего, отвечают требованию расширения интерактивных форм обучения, повышению самостоятельности студентов при освоении учебного плана. Вышесказанное полностью относится и к дисциплине «Надзор и контроль в сфере безопасности». Актуальность этой дисциплины повысилась в связи с тем, что надзорным органам в настоящее время разрешено принимать на работу не только лиц с высшим образованием, имеющим стаж не менее трех лет, но и выпускников ВУЗов по направлению 20.03.01 «Техносферная безопасность».

Традиционные формы проведения семинаров, а именно:

- «раздача» вопросов, отвечающих темам практических занятий;

- подготовка докладов по темам практических занятий, что, по существу, являлось другим видом предыдущей формы, -

показали слабую заинтересованность студентов в усвоении материала, низкую активность на занятиях.

В настоящее время занятия проводятся следующим образом. К обсуждению предлагаются деятельность отдельных органов надзора и контроля, их функции, обязанности, права и ответственность. Главным является определение того, в чем состоит разница в действиях этих органов, оценка степени «полезности того или иного органа, выявление возможного дублирования их деятельности, особенно в сфере охраны окружающей природной среды, оценки влияния на безопасность человека. Предварительно оценивается подготовленность студентов к проведению занятий с точки зрения знания ими законодательства в сфере надзора и контроля в сфере безопасности. Занятия проводятся по одной из двух нижеуказанных схем.

1. «Защита диссертации», когда круг вопросов, связанных с надзорной деятельностью, докладываются одним или несколькими студентами с соответствующей презентацией; назначаются «официальные оппоненты», остальные студенты выполняют роль «присутствующих». Важную роль при оценке работы студентов на семинаре является система бонусов, которая проявляется при оценке промежуточного контроля и, в конечном счете, при вынесении окончательной экзаменационной оценки. Указанная форма способствует дополнительной подготовке студентов к защите выпускной квалификационной работы.

2. Занятия проводятся в форме дискуссий. Студенты делятся на два «лагеря», и между ними происходит обмен мнениями по предлагаемым вопросам.

Главным недостатком при изучении дисциплины в целом является недостаточная практическая подготовка студентов в сфере надзорно-контрольной деятельности, слабое знание ими работы органов надзора и контроля.

Опыт проведения занятий по новым формам, введение системы бонусов показали, что активность студентов на семинарах повысилась, их интерес к проведению занятий и их будущей деятельности возрос, а, главное, улучшилась успеваемость по дисциплине «Надзор и контроль в сфере безопасности».

#### Литература

1. Строев В.П. Об опыте введения в учебный процесс новой дисциплины / В.П. Строев // Состояние и перспективы развития электро- и теплотехнологии. Сб. науч. трудов. междунар. науч.-техн. конф. XVIII Бенардосовские чтения / Иван. гос. энерг. ун-т.- Иваново, 2015. – Т.1., с. 307-308.

УДК 620.9:614.8

К.В. ЧЕРНОВ, к.т.н., доцент

Ивановский государственный энергетический университет имени В.И.Ленина  
153003 г. Иваново, ул. Рабфаковская, 34

*E-mail: chernov@bjd.ispu.ru*

### Техногенная безопасность и сциентное взаимодействие

**Аннотация.** Приводятся некоторые результаты теоретического исследования проблемы техногенной безопасности посредством сциологического метода.

**Ключевые слова:** системнология, опасность, сциология, сциенция, техногенная безопасность.

K.V. CHERNOV, docent

Ivanovo State Power Engineering University  
153003 Ivanovo, Rabfakovskaya St., 34

*E-mail: chernov@bjd.ispu.ru*

### Technogenic safety and scientive interaction

**Abstract.** Some results of a theoretical study of the problem of technogenic safety through sociological method.

**Key words:** systemnology, danger, sciology, stsientsiya, technogenic safety.

Одна из основных причин техногенных происшествий – неисполнение требуемых или выполнение ошибочных действий работниками относительно технических устройств при взаимодействии с ними. В одной из статей энциклопедического словаря [1] сообщается следующее: «статистические данные показывают, что более 60% аварий произошло в результате ошибок обслуживающего персонала».

Техногенная опасность как системнологическое понятие представляет собой детерминированное или стохастическое взаимодействие послекритического уровня [2]. Техногенное взаимодействие, т.е. взаимодействие работника и технического устройства, может иметь вещественное, энергетическое и сциентное содержание. Вещественно-энергетическое взаимодействие в целях упрощения его описания обычно с достаточной точностью заменяется воздействиями, включая воздействие вещества и энергии технического устройства на работника, т.е. техногенное воздействие.

Техногенные вещественно-энергетические воздействия послекритического уровня при исследовании проблемы безопасности выражаются количественными показателями: дозами, интенсивностями или параметрами и длительностями.

Сциентное взаимодействие работника и технического устройства из-за своей специфичности воздействиями не заменяется. Ответ на вопросы о том, как происходит сциентное взаимодействие, какими показателями оно выражается и когда такое взаимодействие становится опасным, можно получить, применяя научные знания сциологии [3].

Сциология – область научных сведений о сциенции биотических организмов, а также их самоорганизации, поведении и деятельности по преобразованию внешней среды, выполняемых при преобладающем участии сциентной системы.

Сциенция – системнологическое понятие, расширяющее и углубляющее понятие информации. Сциенция сопровождает явление кодовой рефлексии, присущее всем организмам биосферы.

Способность биотических организмов к кодовой рефлексии представляет собой результат эволюционно усложняющегося развития. Кодовая рефлексия, или кодорефлексия, возникла как способность одноклеточных организмов к отражению процессов и событий во внешней среде и самоорганизующей реакции на это отражение. Усложнение кодорефлексии проявилось в способности многоклеточных организмов к отображению процессов и событий во внешней среде, т.е. созданию их внутренних образов, и самоорганизующей и поведенческой реакции на эти образы. Гиперусложнение кодорефлексии выразилось способностью антропных организмов к осознанию внешних и внутренних процессов и событий, т.е. созданию их внутренних словесно-образных моделей, а также к самоорганизующей и поведенческо-деятельностной реакции на осознание. Кодорефлексия всего антропного организма проводится сочетанием её эволюционно комплементарных разновидностей.

Кодорефлексия осуществляется при помощи сциенции, которая предстаёт совокупностью знаков вещественно-энергетического содержания. Структура совокупности сциентных знаков обусловлена разновидностью кодорефлексии. Сциенция в сравнении с информацией обладает способностью к самодействию. Самодействие, или эффициентность, сциенции заключается в совершении ею преобразований, которые вызы-

ваются потенциалами вещества и энергии, входящих в состав её знаков. Потенциал знака сциенции может выражаться, как пример, относительно вещества – редокс-потенциалом, а относительно энергии – электрическим зарядом.

Сциентная система антропоного организма сформирована сопринадлежно и интегрирует в себе нейрокринную, нейроиммунную, нейровегетативную, нейросимперифорную и нейрогностическую составляющие. Сциенция высшего уровня сопринадлежности предстаёт теоретическим и прикладным знанием. Теоретико-прикладное знание выражается совокупностями вещественно-энергетических знаков куррентной и энграммной сциенции, которые локализуются в когах нейрогностической составляющей сциентной системы. Теоретико-прикладное знание нейрогностической составляющей посредством практического знания нейросимперифорной составляющей сциентной системы воплощается в результатах деятельности [4].

Результаты антропогенной деятельности предстают, прежде всего, технетической продукцией, а также результатами действий, направленных, в частности, на применение технических устройств при производстве продукции или удовлетворении потребностей, обусловленных их назначением.

Применение работниками технических устройств сопровождается антропотехнетическим, или техногенным, сциентным взаимодействием. Сциентная система работника взаимодействует с техническим устройством через афферентные и эфферентные ткани и органы, т.е. посредством экстероцепции и перцепции. Сциентная экстероцепция происходит при осязательной рецепции. Обонятельная, вкусовая, аудиальная и визуальная перцепции совершаются через органы обоняния, вкуса, слуха и зрения. Афферентные органы воспринимают внешние вещественно-энергетические воздействия и знаки, кодируют или перекодируют их, превращая в сциентные знаки, затем передают эти знаки в нейрогностическую и нейросимперифорную составляющие сциентной системы для распознавания, усвоения, запоминания и совершения действий. Эфферентные ткани и органы сообщают во внешнюю среду коммуникативные знаки и совершают действия. Мимические знаки создаются мышечными тканями лица. Жестовые и движенческие знаки передаются руками и другими частями тела. Звуковые знаки создаются органами речи. Действия совершаются руками, частями тела и телом в целом.

Технетическое устройство должно быть приспособлено к сциентному взаимодействию. Приспособленность заключается в придании компонентам устройства таких вещественно-энергетических характеристик, которые могут преобразовываться в знаки или быть знаками для визуальной, аудиальной или тактильной перцепции. Неприспособленность технетического устройства к сциентному взаимодействию ограничивает работника в принятии решений по выполнению необходимых действий. В свою очередь, неготовность работника к сциентному взаимодействию стано-

вится причиной ошибочных действий. Отсутствие необходимых и совершение ошибочных действий могут стать причиной событий и процессов, которые приводят к возникновению техногенных опасностей.

Одно из решений проблемы безопасности заключается в описании сциентного взаимодействия такими показателями, посредством которых можно предотвращать возникновение техногенных происшествий.

### Литература

1. Гражданская защита: Энциклопедический словарь (издание третье, переработанное и дополненное); под общей ред. В.А. Пучкова / МЧС России. – М.: ФГБУ ВНИИ ГОЧС (ФЦ), 2015. – 664 с.
2. Чернов, К.В. Системология безопасности / К. В. Чернов; Министерство образования и науки Российской Федерации, ГОУВПО «Ивановский государственный энергетический университет им. В. И. Ленина». Иваново: 2011. – 196 с.
3. Чернов, К.В. Введение в сциологию безопасности / К. В. Чернов; Министерство образования и науки Российской Федерации, ГОУВПО «Ивановский государственный энергетический университет им. В. И. Ленина». Иваново: 2014. – 204 с.
4. Чернов, К.В. О формировании критериев когнитивной адекватности безопасной деятельности / К.В. Чернов // Состояние и перспективы развития электротехнологии: Сб. науч. трудов. междунар. науч.-техн. конф. XVIII Бенардосовские чтения. Том 1: Иваново, 2015. – С. 318-321.

УДК 620.9:614.8

К.В. ЧЕРНОВ, к.т.н., доцент

Ивановский государственный энергетический университет имени В.И. Ленина  
153003 г. Иваново, ул. Рабфаковская, 34  
*E-mail: chernov@bjd.ispu.ru*

## Цель и задачи научных исследований в техногенной безопасности

**Аннотация.** Формулируются цель и задачи научных исследований в техногенной безопасности, охватывающей области познания и применения познаноного.

**Ключевые слова:** проблема, мировоззрение, методология, теория, техногенная безопасность.

K.V. CHERNOV, docent

Ivanovo State Power Engineering University  
153003 Ivanovo, Rabfakovskaya St., 34  
*E-mail: chernov@bjd.ispu.ru*

## The purpose and objectives of scientific research in the technogenic safety

**Abstract.** Formulated the purpose and objectives of research in the technogenic safety, covering the area of knowledge and the application of the known.

**Key words:** the problem, outlook, methodology, theory, technogenic safety.



Понятия и термины, используемые при формулировании цели и задач научных исследований в сфере техногенной безопасности, поясняются далее посредством постановки вопросов и ответов на них.

1. Что представляет собой проблема безопасности?

Проблема (*др.-греч. πρόβλημα – преграда, трудность, задача*) безопасности представляет собой задачу, которую необходимо решать для безопасного осуществления деятельности.

2. Что такое мировоззрение?

Мировоззрение – совокупность положений, определяющих понимание всего существующего, включая человека, его возникновения и развития.

3. Что представляет собой методология безопасности?

Методология представляет собой сочетание методов, базирующихся на научном мировоззрении и используемых при научном познании проблемы безопасности.

4. Что теория безопасной деятельности?

Теория безопасной деятельности представляет собой совокупность научных сведений, истолковывающих посредством методологии существующее, включая вновь создаваемое, применительно к области научного познания проблемы безопасности.

5. Что представляет собой опасность?

Опасность есть сиоисистемнологическое понятие [1], представляющее собой детерминированное или стохастическое взаимодействие послекритического уровня антропоного организма и других компонентов антропогенной системы.

6. Что такое техногенез?

Техногенез – разновидность антропогенеза, выражаемая созданием и применением технетических устройств, сооружений и продукции, которые воплощают собой научные знания, замещают приспособительные и созидательные функции и удовлетворяют потребности человека.

7. Что такое технетический?

Прилагательное «технетический» указывает на отношение к технетике Б.И. Кудрина [2], которая представляет собой область научных сведений о техноэволюции.

8. Что такое техногенная опасность?

Техногенная опасность есть сиоисистемнологическое понятие, представляющее собой детерминированное или стохастическое послекритическое взаимодействие работника и технетических компонентов техногенной системы.

9. Что представляет собой критерий опасности?

Критерий (*др.-греч. κριτήριον – средство для суждения, решения*) опасности – признак, по которому проводится оценка опасности чего-либо.

**Цель** научных исследований в сфере техногенной безопасности – овладение максимально возможной степенью интеллектуального рас-

крытия проблемы безопасности, достигаемого глубоким познанием и умелым применением познанного.

Поставленная цель достигается решением задач научного творчества в области познания и в области применения познанного. Основными слагаемыми области познания являются: мировоззрение, методология и теория безопасной деятельности. Составляющими области применения познанного могут быть, в частности, безопасность техногенной деятельности в энергетике и образовательные программы направления «Техносферная безопасность».

**Задачи** научного творчества в области мировоззрения состоят в следующем:

- введение мировоззренческих положений, принимаемых изначально без доказательств, учитывающих современные научные достижения и служащих основой для развития методологии, посредством которой возможно создание теории безопасной деятельности;

- раскрытие взаимовлияния и содержания мировоззренческих положений, служащих основой для развития научной методологии, с помощью которой возможно создание теории безопасной деятельности;

- доказательство правильности введённых мировоззренческих положений, принятых основными для развития научной методологии, по результатам применения созданной теории безопасности к техногенной деятельности в энергетике.

**Задачи** научных исследований в области методологии заключаются в следующем:

- описание традиционных методов научного познания, необходимых для создания теории безопасной деятельности;

- раскрытие направлений развития традиционных методов научного познания для создания теории безопасной деятельности;

- определение понятий, терминов и приёмов дистинктивных методов научного познания, развивающих традиционные, посредством которых возможно создание теории безопасной деятельности.

**Задачи** научного творчества в области теории безопасной деятельности:

- определение последовательности и результатов применения дистинктивных методов научного познания к созданию теории безопасной деятельности;

- раскрытие понятий и терминов теории безопасной деятельности;

- введение положений теории безопасной деятельности.

**Задачи** научных исследований в области безопасности техногенной деятельности в энергетике:

- соотнесение стадий и воплощений техногенеза в энергетике с глобальным техногенезом;

- дескрипция технетических устройств, сооружений, продукции и других техногенных воплощений энергетики и способов участия человека в их использовании;
- раскрытие содержания разновидностей техногенной деятельности в энергетике;
- применение положений теории безопасности к технетическим устройствам, сооружениям и продукции энергетики;
- формирование показателей и критериев опасности для технетических устройств, сооружений и продукции энергетики;
- создание на основе критериев опасности средств предотвращения возникновения опасных техногенных происшествий относительно технетических устройств, сооружений и продукции энергетики;
- применение положений теории безопасности к разным видам техногенной деятельности в энергетике;
- формирование показателей и критериев опасности для разных видов техногенной деятельности в энергетике;
- создание на основе критериев опасности комплексных правил безопасности для разных видов техногенной деятельности в энергетике.

**Задача** научного творчества в области применения познанного в рамках образовательных программ «Техносферная безопасность» заключается в использовании результатов научных исследований в преподаваемых учебных дисциплинах бакалавриата и магистратуры.

#### Литература

1. **Чернов, К.В.** Введение в сциологию безопасности / К. В. Чернов; Министерство образования и науки Российской Федерации, ГОУВПО «Ивановский государственный энергетический университет им. В. И. Ленина». Иваново: 2014. – 204 с.
2. **Чернов, К.В.** Системология безопасности / К. В. Чернов; Министерство образования и науки Российской Федерации, ГОУВПО «Ивановский государственный энергетический университет им. В. И. Ленина». Иваново: 2011. – 196 с.

УДК 620.9:614.8

К.В. ЧЕРНОВ, к.т.н., доцент

Ивановский государственный энергетический университет имени В.И. Ленина  
153003 г. Иваново, ул. Рабфаковская, 34  
E-mail: [chernov@bjd.ispu.ru](mailto:chernov@bjd.ispu.ru)

### О факторах охраны труда и матемологии безопасности

**Аннотация.** Приводится анализ терминов «опасный производственный фактор» и «вредный производственный фактор», применяемых в охране труда.

**Ключевые слова:** опасный производственный фактор, вредный производственный фактор, матемология

K.V. CHERNOV, docent  
Ivanovo State Power Engineering University  
153003 Ivanovo, Rabfakovskaya St., 34  
E-mail: chernov@bjd.ispu.ru

## The factors labor protection and matemology safety

**Abstract.** The analysis of the terms «hazardous production factor» and «the harmful production factor», as used in labor protection.

**Key words:** hazardous production factor, harmful production factor, matemology

Термины «опасный производственный фактор» и «вредный производственный фактор» относятся к основным в охране труда, которая является слагаемым производственно-трудовой деятельности, представляющим собой комплекс мероприятий и направленным на сохранение трудоспособности работника. В ведении к ГОСТ 12.0.002-2014 «Термины и определения» [1] указывается следующее: «Обеспечение безопасности трудовой деятельности требует максимальной однозначности, четкости и единообразия понимания границ понятий и отражающих их терминов, как по отдельности, так и в цельной понятийно-терминологической системе, какой является безопасность труда». Выполняются ли требования однозначности и чётности относительно терминов «вредный производственный фактор» и «опасный производственный фактор», «системные взаимосвязанные максимально обобщенные определения» которых устанавливает ГОСТ 12.0.002-2014?

Определение опасного производственного фактора имеет следующее содержание: «фактор производственной среды и (или) трудового процесса, воздействие которого в определенных условиях на организм работающего может привести к травме, в том числе смертельной».

Стандартизованный термин «вредный производственный фактор» – это «фактор производственной среды и (или) трудового процесса, воздействие которого в определенных условиях на организм работающего может сразу или впоследствии привести к заболеванию, в том числе смертельному, или отразиться на здоровье потомства пострадавшего, или в отдельных специфичных случаях перехода в опасный производственный фактор – вызвать травму». В примечании к данному определению разработчики стандарта вынуждены признать в следующем: «Для описания случаев внезапно развившегося на работе острого смертельного профессионального заболевания, которое внешне похоже на несчастный случай травмирования, а также для редких случаев нанесения травмы вредным производственным фактором говорят, что вредный производственный фактор становится опасным производственным фактором (что сильно запутывает терминологию и её применение)». Данное признание,

свидетельствует, что требования однозначности и чёткости относительно терминов «вредный производственный фактор» и «опасный производственный фактор» не выполняются. Кроме того, в стандарте [2] приводится утверждение, что *«Выражение "вредные и (или) опасные производственные факторы" также описывает всю совокупность неблагоприятных производственных факторов, но подчеркивает не только различие между "вредными" или "опасными" факторами, но и возможность перехода "вредных" факторов в "опасные"»*.

Требование однозначности и чёткости выполняется, если ввести в [1] следующие изменения и дополнения:

- принять, что вредный производственный фактор является разновидностью опасного производственного фактора;
- объединить в определении для опасного производственного фактора и заболевания, и травмы;
- определить содержание термина «воздействие производственного фактора» через воздействие вещества и энергии;
- изменить термин «предельно допустимое значение вредного производственного фактора» на термин «предельно допустимое значение опасного производственного фактора»;
- ввести термин «пороговое значение опасного производственного фактора».

Предлагаемые изменения и дополнения приводят к следующим результатам. Принятие того, что вредный производственный фактор является разновидностью опасного производственного фактора, изменяет его определение к следующему виду. Опасный производственный фактор – это фактор производственной среды и (или) трудового процесса, воздействие которого в определенных условиях на организм работающего может привести к заболеванию или травме, в том числе смертельным.

Определение условий труда, данное в стандарте [1] через воздействие на работающих производственных факторов, нуждается в дополнении, что воздействия имеют вещественно-энергетическое содержание.

Термин «предельно допустимое значение опасного производственного фактора», заменяющий собой термин «предельно допустимое значение вредного производственного фактора» получает следующее определение: «Нормативно утверждаемая граница уровня вещественно-энергетического воздействия на организм работающего при ежедневной и/или еженедельной регламентируемой продолжительности рабочего времени в течение всего трудового стажа, при которой допускается работать, поскольку это не приводит к производственной травме или производственно-обусловленному или профессиональному заболеванию как в период трудовой деятельности, так и после её окончания, а также не оказывает неблагоприятного влияния на здоровье потомства».

Вновь вводимый термин «пороговое значение опасного производственного фактора» приобретает следующее определение: «Граница уровня вещественно-энергетического воздействия на организм работающего, при которой результаты воздействия проявляются в период трудовой деятельности **начальными** признаками травм или заболеваний». Вредный производственный фактор становится разновидностью опасного производственного фактора и определяется как фактор производственной среды и (или) трудового процесса, воздействие которого имеет уровень в диапазоне от предельно допустимого до порогового значения опасного производственного фактора. Следует отметить, что указанный диапазон охватывает воздействия, которые сопровождаются скрытыми эффектами в организме работающего.

Обнаруженный дефицит внимания в охране труда к вещественно-энергетическому содержанию воздействий и количественной оценке их уровней приводит к выводу, что изучаемые термины являются недостаточно глубокими. Представление уровней вещественно-энергетических воздействий количественными показателями раскрывается в области научных сведений, называемой математологией безопасности. Термин «математология» введён богословом Вендтом Г.А. (о. Евфимием), «чтобы обозначить особую сферу своих математизированных философских построений» [3].

Математология безопасности – область научных сведений о математическом выражении взаимно обусловленной совокупности количественных показателей, способствующем тождественному и точному описанию вещественно-энергетических и сциентных взаимодействий, процессов и событий в целях решения проблемы безопасности. Одним из приёмов математологии является квантификация, которая заключается во введении и обосновании показателей, математически описывающих и численно выражающих опасности.

#### Литература

1. **ГОСТ 12.0.002-2014** Термины и определения [Электронный ресурс]: текст / Гос. стандарт. – Режим доступа: <http://www.internet-law.ru/gosts/gost/61000/>.
2. **ГОСТ 12.0.003-2015** Опасные и вредные производственные факторы. Классификация [Электронный ресурс]: текст / Гос. стандарт. – Режим доступа: <http://www.internet-law.ru/gosts/gost/62075/>.
3. **Богатырев М.Ю.** Архимандрит Евфимий [Электронный ресурс]: текст / М.Ю. Богатырев. – Режим доступа: [http://wikilivres.ru/Архимандрит\\_Евфимий\\_Часть\\_1\\_\(Богатырев\)](http://wikilivres.ru/Архимандрит_Евфимий_Часть_1_(Богатырев)).

УДК 614.8.084:001

К.В. ЧЕРНОВ, к.т.н., доцент,  
Д.В. ШИШКИНА, студент, Е.А. БАЛАШОВА, студент

Ивановский государственный энергетический университет имени В.И. Ленина  
153003, г. Иваново, ул. Рабфаковская, 34  
*E-mail: chernov@bjd.ispu.ru*

## **О показателях взрывоопасности водородонаполненного оборудования**

**Аннотация.** Приводятся показатели взрывоопасности водородонаполненного оборудования электрической станции, их описание, некоторые значения и результаты расчётов.

**Ключевые слова:** водород, опасность, турбогенератор, показатели.

K.V. CHERNOV, docent,  
D.V. SHISHKINA, student, E.A. BALASHOVA, student

Ivanovo State Power Engineering University  
153003, Ivanovo, Rabfakovskaya St., 34  
*E-mail: chernov@bjd.ispu.ru*

## **About indicators dangerously explosive filled with hydrogen equipment**

**Abstract.** Described dangerously explosive indicators filled with hydrogen equipment electric power stations, their description, some values and results of calculations.

**Key words:** hydrogen, the danger, the turbogenerator, indicators.

Оборудование электростанций, наполненное водородом, – это охлаждаемые турбогенераторы и вспомогательные технические устройства, применяемые при его производстве, транспортировке, хранении, подаче, использовании и удалении [1].

Показатели взрывоопасности водородонаполненного оборудования объединяются в следующие группы:

- 1) общие характеристики водорода;
- 2) дефлаграционные и детонационные показатели водорода и водородно-воздушных смесей;
- 3) термодинамические показатели водорода, находящегося в турбогенераторе и вспомогательных технических устройствах, который может быть вовлечён во взрывной процесс;
- 4) показатели разрушения компонентов турбогенератора и вспомогательных технических устройств, вследствие взрыва водородно-воздушных смесей;
- 5) количества водорода, истекающего из турбогенератора и вспомогательных технических устройств в пространство помещения, которые могут быть вовлечены во взрывной процесс;

6) избыточные давления на фронте ударных волн при дефлаграционном или детонационном взрывах в замкнутых пространствах турбогенератора и вспомогательных технических устройств;

7) избыточные давления на фронте ударных волн при дефлаграционном или детонационном взрывах в пространствах помещений и др.

Группа общих характеристик, обуславливающих взрывоопасность водородонаполненного оборудования, включает в себя следующие:

– плотность при температуре 273,15 К и давлении 0,1013 МПа – 0,0899 кг/м<sup>3</sup> (0,0695 по отношению к воздуху);

– коэффициент сжимаемости при температуре 273,15 К и давлении 0,1013 МПа – 1,0006;

– показатель адиабаты при температуре 293,15 К и давлении 0,1 МПа – 1,410 и т.д.

Группа дефлаграционных и детонационных показателей [2,3], характеризующих взрывоопасность водородонаполненного оборудования, включает в себя следующие:

– низшая теплота сгорания водорода – 119,83 МДж/кг;

– содержание водорода в водородно-воздушной смеси стехиометрического состава – 29,53 %;

– температура воспламенения водородно-воздушной смеси стехиометрического состава – 510 °С;

– максимальное давление дефлаграционного взрыва водородно-воздушной смеси (табл. 1);

**Таблица 1. Максимальное давление дефлаграционного взрыва**

Содержание водорода в смеси, %	15	20	25	30	35	40
Максимальное давление взрыва относительно начального	3,90	4,15	4,35	6,30	6,50	6,30

– концентрационные пределы воспламенения водородно-воздушной смеси стехиометрического состава – 4–75 %;

– максимальное давление детонационного взрыва водородно-воздушной смеси (табл. 2);

**Таблица 2. Максимальное давление детонационного взрыва**

Содержание водорода в смеси, %	18	24	30	36	42	48
Максимальное давление взрыва относительно начального	11,8	13,9	15,6	14,8	14,2	13,8

*Примечание к табл. 2. При возникновении отражённых волн (в замкнутом пространстве) давление на фронте волны увеличивается в 2–3 раза.*

– концентрационные пределы воспламенения водородно-воздушной смеси стехиометрического состава – 4–75 % и т.д.



Группа термодинамических показателей водорода, находящегося в турбогенераторе и технических устройствах, обуславливается технологией охлаждения и характеризуется следующими величинами:

- давление водорода в корпусе турбогенератора – 0,4–0,6 МПа;
- допустимая температура водорода в турбогенераторе – 75 °С;
- давление водорода в водородном ресивере – 0,8–0,9 МПа и т.д.

Турбогенераторы, имеющие водородное охлаждение, проходят в соответствии с РД 34.45-51.300-97 [4] следующие испытания, позволяющие измерить некоторые показатели:

- «Испытание на нагревание»;
- «Испытание газоохладителей гидравлическим давлением»;
- «Проверка газоплотности ротора, статора, газомасляной системы и корпуса генератора в собранном виде»;
- «Определение суточной утечки водорода»;
- «Контрольный анализ чистоты водорода, поступающего в генератор»;
- «Контрольный анализ содержания водорода и влажности газа в корпусе генератора» и т.д.

Следующие группы показателей взрывоопасности водородонаполненного оборудования характеризуют определённые технологические и техногенные процессы и происшествия. Они имеют значения, получаемые в результате расчётов.

Расчёт, в частности, показателей разрушения сосудов, работающих под давлением в водородном хозяйстве электростанций, может быть проведён по методике, использующей данные стандарта [5]. Значения давления разрушения обечайки цилиндрического сосуда, полученные в результате расчётов, приведены в табл. 3.

**Таблица 3. Давление разрушения, МПа**

Внутренний диаметр цилиндрической обечайки, мм	Толщина стенки обечайки, мм					
	10	12	14	16	18	20
1600	5,267	6,313	7,356	8,396	9,434	10,469
2200	3,837	4,600	5,362	6,123	6,882	7,640
3000	2,817	3,378	3,939	4,499	5,058	5,616

Сравнение данных табл. 3 со значениями давлений взрыва, получаемых с учётом значений табл. 1 и 2, позволяет делать выводы о вероятности возникновения ударных волн.

Расчёт избыточных давлений на фронте ударных волн при дефлаграционном или детонационном взрывах, а также размеров опасных зон проводится по методикам, учитывающим специфику взрывных процессов.

### Литература

1. **Шишкина Д.В.**, Чернов К.В. Исследование проблемы безопасного производства и применения водорода на электростанциях // XI Тинчуринские чтения, в 3 т.; т. 1 / Казан. гос. энерг. ун-т. – Казань, 2016. – С. 321.
2. **Водород.** Свойства, получение, хранение, транспортирование, применение: Справ. изд. / Под ред. Д.Ю. Гамбурга, Н.Ф. Дубовкина. – М.: Химия, 1989. – 672 с.
3. **Гельфанд Б.Е.**, Попов О.Е., Чайванов Б.Б. Водород: параметры горения и взрыва. – М.: ФИЗМАТЛИТ, 2008. – 288 с.
4. **РД 34.45-51.300-97.** Объем и нормы испытаний электрооборудования [Электронный ресурс]: текст / Руководящий документ. – Режим доступа: <http://www.consultant.ru/cons/cgi/online.cgi?req=doc&base=EXP&n=331818#0>.
5. **ГОСТ Р 52857.1-2007** Сосуды и аппараты. Нормы и методы расчета на прочность. Общие требования [Электронный ресурс]: текст / Гос. стандарт. – Режим доступа: <http://docs.cntd.ru/document/1200063255><http://www.internet-law.ru/gosts/gost/62075/>.

## СЕКЦИЯ 15. «ГУМАНИТАРНЫЕ ПРОБЛЕМЫ РАЗВИТИЯ ОБЩЕСТВА»

УДК 11/12

А.В. БРАГИН, д-р филос. наук, профессор  
Ивановский государственный энергетический университет имени В.И.Ленина  
153003 г. Иваново, ул. Рабфakovская 34  
*E-mail: anvibr@mail.ru*

### **Инварианты развития социума: некоторые причины возникновения**

**Аннотация.** С позиции системно-синергетической концепции выделяются важные инварианты развития социума в рамках Универсальной истории (Big History). Эти повторяющиеся моменты объективны, они обусловлены универсальным порядком природных процессов (следующих вектору оптимальности), природой человека как разумного социального существа и спецификой его взаимодействия с миром.

**Ключевые слова:** социум, инвариант, система, человек, универсальная история.

A.V. BRAGIN Doctor of Philosophy, professor

Ivanovo State Power Engineering University  
153003 Ivanovo, Rabfakovskaya St., 34  
*E-mail: anvibr@mail.ru*

### **Invariants of the development society: some cause of arise**

**Abstract.** With positions of system-synergic concept stand out the important invariant of the development society within the framework of the Big History. This reiterative moments are objective, they are conditioned universal of the rather natural processes (following the vector of optimum), nature of the man as reasonable social animal and specifics of his interaction with the world.

**Key words:** society, invariant, system, men, Big history.

В развитии общества при всей динамике его перемен и стохастичности всегда можно увидеть определенные моменты устойчивой повторяемости – некие инварианты. Причем, например, даже китайские даосы, казалось бы, абсолютизирующие всеобщую изменчивость, признавали, однако вечность, т.е. инвариантность самих перемен. Уже в глубокой древности мыслителей волновал вопрос, а чем вызваны эти инварианты?

Если оставаться на почве философии, с ее рациональными обоснованиями, то инварианты в общественном развитии традиционно объясняются природой человека, спецификой его деятельности. В условиях

нарастающего кризиса самоидентификации человека представляется весьма актуальным снова и снова возвращаться к проблеме инвариантности развития социума, уточняя ее формулировку и восприятие с точки зрения Постсовременности, пытаюсь сконструировать все более адекватную модель реальности, позволяющую увеличить точность прогнозирования и эффективность алгоритмов действия.

Необходимо отметить, что инварианты в развитии социума можно выделять по разным критериям, беря разные аспекты социальной динамики. Попытаемся рассмотреть некоторые, как представляется, существенно важные инварианты в развитии социума с позиции Универсальной истории (Big History), ведь чем больше временной охват процесса, тем очевиднее закономерное. Причем сделаем это с позиции общей теории систем и синергетики.

В свое время Ф. Энгельс подметил, что «мир представляет собой единую систему, т.е. связное целое, но познание этой системы предполагает познание всей природы и истории, чего люди никогда не достигают» [4, с. 630]. Все верно, однако никто и не ставит такой нереализуемой задачи, для человека свойственно моделировать мир в своем сознании через призму своих целей, а это вполне посильная задача.

Если отталкиваться от антропного принципа, то очевидно, что именно некие существенные параметры человека (например, его определение как «наблюдателя») и задает фазовый объем возможных изменений системы – Мира как целого. И изменения эти в силу микрокосмичности человека являются общими, инвариантными с Космосом. Причем вариативность изменений возрастает к точкам бифуркации, а имеющиеся варианты отнюдь не произвольны. Однако, как отмечал Назаретян: «В такие периоды особенно противопоказана экстраполяция частных тенденций, сколь бы явственно ни были они выражены в текущий момент. Поэтому исследователи глобальных проблем часто отмечали, что модель будущего заведомо нереалистична, если в ней не учитываются универсальные векторы, закономерности и механизмы» [2, с.9]. Что же это за универсальные векторы?

Несмотря на краткость человеческой истории по сравнению с космическими процессами и в истории (при всей неповторимости конкретных исторических событий), наличие общих повторяющихся моментов - эмпирический факт. Эти повторяющиеся моменты объективны, они обусловлены, как отмечалось, универсальным порядком природных процессов (следующих вектору оптимальности), природой человека как разумного социального существа и спецификой его взаимодействия с миром.

Социум не просто система, но – система-организм, которая, находясь в постоянном движении, стремится во всех изменениях поддерживать *гомеостазис* (и это стремление к гомеостазису – инвариант). Социум с одной стороны - объект, а с другой — процесс. Причем специфические инварианты обнаруживаются и в объекте, и в процессе,

они связаны, но не тождественны. Если объект характеризуется уровнями организации, то процессы различаются темпами, интенсивностью информационных потоков, изменяющих эти уровни.

Именно в информационном аспекте проявляется взаимосвязь объектов и процессов. Действительно, оперативная информация, отражающая содержание всевозможных процессов, рождает, формирует и совершенствует различные, относительно устойчивые структуры. В свою очередь образовавшиеся вновь структуры (объекты) вызывают новые циклы оперативной информации. Здесь, как отмечает И.В. Дмитриевская, существует универсальная инвариантная взаимосвязь информации, энергии и вещества, выражающаяся «в виде основного ноосферного закона: информация генерирует энергию, энергия структурирует вещество» [1, с.29].

Заметим, что конфигурации возникающих структур (которые, как отмечал еще Шеллинг, обусловлены их свойствами [3, с.143]) зависят от скорости прохождения обратной связи, скорости сигнала, обеспечивающего целостность системы, а это в частности, обусловлено и характером носителя сигнала. Указанный алгоритм перемен универсален, инвариантен.

Целостность любой системы носит *динамический* характер, т.е. сохраняет свою инвариантность во всевозможных изменениях. А целостные свойства системы (такие свойства называются эмерджентными) качественно отличаются от суммы свойств составляющих ее элементов. Чем больше элементов содержит система, тем меньше флуктуации и тем точнее выполняется Второй закон термодинамики (нарастает бесструктурный хаос). Рост энтропии на микроуровне системы приводит к росту информации на макроуровне, т.е. в процессе эволюции информация, накапливаясь до известного предела, переходит с частного уровня на уровень целого (релаксация – переход системы к равновесному состоянию с *max* энтропии). Если в ходе релаксации возможно образование устойчивых структур в локальных областях системы, то они обязательно возникнут, тормозя суммарный прирост энтропии. Убывание энтропии возможно лишь за счет поглощения информации (порядка) извне. Обычно реализуются в процессе самоорганизации те из возможных структур, которые способны максимально поглощать информацию.

Все указанные закономерности развития систем организменного класса (самоорганизующихся, стохастических) инвариантны в рамках Big History, и проявляются как в развитии конкретного социума, так, еще более определенно и четко (учитывая масштаб), в истории человечества. Все «сбойные элементы», все отклонения от инвариантов развития, возникающие в ходе самоорганизации, «выбраковываются».

#### Литература

1. Дмитриевская И.В. «Тимей» Платона: миф о Живом Космосе // Ноосферная идея и будущее России. – Иваново, 1998. – С.136-140.

2. Назаретян А.П. Цивилизационные кризисы в контексте Универсальной истории. – М., 2004. – 368 с.
3. Шеллинг Ф.В.Й. О мировой душе // Шеллинг Ф.В.Й. Соч. В 2 т. – М., 1987. – Т.1. – С.89-181.
4. Энгельс Ф. Материалы к «Анти-Дюрингу» // Маркс К., Энгельс Ф. Соч. – Т.20. – С.629-676.

УДК 94 (47+57): 930.1(091)

Г.А. БУДНИК, д.и.н., профессор

Ивановский государственный энергетический университет имени В.И. Ленина  
153003 г. Иваново, ул. Рабфakovская 34  
*E-mail: budn@inbox.ru*

### **Интеллигенция и революция 1917 года: историографический аспект**

**Аннотация.** В статье проанализирована новейшая историография по проблеме “интеллигенция и революция 1917 года”. Определены основные направления исследований российских ученых по данной теме, выявлены дискуссионные вопросы.

**Ключевые слова:** интеллигенция, революция 1917 года, Россия, Временное правительство.

G.A. BUDNIK, Doctor of History, professor  
Ivanovo State Power Engineering University  
153003 Ivanovo, Rabfakovskaya St., 34  
*E-mail: budn@inbox.ru*

### **Intelligentsia and the revolution of 1917: historiography aspect**

**Abstract.** In the article the newest historiography on the issue of “intelligentsia and the revolution of 1917” is analyzed. Key directions of the research of Russian scientists on the topic are identified, discussion issues are revealed.

**Key words:** intelligentsia, revolution of 1917, Russia, Provisional government.

Для российской науки характерно обращение к тем или иным событиям истории в связи с юбилейными датами. Не исключением является и 100-летие Великой российской революции. Комплексное и углубленное изучение учеными в юбилейный для революции 1917 года период наиболее спорных вопросов можно оценить положительно. Во многих городах страны уже прошли и еще будут проведены научные конференции. Целью данной статьи является изучение роли интеллигенции в революции, а также выявление новых подходов к осмыслению судьбоносных для нашей страны событий участниками научных конференций, проведенных на базе ИвГУ Научно-исследовательским институтом интеллигентоведения с 2010 по 2016 годы.

Установлено, что, во-первых, у участников конференций нет сомнений в том, что именно интеллигенция являлась лидером революции. А.В. Михайлюк, в частности, писал: “Интеллигенция составляла не более 3% населения дореволюционной России и далеко не вся она была революционно настроена. Причины революции неправомерно сводить лишь к деятельности интеллигенции. Но именно она стала тем ферментом, который стал катализатором революционного процесса. Интеллигенция пыталась привлечь на свою сторону новые (рабочие, служащие) и традиционные (крестьянство, городское мещанство) слои, внедряя в их сознание разновекторную идеологию, различные партийные программы”[1, с. 142].

Во-вторых, по мнению участников конференций, интеллигенция сохраняла свои лидирующие позиции на протяжении всей революции. Особенно ярко это проявилось в деятельности Временного правительства и выбранных в ходе революции местных органов власти. В ряде статей подчеркивалось, что к власти в 1917 году пришли образованные люди, имевшие опыт политической деятельности. Они были честными, порядочными людьми, искренне стремившимися к созданию процветающей России [2, с. 125-127]. Однако либеральная интеллигенция не справилась с управлением страной. Одной из причин этого, по мнению многих исследователей, была нерешительность, боязнь ответственности, колебания, свойственные интеллигенции. Кроме того, анализируя деятельность Временного правительства Н.М. Коваленко, к примеру, отмечал явный непрофессионализм людей лидеров государства. “Члены кабинета министров имели высокий интеллектуальный потенциал, соответствующую политическую подготовку, необходимые партийные связи, физические силы. Этих качеств, видимо, было бы достаточно для политика и партийного функционера. Государственная же деятельность требует, прежде всего, знаний и опыта в сфере управления. Люди, пришедшие к власти в 1917 году, к сожалению, не располагали ими. Министры Временного правительства в большей мере были “кабинетными” работниками, “теоретиками”, а не “практиками”. Многие из них вообще были “не на своем месте” [3, с. 132]. Таким образом, участники конференций приходят к выводу, что в кризисные моменты истории интеллигенция не смогла реализовать свой профессиональный и творческий потенциал, вывести страну из политического и социально-экономического кризиса.

В-третьих, особенностью новейшей историографии истории России является изучение событий прошлого сквозь судьбы ее участников. Данная тенденция присутствует и при изучении событий 1917 года.

В-четвертых, материалы конференций позволяют выделить дискуссионные на сегодняшний день проблемы: вопросы об “ответственности” интеллигенции за судьбы страны, о взаимоотношениях интеллигенции и народа в 1917 году, о функциях интеллигенции в кризисные моменты истории и о “гибели” интеллигенции.

Итак, изучение материалов интеллигентоведческих научных конференций позволяет заключить, что участие интеллигенции в революции 1917 года рассматривалось практически на каждом из 7 проанализированных форумов. Красной нитью во многих статьях проходит мысль о том, что именно интеллигенция была лидером революции. Она, в лице либеральной интеллигенции, пришла к власти в феврале 1917 года, однако не смогла сохранить завоеванные позиции. Особенностью современной историографии является изучение событий сквозь призму судеб их участников. Среди “белых” пятен Великой российской революции в контексте данной темы наиболее сложным является вопрос о преемственности дореволюционной и советской интеллигенции.

#### Литература

1. **А.В. Михайлюк** Интеллигенция Украины в революционном процессе начала XX века // Отечественная и мировая интеллигенция в кризисные периоды истории. Материалы XXI Международной научно-теоретической конференции Иваново, 23–25 сентября 2010 г.
2. См., например, **Дубровская Е.Ю.** Интеллигенция Карелии на выборах в органы городского самоуправления летом – осенью 1917 года // Интеллигентоведение: теория, методология и социокультурная практика. Материалы XXV Международной научно-теоретической конференции. Иваново, 25-27 сентября 2014 г. Иваново, 2014.
3. **Н. А. Коваленко.** Интеллигенция и революция 1917 года (К вопросу о профессионализме кабинета министров постсамодержавной России) // Отечественная и мировая интеллигенция в кризисные периоды истории. Материалы XXI Международной научно-теоретической конференции Иваново, 23—25 сентября 2010 г.

УДК 303.724.2

И.В. ЖУРАВЛЕВА, канд. социол. наук, доцент,  
С.Л. ЖУРАВЛЕВА, доцент

Ивановский государственный энергетический университет имени В.И. Ленина  
153003, г. Иваново, ул. Рабфаковская 34  
*E-mail: socio@sociol.ispu.ru*

### Опыт применения дискриминантной модели анализа к социологическим данным

**Аннотация.** В статье описываются возможности использования процедур дискриминантного анализа для классификации респондентов по целевым группам.

**Ключевые слова:** социологический опрос, статистическая процедура, дискриминантный анализ.



I.V.ZHURAVLEVA, candidate of Sociological Sciences, docent,  
S.L. ZHURAVLEVA, docent  
Ivanovo State Power Engineering University  
153003, Ivanovo, Rabfakovskaya St., 34  
E-mail: socio@sociol.ispu.ru

## Experience in the application of discriminant analysis models to sociological data

**Abstract.** The article describes the possibility of using discriminant analysis procedures to classify respondents into target groups.

**Key words:** sociological survey, statistical procedure, discriminant analysis.

Несмотря на интерес к проблеме выделения эффективных сегментов рынка, она по-прежнему остается одной из самых сложных в современном маркетинге. Это связано в первую очередь с тем, что сама сегментация может осуществляться по большому числу признаков, и, следовательно, вариантов сегментирования очень много.

Не последнюю роль в процессе построения потребительских и покупательских сегментов играют методы статистико-математической обработки данных.

С целью апробации отдельных статистико-математических методов и процедур (в пакете SPSS) для выделения устойчивых сегментов (в частности, метода дискриминантного анализа) нами было проведено социологическое исследование среди посетителей торговых центров г. Москва. Объем выборки составил 1000 человек. Содержательная цель исследования – изучение портрета потенциальной целевой аудитории (в том числе потребительские предпочтения жителей Москвы) многофункционального комплекса в Москве для оценки перспектив открытия.

Одним из методов, задействованных нами в ходе статистико-математической обработки, стал классификационный анализ данных (метод дискриминантного анализа). Дискриминантный анализ – это универсальная статистическая процедура, позволяющая рассчитать вероятность попадания каждого респондента в ту или иную группу.

В нашем случае в качестве зависимой переменной мы рассматривали намерение респондентов посещать новый торговый центр, который на тот момент собирались построить. В качестве независимых переменных для построения дискриминантной модели мы попеременно закладывали социально-демографические и поведенческие характеристики. В итоге оказалось, что для исследуемых сегментов (тех, кто собирается посещать будущий торговый центр, и тех, кто не пойдет в него) различия существуют лишь на основании одной переменной – время, которое может быть затрачено людьми на дорогу к торговому центру ( $p \leq 0,01$ ).

Четкость разделения между исходными сегментами характеризуется средними значениями дискриминантных функций в исследуемых группах. В нашем случае для разных групп респондентов получились следующие значения центроидов (табл. 1).

Таблица 1. Средние значения дискриминантных функций, абс. числа

Значения использованной переменной (время, оптимальное для дороги в ТЦ)	Значения центроидов
– Менее 1 часа	–0,216
– Более 1 часа	+0,753

Далее на основании нестандартизированных коэффициентов дискриминантной функции мы построили дискриминантное уравнение.

$$d = -0,271 + 3,073 \cdot OB,$$

где OB – оптимальное (с точки зрения респондента) время на дорогу до торгового центра

На основании данного уравнения мы смогли рассчитать вероятность, с которой разные группы респондентов пойдут во вновь открывшийся торговый центр. Подставив в дискриминантное уравнение соответствующие значения и сравнив их с полученными центроидами, мы можем сделать вывод о том, что готовность посещать новый торговый центр скорее демонстрируют респонденты, чей путь до ТЦ будет близким (затраты составят менее одного часа) ( $d = -0,271$ ).

Следовательно, строящийся торговый центр скорее должен быть не «мегамоллного», а классического типа (магазин «у дома»). Иначе говоря, в ТЦ должны присутствовать так называемый «якорный» (возможно, продуктовый) магазин, ради которого люди пойдут после работы в этот ТЦ. Данный магазин выступит своеобразным «магнитом», который притянет основной поток посетителей. Классический тип торгового центра, включающий в себя один продуктовый магазин, а также магазины товаров первой необходимости (хозяйственные магазины, аптеки) будет являться наиболее удачным с точки зрения привлечения целевой аудитории, а вот магазины для длительного «воскресного» шопинга здесь вряд ли будут уместны.

Таким образом, реализованные процедуры дискриминантного анализа позволили выделить неочевидные, а потому нешаблонные переменные, которые могут быть заложены заказчиком в основу сегментации посетителей строящегося торгового центра.

УДК 316.758

С.Л. ЖУРАВЛЕВА, доцент,  
И.В. ЖУРАВЛЕВА, канд.социол.наук, доцент

Ивановский государственный энергетический университет имени В.И.Ленина  
153003 г. Иваново, ул. Рабфаковская 34  
*E-mail: socio@sociol.ispu.ru*

## **Роль семьи в приобщении подростков к алкоголю**

**Аннотация.** На основе эмпирических данных анализируется роль семьи в приобщении молодых людей к алкоголю.

**Ключевые слова:** ранняя алкоголизация, подростки, семья.

S.L. ZHURAVLEVA, docent  
I.V.ZHURAVLEVA, candidate of Sociological Sciences, docent  
Ivanovo State Power Engineering University  
153003 Ivanovo, Rabfakovskaya St.,34  
*E-mail: socio@sociol.ispu.ru*

## **The role of the family in involving adolescents in alcohol**

**Abstract.** Based on empirical data examines the role of the family in introducing young people to alcohol

**Key words:** early alcoholization, adolescents, family.

Потребление алкоголя в молодежной среде и формирование алкоголизма у молодежи – актуальная проблема современного общества. Раньше было принято считать, что данный вид зависимости может развиваться только у людей старшего возраста. Однако в последние годы пик массового приобщения к потреблению алкоголя в России сместился в возрастную группу 14-15 лет.

На употребление алкоголя большое влияние оказывает усвоение алкогольных традиций в семье. Приобщение детей к алкоголю в рамках процесса социализации может рассматриваться как элемент усвоения и последующего воспроизводства традиций алкогольной субкультуры [1, с. 42; 2]. Освоение норм и образцов алкогольной субкультуры происходит через запечатление, хранение, аккумуляцию и передачу соответствующей информации. В ходе развития меняется позиция ребенка по отношению к употреблению алкоголя. Усвоение детьми алкогольной субкультуры соответствует формированию социальной установки по отношению к алкоголю [3, р. 44].

Выявлению роли семьи в знакомстве молодых людей с алкоголем и в приобщении их к алкогольной субкультуре был посвящен отдельный блок вопросов в одном из наших исследований. Объектом этого исследования выступали молодые люди в возрасте от 16 до 30 лет, проживающие в городе Тейково Ивановской области и в городе Иваново.

Всего в опросе приняли участие 200 человек (100 — в г. Тейково и 100 — в г. Иваново), принадлежащих к различным половозрастным и социально-профессиональным группам, из них 46% мужчин и 54% женщин.

Средний возраст первой пробы алкоголя, по результатам нашего исследования, составляет 14 лет. Обращает на себя внимание тот факт, что более двух третей опрошенных (68,1%) впервые попробовали алкогольные напитки в возрасте до 16 лет. Это явление обозначается в литературе термином «ранняя алкоголизация» и может считаться фактором риска возникновения алкогольной зависимости в будущем [4].

Средний возраст первой пробы алкоголя несколько различается в зависимости от типа семьи, в которой проживал респондент в подростковом периоде. Респонденты из полных семей в среднем пробуют алкоголь в 14 лет, а респонденты, у которых есть только один из родителей, первый раз пробуют алкоголь в 13 лет, однако статистически значимых различий по этому показателю не зафиксировано.

Исследование показало, что каждый третий респондент пробует алкоголь по инициативе родственников и членов семьи. Семья является фактически основным агентом алкоголизации: 42,0% опрошенных попробовали алкогольные напитки в кругу родственников и членов семьи, а 35,2% — по предложению родственников и членов семьи.

Респонденты, впервые попробовавшие алкоголь до 14 лет, в 51,8 % случаев сделали это в кругу семьи. В более позднем возрасте приобщение к употреблению спиртных напитков происходит в большинстве случаев через друзей — 68,0%.

Доля респондентов, которым когда-либо родители предлагали выпить, равна 50%. Возраст в данной группе варьируется от 6 до 22 лет. Средний возраст, когда родители предлагают детям выпить, составляет 15 лет.

Больше половины родителей (56,0%) спокойно относятся к употреблению алкоголя их детьми-подростками (табл. 1).

**Таблица 8. Распределение ответов на вопрос «Представьте себе (или вспомните) ситуацию, когда вы празднуете что-то в семейном кругу. Как обычно ведут себя ваши родители?», %**

Варианты ответов	%
Они наливают мне алкогольные напитки наравне со всеми	8,5
Они спрашивают, хочу я выпить или нет	35,0
Они не предлагают мне выпить, но нальют по первой просьбе	12,5
Мне приходится долго просить налить мне алкоголь	5,5
Я даже не прошу налить мне. Я знаю, что мои родители категорически против	38,5

Таким образом, результаты проведенного исследования продемонстрировали, что семья играет ключевую роль в знакомстве детей с алкоголем. Спокойное отношение родителей к употреблению подростками алкогольных напитков и даже готовность их предложить способствует формированию положительной установки на потребление алкоголя, возникновению ранней алкоголизации, и последующему воспроизводству традиций алкогольной субкультуры.

#### Литература

1. **Колесов Д.В.** Предупреждение вредных привычек у школьников. М.: Изд-во УРАО, 2001. 144 с.
2. **Леонтьева М.В.** Мониторинг девиантного поведения учащихся и студентов Архангельска // Социол. исслед. 2007. №12. С. 104 – 107.
3. **Milgram G.** Alcohol and drug education programs // J. Drug Educ. 1987. Vol. 17(1). P. 43 – 56.
4. **Личко А.Е.** Подростковая наркология / А.Е. Личко, В.С. Битенский. Л.: Медицина. 1991. 304 с.

УДК. 316.75

Т.В. КИСЕЛЕВА, к.соц.н., доцент

Ивановский государственный энергетический университет имени В.И. Ленина  
153003 г. Иваново, ул. Рабфakovская 34  
*E-mail: socio@sociol.ispu.ru*

### Правовая культура студенческой молодежи

**Аннотация.** На основе результатов социологического исследования проведен анализ правовой культуры студенческой молодежи, определено отношение студентов к праву и уровень их правовых знаний.

**Ключевые слова:** правовая культура, правовые знания, право.

T.V. KISILEVA, candidate of sociological Sciences, associate Professor.  
Ivanovo State Power Engineering University  
153003 Ivanovo, Rabfacovskaya St., 34  
*E-mail: socio@sociol.ispu.ru*

### The legal culture of student's youth

**Abstract.** Based on the results of sociological research the analysis of legal culture of students, identified students' attitudes to law and their level of legal knowledge

**Key words:** legal culture, legal knowledge, law.

Современная Россия, будучи правовым государством, ставит перед молодым поколением новые задачи и требует от него высокого уровня правовой культуры. Место и роль права в жизни современного человека приобретает все большее значение. Знание своих прав и обязанностей, а также правовых норм и законов позволяет не только определиться в выборе линии нормативного поведения, наиболее эффективно взаимо-

действовать с институтами современного общества, но и защитить себя от неправомерных действий других.

Перед молодежью сегодня стоит задача формирования активной позиции, участия в политической и общественной жизни не только своих регионов, но и страны в целом. Именно студенческая молодежь – есть будущее интеллектуальной элиты нашего общества. Участие студентов в жизнедеятельности общества требует от них высокого уровня правовых знаний и формирования социально-правовой активности, что является показателем уровня их правовой культуры.

С целью изучения некоторых аспектов правовой культуры нами в ноябре 2016 года было проведено исследование среди студентов Ивановского энергетического университета. Объем выборки составил 350 человек. В опросе участвовали студенты всех факультетов и всех курсов обучения.

По результатам исследования можно сделать следующие выводы.

Понятие права в сознании студентов устойчиво ассоциируется с порядком (56%), нормой поведения (54%), защищенностью (45%) и справедливостью (43%). Что в целом соответствует содержанию позитивного права, под которым подразумевается система общеобязательных норм, охраняемых государством. Только 37% респондентов ассоциируют понятие право с возможностями и свободами, т.е. воспринимают его в аспекте естественного права. Анализ гендерной специфики показал, что для юношей наиболее характерны ассоциации права с порядком (58%), в то время как девушки воспринимают его как нормы поведения (57%). Кроме того, трактовка права как возможности более характерна для девушек, нежели для юношей (40% против 35%). Различий в зависимости от направления подготовки или курса обучения при ответе на данный вопрос нами выявлено не было.

Одним из аспектов правовой культуры является уровень правовых знаний. Как показало исследование лишь 28% студентов ответили, что хорошо знают свои права и обязанности. Подавляющее большинство (70%) признались, что “знают кое-что, но мало”, и 2% заявили, что совершенно не знают своих прав.

Сравнение в гендерных группах показало, что девушки более высоко оценивают уровень своей правовой осведомленности, нежели юноши. Они на 10% чаще декларируют высокий уровень своих знаний. Это можно объяснить либо тем, что в силу специфики направления обучения девушки обладают большим объемом правовой информацией (направления гуманитарной подготовки включает в себя больше правовых дисциплин), либо менее критично относятся к оценке собственных знаний. Однако, никто из группы “гуманитарии” не сказал, что совершенно не знают своих прав и обязанностей.

Источники правовых знаний студентов – это, как правило, учебные правовые дисциплины, преподаваемые в Вузе (55%), родственники и друзья (37%) и личный опыт (37%). Реже всего за получением знаний

студенты обращаются к публикациям в периодической печати (7%) и в общественные юридические приемные или справочные (4,0%).

В гендерных группах ситуация выглядит следующим образом: юноши и девушки в большинстве (56% и 54%) опираются на учебные дисциплины. Вторым значимым источником для юношей является личный опыт - 41% (у девушек он на пятом месте - 32%). Также разъяснения родственников или друзей для юношей гораздо важнее (42%), чем для девушек (35%). Однако вдвое больше девушек, чем юношей, черпают знания на мероприятиях молодежных организаций (13% и 7%).

Итак, правовые дисциплины – это главный источник информации, однако в зависимости от направления подготовки наблюдаются некоторые различия. “Гуманитарии” чаще “технарей” опираются на личный опыт (49% против 36%) и на ТВ программы (43% против 35%). Кроме того, для “технарей” менее важны беседы со специалистами на встречах / семинарах (10%) и компьютерные правовые базы (7%), чем для “гуманитариев” (16% и 16%). Источники правовой информации варьируются и в зависимости от возраста студентов. Так, студенты первых курсов предпочитают получать информацию из ТВ программ - 40%, в то время как старшекурсники руководствуются личным опытом 44% и чаще привлекают компьютерные правовые базы (12 % против 5%).

В нашем исследовании был зафиксирован низкий уровень правовых знаний студентов и потребность в получении правовой информации. Этот факт находит отражение в том, что 60% студентов попадали в ситуации, когда им не хватало правовых знаний. Среди вопросов на которые они хотели бы получить более подробную информацию относятся трудовое право (49%), заключение сделок и договоров (48%), права потребителей (38%), правонарушения и юридическая ответственность (30%), права человека и их защита (24%), а также защита чести, достоинства и деловой репутации (22%).

Кроме того, студенты отметили, что хотели бы получить больше информации о механизмах защиты при помощи закона нарушенных прав (53%), о социально-трудовых правах молодежи (35%) и о правах, связанных с получением образования (32%). Таким образом, мы видим, что в сознании студентов актуализируется потребность в правовой защите своих интересов в области текущей и будущей трудовой деятельности. Кроме того, это говорит об отношении студентов к современной действительности и возможности ущемления и нарушения их прав.

Сами же студенты, как показали результаты опроса, не всегда готовы соблюдать закон. 4% студентов открыто признаются, что будут соблюдать закон, только тогда, когда он не противоречит и не мешает их интересам. Большинство опрошенных (48%) готовы следовать букве закона лишь при условии его соблюдения представителями власти; каждый четвертый считает, что главное в поступках людей – это справедливость, а не следование закону. И лишь 22% студентов ответили,

что всегда и во всем надо соблюдать закон. Причем, последний вариант ответа в большей степени характерен для девушек, в то время как юноши отдают предпочтение не законности поступка, а его справедливости. Интересен и тот факт, что чем выше уровень правовых знаний студентов, тем чаще они готовы следовать закону при любых условиях и реже ориентироваться только на справедливость и собственные интересы.

Данные установки студентов отражают и общее отношение к правовой системе нашего общества. Как показали результаты опроса, в студенческой среде доминирует мнение “законы в обществе существуют для того, чтобы их соблюдать”. Однако 48% отмечают, что большая часть законов в России не работает, законы работают лишь на “избранную” часть населения (34%). Так же каждый третий считает, что законы справедливы 30%. В то же время 9% ответили, что законы в нашей стране нужны, чтобы их нарушать.

Подводя итог, отметим, что студенты обладают не высоким уровнем правовой культуры, ощущают потребность в знаниях, но сами не всегда готовы следовать закону в поведении

УДК 396.323:37(4Фр)

Т.В. КОРОЛЕВА, к.ист.н., доцент

Ивановский государственный энергетический университет имени В.И. Ленина  
153003 г. Иваново, ул. Рабфаковская, 34  
*E-mail: kor\_tv@mail.ru*

### **«Газетный феминизм» во Франции в 30-х гг. XIX века**

**Аннотация.** Прослеживается специфика развития женского движения во Франции в 30-х гг. XIX в., выявляются характерные черты и идеи различных направлений движения, оценивается их результативность.

**Ключевые слова:** женское движение, «газетный феминизм», феминистская пресса, эмансипация.

T.V. KOROLEVA, candidate of Historical Sciences, docent

Ivanovo State Power Engineering University  
153003, Ivanovo, Rabfakovskaya St., 34  
*E-mail: kor\_tv@mail.ru*

### **«Newspaper feminism» in France in the 30s of nineteenth century**

**Abstract.** The article traces the specifics of development of the French women's movement in the 30s of nineteenth century, identifies the characteristics and ideas of the different directions of movement and evaluates their effectiveness.

**Key words:** women's movement, «newspaper feminism», feminist press, emancipation.



Женское движение во Франции в первой половине XIX века возникало и развивалось во время революций, а потом прекращало свое существование. Представляется интересным проанализировать особенности развития женского движения под влияние революции 1830 года.

В 30-х гг. XIX в. во Франции вновь проснулся интерес к проблемам женской эмансипации. Произошло это, с одной стороны, под влиянием учения социалистов-утопистов, которые выдвинули идеи равноправия полов, а с другой – благодаря активизации литературной деятельности женщин (Ж. Санд) и мужчин-романистов, которые, обличая недостатки семейно-брачных отношений и общественного устройства, требовали изменения существующего положения.

Во время революции 1830 г. во Франции началась новая волна женского движения, однако оно носило более умеренный характер по сравнению с движением периода революции 1789 года. Из-за запрета на существование женских организаций женская активность в 30-40-х гг. проявлялась только через различные периодические издания и ограничивалась, в основном, обсуждением в литературе и газетах вопросов женской эмансипации, поэтому женское движение приняло специфическую форму – «газетного феминизма».

С 1834 по 1838 гг. выходило большое количество самостоятельных женских газет и журналов, на страницах которых обсуждались вопросы положения женщин, их участия в общественной жизни, возможность и необходимость реформирования законодательства. «Пусть в публику тысячи произведений, предназначенных для популяризации святого дела женской эмансипации», – провозглашалось в одном из манифестов той эпохи [1].

Все выходившие тогда женские газеты и журналы можно разделить на несколько групп:

1. Газеты, возникшие под влиянием идеологии социалистов-утопистов.

В августе 1832 г. сен-симонистки Жанна Дезире и Мария Гендорф основали газету «Свободная женщина» («La Femme libre»). Вскоре она была переименована в «Женскую трибуну» («Tribune des femmes») – название, под которым она и вошла в историю. В течение 18 месяцев вышло 40 номеров газеты, объемом от 8 до 16 листов. Это была первая в истории Франции газета, которая публиковала статьи только для женщин, написанные только женщинами.

Ж. Дезире и М. Гендорф – работницы, швеи, члены сен-симонистской общины, основали «Женскую трибуну» в ответ на отстранение в 1831 году Анфантеню от всякого управления делами в общине. Формально провозглашая принцип равенство полов, на практике сен-симонисты часто не воплощали его в жизнь. Новая женщина, которая описывалась в «Женской трибуне» и условия существования которой необходимо было обеспечить путем реформирования законодательства, требовала равного с мужчинами права на труд,

равенство супругов в браке и изменения гражданских законов. «Когда все народы добиваются Свободы, пролетариат требует освобождения, мы, женщины, останемся пассивными перед этим большим движением общественной эмансипации. Мы рождаемся свободными, как и все люди. Половина человеческого рода не может подчиняться другой, это нарушает все законы справедливости. Мы хотим равенства в браке и в правах. Лучше безбрачие, чем рабство!» [2].

К этой же группе можно отнести издание Ежени Нибуае «Женский Совет» («Le Conseiller des femmes») – первую провинциальную женскую газету, которую она издавала в 1833 -1834 гг. в Лионе, увлекшись идеями сен-симонистов, и, в которой проповедовала идеи гуманистического социализма, пытаясь преодолеть последствия конфликта Анфантена и Базара по поводу решения женского вопроса. Основная часть материалов касалась проблем экономического равноправия полов (равная оплата и защита мужского и женского труда).

2. Печатные издания либерального крыла женского движения.

Наиболее влиятельной и крупной из них была «Gazzette des femmes» – «Женская газета», основанная в июле 1836 г. П. де Мошан. Газета была ориентирована на женщин средних слоев, составлялась по письмам мужчин и женщин и стала первым серьезным феминистским изданием во Франции. В ней публиковались петиции с требованиями предоставления женщинам политических, гражданских и экономических прав, открытия для женщин университетов и допущения их ко всем должностям и профессиям без исключения. Много места в газете уделялось юридическим вопросам. Публиковались статьи, в которых женщинам объясняли их права и обязанности, давались советы, как избежать тех или иных правовых сложностей. При газете сложился неформальный клуб единомышленниц в который входили будущие известные феминистки, такие как Ф. Тристан, О. Аплар, Е. Нибуае (разочаровавшийся в утопических идеях). В 1838 г. издание было запрещено, а Мошан осуждена за оскорбление нравственности.

3. Женские газеты – издания, посвященные семье, детям, моде, приготовлению пищи и т.п. в которой женщина изображалась в традиционной роли хранительницы очага.

К подобным изданиям принадлежали «Малый дамский курьер» («Le Petit Courrier des Dames»), «Мать семейства» («La mere de famille»), «Женский журнал» («Journal des femmes»). Наиболее ярко идеи этой группы изданий были выражены в «Женском журнале», основанном в 1832 г. Фанни Ришо и «имеющим целью способствовать женщинам в их домашних делах, в материнстве и делать известной женскую литературу» [3]. Последняя часть программы была реализована лучше всего, так как в каждом номере печатались произведения, написанные женщинами. Романы Ж. Санд, мадам де Жирарден сопровождались иллюстрациями, сделанными женщинами. Кроме того, в газете печатались статьи сторонников женской эмансипации. В этом издании были сильны идеалы женщины-христианки,

которая помогает всем, жертвует собой ради своих близких. Издательницы ставили перед собой задачу подготовить женщин к выполнению этой миссии, для чего имели четко разработанную программу воспитания девочек, обучения их основам гигиены, уходу за детьми и больными, фрагменты которой печатались в каждом номере.

Другие издания женской прессы, выходявшей в этот период, играли менее важную роль и после нескольких номеров, как правило, прекращали свое существование. Поэтому мы остановимся на рассмотрении нескольких вышеуказанных газет и на анализе требований, которые они выдвигали.

В изданиях первой и второй группы печатались петиции к королю, к палате депутатов о расширении прав женщин, о пересмотре статей Гражданского кодекса, о допущении женщин в университеты и к экзаменам для получения ученых степеней. Под воздействием женской прессы в обществе развернулось несколько кампаний за изменение наиболее одиозных законов.

Хронологически первой была полемика по вопросам женского образования и трудоустройства, которая продолжалась с ноября 1833 по июнь 1836 г. Эта газетная полемика способствовала формированию двух противоположных концепций о системе будущего женского образования, которые оказали влияние на все последующие споры по этому вопросу. Одну можно обозначить как либерально-демократическую, сторонники которой (социалисты-утописты и газеты “Свободная женщина” и “Женская газета”) выступали за право на равное и идентичное мужскому образование и признавали право женщины на самореализацию и развитие. Сторонники другой (“Женский журнал” и “Мать семейства”), традиционно-патриархальной концепции, признавая за женщиной право на образование, хотели ограничить его знаниями, необходимыми для успешного выполнения роли матери и воспитательницы детей, и отказывали женщине в праве быть вовлеченной в публичную сферу [4].

Особенно широкое развитие получила вторая кампания в пользу установления свободного развода и реформирования системы семейно-брачных отношений. В период с 1831 по 1848 г. во Франции появилось огромное количество романов, статей, брошюр, посвященных этой проблеме. В 1831 г. была опубликована первая анонимная брошюра “О разводе”, в 1832-1834 г. требования о свободе развода постоянно публиковались на страницах “Женской трибуны”, в 1836-1838 г. “Женская газета” напечатала цикл статей с анализом гражданского положения женщин и с просьбами об установлении развода. Даже «Женский журнал» поддержал это требование, но не получил одобрения среди своих читательниц.

Таким образом, в ходе газетных кампаний для женщин средних слоев был определен круг задач, требующих решения: изменение системы образования, установление гражданского и политического равноправия полов. Они предполагали добиться этого в рамках существующего

общественного строя путем реформирования законодательства. Их реформы не предполагали резкого изменения существующей гендерной системы. Газетно-литературная полемика этого периода способствовали началу социокультурных изменений во французском обществе по вопросам женской эмансипации и переходу женского движения в фазу изменения общественного мнения по вопросу равноправия полов.

#### Литература

1. Вилье М. де. Женские клубы и легионы амазонок. – М.: «Современные проблемы», 1912. С. 297.
2. Цит. по: **Mallet S.** Tribune des Femmes: une éducation pour l'indépendance économique // *Romantisme*, 1980 № 28, pp. 203-212.
3. **Abensour L.** Le féminisme sous le regne Louis-Philippe en 1848. Paris: «Plon-Norrit», 1920. P. 22.
4. См.: **Abensour L.** Op. cit. P. 78, 81-87; **Moses C.-G.** French Feminism in the Nineteenth Century. London, Harvester press, 1990. P. 72-76.

УДК 378

Т.Б. КОТЛОВА, д-р. ист. наук, доцент  
Т.В. КОРОЛЕВА, канд. ист. наук, доцент  
Ивановский государственный энергетический университет имени В.И. Ленина  
153003 г. Иваново, ул. Рабфаковская, 34  
*E-mail: kor\_tv@mail.ru*

### Роль внеучебной работы в реализации компетентностного подхода в вузе (опыт ИГЭУ)

**Аннотация.** На примере школ актива ИГЭУ рассматривается роль внеучебной работы в вузе в формировании общекультурных и профессиональных компетенций выпускника технического вуза

**Ключевые слова:** внеучебная работа, школы актива, компетенции

T.B. KOTLOVA, Doctor of History, docent  
T.V. KOROLEVA, Candidate of History, docent  
Ivanovo State Power Engineering University  
153003, Ivanovo, Rabfakovskaya St., 34  
*E-mail: kor\_tv@mail.ru*

### The role of extracurricular activities in realization of competence approach in high school (practice of ISPU)

**Abstract.** The article traces the role of extracurricular activities in the formation of cultural and professional competences through examples of ISPU asset schools.

**Key words:** extracurricular activities, asset schools, competences.

В соответствии с вызовами современного общества обучение в вузе должно не только вооружить студента определённой суммой знаний, но и сформировать у него комплекс компетенций, которые определяют способность специалиста к профессиональному труду и жизнедеятельности на основе знаний, опыта, ценностей, способностей, приобретенных во время обучения.

Профессиональный успех современного человека зависит от умения работать в условиях конкуренции: быстро реагировать на происходящие изменения, анализировать информацию и прогнозировать дальнейший ход событий, эффективно налаживать коммуникацию и отстаивать собственную позицию в коллективе, принимать нестандартные решения.

Одной из эффективных форм развития общекультурных и профессиональных компетенций будущего специалиста является студенческое самоуправление, которое формирует организаторские навыки, развивает коммуникативную культуру, раскрывает лидерский потенциал студентов и способствует подготовке высококвалифицированных специалистов, инициативных, предприимчивых, готовых к управлению на разных уровнях и в разных сферах.

Способом формирования «новых» компетенций являются школы актива. Знания, полученные на школах, способствуют включению обучающихся в различные сферы студенческой жизни, и дают активистам возможность участвовать в конкурсах различного уровня – от внутривузовского до международного - и реализовывать собственные проекты.

Роль студенческого самоуправления в формировании социально-значимых качеств личности постоянно находится в центре внимания исследователей. Принципы, методы, направления деятельности студенческого самоуправления, формы подготовки студенческого актива, методики формирования лидерского потенциала представлены в исследованиях И.А. Винтина, Г.Н. Григорьева, Л.Я. Загайтовой, И.Н. Крещенко, В.А. Лукова, А.В. Пономарева, А.А. Усова, Г.А. Шайхутдиновой, Е. Л. Гуничевой, А.Ф. Шарафеевой, А.С. Яшиной, Е.В. Шамшиной и др. Большинство авторов исходит из задач, сформулированных государством в документах, являющихся основой государственной молодежной политики – необходимости развития просветительской работы с молодежью, применения инновационных образовательных и воспитательных технологий, а также создания условий для самообразования молодежи.

В рамках реализации этой задачи в течение последних пяти лет профильными структурами в ИГЭУ велась работа по формированию собственной системы подготовки студенческого актива. Школы актива охватили все направления работы: научное, творческое, общественное и информационное. Знания, полученные на школах, способствуют самоактуализации обучающихся, освоению новых образовательных

технологий и дают активистам возможность проводить конкретные мероприятия.

Созданная в 2012 г. СНО ИГЭУ школа-семинар «Коммерциализация научно-технических идей в энергетике» приобрела всероссийский статус и стала площадкой для обучения, установления контактов и обсуждения проектов научной молодежи ведущих вузов России.

Результатом школы «Территория кураторов» стало формирование в техническом вузе собственного педагогического отряда, члены которого в настоящее время проводят тренинги и мастер-классы не только для участников программы адаптации первокурсников, но и для других школ актива ИГЭУ.

Для оперативного освещения деятельности студенческих объединений и формирования информационной среды вуза организована работа «Телеакадемии», выпускники которой работают на студии студенческого ТВ и делают самостоятельные видеоматериалы.

Ежегодными стали школы «Я староста», «Я активист», «Я волонтер», которые позволяют сформировать широкий студенческий актив, способный организовывать не только вузовские, но и областные и всероссийские мероприятия. Свидетельством эффективности реализованной в 2014 году системы подготовки актива, стала победа во Всероссийском конкурсе на лучшую организацию деятельности органов студенческого самоуправления профессиональных организаций **в номинации: «Лучшая система обучения и подготовки студенческого актива»**.

Опыт, накопленный студобъединениями ИГЭУ, позволил им на высоком уровне провести совместно с Российским союзом молодежи в 2015 г. финал Всероссийского конкурса «Мисс студенчество России», а в 2016 году «Мистер студенчество России». В ИГЭУ в период подготовки и проведения конкурсов наблюдалась активизация работы всех студенческих объединений. Студенты приобрели огромный опыт по взаимодействию с руководством и работниками учреждений и вузов региона, СМИ, партнерами, структурами своего университета, возросла их самостоятельность и ответственность в решении организационных вопросов.

Таким образом, активизация в 2012-2016 гг. внеучебной работы способствовала развитию организаторских навыков, коммуникативной культуры, лидерского и управленческого потенциала студентов, формированию их ценностных ориентаций и включению в процессы управления, научной, инновационной и образовательной деятельности вуза, то есть формированию тех общекультурных и профессиональных компетенций, которые необходимо иметь каждому выпускнику технического вуза.

#### Литература

1. Гуничева Е. Л. Формирование лидерского потенциала студенческого актива // [Известия Российского государственного педагогического университета им. А.И. Герцена](http://www.izvestia.ru). – 2007 - Выпуск № 53. том 22. // URL: <http://www.izvestia.ru>

/cyberleninka.ru/article/n/formirovanie-liderskogo-potentsiala-studencheskogo-aktiva#ixzz40EcuH5vu (дата обращения: 15.02.2016); Яшина А.С. Шамшина Е.В. Фролова М.Е. Формирование общекультурных компетенций студентов вуза в деятельности органов самоуправления // Успехи современного естествознания. – 2013. – № 10 – С. 136-138. // URL: <http://www.natural-sciences.ru/ru/article/view?id=33014> (дата обращения: 15.02.2016).

2. Распоряжение Правительства Российской Федерации от 18 декабря 2006 г. № 1760-р «Об утверждении Стратегии государственной молодежной политики в Российской Федерации на 2006–2016 гг. Режим доступа: <http://www.newurengoy.ru/2016.html> (дата обращения: 03.03.2017); Распоряжение Правительства РФ от 29.11.2014 N 2403-р. «Об утверждении Основ государственной молодежной политики Российской Федерации на период до 2025 года». Режим доступа: <http://www.garant.ru/products/ipo/prime/doc/70713498/#ixzz4Ztf6wBs8> (дата обращения: 27.02.2017).

УДК 001 + 378

О.Б. КУЛИКОВА, канд. философ. наук, доцент

Ивановский государственный энергетический университет имени В.И. Ленина  
153003, г. Иваново, ул. Рабфаковская 34  
E-mail: [kulickovaolg@yandex.ru](mailto:kulickovaolg@yandex.ru)

## **Научное познание как основание университетской деятельности: специфика российского исторического опыта**

**Аннотация.** В статье прослеживается история становления отечественного университета через призму развития науки в России. Сравняются университетские и научные парадигмы российского и западного классических университетов. Раскрывается специфика становления классического университета на российской почве.

**Ключевые слова:** наука, классический университет, Российская академия наук, самовоспроизводящая структура.

O.B. KULIKOVA, candidate of the philosophical sciences, doцент

Ivanovo State Power Engineering University  
153003 Ivanovo, Rabfakovskaya St., 34  
E-mail: [kulickovaolg@yandex.ru](mailto:kulickovaolg@yandex.ru)

## **Scientific cognition as the base of the university activity: the specific character of the Russian historical experience**

**Abstract.** The article traces the history of the native university formation in the light of the development of science in Russia. University and Scientific paradigms of Russian and Western classical universities are compared. The specificity of the formation of the classical university idea in Russian culture is disclosed.

**Key words:** science, classical university, Russian Academy of Sciences, self-perpetuating structure.

Проект классического университета возник в эпоху Просвещения. В нем впервые предусматривалась интеграция исследовательской и преподавательской деятельности. Обосновывая это, В. фон Гумбольдт указывал, что «только произрастающая изнутри и могущая проникнуть в глубину личности наука преобразовывает человеческий характер». [2, с. 6]. Университеты появились еще в средневековье, став естественным следствием эпохи «интеллектуального бродяжничества» (Ж. Ле Гофф) и повышения ценности знаний. К концу XVIII века европейские университеты существенно растратили свой былой авторитет, пытаясь сохранить себя «в качестве островка сословно-цехового Средневековья» и стремились «удерживать монополию на знание, настаивая на своих стародавних свободах и привилегиях». [4, с. 188.] Таким образом, для университета «научная прививка» была важна как способ обновления и самосохранения.

Наука как профессиональная познавательная деятельность в интересах общества в «лице» возникших в XVII–XVIII вв. академий также нуждалась во взаимодействии с университетской сферой. Сложился уникальный исторический шанс для единения двух сфер, выразивших собой до этого не просто разные, но, как отмечено специалистами, даже в некотором смысле альтернативные традиции. [См.: 1, с. 146 – 152.]

В России наука возникла, как известно, в специфических условиях, которые нельзя считать адекватными ее социокультурному и когнитивному назначению. Аномальность науки для России XVIII века была выражена почти полным безразличием или недоверием к ней со стороны многих общественных институтов, и в первую очередь церкви.

При этом университетское образование утверждалось в России при непосредственном влиянии научной академии и уже после ее возникновения, что существенно отличало отечественный опыт их развития. Но это, правда, совсем не означало, что научность изначально и естественным образом вращалась в российское университетское образование. Петербургский университет, попытка учреждения которого в XVIII веке – в рамках деятельности самой академии наук – оказалась неудачной, стал реальностью лишь в начале XIX века. Собственно научная деятельность в рамках академии наук, контролируемой непосредственно и исключительно государством (т.е. фактически чиновниками), сталкивалась с неизбежными трудностями. В открывшемся в 1755 г. Московском университете дело обстояло иначе. Он по составу учащихся (и это заслуга М.В. Ломоносова) оказался довольно демократичным: там начали обучение дети солдат, дьячков и др. Надо отметить, что ломоносовский проект предшествовал в целом сходному с ним проекту Гумбольдта и превосходил его главные положения. Ломоносов в первую очередь заботился о перспективах именно науки, о создании условий для ее непрерывного развития.



Одной из самых серьезных проблем для развития науки в России было отсутствие в сфере исследований преемственности. Статус ученого в обществе в целом был незначительным, по сравнению с государственными чиновниками, военными и даже литераторами.

Препятствием духу научности в университете было и отсутствие своеобразной санкции со стороны общественного мнения, как это было характерно для Европы. Собственно исследовательская деятельность на российской почве складывалась сначала в сфере социогуманитаристики (исторической науки, в особенности). Она постепенно получала и общественное одобрение. Безусловным образцом собственно *научного* подхода в области исторического познания стал фундаментальный труд С.М. Соловьева «История России с древнейших времен» (годы издания: 1851 – 1879). В.О. Ключевский подчеркивал, что С.М. Соловьев стремился построить *объяснение* историческим явлениям, а точнее, показать генезис и преемственность социально-политических форм на конкретном историческом материале. [3, с. 503–504]. Ученый принял парадигму исторического познания, сложившуюся в европейских научных школах, где он получил первоначальную подготовку. Этот исследовательский дух постепенно распространился и на другие исследовательские области (математику, естествознание), и отечественная наука постепенно завоевала достойное место в системе мировой.

Самим участникам научно-образовательного процесса в России – преподавателям высшей школы – была в целом присуща искренняя заинтересованность в полноценной реализации принципа научности. Это служило им обоснованием считать себя вполне в состоянии выполнять свой гражданский долг: просветительства, служения обществу (народу), национальной культуре, будущему России.

В деятельности же Академии наук во второй половине XIX в., к сожалению, начинают обнаруживаться признаки деградации. Она функционировала в качестве привилегированного государственного учреждения, все более замыкавшегося на самое себя. Часто на деятельность академии влияли изменения политической ситуации в России. Свободная исследовательская активность переместилась преимущественно в стены университетов. Д.И. Менделеев, отмечая это, в 1880-е гг. писал: «Академия как учреждение закрытое, как корпорация, назначенная, так сказать, для домашнего развития знаний, отжила свой век и предназначена к падению и должна быть заменена какой-то другой». [5, с. 235.] Опыт развития Академий на Западе к тому времени показал, что они эффективны в форме, которая и в России тогда также получила массовое развитие, но уже вне Академии – в форме специфических добровольных ученых обществ, поддерживаемых и государством и частной инициативой. В конце XIX в. в России их были сотни. Они самоорганизовывались на началах, которые не имели отношения ни к политическим предпочтениям, ни к экономической выгоде, они вполне могли бы стать в будущем важнейшим институтом, в рамках которого

цели гражданского общества и цели науки находили бы взаимное согласование. Однако, их судьба, а также и многих других российских институтов сложилась иначе.

Сформировавшийся за полтора столетия на отечественной почве союз науки и образования, войдя в фазу советской истории в XX в., в целом показал себя вполне эффективным. Сейчас принято много говорить о кризисе научно-образовательной сферы в России. Думается, проблемы ее современного существования имеют свои корни в прошлом, прежде всего в эпохе ее зарождения, и этот опыт, очевидно, нельзя не учитывать.

#### Литература

1. Гофф Ле Ж. Интеллектуалы в Средние века. СПб.: Издательство С.-Петербургского университета, 2003. 160 с.
2. Гумбольдт фон, В. О внутренней и внешней организации высших научных заведений в Берлине //Неприкосновенный запас. 2002. № 2 (22). С. 5 – 10.
3. Ключевский В.О. С.М.Соловьев как преподаватель. //Исторические портреты. Деятели исторической мысли. М.: Правда, 1990. С. 514 – 522.
4. Куренной В.А. Университетская корпорация //Неприкосновенный запас. 2006. № 4 – 5 (48 – 49). С. 185 – 193.
5. Менделеев Д.И. Какая же Академия нужна России? //Менделеев Д.И. Границ познанию предвидеть невозможно. М.: Сов.Россия, 1991. С. 220 – 265.

УДК 331.104

А.Н. КУРАКИНА, ст. преподаватель  
Ивановский государственный университет им. Ленина  
153003 г. Иваново, ул. Рабфаковская, 34  
*E-mail: alekseicheva\_ann@list.ru*

### Трудовая мотивация персонала компании «Нейрософт»

**Аннотация.** Представлены результаты социологического исследования, направленного на изучение трудовой мотивации сотрудников компании, выявления основных факторов, стимулирующих трудовую деятельность персонала.

**Ключевые слова:** трудовая мотивация, карьерный рост, социально-психологический климат в коллективе, способы стимулирования мотивации.

A.N. KURAKINA, senior Teacher  
Ivanovo State Power Engineering University  
153003 Ivanovo, Rabfakovskaya St., 34  
*E-mail: alekseicheva\_ann@list.ru*

### Labor motivation of the company's personnel Neurosoft Company

**Abstract.** Presented the results of a sociological study aimed at studying the motivation of employees of the company, identifying the main factors that stimulate the work of the staff.

**Keywords:** labor motivation, career growth, social-psychological climate in the team, ways to stimulate motivation.

Насегоднешний день мотивация персонала занимает центральное место в системе управления персоналом организации, так как именно она по существу выступает причиной поведения сотрудников. От того насколько мотивированы сотрудники, зависит их ориентация на цели организации, желание их достигать, обеспечивать необходимый результат. А это в свою очередь является основой для эффективной работы организации в целом.

Результаты, достигнутые людьми в процессе работы, зависят не только от знаний, навыков и способностей этих людей. Для того чтобы все задачи, поставленные перед организацией, были достигнуты, недостаточно только набрать квалифицированные кадры и разработать эффективную структуру их взаимодействия. Продуктивная деятельность возможна лишь при наличии у работников соответствующей мотивации, то есть желания работать.

Для того, чтобы выявить уровень трудовой мотивации сотрудников в компании «Нейрософт», в декабре 2016 года было проведено социологическое исследование. Опрос проводился методом группового очного раздаточного анкетирования. Коллективу компании было предложено оценить такие аспекты рабочего процесса как отношения в коллективе, возможность продвижения по служебной лестнице, реализация профессиональных навыков, обеспечение или поддержка обучения и переподготовки подчиненных, которые повышают уровень их компетентности, материальное вознаграждение работников.

Анализ результатов опроса позволяет констатировать, что обстановка и взаимоотношения в компании способствуют плодотворному сотрудничеству, так посчитали более половины опрошенных (68,4%).

Однако интересен тот факт, что рабочее окружение удовлетворяет не всех сотрудников. Критически отнеслись к этому аспекту трудовой деятельности те, чей стаж работы составляет более 20 лет (43,0%), а также молодой коллектив компании. Работники, стаж которых не превышает 5 лет, единогласно негативно охарактеризовали обстановку и взаимоотношения в коллективе.

Перспективы карьерного роста положительно оценила почти половина сотрудников (47,4%), в основном те, кто работает в компании «Нейрософт» от 6 до 15 лет. Четверть опрошенных затруднились ответить на данный вопрос (26,3%). Как правило – это «молодые» работники с небольшим трудовым стажем в компании. Основные причины, которые отметили респонденты, «прошел все возможные варианты» (20,0%); «мне дали понять, что карьерного роста не будет» (40,0%); «не вижу смысла в этом» (20,0%); «этот вопрос следует задать руководству» (20,0%).

Трудовая мотивация персонала будет выше, если работник может в полной мере реализовывать свои профессиональные умения и навыки. Следует отметить, что оценивая рабочую ситуацию, сотрудники не смогли дать точного и однозначного ответа, мнения всех опрошенных

разделились. Поэтому мы бы посоветовали руководству компании обратить внимание на этот факт, учитывая то, что подавляющее большинство персонала компании оценивают свои профессиональные навыки, знания и опыт на достаточно высоком уровне.

Бывает, что сотрудники не в срок выполняют поставленные перед ними задачи. И причины могут быть совершенно разные. Изменчивость задач или смена требований со стороны руководства являются основным обоснованием несвоевременного выполнения работы сотрудником данной компании (58,8%). Работники также называли такие факторы как недостаток информации и нехватка опыта у сотрудников (15,8% и 10,5% соответственно). Это относится, прежде всего, к тем, кто работает в компании непродолжительное время.

Вооруженный новыми знаниями сотрудник может генерировать новые идеи и легко справится со многими проблемами, что в свою очередь хорошо для компании, в которой он работает. Кроме того, получая дополнительные знания за счет компании, работник чувствует заботу руководства о своей персоне. Понимая, что в него вкладывают деньги, он начинает стремиться к максимальной производительности на своем рабочем месте.

Наибольшее количество сотрудников (40,0%) ответили, что для повышения своего профессионального уровня хотели бы научиться маркетингу и менеджменту. На втором месте стоит системный анализ и программное обеспечение (20,0%), называли и такие области знаний как обучение иностранным языкам, подбор персонала, освоение ряда программ и др.

Сотрудникам со стажем работы в данной компании от 10 до 15 лет обучение маркетингу и менеджменту является главным, по их мнению, для повышения профессионального уровня. А для половины ответивших со стажем до 5 лет не менее значимым является обучение программному обеспечению и системному анализу. Новым языкам для повышения своего профессионального уровня хотели бы научиться четверть сотрудников со стажем в 20 лет.

Уровень материального вознаграждения также немаловажный фактор, стимулирующий трудовую активность. На вопрос о том, соответствует ли уровень заработной платы сотрудника занимаемой им должности, почти половина респондентов ответили положительно (42,1%). Около четверти респондентов затруднились дать ответ на данный вопрос (21,1%). Между тем, сотрудников, имеющих стаж работы в данной компании от 10 до 15 лет, уровень зарплаты не устраивает, они считают ее заниженной.

Таким образом, можно сделать вывод о том, что в целом, сотрудники данного коллектива находятся в располагающей обстановке для продуктивной работы, их стремление расти по карьерной лестнице поощряется руководством и у них есть все возможности для этого. Также, профессиональные возможности сотрудников компании реали-

зуются в рамках их должности, заработная плата соответствует ей. Однако следует обратить внимание на молодых специалистов, чей опыт работы в компании «Нейрософт» незначителен. Именно это группа наиболее негативно оценивает взаимоотношение в коллективе, а также затруднились с оценкой своих перспектив в компании и возможностей карьерного роста.

УДК 314.174

Е.С. РЕВЯКИН, канд.ист.наук, доцент

Ивановский государственный энергетический университет имени В.И. Ленина  
153003 г. Иваново, ул. Рабфakovская 34  
*E-mail: socio@sociol.ispu.ru*

### **Демографическая ситуация в Ивановской области: итоги 2016 года**

**Аннотация.** Показана демографическая ситуация, наблюдавшаяся в Ивановской области в 2016 году, проанализированы основные демографические процессы: рождаемость, смертность, миграция, брачность, разводимость, протекавшие в данном регионе в этом году.

**Ключевые слова:** демографическая ситуация, рождаемость, смертность, миграция, брачность, разводимость, естественная убыль населения, миграционный прирост населения.

E.S. REVYAKIN, Candidate of Historical Sciences, docent  
Ivanovo State Power University named after V.I Lenin  
153003 Ivanovo, Rabfakovskaya St., 34  
*E-mail: socio@sociol.ispu.ru*

### **The demographic situation in the Ivanovo area: the results of the 2016**

**Abstract.** Shows the demographic situation observed in the Ivanovo region in 2016, analyzes the main demographic processes: fertility, mortality, migration, marriages, divorces occurring in the region this year.

**Key words:** demographic situation, fertility, mortality, migration, marriages, divorces, natural population decline, migration growth.

Демографическая ситуация (обстановка) в Ивановской области в 2016 году оставалась сложной и противоречивой. Несмотря на ряд позитивных изменений, прежде всего снижение смертности, она характеризовалась дальнейшим сокращением численности населения. По данным Федеральной службы государственной статистики, численность населения области на 1 января 2017 года составила 1 миллион 23 тысячи и сократилась за 2016 год более чем на 6,6 тысяч человек (в 2015 году – более чем на 7 тысяч).

Первым негативным явлением, ухудшающим демографическую ситуацию в области, является снижение рождаемости на 4,9 %. При этом в предыдущие годы она неуклонно росла. Так, в 2005 году число родившихся составило 9639, в 2010 – 11078, в 2013 – 11732. За 2015 год рождаемость в области увеличилась чуть более чем на 0,5 %. Общий коэффициент рождаемости в 2016 году составил в области 10,9 ‰, что несколько ниже его уровня в Центральном федеральном округе (11,7 ‰) и еще ниже, чем в целом по стране (12,9 ‰). При этом рождаемость во всей России за 2016 год снизилась на 3 %, хотя за прошедшее десятилетие она постоянно росла.

В то же время число умерших в области сократилось с 16607 (2015) до 16474 (2016), то есть менее чем на 1 % (за 2015 год – на 2,6 %). Основными причинами наступления смерти стали: 1) болезни системы кровообращения (36,9 %); 2) новообразования (12,9 %); 3) внешние причины (6,1 %); 4) болезни органов пищеварения (6,4 %); 5) болезни органов дыхания (3,4 %); 6) инфекционные болезни (1 %); прочие болезни (32,8 %). Из внешних причин 7,6 % составили случайные отравления алкоголем, 21,2 % - самоубийства, 7,8 % - убийства, 4 % - случайные утопления, 10,9 % - дорожно-транспортные происшествия; 48,5 % - другие причины.

При этом смертность в данном регионе остается высокой. Так, в 2016 году общий коэффициент смертности составил в Ивановской области 16 ‰, что значительно выше, чем в Центральном Федеральном округе (13,5 ‰) и в целом по России (12,9 ‰). В то же время данный показатель в области близок к его уровню в большинстве областей данного региона. Исключение составляют Белгородская (13,9 ‰), Московская (13,1 ‰) области и Москва (10 ‰). В то же время в ряде областей округа он выше. Это, например, – Тульская (17 ‰) и Тверская (17,6 ‰) области.

В результате естественная убыль населения в Ивановской области увеличилась с -4846 в 2015 до -5290 в 2016, то есть более чем на 8 %. Это является отрицательным явлением, поскольку в предыдущие годы она снижалась.

Позитивным фактором, улучшающим демографическую ситуацию в области, является низкий коэффициент младенческой смертности (количество детей, умирающих на первом году жизни на 1000 родившихся). В 2016 году он составил 5,9 ‰, что близко к его уровню в Центральном Федеральном округе (5,6 ‰) и во всей России (6 ‰). Однако по сравнению с 2015 годом он повысился в области почти на 7,3 %, хотя в предыдущие годы также снижался.

Значительным негативным фактором, ухудшающим демографическую ситуацию в области, является миграционная убыль населения. В 2016 году она составила -1326. Это ниже, чем в 2015 (-2240), но значительно выше, чем в предыдущие годы: -525 (2013), -754 (2014). Данное обстоятельство увеличивает общую убыль населения. При этом в ра-

нее миграционный прирост в области был положительным: +3097 (2008), +795 (2011), +1045 (2012). Это частично компенсировало естественную убыль населения, например, в 2008 году на 32 %, в 2009 на 22,8 %. В соседней Ярославской области в 2016 году положительный миграционный прирост (+ 3497) на 75 % компенсировал естественную убыль населения, которая составила -4655. В целом в России в данном году миграционный прирост составил 98 % от общего прироста населения.

При этом необходимо подчеркнуть, что за последние 10 лет в области общая убыль населения значительно сократилась, что также является положительным моментом, поскольку в 1996 – 2006 годах она ежегодно составляла 12–17 тысяч человек, в 2007 году – 8 тысяч, в 2009 году – более 7 тысяч.

Неблагоприятным в области является и соотношение таких явлений как брачность и разводимость. Так, в 2016 году здесь было заключено 6547 браков и оформлено 4217 разводов. Количество браков по сравнению с 2015 годом сократилось на 1,5 %, а число разводов – менее чем на 1 %. При этом количество разводов на 1000 браков составило в области в 2016 году 644. Этот показатель является достаточно высоким: в целом по России он составил 617, а в Центральном Федеральном округе – 606.

В целом демографическая ситуация в Ивановской области в настоящее время значительно хуже, чем во многих других регионах и в целом в стране. Так, в 2016 году смертность здесь почти в 1,5 раза превысила рождаемость, в Центральном Федеральном округе – в 1,15 раза, а во всей стране – в 1,08 раза. В результате естественная убыль населения в области была 2,8 раза выше, чем в Центральном Федеральном округе. В 2016 году во всех субъектах РФ данного округа, за исключением г. Москвы и Московской области, наблюдалась естественная убыль населения. Однако в Ивановской области коэффициент естественного прироста населения составил -5,1 ‰, а в целом по округу – -1,8 ‰. При этом только в 7 из 17 областей округа его отрицательная величина была выше, чем в Ивановской области. Максимальная отрицательная величина этого показателя (-6,8) характерна для Тульской области, минимальная (-2,7) – для Белгородской.

Данная ситуация требует проведения в области продуманной демографической политики, большого внимания к этой сфере со стороны государства. Необходимо способствовать преодолению отрицательных явлений, сохранению положительных тенденций и улучшению демографической ситуации в регионе.

#### Литература

1. Естественное движение населения (оперативная информация за январь-декабрь 2016 года – Режим доступа: [http://www.gks.ru/free\\_doc/2016/demo/edn12-2016.htm](http://www.gks.ru/free_doc/2016/demo/edn12-2016.htm).
2. Показатели демографических процессов в январе-декабре 2016 года // Территориальный орган Федеральной службы государственной статистики по

Ивановской области. – Режим доступа:  
[http://ivanovo.gks.ru/wps/wcm/connect/rosstat\\_ts/ivanovo/resources/33efce80426015569ec7de2d59c15b71/demograf\\_1216.pdf](http://ivanovo.gks.ru/wps/wcm/connect/rosstat_ts/ivanovo/resources/33efce80426015569ec7de2d59c15b71/demograf_1216.pdf).

3. Распределение умерших по основным классам причин смерти за январь-декабрь 2016 года // Территориальный орган Федеральной службы государственной статистики по Ивановской области. – Режим доступа:  
[http://ivanovo.gks.ru/wps/wcm/connect/rosstat\\_ts/ivanovo/resources/d42023004260163c9edfde2d59c15b71/dead\\_1216.pdf](http://ivanovo.gks.ru/wps/wcm/connect/rosstat_ts/ivanovo/resources/d42023004260163c9edfde2d59c15b71/dead_1216.pdf).

УДК 808.5

Г.В. ТОКАРЕВА, канд. фил. наук, доцент

Ивановский государственный энергетический университет имени В.И. Ленина  
153003 г. Иваново, ул. Рабфаковская, 34  
*E-mail: galina.tokareva@gmail.com*

### **Учет фактора устности при формировании навыка редактирования публичной речи у студентов технического вуза**

**Аннотация.** В статье обобщается опыт преподавателей русского языка Ивановского государственного энергетического университета по формированию у студентов навыка редактирования публичной речи с учетом ее устной формы. Публичная речь рассматривается с точки зрения особенностей устной коммуникации. Показана технология работы преподавателя по обучению студентов приемам орализации публичной речи.

**Ключевые слова:** публичная речь, устная форма речи, письменная форма речи, устная коммуникация, орализация.

G.V. TOKAREVA, PhD, Associate Professor  
Ivanovo State Power Engineering University  
153003, Ivanovo, Rabfakovskaya St., 34  
*E-mail: galina.tokareva@gmail.com*

### **Oral communication: development of skill of editing the public speech of students of technical university**

**Abstract.** The article describes the experiment of associate professors of Russian language of Ivanovo state power university on development of skills of editing the public speech. The oral form of communication is highlighted. The public speech is considered from the point of view of features of oral form of communication. The technology of development of oral public speech of technical students is discussed.

**Key words:** public speech, oral form of speech, written form of speech, oral communication.

Актуальность данного исследования связана с теми изменениями, которые происходят в коммуникативной парадигме современного российского общества. Можно уверенно говорить о возрастании роли уст-



ной речи, расширении ее функций, увеличении значимости в современной коммуникации. Многие ученые считают, что устная форма русского языка сегодня развивается интенсивнее, чем письменная [1].

Заметим, что проблема взаимосвязи и разграничения устной и письменной формы речи является важной теоретической проблемой общей лингвистики [2]. Большинство ученых уверены в том, что устная речь отличается от письменной, а также от устного воспроизведения ранее записанного текста (озвученного письменного). Эти различия обусловлены как внешним оформлением, так и внутренними механизмами продуцирования, обработки и восприятия устного и письменного, а также озвученного письменного текста. Устная коммуникация характеризуется такими признаками, как линейное развертывание речи, многоканальный характер ее порождения. Во время устного выступления параллельно работают вербальный канал, мелодика (интонация, темп, тембр и др.). Также участвует третий канал передачи сообщения – визуальный (мимика, жесты, направленность взгляда и др.). К категориальным признакам устной речи относят линейность, необратимость поступательного развертывания текста (процессуальность). Оратор не имеет возможности вернуться в какой-то определенный момент речи еще раз, так как он говорит и мыслит одновременно.

Хотя публичное выступление представляет собой подготовленную кодифицированную речь [3], при ее редактировании с учетом устноречевого перекодирования необходимо учитывать перечисленные выше категориальные признаки, а также тот фактор, что для устной коммуникации характерно активное проявление говорящего в информативном пространстве текста.

Написание студентами публичной речи с последующим выступлением с ней перед однокурсниками предусмотрено в рамках курса «Русский язык в сфере профессиональной коммуникации», который преподается бакалаврам первого-второго курсов Ивановского государственного энергетического университета имени В.И. Ленина (ИГЭУ). Наш опрос показал, что в начале этой работы обучающиеся уверены в том, что главное – выбрать удачно тему и хорошо знать, *что* сказать своим слушателям, выучить речь наизусть, а затем уверенно ее озвучить. Практика первых (диагностических) публичных выступлений убеждает нас в том, что многие студенты, даже написав самостоятельно текст и добросовестно его выучив, не могут выступить без «листочка»: у одних обнаруживаются трудности с воспроизведением по памяти созданного по законам письменной речи текста, у других – трудности с воспроизведением написанного текста в «живой речи». Кроме того, как показывает опыт, возникают проблемы с восприятием публичных речей: слушатели с трудом на слух могут удержать все семантические связи текста, по наблюдениям студентов, у них постепенно возникает усталость, теряется интерес к содержанию выступления и к самому оратору.

После обсуждения в группах причин возникновения обозначенных проблем, студенты приходят к выводу, что, помимо хорошей памяти и умения продуцировать информативный для молодежной аудитории текст, оратор должен владеть многими другими навыками, благодаря которым можно уверенно произнести свою речь по памяти и при этом сохранить интонацию «живой» речи, а не просто озвучить подготовленный письменный текст. Только тогда можно произвести нужное впечатление, быть услышанным и понятым.

Следующее диагностическое задание, связанное с языковой трансформацией письменной формы публичной речи в устную, оказывается не выполнимым для большинства студентов. Они, как правило, создают два совершенно одинаковых текста, которые различаются лишь уточняющими надписями «Устная речь» и «Письменная речь». Когда же преподаватель предлагает студентам «оторваться» от своих записей и воспроизвести по памяти текст, отмеченный ими как устный, они непроизвольно начинают его трансформировать, правда, только на уровне расширения разговорной лексики и упрощения синтаксиса.

Таким образом, обозначив проблему через ряд диагностических заданий, преподаватели на практических занятиях осознанно обращают внимание студентов на важность формирования навыка редактирования письменного текста в ситуации устной коммуникации.

Знакомясь с признаками устной речи и сравнивая ее с письменной, студенты начинают понимать важность редактирования текста своего выступления для того, чтобы он был удобен для устного воспроизведения и для восприятия на слух, знакомятся с приемами трансформации письменного текста в устный на всех уровнях языка: фонетическом, лексическом, морфологическом и синтаксическом. Отметим, что подобная работа над текстом называется в риторике **орализацией** (от англ. oral – «устный») [4].

В процессе этой работы студенты также учатся учитывать наличие у выступающего прямого контакта с аудиторией, обращать внимание на то обстоятельство, что синхронность мысли и речи во время публичного выступления активизирует диалогичность, а невербальный контекст в виде жестов, мимики, обратной зрительной связи с аудиторией является важнейшим компонентом этой диалогичности.

Наш опыт убеждает, что, только применив приемы орализации в практике редактирования своей публичной речи, студенты начинают осознавать, что значат тезисы о том, что риторика – это искусство устной речи, а устная коммуникация отличается от письменной системой средств выражения, характером адресата и восприятия. Подобная практика, на наш взгляд, позволяет подготовить бакалавров к устной коммуникации для решения задач межличностного и межкультурного общения, то есть является эффективной с точки зрения формирования общекультурной компетенции, значимой для любого современного специалиста

### Литература

1. **Лысенко С.А.** Орализация как тенденция развития интернет-коммуникации // Вестник ВГУ. Серия: Филология. Журналистика. – 2008. – №2. – С. 69–71.
2. **Бубнова Г.И.** Письменная и устная коммуникации: Синтаксис и просодия/ ГИ. Бубнова, Н.К. Гарбовский. – М.: Изд-во МГУ, 1991. – 272 с.
3. **Земская Е.А.** Русская разговорная речь. Общие вопросы. Словообразование. Синтаксис / Е.А. Земская, М.В. Китайгородская, Е.Н. Ширяев. – М.: Наука, 1981. – С. 58–70.
4. **Стернин И.А.** Практическая риторика в объяснениях и упражнениях для тех, кто хочет научиться говорить. – Воронеж: Истоки, 2005. – С.14.

УДК 372.881.1

С.Ю.ТЮРИНА, к.ф.н., доцент

Ивановский государственный энергетический университет имени В.И.Ленина  
153003 г. Иваново, ул. Рабфаковская 34  
E-mail:tsu1999@mail.ru

### **Учебное пособие по английскому языку для магистрантов технического вуза: проблемы содержания обучения**

**Аннотация.** Анализируются вопросы содержания обучения письменному профессиональному и академическому иноязычному дискурсу в рамках учебной и научно-исследовательской деятельности студентов магистратуры технического вуза на примере учебного пособия.

**Ключевые слова:** иноязычное образование, английский язык для академических целей

S.Yu. TYURINA, PhD, associate professor  
Ivanovo State Power University  
153003, Ivanovo, Rabfakovskaya str., 34,  
E-mail:tsu1999@mail.ru

### **Courseware for master degree students of technical university: issues of content**

**Abstract.** The article deals with issues of English language teaching of Master degree students in technical university in written professional and academic discourse context.

**Key words:** foreign language teaching, English for academic purposes

Новые образовательные стратегии государства в области иноязычного образования магистрантов технического вуза предполагают знание особенностей профессионального и академического дискурсов, развитие навыков письменной коммуникации на иностранном языке в сфере профессиональной и международной научной деятельности, умения представить результаты своих исследований в письменной форме в виде научной статьи. Следовательно, в процессе иноязычного

образования магистрантов технического вуза одной из задач является обучение письменной речи на иностранном языке.

Следует отметить, что за последние годы появились учебные пособия зарубежных и отечественных авторов, в которых рассматриваются вопросы обучения письменному научному дискурсу студентов. Большое количество работ посвящено вопросам аннотирования и реферирования текстов, особенностям подготовки научной статьи к публикации в журнале на английском языке [2,3,4,5,6,7 и др.].

Однако характер научной коммуникации изменился значительным образом. Использование Интернета способствует быстрому обмену научной информацией и позволяет ученым общаться на новом уровне, соответственно появляются новые формы научной и профессиональной коммуникации: веб-семинары, блоги, электронная почта, on-line форумы и др. Следовательно, в процессе обучения научному письменному дискурсу студенты должны познакомиться с особенностями данных форм научного взаимодействия.

Таким образом, необходимо уточнить основные компоненты содержания обучения магистрантов технического вуза иностранному языку. Содержание обучения зависит, прежде всего, от требований современного общества к уровню образования выпускника, определяется современными концепциями образования и обозначено в образовательном стандарте. Кроме того, необходимо принимать во внимание потребности самих обучающихся, а именно развитие умений и навыков, которые необходимы им для научно-исследовательской и профессиональной деятельности.

Понятие *содержание обучения* в теории преподавания иностранных языков трактуется неоднозначно. В данной работе, будем придерживаться концепции И.Л. Бим, согласно которой содержание обучения представляет собой «сложное диалектическое единство, складывающееся из взаимодействия определённым образом организованного учебного материала (содержание учебного предмета) и процесса обучения ему» [1, с. 180]. Содержание учебного предмета включает в себя отбор, организацию, структуру учебного материала, комплекс упражнений, а содержание процесса представляет собой систему взаимодействия обучающихся и преподавателя, выбор определенных форм организации учебного процесса.

То есть, вопросы содержания обучения магистрантов в настоящей работе рассматриваются на двух уровнях: содержательном и процессуальном. Содержательный подход реализуется с учетом следующих методических принципов: соответствие социальному заказу общества, научная и практическая значимость учебного материала, междисциплинарность, коммуникативная направленность учебного материала, взаимосвязанное обучение всем видам речевой деятельности и учет особенностей родного языка. В основе процессуального подхода лежат

принципы рефлексивной деятельности, автономности и модульности обучения.

Данный подход лег в основу разработки учебного пособия для студентов магистратуры по обучению письменному профессиональному и академическому иноязычному дискурсу.

Процесс иноязычного образования мы рассматриваем как модель общения в рамках профессиональной деятельности. Иностранный язык является средством для решения профессиональных задач путем моделирования различных ситуаций в области профессионального общения, которые могут выступать основой для развития реальных навыков иноязычного профессионального общения будущих выпускников.

Для организации процесса иноязычного образования магистранта, необходимо, прежде всего, смоделировать типичные ситуации в сфере профессиональной и научно-исследовательской деятельности и их предметно-тематическое содержание.

Анализ научно-исследовательской деятельности магистранта технического вуза по академической программе подготовки позволяет выявить наиболее типичные ситуации профессионального взаимодействия в письменном дискурсе. В результате анализа были смоделированы наиболее типичные ситуации научно-исследовательской деятельности магистранта и разработан комплекс заданий для развития коммуникативных навыков в письменной сфере общения. В качестве материалов учебного пособия по обучению академическому письму были использованы аутентичные ресурсы: статьи из журналов, энциклопедии, сайты компаний, веб-страницы, блоги, электронные письма.

Таким образом, содержание обучения магистрантов иностранному языку и реальные потребности студентов обуславливают необходимость разработки и внедрения новых специализированных курсов или модулей, например, таких, как обучение письменному научному дискурсу в рамках научно-исследовательской деятельности.

В заключение отметим, в основе разработки учебного пособия по академическому письму лежат основные лично-ориентированные и коммуникативные принципы обучения, принцип модульной организации, акцент на самостоятельную работу магистранта, его саморазвитие и рефлекссию.

#### Литература

1. **Бим И. Л.** Методика обучения иностранным языкам как наука и проблемы школьного учебника. – М.: Просвещение, 1977. – 278 с.
2. **Попова Н.Г., Коптяева Н.Н.** Академическое письмо: статьи IMRAD. Учебное пособие для аспирантов и научных сотрудников естественнонаучных специальностей. Екатеринбург: ИФП УрО РАН, 2015.
3. **Arner T.** Cambridge English for Scientists. CUP, 2011.
4. **Cargill M.** Writing Scientific Research Articles: Strategies and Steps. Blackwell Publishers, UK, 2009.
5. **Day R. A.** How to Write @ Publish a Scientific paper. CUP, 1989.
6. **Wallwork A.** English for Academic Research. Springer, NY, London. 2012
7. **Wallwork A.** English for Writing Research Papers. Springer, NY, London. 2012.

УДК: 378.14

В.И. ШАПИН, к.т.н., профессор,  
В.Т. ФИЛИЧЕВ, к.т.н., профессор

Ивановский государственный энергетический университет имени В.И.Ленина  
153003, г. Иваново, ул. Рабфаковская, 34  
*E-mail: shapin@tipm.ispu.ru*

## Метод оценки входной востребованности специальностей

**Аннотация.** Рассматривается метод оценки входной востребованности специальностей. Предложен алгоритм расчета. Анализируются результаты на примере электромеханического факультета Ивановского государственного энергетического университета.

**Ключевые слова:** метод, специальность, алгоритм, приоритет, экзамен, расчет.

V.I. SHAPIN, Candidate of Engineering, professor,  
V.T. FILICHEV, Candidate of Engineering, professor

Ivanovo State Power Engineering University  
153003 Ivanovo, Rabfakovskaya St., 34  
*E-mail: shapin@tipm.ispu.ru*

## Method to evaluate the specialities – on-demand

**Abstracts.** The authors describe a method to evaluate quality of specialities-on-demand and suggest algorithm for calculation. The results are analysed based on data for electromechanical faculty of ISPU.

**Key words:** method, speciality, algorithm, priority, exam, calculation.

Известен способ оценки выходной востребованности специалистов. Это число. Оно определяется количеством мест, предлагаемых работодателями, приходящимися на одного выпускника и отсутствием регистрации на бирже труда. Объективность этого показателя при оценке эффективности работы высшего учебного заведения очевидна. Особенно в свете рассматриваемой приоритетности специальностей.

Вместе с тем, необходимо отметить, что существующий способ оценки входной востребованности специальностей достаточно многообразен и, в известной степени, субъективен. Показатель может учитывать и номер приоритета, и суммарный балл по ЕГЭ, и профильный балл, и средний балл аттестата, и количество и соотношение оригиналов и копий вступительных документов.

В настоящей работе рассматривается следующая постановка задачи: разработка оперативного метода оценки входной востребованности специальностей по аналогии с показателем выходной востребованности в виде числа.

За основу расчета берутся гистограммы распределения зачисленных абитуриентов на специальности по приоритетам (рис.1, 2), в кото-

рых приведены результаты зачисления на специальности электромеханического факультета в 2011 и в 2012 годах по восьми приоритетам. Здесь же указаны средние баллы абитуриентов по каждому приоритету для каждой специальности. Каждая гистограмма представляет собой плоскую фигуру с обозначением начала координат в виде первого приоритета с вертикальной осью, обозначающей количество абитуриентов, зачисленных по приоритетам с первого по восьмой.

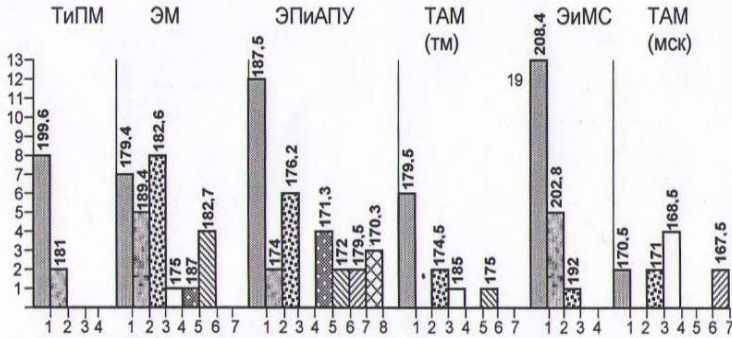


Рис. 1. Гистограмма распределения абитуриентов по приоритетам в 2011 году

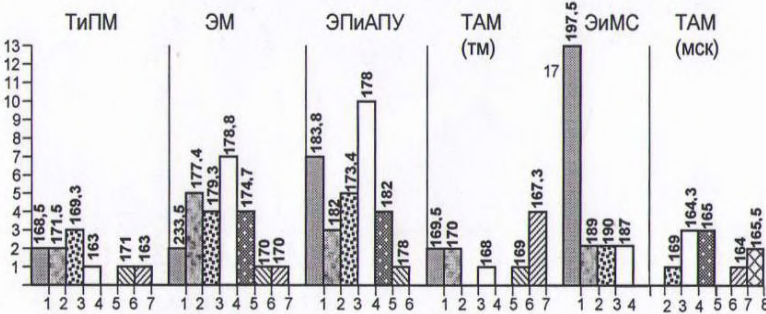


Рис. 2. Гистограмма распределения абитуриентов по приоритетам в 2012 году

За численный показатель качества входной востребованности специальностей выбраны: приоритет зачисления, определяемый некоторым коэффициентом, характеризующим степень востребованности, и средним значением ЕГЭ абитуриентов, зачисленных на каждую специальность.

Для расчета численного показателя востребованности (ПВ) по результатам зачисления по каждой специальности использовалось следующее соотношение:

$$ПВ_j = \frac{\sum_{i=1}^{i=8} a^2 H_i \cdot \frac{1}{ЕГЭ}}{3} \cdot K,$$

где  $a$  – расстояние востребованности  $i$ -го приоритета специальности, величина которого вычисляется как  $a = i - 1/2$ ;

$H_i$  – число зачисленных  $i$ -го приоритета;

$K$  – некоторый коэффициент;

$3$  – общее число зачисленных на специальность;

$i$  – номер приоритета от 1 до 8;

$j$  – название кафедры и ее специальности.

Очевидно, что  $3 = \sum_{i=1}^{i=8} H_i$ .

Для получения значений показателей востребованности (ПВ) в удобном для восприятия величин введен некоторый постоянный коэффициент  $K$ . При этом если все абитуриенты зачислены по первому приоритету с ЕГЭ равным 300, то  $ПВ = 1$ , а если все абитуриенты зачислены по восьмому приоритету с ЕГЭ равным 150, то  $ПВ = 452$ .

В таблице приведены результаты расчетов показателей качества востребованности специальностей электромеханического факультета за 2011 и 2012 годы.

Таблица. Результаты расчёта входной востребованности специальностей

	ТиПМ 010800.62	ЭиМС 210106.62	ТАМ (тм) 151900.62	ТАМ (мск) 151900.62	ЭМ 140400.62	ЭПиАПУ 140400.62
2011 год						
<i>ПВ</i>	4,19	5,34	38,4	105	54,8	97,2
2012 год						
<i>ПВ</i>	78,4	12,6	155,6	188,7	79	61,5

Анализ результатов расчета показывает, что в 2011 году наибольшей популярностью и востребованностью являлось направление «Механика и математическое моделирование», профиль «Экспериментальная механика и компьютерное моделирование в механике».

В 2012 году и в 2016 году максимальной входной востребованностью пользовалось направление «Электроника и наноэлектроника», профиль «Промышленная электроника».

Таким образом, предложен алгоритм численного расчета входной востребованности специальностей, который позволяет определить приоритетность выбора специальностей Ивановского государственного



энергетического университета при поступлении абитуриентов в высшее учебное заведение.

Аналогично могут быть выполнены расчеты по всей входной матрице абитуриентов непосредственно перед зачислением, а расчет автокорреляционных функций показателей вход-выход можно принять в последствие качестве наиболее объективных показателей универсальной востребованности специальностей и специалистов.

## СЕКЦИЯ 16. «СОВРЕМЕННЫЕ ИНСТРУМЕНТЫ МЕНЕДЖМЕНТА»

УДК 330.341

А.И. АРХИПОВА, магистрант;  
О.В. МАКАШИНА, д-р экон. наук, профессор  
Ивановский государственный энергетический университет имени В.И. Ленина  
153003 г. Иваново, ул. Рабфаковская 34  
*E-mail: alenka\_atk@mail.ru, makashina@yandex.ru*

### **Взаимосвязь государственного бюджета Российской Федерации и предприятий топливно-энергетического комплекса**

**Аннотация.** Проанализировано влияние предприятий топливно-энергетического комплекса на государственный бюджет Российской Федерации, которые являются как основным источником формирования бюджетных доходов, так и потребителем крупных государственных субсидий.

**Ключевые слова:** государственный бюджет, топливно-энергетический комплекс государственные субсидии, доходы и расходы бюджета.

A.I. ARKHIPOVA graduate student,  
O.V. MAKASHINA Doctor of Economics, professor  
Ivanovo State Power Engineering University  
153003, Ivanovo, Rabfakovskaya St., 34  
*E-mail: alenka\_atk@mail.ru, makashina@yandex.ru*

### **The interplay between the state budget of the Russian Federation and the enterprises of the fuel and energy complex**

**Abstract.** An analyzed the impact enterprises of the fuel and energy complex on the state budget of the Russian Federation that are the main source of budget income, but also these enterprises are recipients of the large state subsidies.

**Key words:** state budget, fuel and energy complex, state subsidies, budget incomes and expenditures.

Энергетика играет важную роль в развитии и процветании любого государства. Российская Федерация богата топливно-энергетическими ресурсами, и это позволяет ей на протяжении долгого времени занимать позицию одной из пяти ведущих энергетических держав.

Российская электроэнергетика насчитывает в своем комплексе свыше 600 электростанций единичной мощностью свыше 5 МВт, общей установленной мощностью 218 ГВт. На долю тепловых электростанций приходится 68,4% мощностей, на долю гидравлических электростанций 20,3%, мощность атомных электростанций составляет 11,1% и лишь 0,2% мощностей приходится на альтернативные электростанции.

По объему производства электроэнергии Россия занимает только 4 место в мире, производя 1 025 млрд. кВт·ч электроэнергии, что в 5 раз меньше объемов производства электроэнергии в Китае и в 4 раза меньше, чем в США. Однако, за последние 5 лет объемы производства в нашей стране выросли на 6,6%, или на 67 млрд. кВт·ч. Объемы производства электроэнергии десяти стран, лидирующих на мировом рынке представлены на рис. 1.

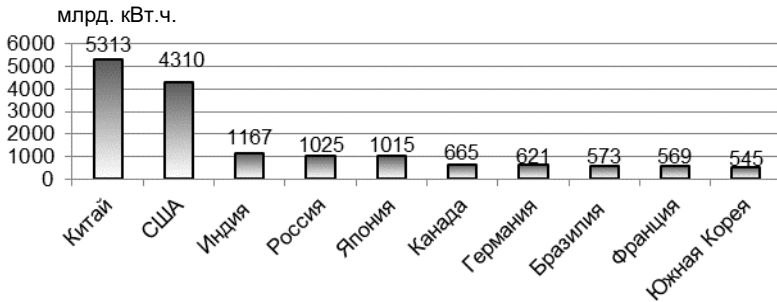


Рис. 1. Производство электроэнергии

В последние годы в энергетическом комплексе России наблюдается положительный баланс: объемы выработанной электроэнергии превышают объемы потребления. Потребляется только 98-99% всей выработанной электроэнергии. Это свидетельствует о том, что производственные мощности способны полностью обеспечить страну необходимой электроэнергией. Однако с другой стороны, это свидетельствует о том, что экономика страны находится в состоянии стагнации.

На сегодняшний день топливно-энергетический комплекс не может обойтись без государственного субсидирования. Между федеральным бюджетом и предприятиями ТЭК существует тесная взаимосвязь. Потребители и производители топливно-энергетических ресурсов получают из государственного бюджета энергетические субсидии.

Энергетические субсидии представляют собой механизм воздействия правительства страны на топливно-энергетический комплекс в целях сокращения затрат на производство энергии, сдерживания роста цен, снижения стоимости для потребителей.

В зависимости от целевой направленности энергетические субсидии можно дифференцировать на два вида: субсидии производителям, направленные на содействие отдельным отраслям комплекса и обеспечение реализации целей энергетической политики, и субсидии потребителям, цель которых протекция отечественной промышленности и реализация социальных функций.

Энергетические субсидии характерны как для развивающихся стран, так и для развитых стран. Среди развивающихся стран они получили

наиболее широкое распространение. Примерами энергетических субсидий развитых стран являются вычеты по налогу на прибыль для нефтегазодобывающих компаний в США, субсидии для нефтегазовых компаний в Норвегии, Канаде, льготные тарифы для поставщиков на возобновляемых источниках энергии в странах Европейского Союза[3].

Из российского бюджета масштабные энергетические субсидии направляются в газовую отрасль и отрасль электроэнергетики. В зависимости от топливно-энергетического ресурса выгодополучателем выступает либо промышленность, либо население страны. Ежегодные бюджетные расходы на субсидирование цен на газ составляют порядка 22 млрд. долл., немногим меньше составляют расходы на субсидирование цен на электроэнергию – 18 млрд. долл.

Топливо-энергетический комплекс представляет собой сложную межотраслевую систему добычи и производства топлива и энергии, включая их транспортировку, распределение и использование[4]. Значимость ТЭК выражается в выполнении таких функций, как формирование территориально-производственных комплексов, развитие мощной инфраструктуры, стимулирование роста городов и посёлков, обеспечение населения большим числом рабочих мест. Не менее важным предназначением функционирования энергетических предприятий является формирование значительной части бюджетных доходов и существенной доли валютных поступлений страны. А значит, развитие энергетической отрасли гарантирует пополнение государственного бюджета.

Энергетическая стратегия России до 2030 г. характеризует топливно-экономический комплекс, как устойчиво функционирующую систему, влияющую на состояние и перспективы развития страны. Сопоставление энергетических стратегий до 2020 г. и до 2030 г. подтверждает устойчивую роль ТЭК в российской экономике: около 1/4 производства валового внутреннего продукта, 1/3 доходов консолидированного бюджета России, более 2/3 российского экспорта обеспечивается топливно-энергетическим комплексом [1,2]. Таким образом, энергетические предприятия фактически играют роль доноров в экономике страны. ТЭК выступает локомотивом российской экономики и гарантом ее модернизации. Значительная часть поступления доходов от отраслей ТЭК направляется на перевооружение предприятий других отраслей. За счет данных доходов финансируются инновационные программы, происходят структурные сдвиги в народном хозяйстве.

Бюджет государства и деятельность предприятий топливно-энергетического комплекса имеют неразрывную взаимосвязь. С одной стороны предприятия ТЭК являются крупнейшими источниками налоговых поступлений в бюджет, с другой стороны субсидии таким компаниям являются значительной расходной статьей бюджета.

#### Литература

1. Распоряжение Правительства РФ от 28.08.2003 N 1234-р (ред. от 15.06.2009) «Об Энергетической стратегии России на период до 2020 года»

2. Распоряжение Правительства РФ от 13.11.2009 № 1715-р «Об Энергетической стратегии России на период до 2030 года»
3. Гаджиев М.Р., Бучаева С.А. Особенности и перспективы экономического развития отрасли ТЭК // Российское предпринимательство. - 2015. - Том 16. - № 22. – С. 3983.
4. Основы экономики и технологии важнейших отраслей хозяйства: учебное пособие / Н.В. Кавкаева. М.-Берлин: Директ-Медиа, 2015 – С. 86.

УДК 336.648

Т.В. БОРИСОВА, магистрант,  
И.Г. КУКУКИНА, д.э.н., профессор

Ивановский государственный энергетический университет имени В.И. Ленина  
153003, г. Иваново, ул. Рабфаковская, 34  
*E-mail: t.borisova.2212@mail.ru, irina\_kukukina@mail.ru*

## **Методы краткосрочной кредитной политики электросетевых компаний**

**Аннотация.** В статье исследуется проблема роста дебиторской задолженности в электросетевых компаниях. Рассмотрены методы инкассации, применяемые на практике. Предложен подход, позволяющий повысить эффективность платежной дисциплины.

**Ключевые слова:** кредитная политика, дебиторская задолженность, электросетевая компания, методы, платежная дисциплина.

T.V.BORISOVA, graduate student,  
I.G.KUKUKINA, Doctor of Economic Sciences, professor

Ivanovo State Power Engineering University  
153003 Ivanovo, Rabfakovskaya St., 34  
*E-mail: t.borisova.2212@mail.ru, irina\_kukukina@mail.ru*

## **Methods of short-term credit policy of the electric grid companies**

**Abstract.** The article about problem of growth of Accounts Receivable which the Electric Grid Companies, and also the reasons of its origin face is considered. Considered collection methods the Electric Grid Companies apply in the practice. The approach consisting not only in increase a Payment Discipline efficiency.

**Key words:** credit policy, accounts receivable, electric grid companies, payment discipline.

В формировании финансовых результатов компании важную роль играет кредитная политика. Она зависит от рыночной конъюнктуры, стадии жизненного цикла, отраслевых особенностей. Кредитная политика электросетевой компании – процесс целенаправленного воздей-

ствия на уровень дебиторской задолженности и платежной дисциплины потребителей услуг с помощью специальных методов и инструментов в целях повышения финансовой устойчивости компании.

Недостаточно контролируемый рост дебиторской задолженности в 2012 г. у компании МРСК «Центра и Приволжья» составил 8 689 млн руб., а к 2016 г. показатель вырос почти в два раза – до 14112 млн руб.

При разработке кредитной политике электросетевой компании необходимо учитывать ряд специфических факторов. Наиболее важным оказывающим влияние на размер дебиторской задолженности, является схема взаимодействия потребителей с компанией–поставщиком, в которой задействованы исполнители коммунальных услуг (управляющие компании, товарищества собственников жилья, жилищно-строительные кооперативы). Появления посредника между покупателем и продавцом увеличивает вероятность роста дебиторской задолженности, которая теперь может образоваться на двух периодах: во время оплаты услуг конечным потребителям и во время перечисления средств исполнителем коммунальных услуг. При возникновении задержки на одном из этих этапов компания вынуждена нести дополнительные расходы.

Годовое изменение дебиторской задолженности электросетевой компании происходит по гиперболической зависимости. Это связано с сезонностью, которая влияет на выбор типа кредитной политики. Наибольшая точка характерна для зимнего периода, а наименьшая достигается летом.

Для повышения платежной дисциплины потребителей могут быть использованы различные методы истребования дебиторской задолженности, для которых характерны, как и плюсы, так и минусы.

В настоящее время компании электроэнергетики применяют в своей кредитной политике следующие виды инкассации.

Во-первых, это переговоры, как один из самых дешевых и простых способов. Однако сотрудники, проводящие переговоры должны обладать высокой квалификацией и достаточным опытом, чтобы правильно проводить работу с клиентами. Первоочередной задачей переговоров является выявление причины неплатежа, и как показывает практика у одних и тех же контрагентов, они неизменны, повторяются из месяца в месяц. К самым распространенным можно отнести оплату клиентом на основе своих денежных поступлений при своевременном выставлении счета-фактуры.

Ко второму методу можно отнести взаимозачетные операции. Сетевые организации используют их в случае двух или трехстороннего обязательства. Но у данного метода есть большой недостаток – данные операции не способствуют получению предприятием денежных средств, необходимых для ведения хозяйственной деятельности компании. К тому же зачастую контрагенты не инициируют проведение взаимозачетов, что затягивает время документооборота, а следовательно, превращает дебиторскую задолженность в просроченную.

Еще одним методом, одним из наиболее распространенных, используемым электросетевыми компаниями – претензионно-исковая работа. У данного инструмента есть немало недостатков: длительность рассмотрения дел; не устоявшаяся практика толкования административных правонарушений; наличие исполнительного документа не гарантирует получение денежных средств от должника. Обычно данный инструмент используется после того, когда все другие способы были использованы. Преимуществом данного метода является: возможность получения не только суммы дебиторской задолженности, но и суммы штрафных санкций. На практике встречаются такие случаи, когда применение данного метода нецелесообразно, так как дебиторская задолженность либо мала, либо является меньше судебных расходов.

Кроме методов изыскания дебиторской задолженности электросетевым компаниям необходимо повышать платежную дисциплину потребителей на основе стимулирования. В настоящее время электросетевые компании могли бы применять следующие виды поощрений:

- фиксированные скидки за быструю оплату, исходя из возможности сокращения инвестиций в дебиторскую задолженность;
- различные скидки за предоплату;
- индивидуальная система расчетов с крупными потребителями.

Ускорение оплаты в течение более короткого промежутка времени позволило бы значительно повысить эффективность движения дебиторской задолженности и улучшить платежную дисциплину контрагентов. Однако в сетевой электроэнергетике из-за разрыва ответственности между компанией и сборщиками платежей имеет свои трудности, и, кроме этого отсутствует единая система расчетов.

Стимулирование путем введения скидок за предоплату подойдет не для всех категорий потребителей. Предложение оплатить вперед не найдет поддержки у хозяйствующих субъектов, имеющих трудности со своевременным внесением средств. Однако, данный метод будет положительно воспринят потребителями, чей доход позволяет осуществлять накопления и планировать свои расходы.

Большое количество потребителей электросетевой компании, ежемесячная, законодательно утвержденная система оплаты, участие различных посреднических структур увеличивает во много раз количество совершенных платежей. Схема оплаты малоэффективна как для заказчика, так и для поставщика, так как оба несут транзакционные издержки. Разработка нового платежного инструмента позволила бы снизить данные издержки.

Таким образом, значительной проблемой для электросетевых компаний является продолжение негативной тенденции роста дебиторской задолженности. Для ее решения мало применять традиционные методы инкассации. Необходимо применение более прогрессивных подходов, позволяющих повысить платежную дисциплину контрагентов [1, 2, 3].

### Литература

1. **Аристархова М.К.** Повышение эффективности управления дебиторской задолженностью предприятия путем создания имитационной модели управления / М.К. Аристархова, Ш.Н. Валиев. // Нефтегазовое дело. 2006. С. 16.
2. **Пласкова Н.С.** Стратегический анализ и управление качеством дебиторской задолженности / Н.С. Пласкова // Аудиторские ведомости. 2013. №5. С. 73–83.
3. **Рябов Е.Ю.** Развитие инструментов управления кредитной политикой тепло-снабжающей организации / Е.Ю. Рябов. Волгоград. 2015. С.185.

УДК 338.001.36

Ю.А. БОЙЦОВА<sup>1</sup>, студент,  
О.В. МАКАШИНА<sup>2</sup>, д-р экон. наук, профессор

Ивановский государственный энергетический университет имени В.И.Ленина  
153003 г. Иваново, ул. Рабфаковская 34  
*E-mail: pepejulia@yandex.ru<sup>1</sup>. makashina@mim.ispu.ru<sup>2</sup>*

### Государственная поддержка малого бизнеса за рубежом

**Аннотация.** Рассмотрены меры государственной поддержки малого бизнеса во Франции, США, Китае и Японии

**Ключевые слова:** малый бизнес, государственная поддержка, сектор малого и среднего предпринимательства, льготы, финансирование.

J.A. BOYTSOVA student,  
O.V. MAKASHINA Doctor of Economics, professor

Ivanovo State Power Engineering University  
153003, Ivanovo, Rabfakovskaya St., 34  
*E-mail: pepejulia@yandex.ru<sup>1</sup>. makashina@mim.ispu.ru<sup>2</sup>*

### State support of small business abroad

**Abstract.** Measures of the state support of small business in France, the USA, China and Japan are considered.

**Key words:** small business, state support, sector of a small and average entrepreneurship, privilege, financing.

Сектор малых и средних предприятий является неотъемлемым элементом, без которого экономика и общество в целом не могут нормально существовать и развиваться. Огромная важность сектора малого бизнеса обуславливает необходимость финансовой поддержки со стороны государства. И каждая страна по-своему подходит к данному вопросу.

Рассмотрим государственную поддержку малого бизнеса в ЕС (на примере Франции), в США, в Китае и Японии.



Большинство стран ЕС признают важность разработки специальной политики в отношении малого и среднего бизнеса в целях экономического роста данных субъектов.

В отдельных странах ЕС условия ведения бизнеса являются более благоприятными, чем в России. В мировом рейтинге Doing Business перед Россией находятся большинство экономически развитых стран мира. Большая часть стран ЕС в данном рейтинге находятся во втором и третьем десятках. Рассмотрим в качестве примера Францию.

Франция - очень централизованная страна. Эту же тенденцию можно отметить и в бизнесе, где все компании стремятся к объединению. У значительного количества предприятий малого бизнеса Франции присутствует характерная особенность: связи с крупными компаниями. То есть крупный бизнес в результате реорганизации выделил дочерние и независимые малые бизнесы. Также предприятия малого и среднего бизнеса выступают в качестве подрядчиков или субподрядчиков, обеспечивая крупные компании комплектующими материалами, осуществляя ремонтные работы, некоторые технические услуги. В свою очередь крупные компании помогают малым, передавая технологии, инновации, сырье, материалы. Такое взаимодействие качественно улучшило состояние малого и среднего предпринимательства на французском рынке.

Важную роль в поддержке малых предприятий играет «Французское инновационное агентство "OSEO"», которое объединяет «Французское национальное инновационное агентство "ANVAR"», «Банк развития малого и среднего бизнеса "BDPME"» и «Французское общество страхования капиталов "Sofaris"».

Результатом реализации во Франции государственно-частного партнерства явилось особое Национальное агентство по созданию предприятий для помощи в создании бизнеса, а также предотвращении банкротства. Помочь могут и другие субъекты: органы местного самоуправления, торгово-промышленные палаты, фонды, созданные крупными корпорациями (взамен получающими налоговые льготы). Созданы гарантийные фонды, которые оказывают помощь в поиске источников финансирования начинающим предпринимателям. Есть и организация, созданная для защиты интересов бизнес-сообщества - «Движение французских предпринимателей».

Поощряется льготами открытие бизнеса в экономически депрессивных зонах. В виде освобождения от налогов на три года, а также консультативной поддержки существует система поддержки безработных, решивших создать собственный бизнес. Практически все владельцы малых предприятий могут рассчитывать на получение льготных кредитов, ссуд и субсидий.

Французская система государственной поддержки малого бизнеса, существующая более 25 лет, показала свою эффективность, принося государству не только налоговые доходы, но и снижение уровня безра-

ботицы в виде растущего количества рабочих мест, обеспечиваемых субъектами малого и среднего бизнеса.

Также эффективной можно считать и государственную поддержку малого бизнеса в США.

Структуры двух уровней: Федеральная (SBA) и различные муниципальные – созданы для осуществления этих целей. Роль и деятельность первого типа структур рассмотрим подробнее.

Обязанность SBA – помогать малому бизнесу, оказывать ему поддержку на правительственном уровне, всемерно развивать свободную рыночную экономику.

Для правовой защиты интересов малого бизнеса создан отдел адвокатуры (Office of Advocacy), который представляет интересы малых предпринимателей в суде и Конгрессе, предотвращая правовое давление на них.

SBA может похвастаться огромным опытом в области реализации различных программ, которые ежегодно обновляются и развиваются.

Подробнее стоит остановиться на двух наиболее крупных программах: “7a” и “504”.

По программе “7a” предприниматель может получить гарантии, если он по каким-либо причинам не имеет такой возможности при обращении в банк.

По программе “504” осуществляется расширение и модернизация уже действующих малых предприятий. После анализа деятельности компании программа “504” предоставляет долгосрочный кредит для покупки недвижимого имущества, оборудования, технологий.

Информационная поддержка и обучение – также одно из первых и важнейших направлений деятельности агентства. Группы SCORE, работающие при SBA и объединяющих свыше 10 000 бывших и нынешних руководителей и владельцев небольших предприятий, проводят различные тренинги, курсы, консультации (возможен также индивидуальный подход).

Центры женщин-предпринимателей (WBCs), количество которых сегодня превысило 90 – это еще одно традиционное направление деятельности SBA по обучению и подготовке бизнес-леди к управлению малым бизнесом.

Институт бизнеса в интернете (E-Business Institute) – следующее продуктивное начинание SBA. Информационные ресурсы и консультации доступны всем желающим, и этим активно пользуются не только начинающие бизнесмены, но и более опытные предприниматели.

Нельзя не упомянуть о центрах содействия экспорту, созданных совместно с Министерством торговли, которые осуществляют отбор кандидатов на финансирование экспортно-ориентированных проектов, кредитуют внешнюю торговлю малого бизнеса.

Не менее интересен и опыт Китая в вопросе поддержки малого и среднего предпринимательства.

В Китае малый бизнес поддерживает Кредитный гарантийный фонд, который предоставляет гарантии субъектам малого предпринимательства.

Правительство страны поддерживает создание технопарков, которые задают инновационную направленность развитию бизнеса в стране.

Позитивным моментом является также активное строительство большого количества производственных помещений с арендной платой ниже, чем в России.

Интенсивно поддерживает малый бизнес и Китайский центр координации и кооперации бизнеса (CCBCC) как часть Национальной комиссии по развитию и реформированию (NDRC). CCBCC – это агентство по обслуживанию малого предпринимательства, которое обеспечивает технологическую и экономическую кооперацию между национальными и зарубежными организациями поддержки и развития предпринимательства. Основными задачами CCBCC являются изучение проблем малого бизнеса, сбор информации и разработка политики в сфере малого бизнеса, создание комплексной системы оказания услуг для малого бизнеса, организация торговых ярмарок, выставок и помощь в проведении деловых переговоров, обучение и консультирование.

В Китае поддержкой малого предпринимательства занимается также Государственный фонд развития малых и средних предприятий, основные функции которого – это защита законных доходов малых предприятий от посягательств любых лиц и организаций, а также отстаивание прав малого бизнеса во всех сферах.

Интересен опыт Китая в области налоговых льгот. Было создано большое количество свободных экономических зон (СЭЗ), были созданы фонды развития малого и среднего предпринимательства, предоставляющие льготные кредиты и гарантии потенциально успешным предприятиям, была открыта государственная некоммерческая информационная служба China SME Online – CSMEO, что позволило обеспечить всестороннее и своевременное информационное обслуживание населения страны и всех государственных органов по всем вопросам деятельности малого и среднего бизнеса.

В августе 2013 г. руководство Китая анонсировало нововведения в системе налогообложения малых предприятий страны, согласно которым, представители малого бизнеса, чей месячный доход не превышает 20 тыс. юаней, или 3226 долларов, полностью освобождаются от НДС и налога на прибыль.

Определенные льготы бизнесменам предлагаются и в Японии.

Здесь государственное стимулирование малого бизнеса ведется абсолютно на всех стадиях - регистрации, развития, роста. С этой целью применяется система всевозможных экономических рычагов: льготные займы и кредиты (общие и целевые), налоговые преференции, техни-

ческая и консультативная помощь, информационно-компьютерное обслуживание, кадровая подготовка и т.д. Такая поддержка, опираясь на законодательство, реализуется через систему государственных, смешанных и частных коммерческих и некоммерческих организаций, включая специальные центры по "выращиванию" новых компаний.

Наиболее важный вопрос для малого бизнеса - источники финансирования. Помимо обычных коммерческих банков, готовых предоставить займы и субсидии под определенные гарантии, его осуществляют специализированные организации, которые могут быть как государственными, так и частными.

Центральный кооперативный банк для торговли и промышленности является государственным органом, однако более 90% его ссудного капитала обеспечивается за счет источников частного сектора. Главная задача банка - предоставлять ссуды кооперативам, их членам, а также созданным кооперативами организациям средства, необходимые для таких коллективных действий, как закупки, сбыт, складирование, осуществление мер по повышению благосостояния.

Государственная корпорация по финансированию малых и средних предприятий предоставляет льготные долгосрочные кредиты на расширение основного и оборотного капитала недостаточно кредитоспособным предприятиям, которые действуют в особо рискованных, но приоритетных отраслях.

Народная корпорация по финансированию с помощью государственных капиталовложений решает проблему предоставления кредитов мельчайшим предприятиям. Эти кредиты характеризуются малыми суммами, удлиненным сроком погашения и выдаются без обеспечения залогами.

Функционируют и специальные структуры по гарантированию погашения займов, полученных от частных финансовых органов, на случай невозможности их уплаты малым бизнесом.

Безвозмездная финансовая помощь предоставляется только на научно-технические программы: разработка новой техники и технологии, повышение технического уровня производства, совершенствование технологии производства в пищевой промышленности.

Финансовая поддержка осуществляется и путем налоговых льгот. Ставки налогов на доходы малого и среднего бизнеса оставляют 27-28% по сравнению с 37,5% для крупных фирм. Особые льготы предоставляются компаниям, работающим в сферах, оказывающих влияние на стабилизацию жизни и благосостояние населения.

Государство также помогает малому и среднему предпринимательству в подготовке кадров. В 6 государственных региональных институтах малого предпринимательства при Государственной корпорации по развитию малого и среднего бизнеса готовятся менеджеры и инструкторы для организации обучения непосредственно на фирмах, осуществляется переподготовка специалистов органов местного само-

управления, отвечающих за консультационную и методическую работу на небольших фирмах.

Значительна роль государства и в создании информационных сетей, предназначенных для обслуживания бизнеса. Учрежден Центр региональной информатизации малого и среднего предпринимательства, который содействует внедрению информационного сетевого оборудования, разработке коммуникационных технологий, организует консультации и методическую помощь, частично финансируя такую работу. В информационном центре накапливается и обрабатывается база данных, которой могут пользоваться местные торгово-промышленные палаты и различные ассоциации малых и средних фирм. Созданный при этой же корпорации Центр по автоматизации управленческой деятельности проводит консультации и руководит внедрением компьютерной техники.

Ощутимую помощь в совершенствовании управления малым бизнесом оказывают торгово-промышленные палаты и их отделения, организованные в более 3300 городах и поселках на общественных началах. Их специалисты дают консультации бесплатно, поскольку такая деятельность финансируется из госбюджета.

В центрах комплексного руководства малого и среднего предпринимательства при исполнительных органах местной власти в крупнейших городах высококвалифицированные специалисты анализируют состояние небольших предприятий, разрабатывают конкретные рекомендации по улучшению хозяйствования. Эти мероприятия частично финансируются из госбюджета.

Таким образом, хоть Россия и оказывает государственную поддержку малому и среднему предпринимательству, многие страны, как было упомянуто выше, обошли ее в мировом рейтинге благоприятных для ведения бизнеса государств Doing Business. Следовательно, России следует принять к сведению и, возможно, использовать некоторые из мер государственной поддержки малого бизнеса, к которым прибегают рассмотренные в данной статье экономически-развитые страны.

#### Литература

1. **Абакумова О.А.** Опыт государственной поддержки малого и среднего бизнеса в странах Европейского союза / О.А. Абакумова // Евразийский юридический журнал. – 2015. - №10 (89).
2. **Батова И.Б.** Анализ развития малого бизнеса в Китае / И.Б. Батова, Шагина // Международный студенческий научный вестник. – 2014.
3. **Виталисова, Н.** Государственная поддержка малого бизнеса в США / Н. Виталисова // Бизнес-журнал. – 2016.
4. **Цветова И.** Политика стимулирования малого бизнеса: опыт Японии / И. Цветова // Международный журнал «Проблемы теории и практики управления». – 2015. - №5 (97).

УДК 334

Ю.В. ВЫЛГИНА, канд. экон. наук, доцент,  
М.Ю. СЕМАКОВ, совместитель  
Ивановский государственный энергетический университет имени В.И. Ленина  
153003, г. Иваново, ул. Рабфаковская, 34  
E-mail: [jvilgina@mail.ru](mailto:jvilgina@mail.ru), [mikhail.semakoff@gmail.com](mailto:mikhail.semakoff@gmail.com)

## Инновационные решения в управлении рестораном

**Аннотация.** В работе рассматриваются вопросы внедрения и использования инновационных решений в управлении и функционировании ресторанным бизнесом

**Ключевые слова:** инновации в ресторане, эффективность, конкурентоспособность

J.V. VYLGINA candidate of Economics, Associate professor,  
M.Y. SEMAKOV

Ivanovo State Power Engineering University  
153003, Ivanovo, Rabfakovskaya St., 34  
E-mail: [jvilgina@mail.ru](mailto:jvilgina@mail.ru), [mikhail.semakoff@gmail.com](mailto:mikhail.semakoff@gmail.com)

## Innovative solutions in restaurant management

**Annotation.** Issues of innovative solutions implementation and use in the restaurant business management and functioning are considered.

**Keywords:** restaurant innovations, efficiency, competitiveness

Одной из важных отраслей, где необходимость применения инновационных решений чувствуется особо остро, является ресторанный бизнес. Современный рынок, состоящий из большого количества разных субъектов, предъявляет все больше требований к ресторанам и те представители бизнеса, которые используют в своем бизнесе инновационные решения, добиваются хороших показателей и повышают свою конкурентоспособность.

Различные решения, востребованные в залах ресторана, а также в производственной зоне, сегодня уже представлены на российском рынке<sup>1</sup>. Одни нацелены на решение проблем управления рестораном, другие определяют работу в залах, третьи «заботятся» о комфорте посетителей и используют психологические «трюки» повышения среднего чека. Примером могут служить разработки компании UCS (ЮСиЭс) – программный продукт R-Keerer, Quick Resto, СофтБаланс с программным продуктом Трактирь и другие.

В любом случае, главная задача подобных систем – ускорить и стабилизировать качество обслуживания посетителей и получать больше прибыли.

В ресторанном бизнесе к основным типам инноваций относятся<sup>2</sup>:

---

<sup>1</sup> <http://bazaidei.ru/>

<sup>2</sup> <http://tourlib.net>

1. Технические, связанные с внедрением новых видов техники, приспособлений, инструментов, а также технико-технологических приемов труда в обслуживании. Наиболее заметная тенденция в современной сфере услуг связана с внедрением компьютерной техники, распространением информационно-технологических новшеств, облегчающих работу с клиентами и совершенствующих в целом весь процесс сервисно-производства.

2. Организационно-технологические, связанные с новыми видами услуг, более эффективными формами обслуживания и организационными нормами труда.

3. Управленческие, ориентированные на совершенствование внутренних и внешних связей организации, использующие методы и формы менеджмента.

4. Комплексные, охватывающие одновременно разные аспекты и стороны сервисной деятельности.

Ивановский ресторан «Beer Gamer House» является примером внедрения собственноразработанных инновационных технологий управления.

Данный объект появился на рынке в 2010 году. Использование новых решений в области обслуживания и управления позволяют ресторану поддерживать качество, эффективно работать с элементами управления и тем самым оставаться конкурентоспособным.

К инновационным разработкам, применяемым рестораном, можно отнести:

1. Разработанная система розлива напитков через специальную систему распределения продукта на столах. На данную систему у организации есть патент. Суть заключается в следующем: в накопительной зоне находится большой объем напитка, который в охлажденном виде «поставляется» на стол клиента, и посетитель сам наливает себе его нужное количество. При этом система спроектирована таким образом, что специальные датчики и софт считают количество проливаемого напитка с каждого стола. Это позволяет работать с получаемой цифрой, которую можно использовать различным образом.

2. Собственное разработанное e-menu, которое по своей сути «заменило» официанта в его классическом понимании. Данная разработка также является собственностью ресторана. Главная задача этого инновационного решения заключается в автоматизации канала «посетитель-кухня». К сожалению, в современной практике это звено является довольно слабым в силу того, что человеческий фактор, на который ложится определенная ответственность за выполнения процесса обслуживания, допускает большое количество несоответствий, что приводит к недовольству клиентов. Для решения этой проблемы было применено решение, которое позволяет каждому посетителю самому контролировать процесс заказа своего ужина (начиная от времени подачи, количества повторений и других сервисных «фишек»). На каждом столе уста-

новлены экраны с меню заведения, которые позволяют избегать ошибок непонимания персонала и «пропажи» заказа. Для ресторана с полным спектром услуг это позволяет также уменьшать количество официантов, что позволяет сокращать бюджеты при этом, не теряя в качестве обслуживания. Кроме того, в данной системе реализовано ряд функций, в частности, поиск по базе блюд, запоминание профиля посетителя и другие, которые делают эту систему интеллектуальным помощником. E-menu «завязано» на решение, представленное в п.1 и отображает цифру проливаемого напитка, уведомляя об этом посетителя.

3. Система рейтинга (BG Rating) – эффективное маркетинговое решение, позволяющая стимулировать продажи разливного напитка, объединяет представленные разработки и отображает результат выпитого напитка на экранах в виде рейтинга столов. Система обновляет результаты и таким образом рейтинг является динамичной структурой, который постоянно стимулирует посетителей обращать внимание на свой результат и «вступать в игру, как только посетитель потянул на себя кран» на столе и напиток появился в его бокале. Это решение можно считать маркетинговым, стимулирующим продажи разливного напитка. При этом форма отображения рейтинга меняется в зависимости от сезона.

4. Система управления производственным процессом. Автоматизация этой части позволяет снижать остатки, планировать продажи, избегать ошибок персонала и четко формировать для него план-задания. Для каждого владельца бизнеса эти решения, связанные с предыдущими новациями, позволяют «замкнуть» управление в единый цикл и видеть состояние бизнеса в режиме on-line, что позволяет повышать его эффективность.

В заключении отметим что, на сегодняшний день ресторан оценивается по критериям: качество кухни, уровень сервиса и своевременность приготовления блюд. Благодаря внедрению новых инновационных технологий эти критерии воплотить в жизнь намного легче и быстрее. Интерес сферы услуг к подобным новациям очень высок, поэтому в скором времени ресторанный бизнес сможет реализовывать свой потенциал на более высоком уровне, удовлетворяя все возрастающие потребности клиентов.

#### Литература

1. **Ляндау Ю.В., Пономарёв М.А.** Процессное управление и инновации в ресторанном бизнесе // Менеджмент сегодня. - 2011. - №3.
2. **Билл Марвин** Маркетинг ресторана. Как привлечь клиента и удержать в вашем ресторане //BBPG.-2010. ISBN: 978-5-93679-138-3
3. **Миронов С.** Гость платит дважды. Техники повышения продаж в ресторане // Ресторанные ведомости.-2012
4. **Petra Huelsmann** Glück ist, wenn man trotzdem liebt // Bastei Luebbe.-2016.



УДК 005.5

ГОЛУБЕВА Л.В., канд. экон. наук, доцент

Ивановский государственный энергетический университет им. В.И.Ленина  
г. Иваново, ул. Рабфаковская, д.34  
*E-mail: golube\_va@mail.ru*

## **Методы оценки и анализа показателей трудового потенциала команды менеджера**

**Аннотация.** Методы оценки личностных характеристик обеспечивают объективность измерения конкретных значений показателя, подробно описывают количественные и качественные интерпретации возможных состояний показателя.

**Ключевые слова:** личностные характеристики, потенциал, методы диагностики, анализ.

GOLUBEVA L.V., Candidate of Economic Sciences,  
Associate Professor of the Department of MiM

Ivanovo State Power Engineering University. VI Lenin  
Ivanovo, st. Rabfakovskaya, 34  
*E-mail: golube\_va@mail.ru*

## **Methods for assessing and analyzing indicators of the labor potential of the manager's team**

**Annotation.** Methods for assessing personal characteristics provide an objective measurement of specific values of the indicator, describe in detail quantitative and qualitative interpretations of possible states of the indicator.

**Keywords:** personal characteristics, potential, diagnostic methods, analysis.

При проведении оценки команды менеджера предприятия является выбор способов, с помощью которых оцениваются те или иные показатели.

В настоящее время наиболее распространенными методами сбора информации о персонале является анализ анкетных данных, тестирование, собеседование.

Анализ анкетных (биографических) данных достаточно успешно применяется, являясь простым, дешевым и в какой-то мере эффективным. Но этот метод не дает представления о потенциальных возможностях специалиста, поскольку ориентирован уже на достигнутые факты, т.е. не является методом долгосрочной ориентации.

Собеседование является слабым средством выявления подходящих кандидатов, так как в большинстве своем люди, проводящие собеседование, формулируют свои оценки по первым впечатлениям. К тому же, хорошо известно, что многие отборочные собеседования проводятся неспециалистами, которые плохо представляют себе последствия принимаемых ими решений. Таким образом, отборочное собеседование

не является идеальным методом сбора информации, несмотря на широкое его распространение.

Проблема отбора, формулировки и учета личностных качеств не так проста, как это кажется на первый взгляд. Это обусловлено широким спектром личностных качеств, значительным субъективизмом при их восприятии. Главная проблема – отсутствие возможности непосредственного наблюдения свойств личности.

Получить представления о потенциале сотрудника, перспективе его профессионального развития помогают специальные тесты. До сих пор не многие фирмы России применяют методы диагностики различных качеств и характеристик личности – темперамента, интеллектуальных способностей, коммуникабельности, творческой активности, адаптивности. В то время как в экономически развитых странах тестирование приобретает все большее распространение. И не только в фирмах, но и в государственных учреждениях, университетах, общественных организациях. Недостатки этого метода – высокие издержки, потребность в квалифицированных экспертах.

Не слишком успешная практика использования отборочных собеседований и случайного набора методов развития персонала привела ко все возрастающему использованию передовыми фирмами центров оценки персонала. В таких центрах претенденты выполняют ряд заданий, в которых обычно широко используется моделирование соответствующих рабочих ситуаций. Но далеко не каждая фирма может позволить даже на не очень длительный срок оторвать от производственного процесса 5–10 специалистов. Даже если такая возможность будет, этого недостаточно.

В каждом из этих методов оценки личностных характеристик, характеризующих трудовой потенциал, обеспечена объективность измерения конкретных значений показателя, подробное описание количественной и качественной интерпретации возможных состояний показателя. При этом максимально сокращается субъективность оценок.

Отметим положительные стороны тестовых методов при использовании компьютерных программ:

- испытуемый самостоятельно работает над заданием;
- вмешательство экспериментатора ограничивается стандартной инструкцией и внешним надзором за соблюдением условий эксперимента;
- результаты эксперимента имеют простую, наглядную форму цифр;
- несложная техника проведения тестирования.

Показатели, оценивающие трудовой потенциал команды менеджера, имеют разный масштаб и разную направленность. Сравнение работников по уровню всех показателей возможно с помощью алгоритмов распознавания образов: методов автоматической классификации объектов в многомерном пространстве признаков и факторного анализа.

Показатели, оценивающие состояние персонала, взаимосвязаны и в какой-то степени могут дублировать друг друга. В то же время некоторые показатели лишь косвенно отражают существенные, но неподдающиеся непосредственному измерению внутренние характеристики трудового потенциала персонала.

Возникает необходимость концентрации информации, выражения большего числа исходных признаков через меньшее число более емких характеристик. Описание объекта меньшим числом показателей можно получить с помощью многомерного статистического анализа. Целесообразно воспользоваться методом главных компонент и факторным анализом. Тем самым мы можем определить число и природу наиболее существенных и относительно независимых характеристик трудового потенциала команды менеджера.

Надо отметить сложность математического аппарата этого метода. Но наличие вычислительных программ на ПК облегчает значительно решение этих задач.

Сущность методов факторного анализа состоит в переходе от описания некоторого множества изучаемых объектов, заданного большим набором косвенных непосредственно измеряемых признаков, к описанию меньшим числом максимально информативных глубинных переменных, отражающих наиболее существенные свойства явления. Такого рода переменные, называемые *факторами*, являются функциями исходных признаков.

Факторный анализ не требует априорного подразделения переменных на зависимые и независимые, т.к. все переменные в нем рассматриваются как равноправные. Задача факторного анализа заключается в том, чтобы определить *понятие, число и природу* наиболее существенных и относительно независимых функциональных характеристик явления, его *измерителей* или базовых параметров-факторов.

Метод главных компонент позволяет выявить факторы, оказывающие наиболее значительное влияние на трудовой потенциал команды менеджера предприятия, а также факторы, на изменение значений которых будет направлено управленческое воздействие.

Таким образом, математико-статистические методы, а именно корреляционный анализ, метод главных компонент и факторный анализ, могут наиболее точно и полно вскрыть сущность и природу трудового потенциала команды менеджера.

УДК 005.94, 378

Е.О. ГРУБОВ<sup>1</sup>, к.э.н., доцент,  
Ю.В. ГРУБОВА<sup>2</sup>, к.э.н., доцент

Ивановский государственный энергетический университет имени В.И. Ленина  
153003 г. Иваново, ул. Рабфаковская 34  
*E-mail: egrubov@economic.ispu.ru<sup>1</sup>, jgrubova@rambler.ru<sup>2</sup>*

### **Подход к построению электронной информационно-образовательной среды университета**

**Аннотация.** Описан подход к построению электронной информационно-образовательной среды, ориентированный на удовлетворение требований разнообразных заинтересованных сторон университета. Рассмотрена возможность применения электронных подписей пользователей электронной среды.

**Ключевые слова:** электронная информационно-образовательная среда, образовательная организация, высшее образование, заинтересованные стороны, электронная подпись.

Ye.O. GRUBOV, Candidate of Economics, Associate Professor,  
Yu.V. GRUBOVA, Candidate of Economics, Associate Professor

Ivanovo State Power Engineering University  
153003, Ivanovo, Rabfakovskaya St., 34  
*E-mail: egrubov@economic.ispu.ru<sup>1</sup>, jgrubova@rambler.ru<sup>2</sup>*

### **An approach to building a university electronic informational educational environment**

**Abstract.** An approach to building a university electronic informational educational environment aimed at multiple university stakeholders' requirements satisfaction is described. An opportunity of applying electronic environment users' digital signatures is concerned.

**Key words:** electronic informational educational environment, educational organization, higher education, stakeholders, digital signature.

В современном информационно насыщенном мире качество высшего образования невозможно обеспечить без доступа участников образовательного процесса и научной деятельности к актуальным электронным информационным и образовательным ресурсам.

Одним из требований федеральных государственных образовательных стандартов высшего образования (ФГОС ВО) третьего поколения (ФГОС 3+) по всем уровням высшего образования – бакалавриата, специалитета, магистратуры, подготовки кадров высшей квалификации – является обеспечение доступа обучающихся к электронной информационно-образовательной среде (ЭИОС) образовательной организации из любой точки, в которой имеется доступ к интернету [1]. ЭИОС представляет собой совокупность информационных, телекомму-

никационных технологий, соответствующих технологических средств, электронных информационных и образовательных ресурсов, обеспечивающих условия для реализации образовательной и других видов деятельности образовательной организации.

Важной особенностью деятельности вуза является многообразие заинтересованных сторон (ЗС) и разнообразие их требований к содержанию и результатам образовательного процесса [2]. Для обеспечения удовлетворения их требований в целях повышения качества образования ЭИОС должна не только формально соответствовать обязательным требованиям ФГОС ВО, но и обеспечивать эффективное взаимодействие между основными группами ЗС в рамках образовательной, научной, административной и других видов деятельности. Именно на основе такого подхода осуществляется построение и развитие ЭИОС ИГЭУ.

К основным ЗС ЭИОС ИГЭУ можно отнести обучающихся по основным и дополнительным профессиональным образовательным программам, профессорско-преподавательский состав, административно-управленческий персонал, абитуриентов, представителей работодателей. Перечисленные ЗС могут являться как потребителями, так и поставщиками информационных и образовательных ресурсов в составе ЭИОС.

ЭИОС ИГЭУ включает в себя совокупность разнообразных элементов, взаимодействующих между собой. По способу коммуникации между участниками элементы ЭИОС могут быть классифицированы как предполагающие доступ к информации через корпоративную сеть и ориентированные на доступ к информации через интернет.

К основным элементам ЭИОС в корпоративной сети относятся модули корпоративной информационной системы ИГЭУ на платформе 1С:Предприятие, поддерживающие учёт и предоставление кадровой информации, обеспечивающие управление образовательной научной и административной деятельностью, а также система управления приемом абитуриентов в приемной комиссии ИГЭУ.

К основным элементам ЭИОС в глобальной сети относятся информационные ресурсы, обеспечивающие распространение общедоступной информации (официальный сайт ИГЭУ, сайты факультетов и кафедр, сайт приемной комиссии и т.д.), системы, обеспечивающие электронное, в том числе дистанционное, взаимодействие обучающихся и преподавателей (система дистанционного обучения «Бумеранг», виртуальный методический кабинет факультета заочного и вечернего обучения и т.д.), сайт объединенного совета обучающихся ИГЭУ, предоставляющий возможность формирования портфолио студентов, электронно-библиотечная система ИГЭУ, а также внешние электронные ресурсы удаленного доступа, применяемые при реализации образовательных программ, например «Единый портал интернет-тестирования в сфере образования» (i-exam.ru).

К нормативно-правовой базе функционирования ЭИОС относится федеральный закон «Об образовании в Российской Федерации», ФГОС

ВО, приказы Минобрнауки, а также ряд локальных нормативных актов университета («Положение об электронной информационно-образовательной среде в ИГЭУ», «Положение об электронном портфолио обучающихся по программам высшего образования в ИГЭУ» и др.)

Структура ЭИОС ИГЭУ и основные направления взаимодействия ее элементов представлены на рис. 1.

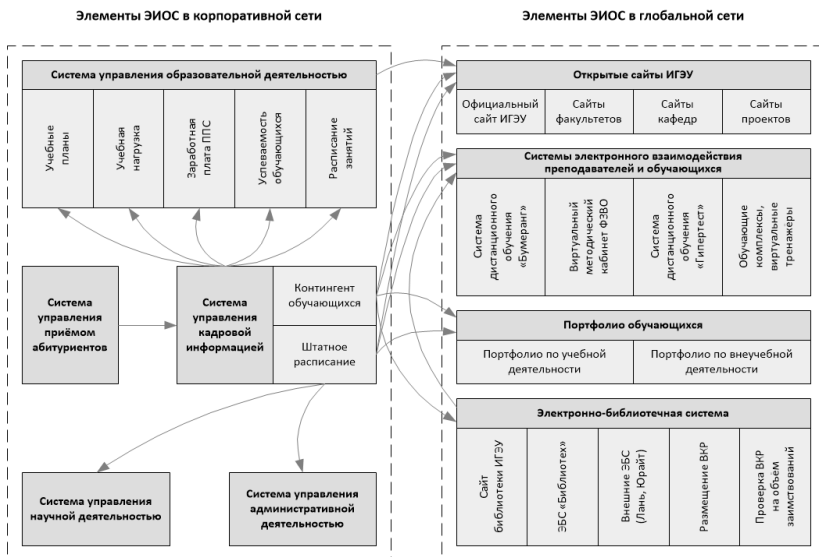


Рис. 1. Структура электронной информационно-образовательной среды ИГЭУ

В качестве основных направлений развития ЭИОС ИГЭУ следует назвать дальнейшую интеграцию информации между различными элементами, наполнение среды информационно-образовательным контентом по дисциплинам в рамках различных образовательных программ, а также внедрение механизма верификации действий пользователей посредством применения простых либо усиленных электронных подписей преподавателей и обучающихся [3]. Однако вопрос соблюдения в таком случае условий признания электронной подписи равнозначной собственноручной подписи нуждается в дополнительной проработке как с юридической, так и с информационной точек зрения.

### Литература

1. **Федеральные** государственные образовательные стандарты // Министерство образования и науки РФ. URL: <http://минобрнауки.рф/документы?keywords=114>

2. **Грубова Ю.В.**, Вылгина Ю.В., Грубов Е.О. Совершенствование системы менеджмента качества вуза на основе требований заинтересованных сторон: монография. Иваново: ИГЭУ, 2012.
3. **Ермилова Н.В.** Электронная подпись как необходимое условие функционирования электронной информационной образовательной среды // Педагогические и информационные технологии в образовании. 2015. №14.

УДК 004.051

Е.А. ДЕМЯНКО<sup>1</sup>, студент-магистр,  
Ю.В.ВЫЛГИНА<sup>2</sup>, канд. экон. наук, доцент

Ивановский государственный энергетический университет им. В.И. Ленина  
153003 г. Иваново, ул. Рабфаковская 34  
*E-mail: demyankoea@gmail.com<sup>1</sup>, jvilgina@gmail.com<sup>2</sup>*

### Особенности маркетинга стартапа

**Аннотация.** В статье рассмотрены основные особенности маркетинга стартапа по сравнению с маркетингом товаров и услуг, затронуты темы понятия "стартап", финансирования стартапа, теории жизненного цикла организации и коммуникационных стратегий, применимых для стартапов.

**Ключевые слова:** стартап, маркетинг, контент-маркетинг

Е.А. DEMYANKO<sup>1</sup>, graduate student,  
J.V. VILGINA<sup>2</sup>, candidate of economic Sciences, associate Professor

Ivanovo State Power Engineering University  
153003 Ivanovo, Rabfakovskaya St., 34  
*E-mail: demyankoea@gmail.com<sup>1</sup>, jvilgina@gmail.com<sup>2</sup>*

### Startup marketing features

**Abstract.** The article describes the main features of marketing of a startup in comparison with marketing of products and services, there are the topics covered in the article: the concept of "startup", startup funding, life-cycle theory of organization, communications strategies for startups.

**Key words:** startup, marketing, content-marketing

С середины 2000-х годов по настоящее время в России наблюдается активное развитие т.н. стартапов - компаний с короткой историей операционной деятельности, преимущественным венчурным финансированием, занятых в инновационных областях деятельности. Такое явление, вероятно, связано с тем, что в условиях высокой неопределенности (экономико-политические кризисы, нестабильность внешней среды и т.п.) у малых предприятий появляются шансы на крупный успех в короткие сроки.

Нельзя не отметить, что стартапы обладают рядом особенностей по сравнению с компаниями, находящимися на этапе жизненного цикла

"зрелость". Данные особенности являются причинами возникновения особенностей маркетинга, применяемого для развития компании.

Итак, любой стартап как молодая компания сталкивается в своем развитии со следующими проблемами:

- Недостаток финансирования. Как правило, на начальном этапе деятельность стартапов финансируется за счет собственного капитала учредителей;
- Отсутствие клиентов, а следовательно и финансовых потоков для покрытия достаточно высоких издержек;
- Недостаток нефинансовых ресурсов: кадры, технологии, информация;
- Отсутствие рынка для продукта компании. Обусловлено инновационностью продукта и отсутствием у потенциальных потребителей понимания, как его использовать.

Перечисленные выше черты характерны для стартапов любой отрасли и формируют следующие особенности маркетинга стартапа:

- Поскольку стартап, как правило, охватывает стадии жизненного цикла "становление", высока роль идеи в успехе проекта. Правильное формирование и полное понимание командой стартапа идеи проекта - основа коммерческого успеха. Идея должна стать внутренним драйвером роста компании. Начиная с основателя, идея "зажигает" команду, компенсируя тем самым отсутствие возможностей для сильной финансовой мотивации. По мнению Владимира Вербельского<sup>3</sup> "В стартапе людей надо зажигать — идеей, перспективой и обязательно личным примером. Важно быть для своих сотрудников не просто начальником, а образцом компетентности, гуру." [2]. Кроме того, понятная идея создает предпосылки для привлечения сторонних инвестиций.

- В отличие от маркетинга продуктов и услуг маркетинг стартапа - это работа по двум направлениям: работа с потребителями, работа с инвесторами. Здесь, кроме идеи важно также грамотное бизнес-планирование. Для того, чтобы привлечь инвестиции в проект инвестор должен понимать, как эти инвестиции обернутся для него прибыльным вложением. Таким образом, высока важность планирования именно при работе с инвесторами;

- Недостаток финансирования вынуждает стартапы оптимизировать затраты на продвижение, поэтому, как правило, предпочтение отдается инструментам интернет-маркетинга. Это обусловлено их более низкой стоимостью по сравнению с традиционными СМИ, а также возможностями персонализации коммуникаций и аналитике эффективности предпринятых мероприятий. Традиционные способы продвижения едва ли обладают подобными преимуществами.

---

<sup>3</sup> Владимир Вербельский - директор по маркетингу стартапа [Neverest.ru](http://Neverest.ru). Ранее работал в [Cirque du Soleil](http://Cirque du Soleil) директором по маркетингу и электронной коммерции.



- Отсутствие клиентов и рынка для продукта компании определяет основную цель маркетинга стартапа: формирование или развитие (если существуют аналоги) рынка. Данное положение наносит свой отпечаток на стратегию коммуникаций с потребителями. Поскольку у потребителей отсутствует понимание продукта, цели маркетинговых коммуникаций стартапа - рассказать о продукте и научить потенциальных клиентов им пользоваться. В рамках ограниченного бюджета для этих целей используют контент-маркетинг – это создание и распространение контента с самостоятельной ценностью для целевой аудитории [3] в виде статей, видео-презентаций, инфографики. Контент-маркетинг призван заинтересовать потребителя и научить его пользоваться продуктом компании.

Таким образом, становится понятно, что стартап в силу своей специфики формирует требования к маркетингу, отличные от маркетинга товаров и услуг. Данные отличия необходимо учитывать стартап-компаниям при формировании своих маркетинговых стратегий, поскольку правильное использование этой информации увеличит их шансы на успех и поможет снизить всевозможные риски.

#### Литература

1. Купер Б., Власковиц П. Стартап вокруг клиента. Как построить бизнес правильно с самого начала. М.: Манн, Иванов и Фербер, 2012.
2. Информационный портал Forbes [Электронный ресурс]. – Режим доступа: <http://www.forbes.ru/svoi-biznes-column/marketing/84214-bud-proshche> (дата обращения: 14.03.2017).
3. Информационный портал Habrhabr [Электронный ресурс]. – Режим доступа: <https://habrhabr.ru/post/297800/> (дата обращения: 14.03.2017).
4. Информационный портал РБК [Электронный ресурс]. – Режим доступа: <http://www.rbc.ru> (дата обращения: 14.03.2017).

УДК 621:336.14:353

А.А. ДОБРОХОТОВ<sup>1</sup>, магистрант,  
О.В. МАКАШИНА<sup>2</sup>, д.э.н., профессор

Ивановский государственный энергетический университет имени В.И.Ленина  
153003 г. Иваново, ул. Рабфаковская 34  
E-mail: [andrewd94@mail.ru](mailto:andrewd94@mail.ru), [makashina@mim.ispu.ru](mailto:makashina@mim.ispu.ru)

### Влияние машиностроительной отрасли на региональный бюджет

**Аннотация.** Рассмотрены основные проблемы, общее состояние машиностроительной отрасли, проведен анализ экономических показателей, предложены пути решения существующих проблем.

**Ключевые слова:** машиностроительная отрасль, региональный бюджет, экономические показатели, налоговые поступления, инвестиции.

A.A. DOBROKHOTOV master student,  
O.V. MAKASHINA Doctor of Economics, professor,

Ivanovo State Power Engineering University  
153003 Ivanovo, Rabfakovskaya St., 34  
E-mail: [andrewd94@mail.ru](mailto:andrewd94@mail.ru)<sup>1</sup>, [makashina@mim.ispu.ru](mailto:makashina@mim.ispu.ru)<sup>2</sup>

## The influence of the mechanical engineering on the regional budget

**Abstract:** the main problems and overall situation of mechanical engineering were considered, the analysis of economic indicators was discussed, solutions of existent problems were suggested.

**Key words:** mechanical engineering, regional budget, economic indicators, tax revenue, investments.

На сегодняшний день происходит падение темпов производства, так как недостаточно государственное финансирование, а частные владельцы региональных предприятий, занятые в машиностроение, опасаются вкладывать большие средства в качественное развитие своих активов. В результате снижаются выплаты по НДС, и происходит недофинансирование региональных бюджетов.

Машиностроение – это отрасль промышленности, уровень развития которой в значительной степени определяет техническую оснащенность всех отраслей экономики и обороноспособность страны [4].

Машиностроение является комплексной отраслью, и в свою очередь включает в себя 12 самостоятельных крупных отраслей (приборостроение, станкостроение, автомобильная промышленность и др.) [4]. Доля машиностроения в России в структуре производства за период с 2004 по 2007 год составила 22,3%, на сегодняшний день – составляет менее 19%. При этом инвестиции в машиностроение и металлообработку составляют лишь 7,3% всех инвестиций в промышленность, что не соответствует значимости машиностроительного комплекса для экономики страны: машиностроение является ведущей базовой отраслью экономики и ее главным системообразующим элементом, определяющим состояние производственного потенциала и обороноспособности государства, устойчивое функционирование всех отраслей промышленности и наполнение потребительского рынка.

Предприятия машиностроительной отрасли ориентируются на районы потребления продукции, за исключением тех случаев, когда выпускаемые изделия отличаются значительной металлоемкостью и тяготеют к металлургическим базам. Заводы общего машиностроения производят технологическое оборудование для нефтеперерабатывающей, химической, бумажной, лесной, строительной промышленности и сельскохозяйственные машины. Предприятия этой группы широко распространены по территории России.

Как показал анализ, машиностроение территориально организуется в виде определенных сочетаний разных предприятий, связанных между собой в производственном отношении.

Перейдем к рассмотрению динамики изменения индекса промышленного производства и среднемесячной зарплаты на примере Ивановской и Костромской области, которая представлена в табл. 1.

**Таблица 1. Динамика индекса промышленного производства и среднемесячной зарплаты**

Период времени	2012	2013	2014	2015
Индекс промышленного производства по РФ, в % по отношению к предыдущему году	103,4	100,4	101,7	96,6
Индекс промышленного производства по Ивановской области, в % по отношению к предыдущему году	108,2	100,3	97,2	92,7
Индекс промышленного производства по Костромской области, в % по отношению к предыдущему году	103,7	104,6	100,0	91,7
Среднемесячная заработная плата по РФ, руб.	23221	25928	27767	30225
Среднемесячная заработная плата по Ивановской области, руб.	15962	18905	20553	21150
Среднемесячная заработная плата по Костромской области, руб.	16896	19157	20868	21344

*Примечание:* построено по данным [2] и [3]

Как видно из табл. 1, в 2012 г. наблюдались положительные темпы роста индекса промышленного производства. За период с 2013 по 2014 г. продолжается рост среднего показателя по Российской Федерации. В 2015 г. наблюдается общее снижение индекса промышленного производства.

Индекс показывает колебания объема производства на предприятиях. На показатели экономического роста индекс промышленного производства имеет прямое влияние. Рост данного показателя способствует росту курса национальной валюты и оказывает достаточно большое влияние на рынок и укрепление экономики в целом, снижение способствует снижению этих показателей.

Далее рассмотрим общую ситуацию по выплатам заработной платы по отраслям экономики на примере Ивановской области. Среднемесячная заработная плата по отраслям экономики Ивановской области в 2012-2015 г. представлена в табл. 2.

В 2014-2015 г. происходит падение темпов производства и наблюдается резкое снижение среднемесячной зарплаты в отрасли производства машин и оборудования. В результате снижаются налоговые поступления в бюджет региона, снижается престиж работы в машино-

строительной отрасли, падает производственный потенциал, а значит и обороноспособность государства.

Таблица 2. Среднемесячная заработная плата по отраслям экономики Ивановской области в 2012-2015 г.

Период времени	2012	2013	2014	2015
Производство и распределение электроэнергии, газа и воды, руб.	24002	27587	27869	28144
Строительство, руб.	17399	19460	19393	21823
Оптовая и розничная торговля, ремонт, руб.	15016	15690	17312	19245
Производство машин и оборудования, руб.	15881	18099	17321	13348
Текстильное и швейное производство, руб.	11440	12182	15041	15780

*Примечание: построено по данным [1]*

На сегодняшний день большое количество предприятий машиностроительной отрасли практически не имеют собственных финансовых ресурсов для инвестирования из-за низкой рентабельности и убыточности вследствие недогрузки производственных мощностей.

Для решения этой проблемы необходимо расширять внутренний рынок машиностроительной продукции, модернизировать производство, повышать инвестиционную привлекательность предприятий машиностроительной отрасли, развивать региональные производственные базы, как основы для получения в будущем собственных доходов.

### Литература

1. Комитет Ивановской области по труду, содействию занятости населения и трудовой миграции/ [Электронный ресурс]: URL:<http://zan.ivanovoobl.ru>(дата обращения: 15.11.2016).
2. Официальный сайт Минэкономразвития России / [Электронный ресурс]: URL:<http://economy.gov.ru>(дата обращения: 15.11.2016).
3. Официальный сайт Федеральной службы государственной статистики / [Электронный ресурс]: URL:<http://www.gks.ru>(дата обращения: 12.11.2016).
4. Экономика машиностроения : учебник для студ. учреждений сред. проф. образования / М. А. Гуреева. — М. : Издательский центр «Академия», 2010. — 240 с.

УДК 378.142

Н.И. ДЮПОВКИН, к.т.н.

Ивановский государственный энергетический университет имени В.И. Ленина  
153003, г.Иваново, ул Рабфаковская, 34  
E-mail: dean@fzvo.ispu.ru

### Потребитель и платные образовательные услуги

**Аннотация.** Анализируются экономические и правовые условия предоставления платных образовательных услуг, определяются сектора рынка образовательных услуг.

**Ключевые слова:** потребитель, платные образовательные услуги, товарный рынок, рынок сырьевых ресурсов.

N.I. DYUPOVKIN, k.t.n.,  
Ivanovo State Power Engineering University  
153003 Ivanovo, Rabfakovskaya St.,34  
E-mail: dean@fzvo.ispu.ru

## Consumer and Paid Education

**Abstract.** The article analyzes economic and legal conditions for providing Paid Education. Sectors of education market are defined.

**Key words:** consumer, paid education, commodity market, market of raw material resources

В настоящее время расширяется область использования платных образовательных услуг. Это связано с ростом спроса на индивидуальные образовательные услуги и увеличением платных образовательных услуг в организациях дошкольного, начального общего, основного образования. Предоставление индивидуальных (дополнительных) образовательных услуг, обеспечивающих удовлетворение личных потребностей граждан, однозначно регламентируется Законом «О защите прав потребителя» [1]. К другой группе относятся платные образовательные услуги оказываемые организациями среднего профессионального и высшего образования в рамках подготовки граждан в соответствии с федеральными образовательными стандартами. В современных условиях оказание таких услуг регламентируется рядом нормативных документов, среди которых основными являются Федеральный закон и постановление Правительства [2, 3]. Но при использовании в этой области Закона «О защите прав потребителя» выявляется несоответствие условий предоставления платных образовательных услуг положениям этого закона. В работе [4] отмечается, что указанный Закон не распространяется на правоотношения, в которых заказчиком выступает работодатель, оплачивающий повышение квалификации своих работников. Авторы этой работы выделили критерии, которые позволяют, с правовой точки зрения, «отграничить правоотношения возмездного оказания образовательных услуг, подпадающие под действие Закона о защите прав потребителей, от правоотношений, не подпадающих в сферу регулирования данного Закона» [4]: возмездность, субъектность и цель приобретения. Условия взаимодействия заказчиков и организаций высшего образования не по всем критериям соответствуют Закону «О защите прав потребителя». Кокорин И.С. отмечает неоднозначность понимания предмета договора – услуги при рассмотрении взаимоотношений заказчика и исполнителя в ходе получения образовательных услуг для профессиональной деятельности [5].

С другой стороны, в работе Мотехиной М.В. говорится об ущемлении прав потребителей при оформлении договорных отношений с организациями высшего образования [6]. Автор указывает на необходи-

мость использования индивидуальных договоров с каждым гражданином, что соответствует защите прав потребителя. В настоящее время в сфере высшего образования действуют договора присоединения, т.е. образовательные организации разрабатывают на основе приказа Минобрнауки России форму договора, которая используется при работе с обучающимися, родителями или предприятиями. А такая форма договора ограничивает права потребителя [6].

Все противоречия и проблемы при использовании Закона «О защите прав потребителя» в ходе получения среднего профессионального и высшего образования возникают из-за несоответствия экономических условий, для которых этот закон был разработан, условиям обучения.

В рамках Закона «О защите прав потребителя» регулируются отношения, возникающие между потребителями и субъектами рынка при продаже товаров (выполнении работ, оказании услуг). Закон устанавливает права потребителей на приобретение товаров (работ, услуг) надлежащего качества и безопасных для жизни, здоровья, имущества потребителей и окружающей среды, получение информации о товарах (работах, услугах) и об их изготовителях (исполнителях, продавцах), просвещение, государственную и общественную защиту их интересов, а также определяет механизм реализации этих прав»[1].

В экономической системе разграничивают товарный рынок и рынок сырьевых ресурсов. Если на товарном рынке гражданин, приобретая товар, может использовать его по своему усмотрению, то на рынке сырьевых ресурсов заранее определяется целевое использование приобретаемого товара.

На рынке платных образовательных услуг можно выделить два основных сектора. На одном граждане обращаются к услугам специалистов с целью удовлетворения личных, семейных, домашних или иных потребностей, не связанных с предпринимательской деятельностью. Такие услуги оказывают системы обучения, обеспечивающие расширение функциональных возможностей граждан в свободное от работы время, повышение уровня безопасности, комфортности. Это время включает отдых, ведение домашнего хозяйства, выполнение домашних работ. В качестве примера можно привести курсы: кройки и шитья, кулинарии, подготовки водителей личного транспорта, различные спортивные секции, системы дополнительного образования.

Другой сектор образуют образовательные услуги, обеспечивающие профессиональную подготовку граждан. На этом секторе предоставляются услуги учебных заведений высшего и среднего профессионального образования, которые обеспечивают обучение в соответствии с образовательными программами (государственными, федеральными), и повышение квалификации сотрудников организаций в рамках программ переподготовки кадров. Подготовка специалистов (бакалавров, магистров) проводится не для удовлетворения личных потребностей граждан, а для повышения стоимости трудовых ресурсов, которые приобре-

таются на сырьевом рынке для удовлетворения потребностей предприятий, учреждений, организаций. Заказчиком является государство, которое определяет через нормативные документы и соответствующие государственные структуры, квалификационные требования к выпускникам учебных заведений.

Если на товарном рынке потребитель имеет полное право выбирать время и место приобретения товара (работы, услуги), то оказание образовательных услуг жестко регламентируется. Время обучения устанавливается требованиями законодательных и нормативных документов, а также способностями и уровнем базовой подготовки студента. Дополнительная оплата не обеспечит сокращение срока обучения.

### Литература

1. **Федеральный** закон от 07.02.1992 N 2300-1ФЗ (ред. от 03.07.2016) "О защите прав потребителей"
2. **Федеральный** закон от 29.12.2012 N 273-ФЗ (ред. от 03.07.2016, с изм. от 19.12.2016) "Об образовании в Российской Федерации" (с изм. и доп., вступ. в силу с 01.01.2017)
3. **Постановление** Правительства РФ от 15.08.2013 N 706 "Об утверждении Правил оказания платных образовательных услуг"
4. **Платное образование и законодательство о защите прав потребителей**/ А.Б. Белозеров, И.Н. Пастухов// Российская юстиция, 2003, N 12, С. 42-54.
5. **Предмет договора возмездного оказания образовательных услуг: проблемы понимания** / И.С. Кокорин // Ленинградский юридический журнал, 2016, N 2, С.64-72.
6. **Условия договора возмездного оказания образовательных услуг высшего учебного заведения, ущемляющие права потребителя** / М.В. Мотехина //Современное право, 2015, N 11, С.73-77.

УДК 338.46: 621.31

К.В. ЖАБИН, аспирант,

Ивановский государственный энергетический университет имени В.И. Ленина  
153003 г. Иваново, ул. Рабфаковская 34  
E-mail: zhabin\_kv@icloud.com

## Оптимизация затрат на компенсацию реактивной мощности как инструмент повышения эффективности работы энергосистем

**Аннотация.** В статье рассмотрена необходимость совершенствования методик оплаты реактивной мощности. Кратко рассмотрены существующие способы оплаты услуг регулирования реактивной мощности реактивной мощности в энергосистемах РФ. На основе проведенного анализа разработаны рекомендации по формированию рынка реактивной мощности в энергетике РФ.

**Ключевые слова:** рынок системных услуг, конкуренция, реактивная мощность.

K.M. ZHABIN, postgraduate student,  
Ivanovo State Power Engineering University  
153003, Ivanovo, Rabfakovskaya St., 34  
E-mail: zhabin\_kv@icloud.com

## Optimization of costs for reactive power compensation as a tool for increasing the efficiency of power systems

**Abstract.** The necessity of improving the methods of payment for reactive power is considered in the article. The existing methods of payment for reactive power control services in the power systems of the Russian Federation are briefly considered. Based on the analysis carried out, recommendations on the formation of the reactive power market in the Russian power industry have been developed.

**Key words:** the market of system services, competition, reactive power.

Одним из важнейших направлений повышения надежности и экономичности функционирования электроэнергетической системы России является решение вопроса о создании эффективной системы оплаты за компенсацию реактивной мощности. Существующая система оплаты за компенсацию реактивной мощности не мотивирует ни производителей, ни потребителей, ни инфраструктурные организации оптового рынка к внедрению современных технологий повышения экономичности и надежности функционирования энергосистемы.

В отечественной литературе отсутствуют работы, посвященные особенностям функционирования оптового рынка электроэнергии и мощности, в части оплаты реактивной мощности на основе конкурентных преимуществ. При этом отечественными учеными и специалистами в области энергетических рынков неоднократно ставился вопрос о необходимости разработки эффективного экономического механизма мотивации регулирования реактивной мощности и напряжения.

Сегодня в России плата за регулирование потоков реактивной мощности в электроэнергетической системе осуществляется исключительно электростанциям. Понесенные ими затраты включаются в стоимость электроэнергии и мощности и в стоимость услуг по обеспечению системной надежности (системных услуг) [1]. Наряду с этим капитальные и производственные издержки сетевых компаний включаются в тариф на передачу электроэнергии и мощности, что очевидно делает этот механизм недостаточным прозрачным и эффективным [2].

При всем этом существующие подходы к регулированию реактивной мощности и напряжения в электрических сетях ориентированы исключительно на недопущение повышения напряжений до сверх допустимых значений и обеспечение нормативных запасов статической устойчивости в контролируемых сечениях, в узлах электрической нагрузки. Также существующая система оплаты системных услуг регулирования реактивной мощности характеризуется низким уровнем конкуренции и не способствует повышению надежности и экономичности функционирования энергетики России.



Формирование рациональной системы расчетов за компенсацию реактивной мощности позволит:

- мотивировать заинтересованность субъектов оптового рынка к внедрению инновационного оборудования в тех местах энергосистемы, где это необходимо;
- сформировать наиболее эффективные системы передачи электроэнергии, направленные на минимизацию потерь;
- стимулировать субъектов оптового рынка к четкому выполнению инструкций системного оператора по обеспечению надежности функционирования энергосистемы;
- обеспечить регулирование со стороны Системного оператора установленной реактивной мощности в системе для принятия эффективных экономических решений (в пределах установленных требований надежности) по ликвидации чрезмерных резервов мощности и обеспечению ее наличия в узлах, где она действительно необходима.

Можно выделить основные факторы, оказывающие влияние на формирование системы оплаты реактивной мощности. Эти факторы приведены на рис. 1.

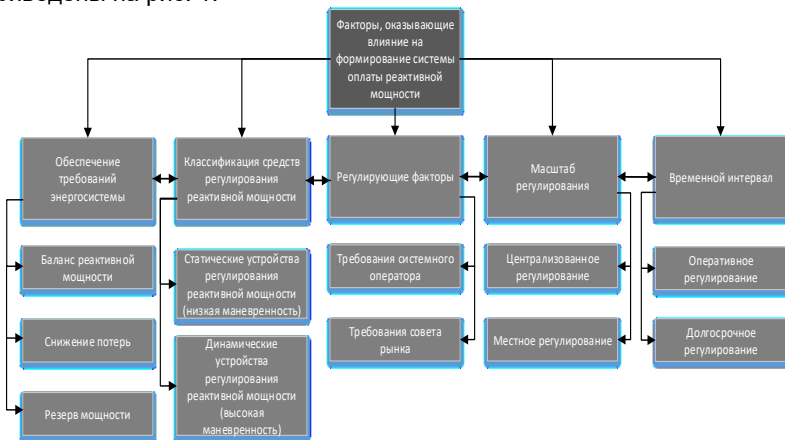


Рис. 1. Основные факторы, оказывающие влияние на формирование системы оплаты реактивной мощности

Учитывая существующую модель российского оптового рынка электроэнергии и мощности, а также технические особенности российской энергосистемы и технико-экономические аспекты формирования конкурентного рынка реактивной мощности, предлагается разделить оплату услуг регулирования реактивной мощности на две составляющие: плата за мощность, и плата за услуги регулирования реактивной мощности.

### 1) Плата за мощность обеспечит:

- снижение инвестиционных рисков для инвесторов, которые возникают при вхождении на рынок новых мощностей;

- повышение надежности электроснабжения;
- снижение затрат субъектов рынка по достижению системной надежности;
- минимизацию потерь;
- поддержание требуемого уровня готовности источников реактивной мощности к несению нагрузки.

Реактивная мощность может вырабатываться и потребляется оборудованием, которое не потребляет топливных ресурсов, т.е., как правило, с малыми затратами. Рынок реактивной мощности позволит компенсировать затраты, связанные с поддержанием в готовности генерирующего оборудования для осуществления поставок реактивной мощности установленного качества и в объеме, необходимом для удовлетворения потребности в реактивной мощности энергосистемы, т.е. позволит компенсировать генераторам условно-постоянные издержки. В данном сегменте рынка Системный оператор должен определять необходимое количество генерирующей мощности для обеспечения базовой надежности функционирования энергосистемы, с учетом сделанных наименьших ценовых предложений. При этом Системным оператором должны рассматриваться заявки не только от генераторов электростанций, но и от других конкурирующих поставщиков реактивной мощности локально расположенных в энергосистеме (конденсаторы, синхронные компенсаторы, шунтирующие реакторы, статические тиристорные компенсаторы и т. д.).

Поскольку производство и потребление реактивной мощности в энергосистеме для установившихся режимов является сбалансированным, то оплата за мощность позволит хеджировать риски недополучения поставщиком средств на покрытие его постоянных расходов, а также обеспечит возврат инвестиций в модернизацию и строительство новых генерирующих объектов реактивной мощности. В этой связи в условиях прогнозируемого роста потребления и угрозы дефицита реактивной мощности в энергосистеме плата за мощность для инвесторов будет являться привлекательным инструментом.

Сама процедура торговли реактивной мощностью должна быть основана на долгосрочном ее отборе, в связи с преобладанием постоянных затрат поставщиков реактивной мощности. Что касается генераторов электростанций, то после компенсации постоянных издержек генератор обязан производить или потреблять реактивную мощность до нормальных пределов своего обязательства (максимального значения коэффициента мощности генератора, как в режиме производства, так и в режиме потребления реактивной мощности) без какой-либо дополнительной финансовой компенсации в соответствии с командами отдаваемыми Системным оператором.

**2) Плата за регулирование реактивной мощности и напряжения.**

Одной из ключевых характеристик реактивной мощности является величина и скорость, с которой она меняется с течением времени. В соответствии с различным временным масштабом явлений, происходящих в энергосистеме, стабильность уровней напряжения может быть разделена на краткосрочную и долгосрочную. Из-за различной природы характеристик электрической нагрузки потребителей, требования к генерации или потреблению реактивной мощности могут значительно меняться в течение суток в одном и том же месте. Иногда этот процесс может проявляться стохастически. Для ликвидации подобных флуктуаций напряжения очевидно, что высокоманевренные устройства реактивной мощности будут иметь наибольшую ценность и они должны быть оплачены в данном сегменте рынка. Здесь формирование цены на реактивную мощность также возможно на основе спот-торгов в режиме "на день вперед" или на основе проведения конкурентной формы отбора предложений. Важно учитывать то обстоятельство, что основой этого рынка должна стать конкуренция не только между генераторами электростанций, но и между другими видами источников реактивной мощности.

Потенциал стимулирования надежности и качества функционирования энергосистем в части регулирования реактивной мощности и напряжения в настоящее время используется не в полной мере. Все участники оптового рынка, которые имеют возможность эффективно регулировать реактивную мощность в электроэнергетической системе должны иметь право возмещать свои затраты и получать прибыль за эффективное регулирование реактивной мощности в соответствии с их вкладом в обеспечение надежности и экономичности работы энергосистемы. Введение системы оплаты услуг регулирования реактивной мощности безусловно будет стимулировать внедрение новых, современных объектов генерации реактивной мощности, что позволит повысить надежность и экономичность функционирования ЭЭС России.

#### Литература

1. **Приказ** ФСТ РФ от 31.08.2011 N 201-э/1 «Об утверждении Методических указаний по расчету цен (тарифов) на услуги по обеспечению системной надежности».
2. **Стандарт** СТО 56947007-29.240.019-2009 ПАО «ФСК ЭЭС» Методика оценки технико-экономической эффективности применения устройств FACTS в ЕНЭС России. – Режим доступа: [http://www.fsk-ees.ru/about/standards\\_organization/](http://www.fsk-ees.ru/about/standards_organization/) (дата обращения: 13.03.2017).

УДК 621.313.333

Д.В. ЗАЙЦЕВА, студент;  
О.В. МАКАШИНА, д-р экон. наук, профессор

Ивановский государственный энергетический университет имени В.И. Ленина  
153003 г. Иваново, ул. Рабфаковская 34  
*E-mail: daffullkka@mail.ru*

## **Влияние изменения налоговой нагрузки на бизнес на объем налоговых поступлений в бюджет**

**Аннотация.** Проанализировано влияние налоговой нагрузки на бизнес, возможность её роста в условиях экономического кризиса, пути решения проблемы дефицита государственного бюджета.

**Ключевые слова:** налоговая нагрузка, государственный бюджет, малый бизнес, эффективность бизнеса, налоговая ставка, налоговое планирование.

D. V. ZAITSEVA, student;  
O. V. MAKASHINA, doctor of Economics, Professor  
Ivanovo State Power Engineering University  
153003 Ivanovo, Rabfakovskaya St., 34  
*E-mail: daffullkka@mail.ru*

## **The impact of changes of the tax burden on business number of tax revenue**

**Abstract.** This article analyzes the impact of tax burden on business, the possibility of its growth in conditions of economic crisis, solutions to the problem of state budget deficit.

**Key words:** tax burden, state budget, small business, business efficiency, tax rate, tax planning.

На сегодняшний день остро встаёт вопрос о том, как снизить дефицит бюджетной системы страны, и какие существуют пути изыскания дополнительных финансовых ресурсов для пополнения доходной части бюджетов. Современная экономическая ситуация в стране ведет к тому, что скорее всего налоговая нагрузка на бизнес будет расти.

Основным источником доходов бюджета страны являются налоги. Однако пополнить бюджет с помощью увеличения налогового бремени как на предприятия, так и на физических лиц выглядит недостаточно реальной, так как в условиях кризиса ни те, ни другие не смогут обеспечить должного притока денежных средств. Как известно, налоговую нагрузку можно повышать до определенного уровня, после которого поступления в бюджет будут уменьшаться. В этой связи, проблема оптимизации налоговой нагрузки на организации играет особую роль в построении и совершенствовании налоговой системы любого государства.

На макроэкономическом уровне налоговое бремя (налоговый гнёт) – это обобщенный показатель, характеризующий роль налогов в жизни

общества и определяемый как отношение общей суммы налоговых сборов к совокупному продукту. Иными словами, налоговое бремя отражает ту часть произведенного обществом продукта, которая перераспределяется посредством бюджетных механизмов.

Каждая организация имеет право использовать любые законные методы снижения налогового бремени. Оптимизация налоговой нагрузки – одна из важнейших составляющих налогового планирования на предприятии. Результатом реализации этой цели на предприятии является минимизация налоговых расходов и увеличение оборотных средств, что способствует дальнейшему развитию и росту эффективности деятельности предприятия.

Размер налоговой нагрузки непосредственно влияет на выбор организацией:

- сферы деятельности (существует разная налоговая нагрузка в разных сферах деятельности: торговая, сельскохозяйственная, услуги и т.д.);
- организационно-правовой формы (для индивидуальных предпринимателей без образования юридического лица, для акционерных обществ и для обществ с ограниченной ответственностью имеются различия в налогообложении);
- системы налогообложения (специальные налоговые режимы);
- места ведения деятельности (в разных регионах могут быть разные налоговые ставки).

Всё это, в конечном счете, влияет на то, насколько эффективно работает предприятие как для его собственников и региона, где оно функционирует, так и для страны в целом.

Уровень налоговой нагрузки и эффективность налогового планирования можно оценивать с помощью показателя эффективности налогообложения:

$$K_{эн} = \frac{ЧП}{С_n} \times 100\%$$

$K_{эн}$  – коэффициент эффективности налогообложения;

ЧП - чистая прибыль,

$C_n$  - сумма налогов, исчисленная за отчетный период.

Чем выше значение показателя эффективности, тем лучше для предприятия, так как данный показатель увеличивается, если в результате успешного налогового планирования предприятие платит меньше налогов. Для разных сфер деятельности установлены нормы показателей налоговой нагрузки Приказом ФНС России от 30.05.2007 № ММ-3-06/333. Если налоговая нагрузка налогоплательщика ниже её среднего уровня по данной отрасли хозяйствующих субъектов, то ФНС проверит организацию на соблюдение налогового законодательства. Чем выше налоговая нагрузка, тем сложнее предприятию «выживать», особенно если в стране рецессия или экономический спад.

Современная экономическая ситуация, когда дефицит бюджета с каждым годом только увеличивается, может привести к росту налогов, что повлечет за собой уход предприятий «в тень». Чтобы этого не произошло, необходимо изыскивать альтернативные источники пополнения бюджета. Одним из таких может быть введение прогрессивной ставки налога на доходы физических лиц, так как большую часть доходов региональных и местных бюджетов составляет именно НДФЛ.

Одним из критериев эффективности бизнеса, является рентабельность активов, которую можно определить по формуле:

$$ROA = \frac{\text{Прибыль}}{\text{Активы}} \times 100\%$$

На размер чистой прибыли компании влияет налоговая нагрузка. Рентабельность активов падает вследствие уменьшения прибыли компании. Повышение налога на прибыль и увеличение других налогов для предприятий является критичным в условиях экономического кризиса, так как покупательная способность людей падает, что ведет к снижению выручки компаний, а рост налогов еще больше усугубит положение. Чем выше налоговая нагрузка, тем меньше прибыль предприятия, тем менее оно эффективно.

Таким образом, изменение налоговой нагрузки влияет на эффективность бизнеса. Предприятия могут управлять своей налоговой нагрузкой путем налогового планирования, но бесконечный рост налоговых ставок ведет к уменьшению налоговых поступлений в бюджет, так как налоговое бремя становится непосильным для многих предприятий малого и среднего бизнеса. Это приводит к уклонению от уплаты налогов или к их незаконному снижению налогоплательщиками.

#### Литература

1. **Налоги и налоговое право.** Учебное пособие /Под ред. А.В. Брызгалина – М.: «Аналитика - Пресс», 2014.
2. **Пансков В.Г.** Новый взгляд на теорию налогообложения // Финансы. 2016 № 8.

УДК 330.322

М.В. ЗОТОВА, магистрант,  
И.Г. КУКУКИНА, д-р экон. наук, профессор

Ивановский государственный энергетический университет имени В.И. Ленина  
153003 г. Иваново, ул. Рабфаковская 34  
E-mail: [irina\\_kukukina@mail.ru](mailto:irina_kukukina@mail.ru), [marusa-15.11.1994@mail.ru](mailto:marusa-15.11.1994@mail.ru)

## Оценка экономической эффективности проектных решений в сфере НИОКР

**Аннотация.** В работе анализируется эффективность оценки проектных решений в сфере НИОКР с учетом развития инновационных процессов, определены показатели экономической эффективности инновационных процессов.

**Ключевые слова:** экономика, эффективность, НИОКР, инновационные процессы

M.V. ZOTOVA, graduate student  
I.G. KUKUKINA, Doctor of Economic Sciences, Professor

Ivanovo State Power Engineering University  
53003 Ivanovo, Rabfakovskaya St., 34  
E-mail: [irina\\_kukukina@mail.ru](mailto:irina_kukukina@mail.ru), [marusa-15.11.1994@mail.ru](mailto:marusa-15.11.1994@mail.ru)

## Evaluation of economic efficiency of the design decisions in Research and Development

**Abstract.** The paper analyzes the effectiveness of design solutions in the field of R&D with the development of innovation processes, defined by indicators of economic efficiency of investment processes.

**Keywords:** Economic, Efficiency, Research, Development, Innovation Processes

Создание инновационных продуктов для энергосбережения и экологической защиты осуществляется в процессе проведения научно-исследовательских и опытно-конструкторских работ (НИОКР). Система организации и финансирования НИОКР в странах с инновационной экономикой является хорошо отлаженным механизмом, который имеет определенные свойства, характеризующие переход от научной идеи к созданию опытных образцов, разработке конструкторской или технологической документации для организации производства нового оборудования [2].

Финансирование и оценка экономической эффективности НИОКР основываются, чаще всего, на рыночных методах, которые учитывают современное состояние электроэнергетики с высоким уровнем изношенности основных фондов и особенности финансирования ее деятельности.

Для развития инновационной экономики необходимо наличие конкурентной среды в области производства энергооборудования и автоматике, развитие высокотехнологичных отраслей промышленности на основе импортозамещения, фундаментальных и прикладных наук. Также важным фактором развития инновационных процессов является государственное регулирование выполнения НИОКР с целью создания на мировом рынке конкурентоспособной продукции [3].

В инновационной экономике электроэнергетики происходит обновление согласно инвестиционным программам, которые связаны с длительностью жизненного цикла компаний, появлением новых связей в инфраструктуре экономики, ростом потребностей.

Вероятностный характер результатов НИОКР усложняет объективность оценки экономической эффективности и ведет к поэтапному ее определению с возрастающей степенью точности. Возмещение затрат инвесторов (производителя, разработчика) осуществляется намного позднее вложения средств и носит вероятностный характер, так как

окончательную оценку целесообразности таких затрат дает потребитель (заказчик).

На начальных этапах выполнения НИОКР расчеты имеют прогнозный характер, и состоят из:

- поиска и выбора базы для сравнения с конкурентами;
- расчета затрат в области эксплуатации и производства электроэнергии;
- определения вероятной цены новой разработки;
- технико-экономического расчета ожидаемых результатов, расчета и анализа показателей экономической эффективности, в том числе за счет участия нематериальных активов [1].

Существует большое количество показателей оценки инновационных проектов, применяются к проектам НИОКР. Проекты НИОКР в электроэнергетике планируются по системному ресурсу, который характерен для различных подразделений и организационных сфер в процессе разработки проекта. Управление финансовым и экономическим проведением разработок нацелено на обеспечение надежности, эффективности и экономичности.

Для оценки экономической эффективности НИОКР требуются поправки на состояние и капиталоемкость электроэнергетики, учет внутренних характеристик НИОКР, законодательных требований и технических условий. Поскольку НИОКР являются относительно длительным этапом жизненного цикла инвестиционных проектов, оценка экономической эффективности НИОКР должна включать расчет и оценку прямых и косвенных показателей. В частности, для реальных инвестиций нужно проводить подробный анализ и интегральную оценку всей технико-экономической и финансовой информации на базе системы показателей, уделяя внимание эффективности нематериальных активов.

#### Литература

1. **Гилилов М.В.** Методы и инструменты оценки инновационной деятельности хозяйствующих субъектов/ М.В. Гилилов, И.Г. Кукукина. Иваново: изд-во Иван. гос. энерг. ун-та, 2012. 158 с.
2. **Гольдштейн Г.Я.** Стратегический инновационный менеджмент / Г.Я. Гольштейн. Таганрог: ТРТУ, 2004. 267 с.
3. **Вертий Б.Д.** Проблемы финансирования инновационных проектов в условиях современной рыночной экономики России/ Б.Д. Вертий. // Научные исследования, 2008. №2.



УДК 338.49

О.Е. ИВАНОВА, канд. экон. наук, доцент

Ивановский государственный энергетический университет имени В.И.Ленина  
153003 г. Иваново, ул. Рабфаковская 34  
*E-mail: ivanova-oe@bk.ru*

## **Оценка эффективности функционирования российских индустриальных парков**

**Аннотация.** Обосновано, что индустриальные парки играют значительную роль в обеспечении динамичного роста региональных экономик, создании условий для организации новых конкурентоспособных производств, привлечения инвестиций в целях модернизации промышленных активов субъектов Российской Федерации.

**Ключевые слова:** индустриальный парк, точка роста, экономическое развитие, территориальное развитие, инновационная инфраструктура, оценка эффективности.

O.E. IVANOVA, Candidate of economic sciences, associate professor

Ivanovo State Power Engineering University  
153003, Ivanovo, Rabfakovskaya St., 34  
*E-mail: ivanova-oe@bk.ru*

## **Estimation of Russian industrial parks functioning efficiency**

**Abstract.** The author proves, that industrial parks play the significant role in supply of regional economies dynamic growth, provision of creating the conditions for new competitive industries organization, attraction investments for the modernization of industrial assets of Russian Federation territories.

**Key words:** industrial park, growth point, economic development, development of territories, innovation infrastructure, efficiency estimation.

Создание индустриальных парков является эффективной мерой, способствующей созданию новых рабочих мест, повышению конкурентоспособности, снижению импортозависимости, привлечению новых инвестиций, созданию стабильно комфортной деловой среды, повышению интеллектуального потенциала, а также увеличению налоговых поступлений в бюджеты всех уровней.

По данным Ассоциации индустриальных парков России, в настоящее время в субъектах федерации существует около 100 реализуемых проектов индустриальных парков, при этом уже функционируют только 45 индустриальных парков. Большинство из реализуемых проектов индустриальных парков сосредоточено на территории европейской части России, что обусловлено наличием качественных трудовых ресурсов и основных рынков сбыта продукции, а также развитой транспортной инфраструктуры. По количеству действующих индустриальных

парков в рейтинге субъектов заметно лидируют Калужская, Ленинградская, Липецкая, Московская, Ульяновская и Ярославская области, а также Республика Татарстан (по результатам обследования, проведенного компанией Ernst&Young).

Как отмечается в рейтинге, эффективность функционирования технопарков в России базируется на трёх факторах: близость к крупным научным центрам и академической среде, наличие частных инвесторов, высокая заинтересованность региональных органов власти в диверсификации экономики.

В Москве работает 26 технопарков и технополисов, в которых создано почти 32 тысячи рабочих мест. Они объединяют более 1400 компаний, которые производят импланты, аккумуляторы, навигационное оборудование, лазеры, хирургические комплексы, установки для очистки воды, оптические системы для ракет-носителей и многое другое. Управляющие компании и резиденты технопарков и технополисов получают субсидии и налоговые льготы.

Четыре столичных технопарка вошли в десятку лучших в России. Столичный нанотехнологический центр «Техноспарк» возглавил II Национальный рейтинг технопарков России. Второе место в нём занял Научный парк МГУ, а третье – Научно-технологический парк новосибирского Академгородка. В десятку лучших попали ещё две инновационные площадки столицы: технополис «Москва» (четвёртое место) и технопарк «Строгино» (пятое).

Формирование рейтинга Ассоциации кластеров и технопарков основано на принципах прозрачности, учета наиболее значимых факторов и объективности данных, используемых в оценке. Методика проведения оценки прошла общественное обсуждение с участием членов Ассоциации и представителей институтов развития, экспертного и делового сообщества: АО «Российская венчурная компания» (РВК), Фонда развития промышленности, Проектного офиса Национальной технологической инициативы (НТИ), Фонда инфраструктурных и образовательных программ РОСНАНО, НИУ ВШЭ, Агентства стратегических инициатив (АСИ), «Деловой России».

Абсолютным лидером во II Национальном рейтинге технопарков Российской Федерации является Нанотехнологический центр «Техноспарк» (г. Троицк, Московская область). Технопарк был создан в 2012 году исключительно за счет частных источников финансирования. Технопарк создан на территории с высокой концентрацией крупных исследовательских центров, что позволяет в сжатые сроки запускать на их основе наукоемкие опытные и мелкосерийные производства нанотехнологической продукции. Технопарк является исключительно коммерческим проектом, цель создания которого связана с удовлетворением потребностей рынка в новых высокотехнологичных разработках. Бизнес-модель технопарка построена таким образом, что управляющая компания принимает финансовое участие в проектах своих резидентов, т.е. участвует в созда-

ние успешных технологических бизнесов на продажу. Эффективность данной бизнес модели подтверждается высоким уровнем занятости арендопригодных площадей технопарка резидентами, значение которого в Ульяновском нанотехнологическом центре и Нанотехнологическом центре Технопарк в 2015 году составил 96,0% и 90,0% соответственно. При этом средний уровень заполняемости арендопригодных площадей в технопарках Российской Федерации не превышает 75,5%.

Второе и третье места в рейтинге заняли технопарки (Научный парк МГУ и Научно-технологический парк Новосибирского Академгородка (Академпарк), которые были созданы в непосредственной близости от крупных научных центров с высокой концентрацией академической среды. Научный парк МГУ и Научно-технологический парк Новосибирского Академгородка созданы на основе использования механизма государственно-частного партнерства, что позволяет им соблюдать оптимальный баланс интересов государства и частного сектора экономики. Благодаря территориальной близости расположения относительно крупных научных центров Научный парк МГУ и Научно-технологический парк Новосибирского Академгородка (Академпарк) обладают самой большой концентрацией сотрудников резидентов, которые имеют степень кандидата или доктора наук. По субинтегральному показателю, отражающему эффективность деятельности УК технопарка Научный парк МГУ и Академпарк заняли 2 и 4 места соответственно, что подтверждает гипотезу о влиянии продолжительности функционирования технопарка на эффективность деятельности их управляющих компаний.

Четвертое и пятое место в текущем рейтинге заняли технопарки, которые были созданы при активной поддержке Правительства г. Москва – Технополис «Москва» и Технопарк «Строгино». Цель создания данных объектов связана с важностью формирования инновационной экосистемы города путем предоставления максимально благоприятных условий для размещения российских и иностранных высокотехнологичных компаний. «Технополис «Москва» (4 итоговое место в рейтинге) является флагманским проектом Правительства Москвы по созданию инфраструктуры для развития высокотехнологичных производств. Данная площадка была связана в связи с необходимостью трансформации (реиндустриализацией) бывшего завода «Москвич» и формирования на его месте инвестиционно- и технологически-привлекательной площадки для высокотехнологичных компаний и инвесторов [1].

Таким образом, ключевой идеей развития технопарков является коммерциализация результатов научных исследований университетских, академических и других исследовательских центров, научная продукция которых с помощью инновационных процедур доводится до производственных структур с последующим выводом на рынок.

#### Литература

1. II Национальный рейтинг технопарков России [Электронный ресурс]. – Режим доступа: <https://yadi.sk/i/N2OhLuX-33FYcE> (дата обращения: 08.03.2017. – Загл. с экрана)

УДК 658.1

Е.А. КАРАСЕВА, студент,  
М.А. ЧИСТИЛИНА, канд. экон. наук,  
Ивановский государственный энергетический университет имени В.И. Ленина  
153003 г. Иваново, ул. Рабфаковская 34  
*E-mail: my.lenalena@mail.ru, chistilina.ma@yandex.ru*

### **Изменение роли финансовой политики предприятий в формировании бюджетов различных уровней**

**Аннотация.** Выявлена необходимость повышения доли нефтегазовых поступлений в консолидированном бюджете Российской Федерации, рассмотрена взаимосвязь совершенствования финансовой политики компаний и сбалансированности бюджета Российской Федерации.

**Ключевые слова:** финансовая политика предприятия, структура консолидированного бюджета Российской Федерации и государственных внебюджетных фондов.

E. A. KARASEVA, student,  
M. A. CHISTILINA, Candidate of Economic Sciences

Ivanovo State Power Engineering University  
153003 Ivanovo, Rabfakovskaya St., 34  
*E-mail: my.lenalena@mail.ru, chistilina.ma@yandex.ru*

### **The changing role of the financial policy of the enterprises in budgets of different levels**

**Abstract.** Identified the need for increasing the share of oil and gas revenues not in the consolidated budget of the Russian Federation, the interrelation of improving financial policies of companies and balance the budget of the Russian Federation.

**Key words:** financial enterprise policy, the structure of the consolidated budget of the Russian Federation and State non-budgetary funds.

В настоящее время активно обсуждается тема первостепенности прав человека, обеспечения его благополучия, снижения социальной напряженности в российском обществе. Иными словами, на первое место выходит социальная политика государства. Она формируется исходя из многих факторов, в том числе учитывает состояние общества, конкретно-исторические условия страны. Однако какие бы направления и особенности не имела социальная политика государства в тот или иной период, ее осуществление невозможно без денежных средств, источником которых являются бюджеты различных уровней.

В свою очередь, главным источником доходов федерального, региональных и местных бюджетов является налоги. Структура российской системы налогов подразумевает комплексное взаимодействие всех ее составляющих элементов: налогов и сборов, их плательщиков, правовой основы и государственных органов.

В России на протяжении долгого времени почти треть доходов бюджета составляли нефтегазовые доходы. В 2013 году – 26,73% совокупного дохода, в 2014 году их доля выросла еще на 1,04% [5]. Нефтегазовые доходы формируются за счет налога на добычу полезных ископаемых и вывозных таможенных пошлин на нефть и природный газ. В 2015 году ситуация резко изменилась. «Произошло резкое снижение цен на нефть. Во второй половине 2014 года страны ОПЕК изменили стратегию продаж, сместив акцент со стабилизации цен на увеличение доли рынка за счет вытеснения наименее эффективных производителей. В результате этого мировой нефтяной рынок вошел в иной структурный режим, характеризующийся низкими ценами» [1].

Средняя цена на нефть марки «Юралс» упала в 2015 году на 47,54 %, и составила 51,2 долл. США/баррель (для сравнения в 2014 году она находилась на уровне 97,6 долл. США/баррель). Параллельно введен режим свободного плавания рубля, что дало возможность платежному балансу страны автоматически приспособливаться к меняющимся условиям внешней торговли и финансовых рынков, не прибегая к расходованию международных резервов.

В результате вышеперечисленных факторов нефтегазовые поступления в бюджет сократились на 21,14 %. Становится очевидным, что наиболее стабильными и независимыми источниками дохода бюджетов для Российской Федерации являются нефтегазовые поступления. Их доля в доходной части бюджета возросла в 2015 году и составила 83,16% [5]. По данным Минфина Российской Федерации на ноябрь 2016 года нефтегазовые доходы составили 81,9% совокупного дохода консолидированного бюджета и государственных внебюджетных фондов [2]. Именно на их формирование должен быть сделан акцент в дальнейшем.

Анализ нефтегазовых поступлений показал, что наибольший вклад в доходы консолидированного бюджета Российской Федерации и государственных внебюджетных фондов на ноябрь 2016 года внесли страховые взносы на обязательное социальное страхование (21,95%), НДС (16,96%), а так же прочие поступления (14,36%).

Согласно ст. 419 НК РФ закреплены две категории плательщиков страховых взносов [3]:

- плательщики, производящие выплаты и иные вознаграждения физическим лицам (организации, индивидуальные предприниматели, физические лица, не являющиеся индивидуальными предпринимателями);
- плательщики, не производящие выплаты и иные вознаграждения физическим лицам.

Плательщиками НДС так же являются юридические лица и индивидуальные предприниматели.

Основными «поставщиками» бюджетных средств в настоящее время являются организации и предприятия. Так как именно они перечисляют взносы на обязательное медицинское страхование, способны создавать добавленную стоимость, являются плательщиками налога на прибыль, и

так далее. Параллельно предприятия берут на себя функции социальной защиты работников, способны создавать рабочие места, занимаются развитием личностных качеств работников и сохранением их здоровья.

Из проведенного анализа бюджетных поступлений можно сделать вывод о том, что необходимо корректировать бюджетную политику Российской Федерации в сторону увеличения доли наиболее устойчивых и независимых статей доходов. Таковыми являются нефтегазовые поступления. Существует необходимость построения эффективной системы управления финансами, совершенствования финансовой политики Российской Федерации. В свою очередь, финансовая политика государства является средством осуществления его социально-экономической политики и выполняет вспомогательную роль.

Необходимо признавать предприятия и организации основой экономики государства (они служат источником формирования бюджетов различных уровней через систему налоговых платежей), следует признать и то, что они выполняют социальные функции.

В настоящее время большинство предприятий управляют своими финансами реактивно, то или иное управленческое решение принимается вслед за возникновением текущей проблемы. Однако ряд внешних раздражителей, возникающих в течение последних нескольких лет, заставляет финансовых менеджеров российских предприятий задуматься о совершенствовании финансовой политики организации. Влияют последствия введенных финансовых санкций, актуальна проблема доступности заемных средств. На протяжении четвертого квартала 2014 года и первого квартала 2015 года произошел резкий рост ключевой ставки Центрального Банка РФ. Ее значение возросло с 10,5% до 17%, в дальнейшем оно постепенно снижалось, и на данный момент приняло значение 10%. Как следствие, произошло удорожание рублевой ликвидности, что отразилось на стоимости кредитов. Цена заемного капитала ощутимо возросла, в результате экономика потеряла существенный драйвер роста – дешевые кредитные ресурсы.

Таким образом, можно сделать вывод о нестабильности внешней среды для предприятий. Перед финансовым менеджером той или иной организации встает выбор – отказаться от формирования, совершенствования финансовой политики вообще, ввиду непредсказуемости внешних условий, либо посредством ее построения, совершенствования обезопасить предприятие от нежелательного воздействия внешних факторов. Совершенствование финансовой политики фирмы предполагает достижение стратегических целей при сохранении ликвидности и финансовой устойчивости, что снижает зависимость организации от внешних негативных факторов. При этом в случае выбора первой стратегии поведения, необходимо задуматься об оптимизации структуры капитала фирмы и обеспечение ее финансовой устойчивости. Для этого необходимо будет провести финансовый анализ и оценить текущее состояние организации. Данные действия можно рассматривать

как попытки формирования финансовой политики предприятия на самом нижнем уровне.

Однако стоит понимать, что формирование и совершенствование финансовой политики не является разовым, вызванным необходимостью извне, действием. Оно возможно лишь при постоянном контроле, анализе и оценке соответствия текущих показателей предприятия намеченным целям. Политика управления финансами это постоянно применяющийся элемент конкурентной борьбы. Как правило, одной из главных задач фирмы является недопущение финансовых трудностей и банкротства фирмы. Закрытие любого предприятия влечет за собой увольнение сотрудников, и, как следствие, рост безработицы. Политика предприятия напрямую влияет на занятость работников и их доход. Социальная активность бизнеса занимает существенное место в реализации механизма социальной поддержки населения.

В конечном счете, совершенствование финансовой политики можно рассматривать как неценовое конкурентное преимущество, помогающее предприятию выжить в условиях нестабильности внешней среды и возрастания цены заемного капитала. Это становится особенно актуальным в настоящее время. Конкуренция на российских рынках растет, вследствие этого многие организации вынуждены прекратить свое существование. По данным Росстата в России резко сократилось число малых предприятий. Их количество сократилось на 69,8 тыс.: по сведениям Росстата, в первом полугодии 2015 года их было 242,6 тыс., а в первом полугодии 2016 года стало 172,8 тыс. [4]. При этом финансовая господдержка фирм сокращается в течение последних лет в силу сложностей с пополнением бюджетов. Это становится особенно актуальным в настоящее время, так как по данным Росстата в России резко сократилось число малых предприятий. Число малых предприятий в России сократилось на 69,8 тыс.: по сведениям Росстата, в первом полугодии 2015 года их было 242,6 тыс., а в первом полугодии 2016 года стало 172,8 тыс. [4]. При этом финансовая господдержка фирм сокращается в течение последних лет в силу сложностей с пополнением бюджетов.

Рост числа организаций, активно использующих формирование, совершенствование финансовой политики как неценовое конкурентное преимущество выгоден не только предприятиям, но и государству, так как это повышает вероятность выживания предприятия в условиях жесткой борьбы на рынке. Основными стратегическими задачами финансовой политики являются так же максимизация прибыли организации и достижения прозрачности финансово-экономического состояния фирмы, что должно положительно влиять на величину перечисляемых в бюджеты различных уровней средств. Однако на практике при совершенствовании финансовой политики менеджер ищет пути уменьшения налогооблагаемой базы, и влиять на данную особенность государство не может. Само по себе предприятие не заинтересовано выплачивать большую величину денежных средств в бюджеты. Задача государства –

построить налоговую политику таким образом, чтобы организациям не пришлось искать незаконные пути ухода от обязательных безвозмездных платежей.

В заключении следует отметить, что, в конечном счете, государство заинтересованно в увеличении прибыли предприятий. Оно влечет за собой рост налоговых поступлений в бюджеты различных уровней, что позволяет государству выполнять свои основные функции. В недавнем времени на отечественном рынке произошли существенные изменения – значительно выросли ставки по кредитам, были введены санкции, покупательская способность населения снизилась. В данных условиях для предприятий имеет смысл развивать неценовые конкурентные преимущества, одним из которых является совершенствование финансовой политики фирмы. Последнее позволяет так же сохранить финансовую независимость компании, что имеет большое значение при росте цены заемного капитала. Увеличение количества фирм, прибегающих к данному неценовому методу конкурентной борьбы, в долгосрочной перспективе снижает вероятность банкротства предприятий и, как следствие, роста безработицы. Здесь также прослеживается роль финансовой политики предприятий не только как способа пополнения бюджета страны, но и как возможности решения социальных проблем в России.

#### Литература

1. **Исполнение** федерального бюджета и бюджетов бюджетной системы Российской Федерации за 2015 [Электронный ресурс]. – Режим доступа: <http://minfin.ru> – Загл. с экрана.
2. **Консолидированный** бюджет Российской Федерации [Электронный ресурс]. – Режим доступа: <http://minfin.ru> – Загл. с экрана.
3. **НК РФ** Статья 419. Плательщики страховых взносов [Электронный ресурс]. – Режим доступа: <http://www.consultant.ru> – Загл. с экрана.
4. **Малый** и средний бизнес с каждым годом теряют финансовую поддержку государства [Электронный ресурс]. – Режим доступа: <http://izvestia.ru> – Загл. с экрана.
5. **Краткая** информация об исполнении консолидированного бюджета Российской Федерации [Электронный ресурс]. – Режим доступа: <http://minfin.ru/ru> – Загл. с экрана.



УДК 621.311

А.Ю. КОСТЕРИН, доцент,  
Е.С. СТАВРОВСКИЙ доцент

Ивановский государственный энергетический университет имени В.И. Ленина  
153003 г. Иваново, ул. Рабфаковская 34  
*E-mail: kost6@yandex.ru, stavrovsky\_es@mail.ru*

### **Современное состояние и направления развития системы энергетического менеджмента**

**Аннотация.** Рассмотрены современное состояние и основные направления развития системы энергетического менеджмента.

**Ключевые слова:** энергетический менеджмент, состояние, направления развития.

A.Y. KOSTERIN docent,  
E.S. STAVROVSKY docent

Ivanovo State Power Engineering University  
153003 Ivanovo, Rabfakovskaya St., 34  
*E-mail: kost6@yandex.ru, stavrovsky\_es@mail.ru*

### **Modern state and directions of development of energy management system**

**Abstract.** The modern condition and the basic directions of development of the energy management system.

**Key words:** energy management, condition and directions of development

С 1 декабря 2012 года в Российской Федерации введен в действие стандарт ГОСТ Р ИСО 50001-2012 «Системы энергетического менеджмента. Требования и руководство по применению», который может быть реализован в любой организации, независимо от её размеров и отраслевой принадлежности, желающей соответствовать требованиям энергетической политики и получить документальное подтверждение соответствия (сертификацию) своей системы энергетического менеджмента [1,2].

Внедрение в организации системы энергетического менеджмента позволяет сформировать целостную систему управления энергосбережением и энергоэффективностью, включающей в себя энергетический аудит (энергетическое обследование), разработку и реализацию программ энергосбережения, мониторинг достижения целевых показателей энергетической эффективности, подготовку и мотивацию персонала в области энергосбережения и систему учета расходов энергетических ресурсов.

По результатам исследований UNIDO (Организация Объединённых Наций по промышленному развитию), предприятия и организации, в которых не создана система управления энергосбережением, могут

рассчитывать на достижение экономии топливно-энергетических ресурсов за счет организационных мероприятий по управлению энергосбережением и энергетической эффективностью в объеме 10-20%, в течение первых лет внедрения системы энергетического менеджмента.

На сегодняшний день, в мире более 12 тысяч организаций, внедривших систему энергетического менеджмента по стандарту ISO 50001, продемонстрировали улучшение показателей энергетической эффективности на 10 и более процентов.

Министерством энергетики России был проведен выборочный мониторинг деятельности организаций в области управления энергосбережением и повышением энергетической эффективности [3].

Исследование проводилось на более 150 крупных российских предприятиях и организациях топливно-энергетического комплекса и показало следующие результаты:

- система энергетического менеджмента внедрена и сертифицирована у 43%, находится на стадии внедрения у 19% организаций;

- большая часть обследуемых организаций назначили ответственных за энергосбережение и повышение энергетической эффективности, ввели в управленческую и производственную деятельность показатели энергетической эффективности, провели обучение персонала и активно занимаются реализацией энергосберегающих мероприятий, основным эффектом которых является повышение энергетической эффективности;

- результаты мониторинга изменения удельного расхода топливно-энергетических ресурсов при производстве продукции позволяют сделать вывод о том, что организации, внедрившие систему энергетического менеджмента, демонстрируют уверенную динамику снижения удельного расхода топливно-энергетических ресурсов по сравнению с организациями, выполняющими только обязательные требования законодательства. В частности, наблюдается снижение удельного расхода топливно-энергетических ресурсов у 89% организаций, причем у 66% снижение составило более 5%, а у 23% – от 0,1 до 5%.

По результатам проведенных исследований можно уверенно говорить о том, что система энергетического менеджмента получает все большее распространение у российских организаций, способствует снижению расходов топливно-энергетических ресурсов, является неотъемлемой частью системы модернизации предприятия и становится одним из важнейших ускорителей развития экономики России.

Вместе с тем создание системы и ощутимые результаты от ее работы в большой степени зависят от отношения к ней руководства предприятия, его заинтересованности и инициативы, а также от понимания важности решения задач энергосбережения со стороны государства, в лице государственных органов исполнительной власти субъектов федерации.

Ключевыми направлениями развития системы энергетического менеджмента, по мнению авторов являются:

- государственная поддержка регионов, предприятий и организаций, внедряющих систему энергетического менеджмента в форме экономических стимулов;
- разработка нормативной документации (методических указаний) по внедрению системы энергетического менеджмента с учетом отраслевой принадлежности организаций;
- развитие системы добровольного энергетического мониторинга и мониторинга эффекта от внедрения в организациях системы энергетического менеджмента и реализации энергосберегающих мероприятий, независимо от источников их финансирования.

#### Литература

1. **Федеральный закон РФ №261-ФЗ** «Об энергосбережении и о повышении энергетической эффективности и о внесении изменений в отдельные законодательные акты российской Федерации»;
2. **ГОСТ Р ИСО 50001-2012** «Системы энергетического менеджмента. Требования и руководство по применению»;
3. **Государственный доклад** о состоянии энергосбережения и повышении энергетической эффективности в Российской Федерации в 2015 году, Минэнерго РФ, 2016.

УДК 332.025

К. А. КРАСОВСКАЯ, магистрант,  
О. В. МАКАШИНА, д-р экон. наук, профессор,

Ивановский государственный энергетический университет имени В.И.Ленина  
153003 г. Иваново, ул. Рабфаковская 34  
*E-mail: ks.kras52@yandex.ru, makashina@mim.ispu.ru*

### **Формирование бренда региона как инструмент управления его развитием**

**Аннотация.** Рассмотрена необходимость формирования бренда региона для его эффективного развития, повышения конкурентоспособности и увеличения притока инвестиций в регион; изучен эффект бренда на внешних и внутренних субъектах; выработан процесс формирования бренда территории.

**Ключевые слова:** бренд, регион, конкурентные преимущества, управление, концепция.

К. А. KRASOVSKAYA, undergraduate,  
O. V. MAKASHINA, Doctor of Economics, professor  
Ivanovo State Power Engineering University  
153003 Ivanovo, Rabfakovskaya St., 34  
*E-mail: ks.kras52@yandex.ru, makashina@mim.ispu.ru*

### **The formation of the regional brand as a tool to control its development**

**Abstract.** Consider the need to build the brand in the region for its effective development, improve competitiveness and increase inward investment in the region;

studied the effect of the brand to internal and external actors; developed the process of brand formation site.

**Key words:** brand, region, competitive advantages, management, concept.

В условиях всемирного экономического кризиса муниципальные образования, в силу своей зависимости от дотаций государства, вплотную сталкиваются с недостатком финансирования и вынужденным переходом к самостоятельному развитию. Формирование бренда для определенной территории зачастую является ресурсом для её эффективного функционирования и развития, что, в свою очередь, способствует решению и профилактике многих управленческих проблем. В условиях жесткой конкуренции среди регионов за приток инвестиций, квалифицированной рабочей силы, экологически безопасного производства все более актуальной проблемой становится повышение имиджа и инвестиционной привлекательности региона.

В то время как в отечественной и иностранной литературе достаточно полно изучены сущность и направления развития территориального потенциала, абсолютно недостаточно подходов и исследований, связанных с анализом сущности бренда территории и определения степени влияния маркетинговой деятельности на развитие локальных территорий.

В связи с этим развитие теоретико-методических положений по формированию бренда территории представляется актуальной и своевременной задачей.

Конкурентоспособность региона определяется степенью его «брендированности», бренд региона является активной категорией рыночной экономики в целом. Бренд ориентирован преимущественно на внешних по отношению к нему субъектов, и должен соответствовать стратегическим задачам развития территории, способствуя привлечению к ней внимания организаций и людей, а также ресурсов и заказов, которые востребованы регионом, нужны ему и полезны для его развития. Наряду с «внешним эффектом» бренда правомерно говорить о «внутреннем влиянии» бренда, направленном на развитие цивилизованных социально-экономических отношений среди жителей региона, чувства единства, ответственности, патриотизма в отношении «малой родины».

Достаточно часто бренд в своей основе имеет природно-климатические и историко-культурные особенности территории. Например, бренд Италии как страны с богатым историческим прошлым, уникальными архитектурой и искусством, развитой модной индустрией, в большей мере построен на ее исторических и культурных особенностях. Бренды города Сочи как города-курорта и Анапы как детской здравницы в огромной степени базируются на природно-климатическом факторе.

В отличие от бренда репутация территории зависит от природно-климатических факторов очень мало. Историко-культурные факторы, в свою очередь, существенно влияют на имидж и бренд территории и менее – на репутацию. Значительно трансформировать имидж терри-

тории, сформировать бренд страны, региона или города возможно только параллельно с проведением реальных мероприятий, придающих новые черты «лицу» территории, параллельно с формированием ее репутации.

Формирование бренда территории – это процесс который включает в себя создание бренда, его усиление, продвижение, обновление, возможное репозиционирование. Бренддинг территории предполагает использование технологий формирования особого ее образа и отношения к ней целевой аудитории. Он является предпочтительным способом ее идентификации, выделения среди других стран и регионов, привлечения к ней внимания потенциальных потребителей и в конечном итоге – важнейшим способом реализации конкурентных преимуществ территории.

В условиях быстроменяющейся экономической и социальной ситуации, как в муниципальном образовании, так и за его пределами, все более актуальной задачей для успешной разработки и осуществления бренднга территории становится принятие обоснованных и своевременных управленческих решений, направленных на повышение привлекательности территории, укрепление и развитие положительной инвестиционной динамики. Для этого необходима разработка и реализация долгосрочной концепции комплексного развития экономики и социальной сферы муниципального образования. И большую роль здесь играет бренд привлекательности территории, направленный на повышение притягательности данной территории для человека, путем развития особых черт, гарантирующих конкурентные преимущества данной территории.

В рамках работ по созданию бренднговой концепции и подготовки бренднговой стратегии как части комплексной маркетинговой стратегии региона изначально проводится изучение имеющихся брендов региона, под-брендов отдельных туристических продуктов и муниципалитетов, туристических центров. Выявляются общие коммуникационные элементы, которые используются или могут быть использованы в бренднге региона.

По результатам исследования брендов и коммуникационных стратегий вырабатываются рекомендации либо по существующему бренду региона, а также по его совершенствованию, перепозиционированию или переориентации, либо по разработке концепции нового бренда в случае его отсутствия.

Чтобы создать сильный региональный бренд, необходимо глубоко изучить внутренний мир потребителей в рамках одного региона. А управление уже созданным брендом территории – процесс непрерывный и требует постоянного мониторинга окружающей среды.

#### Литература

1. **Важенина И.**, Имидж и репутация территории как основа продвижения в конкурентной среде / Маркетинг в России и за рубежом №6, 2006
2. **Зеркаль Д. А.** Формирование бренда территории как ресурс развития муниципального образования // «Без темы» № 2(12), 2009. — С. 27-33.

3. **Панкрухин А.П.** Маркетинг территорий: Учебное пособие. – М.: Издательство РАГС, 2002. – 47с.

4. **Маркетинг территорий**[Электронный ресурс] // <http://www.marketch.ru/> Режим доступа:

[http://www.marketch.ru/marketing\\_dictionary/marketing\\_terms\\_m/marketing\\_territorii/](http://www.marketch.ru/marketing_dictionary/marketing_terms_m/marketing_territorii/)

5. **«Брендинг территорий как путь к спасению депрессивных регионов»** [Электронный ресурс] // Режим доступа: [http://kapital-rus.ru/articles/article/brending\\_territorij\\_kak\\_put\\_k\\_spaseniyu\\_depressivnyh\\_regionov](http://kapital-rus.ru/articles/article/brending_territorij_kak_put_k_spaseniyu_depressivnyh_regionov)

УДК 621.313:338.15

И.Г. КУКУКИНА<sup>1</sup> д-р экон. наук, профессор,  
О.В. ФЕДОРОВ<sup>2</sup>, д-р техн. наук, профессор

<sup>1</sup>Ивановский государственный энергетический университет имени В.И. Ленина  
153003 г. Иваново, ул. Рабфаковская, 34  
*E-mail: irina\_kukukina@mail.ru*

<sup>2</sup>Нижегородский государственный технический университет имени Р.Е. Алексеева  
603500, г. Нижний Новгород, ул. Минина, 24  
*E-mail: fov52@mail.ru*

### **Экономическая оценка изменений свойств надежности: стоимостный подход менеджмента**

**Аннотация.** Предложена количественная оценка относительного эффекта/ущерба от изменения отдельных свойств надежности электротехнических комплексов и систем, применяемых в различных отраслях экономики. Даны удельные значения условно-постоянных расходов по отраслям промышленности для конкретных расчетов. Разработаны предложения по совершенствованию методов менеджмента хозяйствующих субъектов

**Ключевые слова:** электропривод, надежность, методы повышения свойств надежности, эффект, ущерб, энергоменеджмент, стоимостный подход, импортозамещение

I.G. KUKUKINA<sup>1</sup> doctor of Economic Sciences, professor  
O.V. FEDOROV<sup>2</sup>, doctor of Technical Sciences, professor

<sup>1</sup>Ivanovo State Power Engineering University  
153003 Ivanovo, Rabfakovskaya St., 34,  
*E-mail: irina\_kukukina@mail.ru*

<sup>2</sup>Nizhny Novgorod State Technical University  
603950, Nizhny Novgorod, Minina St., 24  
*E-mail: fov52@mail.ru*

### **Economic Evaluation of Changes in Properties Reliability: the Value Management Approach**

**Abstract.** It offers a quantitative assessment of the relative impacts/damage from changes in certain properties of reliability of electrotechnical complexes and systems used in various sectors of the economy. The approach is applicable for various combinations of the properties of reliability. Numerical values of relative specific semi-fixed costs industries for specific calculations.

**Key words:** electric drive, converters, reliability, methods to improve the properties of reliability, the relative effect, import substitution.

Известно, что в процессе оценки надежности технических систем, как правило, учитываются ее свойства – безотказность, ремонтпригодность и долговечность. Существуют методы повышения этих свойств, на что направляются соответствующие инвестиции, которые соизмеряются с достигаемым уровнем надежности.

Среди всего разнообразия оборудования на промышленных предприятиях, особое место занимает электропривод и различные преобразователи, используемые в электротехнологиях, которые по оценкам института экономики РАН потребляют более 60 % всей вырабатываемой в России электроэнергии [1]. Кроме этого, для современных крупных предприятий потери электроэнергии в электроприводе могут достигать до 75 % суммарных потерь в системе их электроснабжения. От уровня надежности этих систем зависит и качество выпускаемой продукции. Данные обстоятельства заставляют производителей повышать свойства надежности электротехнических комплексов и систем с оценкой возможных затрат и эффекта от повышения этих свойств. Для оценки экономической эффективности повышения надежности электрооборудования используют следующие основные технико-экономические показатели: технический ресурс, срок службы, среднее время восстановления работоспособного состояния, наработка на отказ, интенсивность отказов, дополнительные капитальные затраты.

Дополнительный экономический эффект от повышения надежности нового электрооборудования по сравнению с базовым учитывает условия сопоставимости вариантов. Эффект определяется с учетом эквивалентного срока службы (при известном коэффициенте дисконта), величин возможных ущербов сравниваемых вариантов (учитываются среднее значение составляющей ущерба от отказа, обусловленного недовыпуском продукции за время вынужденного простоя; среднее значение составляющей ущерба от отказа, обусловленного непосредственно фактом отказа; условно-постоянные расходы, отнесенные к технологическому процессу, реализуемому с помощью данного электрооборудования – таблица 1), а также номинальная мощность электротехнического комплекса.

**Таблица 1. Относительные удельные условно-постоянные расходы по отраслям промышленности\***

Отрасль промышленности	Численное значение
Автомобилестроение	0,072
Электротехническая	0,142
Машиностроение	0,178
Металлургическая	0,214
Строительных материалов	0,314
Текстильная	0,414
Химическая	1,000

\* Данные получены в результате опросов специалистов электротехнических служб предприятий

На надежность электропривода также способно повлиять ограничение электроснабжения, снижение качества электроэнергии, в том числе обусловленное несимметрией и несинусоидальностью напряжения. Несимметричные и несинусоидальные напряжения чаще всего присущи электрическим сетям 6-10 кВ для предприятий черной и цветной металлургии, химической, деревообрабатывающей и машиностроительной отраслей.

Экономический ущерб по электромагнитной составляющей связан с увеличением потерь активной мощности, ростом потребления активной и реактивной мощности, ускорением старения изоляции электрооборудования, недовыпуском реактивной мощности, потребностью в завышении номинальной мощности электрооборудования. Экономический ущерб по технологической составляющей связан с изменением скольжения и вращающего момента асинхронных электродвигателей, уменьшением максимального момента синхронных двигателей, за которыми следует снижение производительности производственных систем и отдельных единиц технологического оборудования. Повышение расходов на технологическую электроэнергию из-за дополнительных потерь мощности электрооборудования и снижения производительности производственных систем вместе с экономическим ущербом от простоев из-за отказов электрооборудования в современных рыночных и экономически нестабильных условиях влияет на конкурентоспособность хозяйствующих субъектов, в том числе работающих по импортозамещению. В зависимости от метода повышения конкретного свойства надежности в докладе приводятся модели, позволяющие количественно оценить эффект/ущерб от изменения этого свойства надежности. Приводится и обобщенное выражение относительного эффекта/ущерба при одновременном изменении всех свойств надежности или их различных комбинаций. Предлагаемый подход апробирован на ряде промышленных предприятий и судах речного флота.

Методы и инструменты менеджмента, направленные на повышение надежности электрооборудования, в условиях оздоровления хозяйствующих субъектов носят антикризисный и стимулирующий характер энергосбережения: повышения требований к энергетическому менеджменту, энергоаудиту; акцента на ускорение разработок в области патентов и «ноу-хау»; ускорения коммерциализации инноваций на основе интеллектуального капитала разработчиков и эксплуатационных служб предприятий; разработки более совершенной методологии и методических рекомендаций по выбору альтернативных проектов электрооборудования и электроснабжения электропривода; разработки новых принципов и методов оценки экономического и социального ущерба от снижения надежности электропривода, базирующихся на комплексной оценке влияния технических, технологических и эконо-



мических факторов надежности в контексте стоимостного подхода к управлению предприятием (бизнесом).

### Литература

1. Федоров О.В. Аспекты ресурсообеспечения новых технологических укладов: монография / О.В. Федоров. – М.: ИНФРА-М, 2017. – 157 с.

УДК 339.138

Е.С. ЛЕБЕДЕВА<sup>1</sup>, магистр,  
Ю.В. ВЫЛГИНА<sup>2</sup>, канд. экон. наук, доцент

Ивановский государственный энергетический университет имени В.И. Ленина  
153003 г. Иваново, ул. Рабфаковская 34  
E-mail: lebedeva.e.s@mail.ru<sup>1</sup>, jvilgina@mail.ru<sup>2</sup>

### Особенности конкурентного анализа

**Аннотация.** Разработаны этапы проведения конкурентного анализа, выделены основные особенности сбора первичной информации для анализа для построения моделей 5 сил Портера, SWOT анализа, а также простейших методик анализа, учитывая современную сложившуюся ситуацию на рынке.

**Ключевые слова:** особенности сбора первичной информации, анализ конкурентов, исследование конкурентов, мониторинг рынка, методики обработки первичной информации.

E.S. LEBEDEVA<sup>1</sup>, master,  
YU.V. VYLGINA<sup>2</sup>, PhD Econ., associate professor

Ivanovo state energy university of V. I. Lenin  
153003 g of Ivanovo, Rabfakovskaya St. 34  
E-mail: lebedeva.e.s@mail.ru<sup>1</sup>, jvilgina@mail.ru<sup>2</sup>

### Features of the competitive analysis

**Abstract.** Stages of carrying out the competitive analysis are developed, the main features of collection of primary information for the analysis for creation of 5 forces models of Porter, SWOT analysis, and also the elementary analysis techniques are marked out, considering the modern current situation in the market.

**Keywords:** features of collection of primary information, competitor analysis, research of competitors, market monitoring, techniques of handling of primary information.

Одним из наиболее важных направлений маркетинга на предприятии является анализ и мониторинг деятельности конкурентов на рынке. Данные манипуляции необходимы не только для понимания своей позиции на рынке и ситуации в целом, но и выстраивания дальнейшей долгосрочной стратегии продвижения товаров компании, бренда компании, улучшения производственно-технических показателей. Главным

принципом анализа конкурентов является выделение ключевых игроков и формирование четких целей анализа, прежде чем начать разработку.

Любой анализ конкурентов связан в первую очередь со сбором первичной информации из следующих источников:

1. **Поиск в интернете.**

- a) **Официальный сайт компании.** Самый быстрый способ узнать об интересных изменениях в компании конкурентов – зайти на официальный сайт, именно там компания публикует информацию о новых продуктах, улучшенных характеристиках существующих, актуальные новости, промо акции и стратегии продвижения и многое другое.
- b) **Официальные группы в социальных сетях.** Мониторинг групп в социальных сетях важен в связи с обратной связью от потенциальных потребителей. В реальном времени можно увидеть результаты опросов, важных не только для анализа конкурентов, но и для понимания нужд конечных потребителей. В комментариях люди пишут свое мнение на те, или иные изменения компании. Данный опыт можно использовать не только для выстраивания дальнейшей стратегии, но и для обнаружения наших недостатков, предотвращения определенных ошибок при взаимодействии с потребителями. Стоит брать во внимание не только общеизвестные социальные сети, такие как «ВКонтакте», «Одноклассники», «Facebook» и другие, но и специфичные для отраслей, например для автомобильной отрасли популярна социальная сеть «DRIVE2» и «Bassclub».
- c) **Отзывы потребителей на сторонних интернет ресурсах.** Очень часто потребители, не являющиеся экспертами в той или иной области, имеют сомнения перед совершением покупки. Многие из них ищут отзывы пользователей продукта на независимых сайтах и доверяют мнению большинства. Именно поэтому необходимо постоянно мониторить подобные интернет источники, делать выводы в первую очередь о работе своей компании, а также о работе компании конкурентов.
- d) **Статьи журналистов и блогеров.** Определенно необходимо брать во внимание отзывы людей, к чьему мнению прислушиваются потенциальные потребители. «Лидеры мнения» оказывают на потребителя воздействия, хотя очень часто и не являются профессионалами в тех областях, о которых рассказывают.

Но не стоит ограничиваться исключительно мониторингом интернет площадок, поскольку представление о деятельности конкурентов может быть однобокое. Даже если мы анализируем работу интернет магазина стоит обращать внимание на рекламу оффлайн, на взаимодействие с конечным потребителем через службу доставки, пункты выдачи и другое.

2. **Мониторинг мест продаж.** Включает несколько аспектов: точки продаж, представленность ассортимента, торговое оборудование, POS

материалы, ценовая политика для конечного потребителя, трейд механики, упаковка, дополнительный сервис, осведомленность консультанта о характеристиках продукции, представленность торговых марок, поведение и реакция потребителей на продукт и многое другое.

**3. Опросы.**

**а) Опросы потребителей.**

Опросы потребителей необходимо проводить регулярно. Частота проведения опросов зависит от отрасли. Например, если мы говорим о продуктах питания, то опрос можно проводить раз в месяц, если мы говорим об автомобильной отрасли, то раз в 2 – 3 года (в зависимости от целей возможно чаще), именно с такой регулярностью, в среднем, автолюбителя меняют свой автомобиль. Потребителей необходимо поощрять их за потраченное время. Таким образом, потребитель не только предоставит полезную информацию, необходимую для анализа, но и будет иметь приятное впечатление о компании. Важно, чтобы приятный бонус был уже после опроса, поскольку это может создать перекося в ответах потребителя.

**б) Опросы экспертов.** Эксперты смогут предоставить более полную информацию, чем потребители.

**в) Опросы менеджеров отдела продаж.** Менеджеры работают со всеми клиентами компании, они обладают самой актуальной информацией, в курсе отзыва клиентов, в том числе и на продукцию конкурентов. Менеджеры принимают пожелания клиентов и их потребности.

**4. Тематические выставки.** Из данного источника можно получить информацию о конкретном менеджере в компании конкурента, познакомиться и узнать информацию лично от него, узнать стратегию коммуникации.

Первичную информацию необходимо подвергнуть тщательной обработке, и сравнивать аналогичные аспекты, сопоставить различные параметры друг с другом. Таким образом, мы сможем наглядно оценить преимущества и недостатки ключевых конкурентов, выявить их сильные и слабые стороны. При анализе можно использовать многофакторную математическую модель, которая позволяет учитывать все отличительные особенности ключевых игроков, что поможет выстраивать дальнейшую стратегию позиционирования.

Используя накопленные данные можно проводить следующие виды конкурентного анализа:

1. Анализ конкурентов по Портеру.

2. SWOT анализ.

3. Составление конкурентной карты рынка.

4. Сравнительный анализ отдельного продукта и полного ассортимента компании с прямыми и косвенными конкурентами.

5. Сравнительный анализ условий ценообразования и ценовых стратегий.

6. Сравнительный анализ дистрибуции и распределения продукта.

7. Сравнительный анализ позиционирования и сформировавшегося имиджа бренда.

8. Сравнительный анализ методов и используемых каналов продвижения, в том числе и бюджетов.

9. Сравнительный анализ используемых технологий, качества персонала и прочих ресурсов.

10. Анализ конкурентных преимуществ предприятия.

Полнота собранных данных поможет построить грамотную стратегию продвижения.

Таким образом, конкурентный анализ необходим для любого действия компании на рынке: ввод нового продукта, ценовая политика, политика продвижения, сбытовая политика и многое другое. Компании, которые действуют «в слепую» совершают больше ошибок, а соответственно терпят дополнительные расходы и теряют клиентов.

#### Литература

1. **Котлер Ф.** Маркетинг менеджмент. – 14-е изд. / Ф. Котлер, К. Л. Келлер. – М.: Питер, 2017. – 333с.
2. **Портер М.** Конкурентное преимущество. – 4-е изд. / М. Портер. – М.: Альпина, 2016. – 106с.
3. **Портер М.** Конкурентная стратегия. Методика анализа отраслей и конкурентов. – 6-е изд. / М. Портер. – М.: Альпина, 2016. – 73с.

УДК 658.5.012.7

К.С. МОКРОВА, аспирант

Ивановский государственный энергетический университет имени В.И.Ленина  
153003 г. Иваново, ул. Рабфаковская 34  
E-mail: ju4ok-ksiusha@mail.ru

### Методы управления экономическими рисками нарушения электроснабжения потребителей

**Аннотация.** В статье рассматриваются особенности воздействия на риски, а именно какими способами можно снизить их вероятность и возможные последствия, представлена система методов управления экономическими рисками, связанными с нарушением электроснабжения потребителей, подробно рассмотрено страхование ответственности.

**Ключевые слова:** риск-менеджмент, экономические риски, методы управления рисками, надежность электроснабжения.

Ivanovo State Power Engineering University  
153003 Ivanovo, Rabfakovskaya St., 34  
E-mail: ju4ok-ksiusha@mail.ru

## The system of risk-management methods in part of economic risks of interruption of power supply

**Abstract.** The special aspects of impact on risks namely what means can degrade its probability and implications are discussed, the system of risk-management methods in part of economic risks connected to interruption of power supply is presented, liability insurance is detailed reviewed.

**Key words:** risk-management, economic risks, risk-management methods, reliability of power supply.

Одним из основных показателей эффективности любых систем электроэнергетики является их надежность, определяемая как свойство выполнять заданные функции в необходимом объеме при определенных условиях. Рыночная среда отрасли способствует возникновению неожиданных режимов, в которых, как показывает опыт, существующая система противоаварийного управления ведет себя неадекватно. В результате нарастает опасность развития аварий различной степени тяжести. Способность компании эффективно управлять такими рисками является одним из решающих преимуществ в условиях конкуренции на рынке.

Каждое предприятие самостоятельно определяет уровень приемлемого риска, выбирает инструменты и методы, позволяющие избежать или снизить потери. В этих условиях обеспечение надежности энергообеспечения невозможно осуществить без формирования системы риск-менеджмента на энергопредприятиях. Выявить и оценить риски конкретного предприятия, найти эффективные методы управления ими – это сложная научная и практическая задача. [4]

В большинстве европейских энергетических компаний функцию управления рисками выполняет отдельное подразделение, находящееся в непосредственном подчинении финансового директора, например, специализированный комитет по управлению рисками. Оценку эффективности систем управления рисками и их отдельных элементов осуществляют службы внутреннего контроля организаций, внешние аудиторы и консультанты [4]. В отечественной практике ведения электроэнергетического бизнеса, к сожалению, не уделяется должное внимание внедрению риск-менеджмента на предприятиях, хотя это необходимо не только для повышения устойчивости их функционирования, но и для выхода российских энергокомпаний на мировые рынки.

Как известно, воздействие на риск осуществляется путем влияния на его основные параметры: вероятность и возможные последствия. В нашем случае воздействие на вероятность нарушения электроснабже-

ния и связанных с этим экономических рисков должно заключаться в проведении мониторинга состояния и своевременного ремонта оборудования, реализации ежегодных инвестиционных программ по реконструкции и капитальному ремонту, повышению качества и надежности электроснабжения, внедрении инновационных технологий и технических решений, повышающих устойчивость оборудования к внешним воздействующим факторам.

А вот снижение последствий может быть достигнуто следующими основными мероприятиями:

- использование автоматизированных систем по локализации технологических нарушений;
- поддержание в установленном нормативными документами объеме страхового запаса с целью обеспечения возможности скорейшего ремонта;
- построение кольцевых сетей электроснабжения с целью недопущения длительного перерыва в электроснабжении потребителей;
- регулярное проведение учений, в том числе совместно с сотрудниками МЧС, с целью оперативного реагирования на возможные чрезвычайные ситуаций, связанные с перебоями электроснабжения.

К методам риск-менеджмента относятся:

#### 1. Элиминация.

Если риски реализации проекта столь велики или столь возросли в процессе его осуществления, что его экономическая эффективность оказывается неприемлемо низкой, от такого проекта отказываются.

#### 2. Уменьшение/устранение.

Если это экономически обоснованно, энергокомпания может инвестировать средства в устранение "узких мест" "подведомственной" им части системы энергоснабжения. Здесь необходимо отметить популярную среди западных страховщиков практику сюрвейерских обследований объектов страхования и разработки программ или рекомендаций по уменьшению рисков [1].

#### 3. Передача.

Часть рисков, связанных с нарушением энергоснабжения, можно застраховать или заеджировать (например, цены на топливо, покупную электроэнергию и т. д.).

#### 4. Принятие на себя.

Часть потерь, вызванных нарушением энергоснабжения, можно покрыть за счет текущих доходов пострадавшего или специально созданных им внутренних резервов, в том числе путем самострахования; такие резервы могут создаваться и на основе привлечения внешних финансовых средств или специализированных ценных бумаг – так называемых катастрофических бондов [1].

Остановимся более подробно на одном из методов управления рисками – страховании ответственности. В соответствии со статьей 18 ФЗ об электроэнергетике №35-ФЗ обязательному страхованию ответ-

ственности за причинение ущерба субъектам электроэнергетики, потребителям электрической энергии в результате действий (бездействия) системного оператора и иных субъектов оперативно-диспетчерского управления и технологически изолированных территориальных электроэнергетических системах подлежат субъекты оперативно-диспетчерского управления [4]. Для отечественных энергокомпаний обязательному страхованию подлежат пять основных рисков: пожар, взрыв, удар молнии, падение пилотируемых летательных аппаратов и их обломков. Однако ввиду высокой степени важности надежности энергоснабжения и существующей на сегодняшний день социальной незащищенности населения от последствий аварий представляется целесообразным так же законодательно закрепить необходимость страхования экономических рисков, связанных с нарушением электроснабжения.

Преимущества использования страхования заключаются не только в возмещении убытков, но и в помощи страховой компании в проведении оценки каждого вида риска и получении рекомендаций по улучшению качества управления рисками.

Страховые компании, имея большой опыт проведения мероприятий по предотвращению потерь и так называемый «набор инструментов» управления рисками, могут выступать в качестве активного элемента систем управления рисками в сфере надежности энергоснабжения [3].

Среди методов управления этой группой рисков в арсенале страховых компаний можно выделить:

- финансовые «инструменты» (структурирование страховых выплат);
- участие в управлении техническим риском клиентов (стимулирование создания резервных систем энергоснабжения и систем раннего предупреждения);
- участие в планировании непрерывной работы клиентов [3].

Экономические риски, связанные с нарушением электроснабжения потребителей как правило приводят к возникновению различного рода ущербов. Ущерб в энергетической отрасли могут проявляться не только в крупных финансовых потерях, но и в причинении вреда третьим лицам и окружающей среде. Таким образом состав ущербов энергокомпаний всегда неоднороден, убытки от технологических нарушений могут колебаться от нескольких десятков тысяч до сотен миллионов рублей. Поэтому для принятия решения по оптимизации страховой программы целесообразно производить оценку ожидаемого эффекта от страхования отдельных групп ущербов. Для целей оценки ущербов могут быть сгруппированы по вероятности возникновения, размерам последствий, способу урегулирования и т.д.

Обеспечение высоких уровней надежности и эффективности деятельности энергокомпаний, участвующих в электроснабжении потребителей, определяет необходимость использования целой совокупности

различных методов и механизмов управления их рисками [2]. Выбор конкретного сочетания этих методов должен быть индивидуальным для каждой компании в зависимости от специфики ее участия в общем технологическом процессе производства, передачи и распределения электроэнергии. Обобщенная система методов управления рисками представлена ниже на рисунке 1.

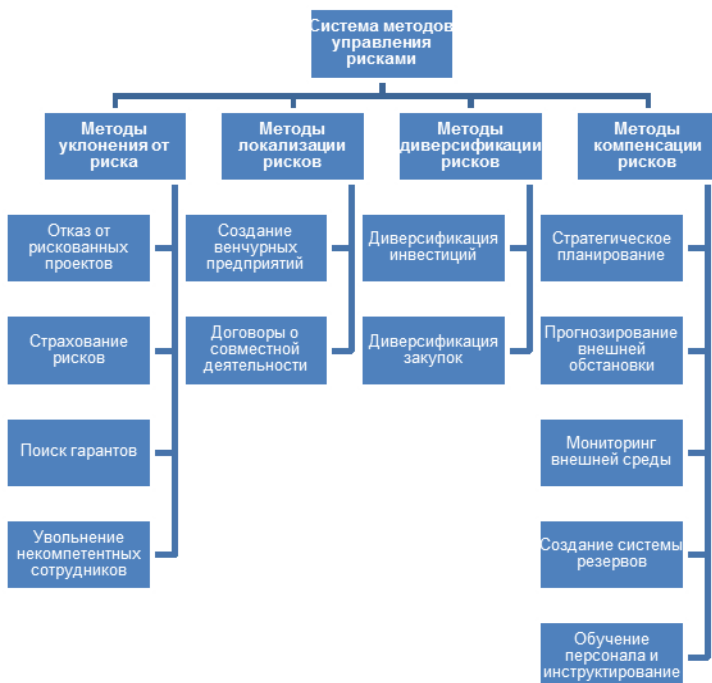


Рис.1. Система методов управления рисками

Принято считать, что методы уклонения от риска являются самым надежным инструментом управления, однако в разрезе специфики электроэнергетической отрасли, где надежность никогда не может быть идеальной, необходимо переходить от концепции устранения рисков к концепции их минимизации, потому что так или иначе, угроза возникновения риска будет иметь место. Таким образом, применительно к деятельности любой энергокомпании недостаточно использовать только методы уклонения от риска, их должны взаимодополнять методы локализации, диверсификации и компенсации рисков.

В заключение стоит сказать, что, как правило, масштабные нарушения электроснабжения возникают в результате комбинации множества



маловероятных по отдельности факторов, и в связи с этим единственную причину или виновника таких аварий выявить очень трудно, поэтому работа по управлению экономическими рисками, возникающими вслед за нарушением электроснабжения, требует комплексного подхода. Комплексные системы управления рисками предусматривают участие в процессе всех сотрудников организации от топ-менеджеров до рядовых сотрудников, а выбор конкретной комбинации способов управления рисками очень индивидуален и зависит от условий функционирования энергокомпании и особенностей ее клиентской базы.

Не следует забывать и о том, что при управлении рисками всегда важно соблюдать баланс между затратами на мероприятия и ожидаемым эффектом. Например, наибольшая эффективность страхования достигается тогда, когда страховое покрытие направлено на риски с небольшой вероятностью возникновения, но со значительными для компании возможными последствиями.

#### Литература

1. **Белобров В.А., Эдельман В.И.** Риск-менеджмент в электроэнергетике: цель – надежность электроснабжения // Энергорынок. - 2006. - №1 (26).
2. **Задорожный А.В., Окоиков Р.В.** Методы и механизмы компенсации риска снижения надежности электроснабжения в интеллектуальных энергосистемах // Научно-технические ведомости СПбГПУ. Экономические науки №3 (17). – СПб. 2013 – С. 140-149.
3. **Клочкова Н.В.** Основы управления надежностью энергетических компаний на электроэнергетическом рынке России // Вестник ИГЭУ № 1 – Иваново. 2008 – С. 1-4.
4. **Павлова О.К.** Риск-менеджмент на российских энергетических предприятиях // Вестник научно-технического развития №6 (46) – 2011 – С. 34-43.

УДК 330.34

Е.А. МОЛЧАНОВА, магистрант,  
И.Г. КУКУКИНА, д-р экон. наук, профессор

Ивановский государственный энергетический университет имени В.И. Ленина  
153003 г. Иваново, ул. Рабфаковская, 34  
E-mail: [katya\\_molchanova1994@mail.ru](mailto:katya_molchanova1994@mail.ru), [irina\\_kukukina@mail.ru](mailto:irina_kukukina@mail.ru)

### Инновационные системы в электроэнергетике

**Аннотация.** Изучение опыта ведущих международных энергетических компаний показывает, что применение передовых технологических и управленческих решений позволяет лидерам отрасли не только значительно сократить издержки, но и перейти на новые принципы организации бизнес-процессов.

**Ключевые слова:** инновации, энергетика, стратегические цели компании, управленческие инновации.

E.A. MOLCHANOVA, undergraduate  
I.G. KUKUKINA, doctor of Economic Sciences, professor

Ivanovo State Power Engineering University  
153003 Ivanovo, Rabfakovskaya St., 34  
E-mail: [katya\\_molchanova1994@mail.ru](mailto:katya_molchanova1994@mail.ru), [irina\\_kukukina@mail.ru](mailto:irina_kukukina@mail.ru)

## Innovative systems in the power industry

**Abstract.** We study the experience of the leading international energy companies shows that the use of advanced technology and management solutions allows industry leaders not only significantly reduce costs, but also to move to the new principles of the organization of business processes.

**Key words:** innovation, energy, the strategic objectives of the company, management innovation.

В последние годы в бизнесе складывается устойчивое понимание важности и необходимости инноваций для развития компании и обеспечения ее долгосрочной конкурентоспособности.

С точки зрения инновационного развития энергетика может показаться достаточно консервативной отраслью. Действительно, срок службы основного оборудования составляет несколько десятков лет, а его обновление требует значительных инвестиций с большими сроками окупаемости. Если, к примеру, циклы появления и устаревания технологий в IT секторе меняют практически весь облик отрасли за несколько лет, то в электроэнергетике эти обновления проходят не быстрее, чем за несколько десятков лет. Кроме того, в отличие от других отраслей, компании энергетического сектора характеризуются низким уровнем НИОКР. Например, в электросетевых компаниях затраты на НИОКР не превышают 0,8% от выручки даже для самых крупных компаний. При этом большая часть исследований выполняется поставщиками оборудования или передается на аутсорсинг научным организациям. Тем не менее, управление инновационным развитием является значимым инструментом для обеспечения эффективного роста всех ведущих международных энергетических компаний.

Основной принцип эффективного управления инновациями вытекает из определения – инновации должны обеспечивать достижение стратегических целей компании, они должны создавать новую ценность [1].

В качестве примера построения эффективной стратегии инновационного развития, привязанной к достижению стратегических целей компании, можно привести европейскую электросетевую компанию. Компания реализует ряд программ инновационного развития, которые охватывают все сферы деятельности компании. Задачи этих программ и ключевые показатели эффективности их реализации связаны с достижением стратегических целей компании: обеспечением защиты окружающей среды и здоровья населения, повышением качества и надежности электроснабжения и т.д. При этом компания не занимается

внедрением всех или каких-либо произвольных инноваций, имеющих отношение к тем или иным целям. Вместо этого проводится анализ ключевых вызовов, стоящих перед компанией, и проблем, препятствующих достижению ее стратегических целей. Именно для решения этих проблем и формируются приоритетные программы инновационного развития. Реализация программ сопровождается анализом существующих в мире инновационных решений или разработкой принципиально новых.

В качестве дополнительной иллюстрации можно привести результаты проектов по разработке конструкций новых опор линий электропередач в двух европейских энергосетевых компаниях – финской Fingrid и голландской Tennet. Обеим компаниям необходимо строить новые линии электропередач для удовлетворения растущих потребностей в пропускной способности и надежности сети. И Fingrid, и Tennet столкнулись с необходимостью компромисса с местным населением. Но если в Финляндии основной проблемой стали фермеры, требовавшие, чтобы опоры, установленные на их полях, отнимали минимальное количество полезной площади, то в Голландии ключевым вопросом стала экология. Население было обеспокоено возможным визуальным загрязнением от новых линий, а также воздействием электромагнитных полей на здоровье. В итоге в Tennet были разработаны опоры с минимальным визуальным профилем, на которых провода были расположены близко друг к другу для уменьшения интенсивности электромагнитного излучения. В Fingrid, напротив, были разработаны опоры с массивной конструкцией, но занимающие минимальную полезную площадь. Кроме того, через такую опору может проходить любая сельскохозяйственная техника — тракторы и комбайны. Этот простой пример иллюстрирует тот важный принцип, что компаниям необходимо четко определять свои ключевые проблемы и искать новые способы их решения.

Внедрение современных управленческих процессов и методик является важным и зачастую недооцениваемым фактором развития компаний энергетического сектора. По расчетам UMS Group, в таких инфраструктурных отраслях, как производство и распределение электроэнергии, газа и воды оптимизация систем управления может сократить затраты компаний более чем на 40%. При этом внедрение управленческих инноваций, как правило, оказывается существенно дешевле технологических и обеспечивает окупаемость инвестиций за первые несколько лет после внедрения.

Наиболее эффективными управленческими инновациями для энергетических компаний являются: система управления производственными активами, бенчмаркинг и внедрение принципов бережливого производства.

Управление производственными активами представляет собой систему стратегического долгосрочного управления ремонтами и обнов-

лением на основе баланса надежности и финансово-экономических целей компании. [2] Она включает:

- определение оптимального уровня затрат для достижения целей по надежности и производительности оборудования;
- определение оптимального набора воздействий на оборудование на всем периоде его жизненного цикла;
- формирование долго-, средне- и краткосрочных программ ремонтов и замен оборудования и нового строительства.

Система управления производственными активами стала не только стандартом для ведущих международных энергетических компаний, но и ключевым бизнес-процессом, который определяет механизмы взаимодействия всех структурных подразделений и процессов в организации.

Проведение системного сравнения (бенчмаркинга) показателей деятельности с аналогичными показателями ведущих мировых компаний позволяет не только выявлять разрывы в операционной эффективности и определять ключевые драйверы их повышения, но и предоставляет доступ к лучшей практике ведущих компаний. Этот подход необходимо перенимать и российским компаниям.

Применение принципа бережливого отношения к системному ресурсу производственного и инновационного потенциала позволит в условиях ограниченных финансовых вложений существенно повысить эффективность производства. Оно включает в себя непрерывное повышение эффективности операционной деятельности за счет систематического устранения потерь во всех процессах, эффективное проектное управление, а также развитие в компании мотивации к высокой корпоративной культуре и росту квалификации персонала.

### Литература

1. **Гилилов М.В.** Методы и инструменты оценки инновационной деятельности хозяйствующих субъектов / М.В. Гилилов, И.Г. Кукукина. – Иваново: изд-во Иван. гос. энерг. ун-та, 2012. – 158 с.
2. **Гольдштейн Г.Я.** Стратегический инновационный менеджмент: Учеб. пособие / Г.Я. Гольдштейн. – Таганрог: Изд-во ТРТУ, 2004. – 267 с.

УДК 331.103.226

Е.Е. НИКОЛЬСКАЯ<sup>1</sup>, аспирант,

А.М. КАРЯКИН<sup>2</sup>, д-р экон. наук, профессор

Ивановский государственный энергетический университет имени В.И.Ленина  
153003 г. Иваново, ул. Рабфаковская 34

*E-mail: e.e.nikolskaya@gmail.com<sup>1</sup>, karyakin@economic.ispu.ru<sup>2</sup>*

### Основные различия процесса работы виртуальных команд и краудсорсинга

**Аннотация.** В статье выделены основные особенности работы членов виртуальных команд и аудиторрии, привлеченной к решению поставленных задач посредством краудсорсинга.

**Ключевые слова:** краудсорсинг, виртуальная команда, удаленная работа, фриланс.

E.E. NIKOLSKAYA, postgraduate student,  
A.M. KARYAKIN, Doctor of Economics, Professor

Ivanovo State Power Engineering University  
153003 Ivanovo, Rabfakovskaya St., 34  
E-mail: e.e.nikolskaya@gmail.com<sup>1</sup>, karyakin@economic.ispu.ru<sup>2</sup>

## Main differences between working process in virtual teams and crowdsourcing

**Abstract:** in the article described essential differences between virtual team members work and the group of people involved into company problems solving via crowdsourcing.

**Key words:** crowdsourcing, virtual team, remote work, freelance.

Активное распространение Интернета и удешевление компьютерной техники позволяет клиентам быть максимально близко к руководству компаний, чьи продукты они потребляют, а также быть в курсе последних или предстоящих изменений. Такая взаимосвязь производителей и потребителей сформировала новое общество людей, которые хотят не только покупать конечный продукт, но и влиять на процесс его создания, задавать новые характеристики, быть активными помощниками и советниками компаниям-производителям, им не все равно, что покупать, и они хотят максимально проявить свою творческую активность и инициативность. Новый формат отношений между организациями и их потенциальной аудиторией получил название краудсорсинг. Сегодня краудсорсинг коснулся различных сфер деятельности и используется повсеместно: и частные фирмы, и крупные транснациональные корпорации, и научно-исследовательские институты, и даже государство прибегают к коллективному творческому потенциалу, заложенному в нём.

Понятие краудсорсинг (crowdsourcing) происходит из английского языка (от слов crowd – толпа и sourcing – использование ресурсов) и представляет собой процесс привлечения широкого круга лиц через телекоммуникационные сети к решению разнообразного рода задач, чаще всего не обладающих специализированными знаниями и на добровольных началах. Посредством краудсорсинга можно решить огромное количество задач от личных до корпоративных и даже общегосударственных.

Примерами краудсорсинга могут служить:

- 1) свободная электронная энциклопедия Wikipedia, статьи для которой может написать и отредактировать любой желающий;
- 2) конкурсный отбор и голосование за символ зимних Олимпийских игр в Сочи-2014;
- 3) социальный проект московской мэрии «Активное долголетие» по вопросам организации досуга и улучшения жизни лиц пожилого возраста;

4) Сбербанк России привлекает активную группу своих клиентов для внесения предложений по развитию дистанционного обслуживания корпоративных клиентов;

5) создание Калифорнийским университетом работающей в фоновом режиме программы SETI@home, осуществляющей обработку данных по поиску внеземного разума.

Предпосылками для появления такого интегрированного творческого процесса, как краудсорсинг, до эпохи всеобщей компьютеризации, были, например, конкурсы в средствах массовой информации, раздел «Письма читателей». Таким образом, часть материала создавалась аудиторией данной газеты или телеканала. Однако, настоящая массовость и рождение краудсорсинга в современном его понимании произошли лишь с повсеместным появлением Интернета.

Использование современных коммуникационных технологий делает краудсорсинг схожим с удаленной работой сотрудников в виртуальных командах. Под виртуальной командой понимается команда, участники которой географически и организационно рассредоточены, имеют общую цель и поддерживают связь между собой с помощью современных информационных и телекоммуникационных технологий [Окорочков В.Р. Лидерство. Наука и искусство управления людьми: учеб. пособие / В.Р. Окорочков, Р.В. Окорочков. – СПб.: Изд-во Политех. ун-та, 2013. – 400 с.]. Действительно, у этих двух понятий есть несколько общих черт: дистанционные децентрализованные действия, работа над общим делом, использование современных технологий. Однако, нельзя отождествлять краудсорсинг и работу в виртуальной команде. Среди основных различий можно назвать наличие вознаграждения, ограничений и правил, привлечение к участию специалистов, нематериальный характер мотивации к участию, ответственность участников, формальность и правовой характер отношений.

### **Вознаграждение**

Если члены виртуальной команды, подобно любым другим работникам компаний, осуществляющих работу в едином офлайн офисе, получают заработную плату, то в случае с участниками краудсорсинговых проектов вознаграждение не всегда предполагается. В некоторых проектах участие предполагается на полностью добровольных началах, за идею, в некоторых самые лучшие идеи или предложения могут рассчитывать на денежное вознаграждение, получение продукта с собственным дизайном и т.п.

#### *Пример:*

1. Проект, запущенный Банком России на сайте [tvoja-rossiya.ru](http://tvoja-rossiya.ru), привлек широкую аудиторию с целью проведения голосования на выбор символов, изображенных на новых банкнотах номиналом 200 и 2000 рублей. Вознаграждение за участие отсутствовало.

2. Компания Threadless.com занялась производством футболок с дизайном, созданным самими пользователями. На сайте происходит

голосование за лучший рисунок и несколько победителей отправляются в производство. Авторы дизайна получают в подарок футболку и внимание со стороны публики, остальные пользователи могут купить готовые футболки. Со временем проект так разросся, что победители начали получать вознаграждение до \$2000.

### **Ограничения и правила**

В виртуальных организациях несмотря на царящую чаще всего свободу действий, мысли и предложений, децентрализацию управления и ротацию лидерства существует определенный регламент и свод правил, необходимых для соблюдения. Конечный результат работы, которого должна достигнуть виртуальная организация, также заранее задается лицами, принимающими решения. В краудсорсинге любые правила и ограничения либо минимальны, либо отсутствуют совсем, особенно если проект связан с дизайнерской деятельностью, когда предполагается максимальная творческая свобода выражения.

*Пример:*

1. Для сотрудничества с фотобанком iStockPhoto единственными требованиями являются: определенный формат фотографий (JPEG, не более 3 GB) и наличие авторского права на снимки. Ни к тематике фотографий, ни к образованию, ни к наличию лицензии у фотографа требования не предоставляются.

### **Участие специалистов**

В работе виртуальной команды используется труд квалифицированных сотрудников, которые имеют определенное образование и обладают набором необходимых для выполнения работы навыков. Очень часто вопросы, решаемые в краудсорсинге распространяются на максимально широкую аудиторию, что может привлечь как людей хорошо знакомых с тематикой, так и просто интересующихся. Исключения могут составлять некоторые научные проекты, где, например, привлекаются к решению проблемы аспиранты и начинающие ученые. Но это является больше исключением, чем правилом для краудсорсинг проектов.

*Пример:*

1. Проект eBird использует данные орнитологов-любителей в исследованиях птиц, их поведения, мест обитания. Благодаря проекту орнитологи-специалисты открыли новые виды птиц, заново обнаружили популяции, считавшиеся вымершими, используя силы людей, для которых орнитология – хобби.

### **Деньги – не главный мотивирующий фактор**

В виртуальной команде большое место отводится нематериальной мотивации персонала, но центральную и основную роль играет наличие системы оплаты труда (фиксированной или сдельной). В краудсорсинге даже при наличии финансового вознаграждения, оно не является центральным фактором. Во-первых, деньги обычно предоставляются одному или нескольким победителям проектов на конкурсной основе, и в подобных случаях у участников чаще всего срабатывает желание азар-

та и общая атмосфера соревновательности. Во-вторых, мотивирующим фактором может являться желание быть причастным к улучшению жизни общества, как, например, в социальных проектах. Помимо названного, стимулами могут быть подарки и сувениры, признание заслуг руководством компании и/или обществом, возможность быть замеченным и продвижение по карьерной лестнице, желание общаться с единомышленниками, заинтересованность в задании и вызов себе.

*Пример:*

1. Проект «Наш город» правительства Москвы, в котором участники вносили предложения по работе портала [gorod.mos.ru](http://gorod.mos.ru). Инициативные горожане выступали со своими идеями, часть из которых была использована в работе. В данной ситуации участие принималось из желания проявить гражданскую позицию и быть причастным к происходящим изменениям, а также быть более удовлетворенным при использовании навигации портала.

2. Датский супермаркет SuperBrugsen с помощью своих клиентов расширил ассортимент эко-продукции. На сайте компании была опубликована специальная форма, при заполнении которой предлагалось указать тех производителей органических товаров, которых покупатели знают и любят. В дальнейшем супермаркет добавил около 500 новых наименований в свои магазины. Потребители в данном случае стремились к тому, чтобы количество эко-товаров в местных супермаркетах увеличилось, что сделало бы покупки более удобными, так как больше продуктов можно было бы купить в одном месте. Также для некоторых участников важным фактором могло стать желание помочь эко-брендам выйти на более широкий рынок потребителей.

### **Ответственность участников**

В зависимости от целей, которые стоят перед участниками виртуальной команды, и ее типа, ответственность может лежать на одном менеджере, являющимся лицом принимающим решения, или может происходить ротация лидерства, и решение текущих задач идет коллегиально. В таком случае в команде нет одного лидера или его решения носят формальный характер. Основой является самоуправление, так как чаще всего такая команда состоит из экспертов в своих областях, что снижает необходимость нескольких уровней иерархии. В таком случае ответственность за достижение целей команды и за исполнение своих обязанностей и функций лежит на всех участниках.

В краудсорсинге никто из участников и исполнителей задач не ответственен за предоставляемую работу. Более того, данные предоставленные участниками, могут оказаться заведомо ложными. У краудсорсинг-проекта может быть организатор, в распоряжении которого есть команда, занимающаяся проверкой получаемых от участников данных, либо весь процесс создания определенного контента регулируется пользователями полностью, например, посредством голосования.

*Пример:*



1. Лидирующая на российском рынке компания по организации краудсорсинг проектов Witology при формировании «толпы» участников «вручную» проводит проверку анкет участников с целью оценки возможности конструктивной работы с ними.

### **Правовой аспект отношений**

При формировании виртуальной команды сотрудники могут работать в рамках трудового или гражданско-правового договора. Между нанимаемой стороной и нанимающей могут быть также только устные договоренности, по выполнении которых, работник получит заработную плату (так называемая «черная» трудовая схема). В краудсорсинге формальные отношения практически отсутствуют. В ряде случаев выполняющий работу человек обязуется передать права на свою интеллектуальную собственность организатору проекта. Это касается в первую очередь краудсорсинга в области творчества: дизайн для футболок, рассказы для детей, фотография для стоков и тому подобное.

*Пример:*

1. Платформа 99designs.com позволяет заказчикам получить на свой запрос несколько вариантов от профессиональных дизайнеров. Права на выбранную работу переходят к заказчику, остальные дизайнеры сохраняют права на свою разработку.

Краудсорсинг открывает для предприятий дешевый способ притока креативных идей и ценной информации, постоянной обратной связи со своими клиентами. Однако, краудсорсинг не является заменой наемной команды сотрудников (виртуальной или традиционной), в силу отсутствия ответственности «толпы» за свои действия и результаты работы, сомнительности в квалификации и профессионализме участников, а также в непрозрачности мотивов их участия в проекте. Краудсорсинг может стать для компании отличным инструментом, но не лидирующим принципом организации работы.

### **Литература**

1. **Окорочков В.Р.** Лидерство. Наука и искусство управления людьми: учеб. пособие / В.Р. Окорочков, Р.В. Окорочков. – СПб.: Изд-во Политехн. ун-та, 2013. – 400 с.
2. **Соколова Г.** Договор с работником: трудовой или гражданско-правовой? // Арсенал предпринимателя. Апрель 2009. URL: <http://delo-press.ru/articles.php?n=7712> (дата обращения 20.02.2017.).
3. **Степанов Д.В.** Эффективное управление: команда, иерархия, единовластие. – СПб.: Речь, 2005. – 144 с.
4. **Портал крауд-сервисов:** сайт. URL: <http://crowdsourcing.ru> (дата обращения 25.02.2017.).
5. **Беленький А.** Многоликий краудсорсинг // КомпьютерПресс. – 2011. – №10. URL: <http://compress.ru/article.aspx?id=22501> (дата обращения 15.02.2017.).
6. **Хау Дж.** Краудсорсинг: коллективный разум – будущее бизнеса / Джефф Хау; Пер. с англ. – М.: «Альпина Паблишер», 2012. – 288 с.
7. **Fogg V.J.** Mobile Persuasion: 20 Perspectives on the Future on Behavior Change. – Stanford Captology Media, 2007. – 178 p.

УДК 621.311

Е.В. ПАНИНА<sup>1</sup>, аспирант,  
В.П. ГРЕЧИН<sup>2</sup>, канд. тех. наук  
Нижегородский государственный инженерно-экономический университет  
606340, г. Княгинино, ул. Октябрьская 22 А  
*E-mail: helenpaniana@yandex.ru<sup>1</sup>, vgrechin7@mail.ru<sup>2</sup>*

## **Формирование цены на энергоресурсы в условиях государственного регулирования**

**Аннотация.** Статья посвящена проблеме тарификации на энергоресурсы в России и выбору стратегии ценообразования в условиях государственного регулирования. Определены задачи и проблемы формирования цен на современном этапе рыночных отношений в энергоотрасли. Даны рекомендации о необходимости применения зарубежного опыта при выборе оптимального решения ценообразования с учетом специфики и монополизации отрасли.

**Ключевые слова:** государственное регулирование, рынок, тариф, энергоресурсы, ценообразование.

E. V. PANINA, postgraduate student,  
V.P. GRECHIN, the Candidate of Technical Sciences

Nizhny Novgorod State University of Engineering and Economics, 606340, Russia,  
Knyaginino, Oktyabrskaya Street, 22a

## **Formation of the price for energy resources in conditions of state regulation**

**Abstract.** The article is devoted to the problem of tariffing for energy resources in Russia and the choice of a pricing strategy in conditions of state regulation. The tasks and problems of pricing at the present stage of market relations in the energy sector are determined. Recommendations are given on the need to apply foreign experience in choosing the optimal pricing solution, taking into account the specifics and monopolization of the industry.

**Key words:** State regulation, market, tariff, energy, pricing.

Экономические кризисы в стране требуют постоянного повышенного внимания к безопасности хозяйства России и регионов. Важнейшей компонентой в составе угроз энергетической, а значит и экономической безопасности является стоимость (цены) на топливно-энергетические ресурсы.

Влияние на стоимость товаров, услуг всех отраслей экономики и социальной сферы оказывают цены на топливно-энергетические ресурсы. Например, повышение цен на продовольственные товары и товары первой необходимости усиливает социально-политическую нестабильность в обществе. Названное обстоятельство, в свою очередь, также определяет уровень жизни и личную безопасность населения страны и ее экономическую независимость.

Основой формирования цены любого продукта или услуги является его себестоимость – главная и основополагающая составляющая стоимость (цена, тариф).

Работа энергогенерирующего оборудования определяется от такого фактора, как работа потребителя, который меняется во времени. Задачи оптимизации, решающие вопросы минимизации затрат, издержек и потерь на производство, преобразование, передачу и распределение топливно-энергетических ресурсов, должны решаться при помощи соответствующей принятой системы цен на продаваемую энергию с целью побуждения потребителя к улучшению режимов электропотребления (энергосбережения, уплотнения графика нагрузки и др.).

В настоящее время состояние энергоотрасли характеризуется износом оборудования и систем энергетики в регионах, дефицитом финансирования. Рыночные отношения на современном этапе наложили определенный отпечаток на внедрение эффективного менеджмента на предприятиях отрасли. Техническое перевооружение и реконструкция энергообъектов являются одними из приоритетных направлений при принятии управленческих решений, в том числе в условиях государственного регулирования. Обновление и реконструкция эксплуатационного оборудования необходимы для продуктивного функционирования предприятий энергоотрасли.

Вместе с тем, объективное формирование цен на энергоресурсы служит основанием всех достижений прогресса в экономике энергетики и хозяйства в целом. Позволяет обеспечить динамику доходности, направляемой на перевооружение и реставрацию энергообъектов.

Наряду с этим, энергетика, как и другие отрасли хозяйства, главной задачей своего функционирования и развития имеют получение доходов и прибыли. Коммерческий успех любой производственной компании во многом зависит от правильно выбранной политики ценообразования на конкретные ресурсы – электрическую и тепловую энергию. Более того, величина стоимости энергоресурсов (нефти, газа, электро- и теплоэнергии и др.) влияет на становление и тенденцию развития экономики региона, уровень жизни населения на мезоуровне.

Цена выпускаемой продукции является денежным выражением ее стоимости, основная функция которой состоит в обеспечении выручки от продажи продукции. Ценообразование является комплексным и противоречивым процессом и в теоретическом плане равновесие между спросом и предложением устанавливается лишь на рынке. Учитывая, что электроэнергетика соответствует форме рынка чистой монополии, на котором введено государственное регулирование, то соотношение между покупной ценой и себестоимостью производства, преобразование и транспортировку электроэнергии становятся все менее значительны.

Выбранная стратегия создает уменьшение прибыли, направляемой на реконструкцию энергообъектов, ухудшение финансового положения

предприятий, вызванного неплатежами за потребляемые ресурсы, и как следствие, снижение капиталовложений в модернизацию, снижение показателей надежности, устойчивой безопасности систем энергетики, эксплуатация морально и физически устаревшего оборудования.

Вместе с тем, цена является конъюнктурной категорией, формируемой за счет влияния комплекса факторов: экономических, политических, социальных и др.

Созданные рынки энергии и мощности имеют целью решение противоречивых и взаимосвязанных проблем:

- Обеспечение устойчивого и надежного электроснабжения потребителей;
- Минимизация стоимости электроэнергии для всех потребителей с целью поднятия экономики и улучшения качества жизни населения.

Существующая методика ценообразования на российских рынках электрической и тепловой энергии позволяет определить стоимость на энергоресурсы с учетом развития и удовлетворения интересов покупателей и продавца. Регулирование тарифов на топливно-энергетические ресурсы региональными комиссиями зачастую исходит с небольшими изменениями в сторону увеличения.

Таким образом, ценообразование на рынке топливно-энергетических ресурсов в условиях государственного регулирования имеет ряд особенностей, учитываются региональные аспекты, социально-политическая обстановка и др. Процесс ценообразования несет особую ответственность перед обществом, государством, предприятиями и населением. Цена представляет собой чувствительный предмет, воздействие которого оказывает влияние на экономические процессы в стране.

С целью нормального функционирования энергоотрасли необходимо провести оптимальную дифференциацию тарифов на электро- и теплотребление по соотношению потребителей – население и производство, при этом следует учитывать тенденцию изменения цен на мировых рынках и зарубежный опыт.

Объективно рассчитываемое и прозрачное отношение в совокупности с разумным формированием цены на энергоносители должны оптимизировать не дезорганизованные рынки товаров и услуг нерегулируемым ценообразованием и при этом не допускать деградации отрасли электроэнергетики.

В сложившихся условиях государственного регулирования, экономического кризиса и введенных санкций некоторыми западными странами необходимо найти оптимальное решение и выбрать точки совпадения взаимонаправленных признаков при формировании цены на энергоресурсы, динамично развивать предприятия топливно-энергетического комплекса, постоянно повышая уровень энергетической безопасности, модернизировать и расширять производства.

УДК 621.311

Е.В. ПАНИНА<sup>1</sup>, аспирант,  
В.П. ГРЕЧИН<sup>2</sup>, канд. тех. наук  
Нижегородский государственный инженерно-экономический университет  
606340, г. Княгинино, ул. Октябрьская 22 А  
*E-mail: helenpaniana@yandex.ru<sup>1</sup>, vgrechin7@mail.ru<sup>2</sup>*

### **Финансовый менеджмент сетевой электроэнергетики: консалтинговый аспект**

**Аннотация.** Статья посвящена выбору оптимальной стратегии финансового менеджмента на предприятиях магистральных электрических сетей. Определены цели и задачи финансового менеджмента в электроэнергетике. Даны рекомендации о необходимости планирования и прогнозирования деятельности в условиях современного рынка и имеющейся специфики отрасли электроэнергетики. Определено, что система планирования и прогнозирования деятельности предприятий может основываться на инфраструктуре консалтинговых услуг. Авторами предлагается привлекать консультантов в не производственной сфере с целью оптимизации затрат и сокращения издержек на предприятиях магистральных электрических сетей.

**Ключевые слова:** анализ, консалтинг, консультант, менеджер, планирование, предприятия магистральных электрических сетей, прогнозирование, услуга, финансовый менеджмент, человеческий капитал, электроэнергетика, эффективность.

E.V. PANINA, postgraduate student,  
V.P. GRECHIN, the Candidate of Technical Sciences

Nizhny Novgorod State University of Engineering and Economics,  
606340, Russia, Knyaginino, Oktyabrskaya Street, 22a  
*E-mail: helenpaniana@yandex.ru<sup>1</sup>, vgrechin7@mail.ru<sup>2</sup>*

### **The financial management of grid electric power industry: consulting aspect**

**Abstract.** The article is devoted to the selection of the optimal strategy of financial management at the enterprises of the main electric networks. The goals and objectives of financial management in the electric power industry are defined. Recommendations are given on the need for planning and forecasting activities in the conditions of the modern market and the existing specifics of the electric power industry. It is determined that the system of planning and forecasting the activity of enterprises can be based on the infrastructure of consulting services. Authors are invited to engage consultants in non-production areas in order to optimize costs and reduce costs at the enterprises of backbone electric grids.

**Key words:** The analysis, consulting, consultant, the manager, the planning, enterprises of backbone electric networks, forecasting, service, the financial management, the human capital, the electric power, efficiency.

Формы управления процессами финансирования производственно-хозяйственной деятельности (или система управления денежными потоками и оборотными средствами, движением финансовых ресурсов

и соответствующей организацией внутрифирменных и внешних финансовых отношений) магистральных электрических сетей (МЭС) по адаптивному определению являются финансовым менеджментом сетевой электроэнергетике, включающей объекты: электропередачи (ЛЭП, подстанции и иное оборудование) высокого и сверхвысокого напряжения.

Непрерывный процесс технологического функционирования отрасли «Электроэнергетика» можно описать следующей схемой: получение топливно-энергетических ресурсов и их преобразование для производства, транспортировки (с трансформированием по параметрам и виду энергии) и потребления электроэнергии. Финансовые потоки, соответствующие оплате за оказанные услуги по реализации электроэнергии, направлены в противоположную сторону. Это обычная упрощенная схема получения дохода от реализации произведенного (или покупного) товара или продукции (электроэнергии).

Предлагается рассмотреть финансовые потоки как прообразы материальных энергетических потоков и оценить при этом все возникающие затраты и издержки на транспортировку электроэнергии по магистральным электрическим сетям, с учетом функционирования и устойчивого развития объектов отрасли.

Основой финансовой системы магистральных электрических сетей являются финансы предприятий отрасли и других организаций, необходимые для организации и проведения эффективной хозяйственной деятельности производства.

Финансовый ресурс в условиях рыночной экономики является достаточно универсальным и может обеспечить получение других (технических, человеческих, интеллектуальных и т.д.) необходимых ресурсов для достижения качественных показателей работы сетевого предприятия. Финансовые результаты деятельности предприятий магистральных электрических сетей являются основными показателями эффективности предприятия и определяют возможность его дальнейшего функционирования и устойчивого развития.

Финансовый менеджмент имеет главенствующую роль в деятельности предприятий магистральных электрических сетей по созданию механизмов повышения эффективности эксплуатационного обслуживания и развития объектов магистральных электрических сетей на подведомственной территории. Предприятие магистральных электрических сетей по итогам эффективной финансово-хозяйственной и безопасной деятельности должно проводить оценку финансовых результатов и резервов.

Финансовый менеджмент – это система и искусство управления финансами, направленная на рациональное управление движением финансовых ресурсов и финансовыми отношениями между хозяйствующими субъектами (предприятиями магистральных электрических сетей, сторонними компаниями) в процессе движения финансовых ресурсов [1, с. 33].

Система управления финансового менеджмента магистральных электрических сетей состоит из двух подсистем [5]:

- Объекта управления;
- Субъекта управления.

Объектами управления являются денежные потоки, стоимость и себестоимость транспортировки электроэнергии, финансовые ресурсы, консалтинг, НИОКР, налоги и взносы, издержки и др.

Субъектом управления финансового менеджмента магистральных электрических сетей является специальная группа персонала, выполняющего управленческие функции, направленные на эффективное функционирование и развитие объектов управления – финансовый менеджер.

Для эффективного функционирования объекта управления планируются и используются финансовые фонды: оборотные активы, привлеченные инвестиции, бюджеты предприятий, уставный капитал.

В связи с тем, что финансовая система достаточно динамична по величине и по времени (постоянно меняется величина финансовых ресурсов, доходов, расходов, происходит колебания спроса, предложения, себестоимости на продукцию), воздействие субъекта на объект управления возможно при условии наличия оперативного обмена объективной и актуальной информацией между ними.

Кроме того, система финансового менеджмента должна быть гибкой, приспособляющейся структурой, и не сопротивляться внешней среде, а трансформироваться вместе с ней. Необходимо учесть, что любая компания функционирует по своим объективным законам (производственным, техническим, финансовым, социальным, консалтинговым и др.), нарушение которых может привести к ее ликвидации (банкротству).

В условиях современной экономики финансовый менеджмент сетевой энергетики заключается в необходимости обоснованного и прозрачного определения себестоимости и стоимости транспорта электроэнергии по сетям для разных продавцов и покупателей, получении максимальной прибыли для эффективного функционирования и устойчивого развития организаций магистральных электрических сетей.

Специфика финансового менеджмента в области сетевой электроэнергии заключается в том, что сети оказывают услуги продавцам, транспортируют востребованный товар – электроэнергию от мощных источников энергии до конечного потребителя.

Основными исполнителями эффективного финансового менеджмента на предприятиях магистральных электрических сетей выступают менеджеры, которые должны владеть методикой ценообразования на оказываемые услуги по транспортировке электроэнергии, применять методы планирования, прогнозирования и анализа нормативных затрат на эксплуатационное обслуживание объектов сетевой электроэнергетики. Должны знать технологию управления фондами организации, методы оптимизации затратной составляющей. Работа финансового мене-

джера ориентирована исключительно на получение и постоянное увеличение прибыли предприятия магистральных электрических сетей.

Авторы выделяют следующие основные задачи финансового менеджмента сетевой электроэнергетики:

- оперативный и долгосрочный финансовый анализ и планирование;
- управление ресурсами и имуществом;
- учет возможных рисков и предложение оптимальных инвестиционных решений;
- определение политики, системы и порядка бухгалтерского учета;
- налоговое планирование и определение налоговой политики;
- другие [1], [5].

Выработка эффективных предложений по долгосрочному планированию налоговой политики является одним из приоритетных направлений в работе финансового менеджера. Определение стратегии налоговой оптимизации, в том числе с помощью налоговых консультантов, обеспечит положительную динамику развития предприятия магистральных электрических сетей. Привлечение консультантов на предприятиях магистральных электрических сетей в части финансового планирования позволит переложить решение некоторых задач менеджмента и обеспечить положительную динамику соответствующих показателей.

Вместе с тем, одними из основных функций финансового менеджера являются организация системы планирования и прогнозирования на предприятиях магистральных электрических сетей, в том числе с привлечением консультантов, координация и оценка финансовых решений, коммуникации и подбор персонала (команды). Реализация названных функций создает условия производительности и эффективности производства, устойчивое получение результатов, соответствующих поставленным целям бизнес-планирования.

Кроме того, не менее важно внедрение долгосрочного планирования финансовых показателей на предприятии магистральных электрических сетей. Эффективность производства зависит от качества планирования, ориентированного на достижение цели и обеспечение результата. Организация планирования и прогнозирования менеджмента в условиях рынка позволяет выявить возможные резервы и выбрать приоритетные программы и сценарии развития бизнеса. Комплексное и системное планирование финансового менеджмента способствует реализации конкурентоспособных проектов.

Приоритетным направлением финансового менеджмента в современных условиях рынка становится сокращение издержек и затрат на передачу электроэнергии:

- расходы на содержание и эксплуатацию оборудования и сетей;
- реконструкция, восстановление, аварийно-восстановительные работы;
- НИОКР;



- страхование, инновации, инвестиции, отчисления, налоги и сборы;
- заработная плата и др.

Снижение постоянных издержек производится, в основном, за счет освобождения от непрофильной убыточной деятельности предприятий магистральных электрических сетей, а сокращение переменных издержек достигается путем применения налоговой оптимизации, привлечения профессиональных консультантов в не производственных отраслях (размещение инвестиций, снижение инновационных затрат, страхование рисков и др.). Совершенствование кадрового потенциала также способствует повышению рентабельности производства, интеллектуального капитала (IQ), снижению затрат.

Управление издержками является важной составляющей хозяйственной активности на предприятии. В условиях конкуренции эффективная система управления затратами позволит иметь решающее преимущество. В целях минимизации затрат на предприятии магистральных электрических сетей важно проводить всесторонний анализ издержек и факторов, влияющих на расходную составляющую. На основе полученных результатов необходимо формировать конкретный перечень мероприятий и решений, позволяющих минимизировать расходы.

Таким образом, финансовый менеджмент сетевой компании состоит из анализа и действий, связанных с приобретением, реализацией, финансированием и управлением материальными и трудовыми активами, финансовыми ресурсами.

Получение максимального эффекта от ограниченных по объему и времени ресурсов сетевой энергетики возможно, как за счет регулирования их величины, так и оптимального их распределения по направлениям. Важным условием эффективной деятельности предприятий магистральных электрических сетей является проведение оперативного и непрерывного финансового анализа производственной деятельности, контроллинг внутренних процессов организации, мониторинг внешних факторов, привлечение профильных специалистов (консультантов) с целью оптимизации затрат.

Также учитывая особенности и специфику рынка электроэнергетики, а также монополизацию отрасли, существенное влияние также оказывает принятый порядок формирования тарифов и установленная система ценообразования на электроэнергию. На современном этапе экономического развития с целью повышения эффективности производства электроэнергии, транспортировки, реализации, приоритетное значение имеет государственное регулирование отрасли.

Финансовый анализ дает возможность оценивать оптимальность порядка распределения и структуру активов предприятий и магистральных электрических сетей в целом.

Предложенные авторами статьи инструментарий рационального применения финансового планирования и управления позволяет внедрить и развивать финансовый менеджмент на предприятиях маги-

стральных электрических сетей, а также раскрывает значение и роль менеджмента в условиях рынка.

#### Литература

1. Бочаров В.В. Современный финансовый менеджмент. – СПб.: Питер, 2006. – 464 с.: ил. – (Серия «Академия финансов»).
2. Мистриханов М.Ш., Гречин В.П. Метод определения сетевых потерь. Повышение эффективности работы энергосистем: Труды ИГЭУ. Вып.5. – М., Энергоатомиздат, 2002.
3. Панина Е.В., Мордовченков Н.В. Комплексная система методов и способов налогового планирования в инфраструктуре: консалтинговый аспект // Высшая школа. №6. 2016. С. 17–19.
4. Панина Е.В., Мордовченков Н.В. Налоговое планирование: консалтинговый аспект // Проблемы экономики и менеджмента. № 3(55), март. 2016. – С.72–75.
5. Сеницкая, Н.Я. Финансовые аспекты управления современным предприятием: учеб.пособие / Н.Я. Сеницкая. – М.: Директ-Медиа, 2014. – 353 с.

УДК 336.22

Т.Д. РАЕВА, канд. экон. наук, доцент  
Ивановский государственный энергетический университет имени В.И. Ленина  
153003 г. Иваново, ул. Рабфаковская 34  
*E-mail: raevatd@gmail.com*

### **Актуальные вопросы налогового менеджмента в области электронной коммерции**

**Аннотация.** Рассмотрены вопросы обложения налогом на добавленную стоимость услуг в сфере электронной коммерции. Проведен анализ проблем и перспектив развития отрасли. Исследованы первые практические результаты введения налога.

**Ключевые слова:** электронная коммерция, налог на добавленную стоимость.

T.D. RAEVA, Candidate of Economic Sciences, Docent

Ivanovo State Power Engineering University  
153003 Ivanovo, Rabfakovskaya St., 34  
*E-mail: raevatd@gmail.com*

### **Actual problems of taxation in e-commerce**

**Abstract.** The article deals with the questions of value-added taxation of e-commerce services. The analysis of the problems and prospects for the industry. Studied the first practical results of the taxation.

**Key words:** e-commerce, value added tax.

С 1 января 2017 г. вступила в действие поправка в налоговый кодекс РФ, введенная Федеральным законом от 03.07.2016 N 244-ФЗ [1]. Данная поправка регламентирует вопросы обложения налогом на добав-

ленную стоимость услуги, оказываемые в электронной форме иностранными организациями. В среде разработчиков и пользователей цифрового контента этот налог назвали «налогом на Google».

Согласно ст. 174.2 НК РФ обложению НДС подлежат следующие виды услуг в электронной форме [2]:

- предоставление прав на использование компьютерных программ, игр, баз данных, электронных книг и публикаций, информационных и образовательных материалов, изображений, аудиовизуальных произведений через сеть Интернет, в том числе путем предоставления удаленного доступа к ним;
- оказание рекламных услуг и предоставление рекламной площади в сети Интернет;
- оказание услуг по размещению предложений о приобретении товаров, предоставление торговых площадок в Интернете для взаимодействия продавцов и покупателей;
- хранение и обработка информации, доступ к которой осуществляется через сеть Интернет, предоставление доменных имен и услуг хостинга, администрирование информационных систем и сайтов;
- предоставление в режиме реального времени вычислительной мощности для размещения информации в информационной системе;
- предоставление доступа к поисковым системам и ведение статистики на сайтах в сети Интернет.

Не признаются объектами налогообложения торговля физическим товаром через Интернет, реализация программного обеспечения (игр, баз данных) на материальных носителях, оказание консультационных услуг по электронной почте и оказание услуг по предоставлению доступа к сети Интернет.

Закон предполагает введение НДС в размере 18% для иностранных организаций, которые оказывают российским пользователям услуги в электронной форме. По закону иностранные компании должны зарегистрироваться в электронной российской системе Федеральной налоговой службы (ФНС), начать предоставлять налоговую отчетность и самостоятельно платить НДС не позднее 25-го числа того месяца, который следует за истекшим налоговым периодом. Если у иностранной компании есть российское подразделение или контрагент в РФ, то они несут ответственность за уплату налога. На иностранные физические лица действие данного закона не распространяется.

Цель нововведения состоит том, чтобы создать равные условия для всех компаний, которые работают с российскими пользователями, поскольку до внесения настоящих изменений иностранные компании в отличие от российских не платили НДС. Надо отметить, что последние тоже нередко пользовались этим и регистрировались в других юрисдикциях.

Еще до вступления действия закона в силу он вызвал бурные обсуждения среди представителей отрасли. Некоторые спорные вопросы не урегулированы и по настоящее время.

Например, существуют различные модели продаж и взаимодействия крупных площадок с владельцами контента. И от этого зависит, кто именно должен платить НДС. Так, в определенных случаях в качестве налоговых агентов должны выступать платформы (например, Apple iTunes, AppStore, Google Play или Steam), в других случаях – это должны быть непосредственно компании-разработчики или владельцы электронного контента. Среди последних достаточно много неизвестных мелких компаний, у которых нет счетов и представителей в России.

Так же в настоящее время не до конца понятен механизм контроля соблюдения закона. В случае с крупными компаниями можно предположить, что к ним будут применяться различного рода жесткие меры в случае неисполнения требования вплоть до блокировки их сайтов и деятельности в РФ, а как контролировать мелких разработчиков – большой вопрос.

К тому же возникает риск двойного налогообложения для российских разработчиков. Вероятна ситуация, когда они должны будут заплатить налог дважды, продав свою услугу площадке, а затем на этот же продукт будет распространен налог при его продаже уже непосредственно потребителю через электронную площадку. То есть велика вероятность, что в результате проиграют и понизят свою конкурентоспособность в первую очередь российские компании. Как планируется регламентировать этот вопрос, пока не понятно.

Что касается самой идеи введения налога, то Россия не является первопроходцем в этом вопросе. Необходимо отметить, что ранее аналогичные меры были приняты в других странах. Например, с 1 января 2015 г. Европейский союз унифицировал закон в части НДС среди европейских государств и ввел норму, по которой налог платится по месту нахождения потребителя услуги. До этого многие крупные компании, прежде всего американские, которые традиционно считаются лидерами данного рынка, для ведения бизнеса с европейскими потребителями учреждали свои дочерние общества в странах с самой низкой ставкой НДС. Например, Skype и iTunes выбирали Люксембург, Amazon, Airbnb и Oracle – Ирландию.

Тем не менее, принятие данного закона в России вряд ли можно считать своевременным. Рынок электронной коммерции в стране сократился почти в 2 раза из-за падения рубля, введение НДС приведет к ещё большему его сокращению. Хотя введенные изменения не отразятся кардинальным образом на разработчиках, которым российские продажи дают только часть выручки, получаемой на глобальном рынке. Но эти изменения не будут способствовать развитию их присутствия на российском рынке. В итоге, вместо того, чтобы дать толчок к развитию

российского ИТ-сектора, закон, наоборот, только замедлит его развитие.

Кроме того, не стоит забывать о том, что налог на добавленную стоимость является косвенным налогом, а это означает, что бремя по его уплате в конечном счете ляжет на плечи потребителей.

Тем не менее у закона есть и некоторые положительные аспекты. Так по подсчетам, введение налога ежегодно будет приносить в бюджет 10 млрд руб. [3].

Пока же можно говорить о следующих результатах введения закона.

В ФНС России на данный момент времени зарегистрировались 13 зарубежных компаний. Среди них такие крупные технологические компании как Apple Distribution International, Google Commerce Ltd., Microsoft Ireland, Netflix International B.V., Wargaming Group Ltd., издатель игр Innova, британский разработчик ПО Paddle.com, Berend Universal, являющийся дистрибутором видеоконтента и платежный сервис из Турции Payby.me [4]

Компания Apple приняла решение не повышать цены на контент для российских пользователей. Разработчик игр Wargaming тоже решил не поднимать цены и берет уплату НДС на себя. Компания Google решила исполнять закон, не повышая цены на подписки и контент, но переложила обязанность выплаты НДС на пользователей сервисов (Google Cloud Platform, Firebase, API) [3].

Корпорация Microsoft пока не комментирует свои решения. Также не прокомментировали ситуацию и крупнейшие мировые компании-разработчики и дистрибьюторы компьютерных игр – американские Activision Blizzard, Stream, Take2 и EA Games и французская Ubisoft.

### Литература

1. Федеральный закон от 03.07.2016 N 244-ФЗ «О внесении изменений в части первую и вторую Налогового кодекса Российской Федерации» [Электронный ресурс]. - <http://www.consultant.ru/cons/cgi/online.cgi?req=doc&base=LAW&n=200490&rnd=244973.2190926109&dst=100102&fld=134#0> (дата обращения 03.03.2017).
2. «Налоговый кодекс Российской Федерации (часть вторая)» от 05.08.2000 N 117-ФЗ (ред. от 28.12.2016) [Электронный ресурс]. - <http://www.consultant.ru/cons/cgi/online.cgi?base=LAW&n=200297&dst=4294967295&req=doc&rnd=244973.970932194#0> (дата обращения 03.03.2017).
3. Что такое «налог на Google» и как он изменит индустрию: мнения юристов и разработчиков [Электронный ресурс]. - Режим доступа: <https://vc.ru/p/google-fee-opinions> (дата обращения 03.03.2017).
3. Apple, Google и Netflix приготовились платить НДС в России [Электронный ресурс]. - Режим доступа: <http://www.vedomosti.ru/technology/articles/2017/01/12/672784-apple-google-nds> (дата обращения 03.03.2017).

УДК 330.34

О.В. САФОНОВА, канд. экон. наук, доцент  
Ивановский государственный энергетический университет им. В. И. Ленина  
153003, г. Иваново, ул. Рабфаковская 34

## **Историческая обусловленность проблемы транзакционных издержек**

**Аннотация.** В настоящее время транзакционные издержки являются своеобразным компонентом издержек производства. Транзакционные издержки возникают в процессе непосредственного взаимодействия людей, носят психологический аспект. Происходит усложнение товарно-денежных отношений. Поэтому вопрос об учете транзакционных издержек при ведении бизнеса в настоящее время становится все более актуальным.

**Ключевые слова:** сфера производства, сфера обращения, чистые издержки обращения, дополнительные издержки обращения, издержки производства, издержки потребления, транзакционные издержки.

SAFONOVA O.V., Candidate of Economic Sciences, Docent  
Ivanovo State Power University name after V.I. Lenin  
153003, Ivanovo, Rabfakovskaya St., 34

## **Historical conditionality of the problem of transaction costs**

**Abstract.** Nowadays transaction expenses are components of cost of production. Transaction expenses appear in the process of people interaction and have psychological aspect. Crowds-money relatives become more difficult. That is why the issue of transaction expenses accounting business operations becomes more up-to-date.

**Key words.** Manufacturing sphere, sphere of circulation, pure cost of circulation, extra cost of circulation cost of production, cost of consumption, transaction expenses.

Экономическая теория в период домонополистического капитализма без понятия транзакционных издержек, что было равносильно молчаливому предположению о том, что любые взаимодействия между экономическими агентами совершаются гладко и мгновенно – без малейших трений и затрат. Марксова экономическая доктрина исходит из первичности и определяющей роли производства в воспроизводственном процессе, а именно: реализуется то, что создано. Идеологи рыночной экономики полагают, что рынок есть главный регулятор экономических процессов и центр экономических отношений [1, с. 103, 110].

В данном контексте упомянем об издержках обращения Карла Маркса. Маркс выделяет издержки обращения. Однако в образовании стоимости участвуют не все издержки обращения, а лишь те, которые представляют собой продолжение процесса производства (затраты на транспортировку товаров, их хранение, расфасовку, упаковку). Издержки обращения, связанные с торговлей, Карл Маркс определяет как непроизводительные. Все издержки обращения, вытекающие лишь из превращения формы товара, не прибавляют к нему никакой стоимости.

Это – просто издержки по реализации стоимости, или издержки, необходимые для того, чтобы перевести ее из одной формы в другую [2, с. 168].

К. Маркс, рассматривая метаморфозы капитала Т-Д и Д-Т, отмечал, что процесс капиталистического обращения требует определенных затрат. Эти затраты, связанные с обслуживанием сферы обращения составляют чистые издержки обращения, то есть издержки, связанные с процессами купли – продажи товаров. Сюда входят расходы, вызываемые конкуренцией и спекуляцией, на рекламу, большая часть расходов на оплату труда торговых работников, на ведение счетных машин, переписку, содержание торговых контор ит.д. Вот как об этом пишет К.Маркс: "...метаморфозы Т-Д и Д-Т суть торговые сделки, которые совершаются между покупателем и продавцом; им требуется время, чтобы договорится о сделке.....время, затрачиваемое на куплю и продажу, является издержками обращения, ничего не прибавляющими к совершающим свое превращение стоимостям. Это – издержки, необходимые для того, чтобы превратить стоимости из товарной формы в денежную форму" [2, с. 147-151]. Издержки обращения связаны с актами купли-продажи, рыночными сделками. Чистые издержки обращения, то они по Марксу, обусловлены существованием товарно-денежных отношений, в них определено присутствует момент рыночной сделки. Таким образом, предтечей транзакционных издержек можно назвать чистые издержки Карла Маркса. Однако в эпоху Маркса издержки рыночных сделок не составляли значительной доли в совокупных издержках, сама коммерческая деятельность не отличалась подлинным размахом.

По Марксу производство заканчивается, когда товар доведен до потребителя. Производство продолжается в процессе обращения и обусловлено физическим товаропродвижением. Акты Д-Т и Т-Д совершаются в сфере обращения. Транзакционные издержки функционируют в сфере обращения. Сфера обращения в современной экономике конституируется как рынок. Таким образом, транзакционные издержки по существу издержки функционирования рынка.

В настоящее время издержки производства имеют тенденцию стабилизации, умеренного роста или сокращения. Прежде всего, они связаны с технологией производства. Динамика транзакционных издержек носит все более сложный характер.

Для современной рыночной экономики характерна неопределенность и поэтому в настоящее время большое распространение получили контракты. Принять работника на работу – контракт, заключить сделку – контракт, ведение хозяйственной деятельности также предполагает заключение контракта и т.п. Затраты на заключение контракта – это транзакционные издержки (от англ. transaction – сделка). Деятельность экономических агентов можно рассматривать как сеть контрактов. Заключая контракт, стороны одновременно определяют цену и количество

обмениваемого блага, используемую технологию (обмена или производства) и гарантии как средство защиты от оппортунистического поведения контрагента (прежде всего в форме вымогательства). Выбор того или иного типа гарантий означает выбор определенного механизма управления контрактными отношениями. Процедура заключения рыночных сделок, контрактов, особенно если речь идет о крупных партиях или дорогостоящих объектов, превратилось в процедуру, стоящую значительных материальных, человеческих, денежных затрат. Процесс заключения рыночных сделок оформились в особый вид деятельности, стали зачастую длительными и многосложными, на них падает серьезнейшая часть общих затрат. Таким образом, в основе лежит платность работы рыночного механизма. Трансакционные издержки возникают в экономике любого типа, где есть обмен деятельностью, проблемы координации действий экономических агентов и распределительных конфликтов.

В настоящее время наблюдается рост трансакционных издержек в абсолютном выражении, а также более быстрая динамика этих издержек по сравнению с динамикой обычных производственных издержек. По мнению ученых, это нормальная тенденция социального прогресса, выражающая развитие обмена. Она показывает, что конечные результаты человеческой деятельности все в большей степени зависят от разделения труда и форм взаимодействия между людьми, чем от производства в традиционном понимании (преобразование веществ, данных природой, в готовые изделия и услуги). По сути это издержки, связанные с наличием в обществе разделения труда и хозяйственных связей.

В настоящее время учет трансакционных издержек при организации бизнеса имеет большое значение, так как объем издержек обращения по сравнению с производственными издержками все возрастает. Происходит усложнение товарно-денежных отношений, системы расчетов, сделок, превращение национального рынка в мировой рынок, обостряется конкуренция и т.п. Все эти причины вызывают усложнение структуры трансакционных издержек и возрастание их размера. Происходит изменение функциональной роли издержек обращения. Трансакционные издержки трудно контролировать, достаточно сложно регулировать. У трансакционных издержек наблюдается тенденция к раздутию, их сложно экономить и подчас просчитать. Изменился состав и структура издержек обращения.

В условиях новой экономики структура трансакционных издержек меняется. Дело в том, что новые технологии порождают новые возможности (новые виды коммуникации, способы передачи, обработки и хранения информации и пр.) и соответственно новые модели поведения, новые отношения. А новым отношениям необходима новая правовая база, что приводит к правовым изменениям. Также на современном этапе существует и экономический шпионаж, нечестная конкуренция,



инфляция, лоббизм и т.п. Все это подталкивает к росту трансакционных издержек.

Экономия на издержках может существенно повысить показатели эффективности как одной отдельно взятой фирмы, так и всего общественного производства.

Трансакционные издержки можно признать производительными затратами, так как трансакции требуют реальных затрат. Трансакционные издержки имеют контрактный, правовой (спецификация и защита прав собственности) и информационный аспекты.

В настоящее время трансакционные издержки являются своеобразным компонентом издержек производства. Трансакционные издержки возникают в процессе непосредственного взаимодействия людей, носят психологический аспект. Происходит усложнение товарно-денежных отношений. Поэтому вопрос об учете трансакционных издержек при ведении бизнеса в настоящее время становится все более актуальным.

#### Литература

1. Загладина С.М. США: обращение товаров и услуг в экономике / С. М. Загладина; [АН СССР, Ин-т мировой экономики и междунар. отношений]. – М.: Наука, 1975. – 271 с.
2. Маркс Карл. Капитал. Критика политической экономии. Т.2. Кн.2. Процесс обращения капитала / под ред. Ф. Энгельса; пер. И. И. Скворцова-Степанова. – М., Политиздат, 1978. – 648 с.

УДК 330.34

О.В. САФОНОВА, канд. экон. наук, доцент  
Ивановский государственный энергетический университет им. В. И. Ленина  
153003, г. Иваново, ул. Рабфаковская 34

### К вопросу о практическом значении трансакционных Издержек

**Аннотация.** Большое внимание в экономической литературе уделяется теории трансакционных издержек и изучению их влияния на эффективность предпринимательской деятельности. Вновь возникший интерес к трансакционным издержкам обусловлен значительным увеличением в условиях рыночной экономики количества потенциальных субъектов хозяйственных связей, а, следовательно, и числа выполняемых ими трансакций, обострением конкурентной борьбы, а также усилением интеграционных тенденций в бизнесе. В исследовании сделан вывод, что в настоящее время происходит сравнение экономичности на основе трансакционных издержек. Трансакционные издержки служат критерием эффективности работы предприятий. То предприятие работает эффективнее, у которого меньше объем трансакционных издержек.

**Ключевые слова:** сфера производства, сфера обращения, чистые издержки обращения, дополнительные издержки обращения, издержки производства, издержки потребления, трансакционные издержки.

SAFONOVA O.V., Candidate of Economic Sciences, Docent

Ivanovo State Power University name after V.I. Lenin  
153003, Ivanovo, Rabfakovskaya St., 34

## To the question of practical importance of transaction expenses

**Abstract.** In literature on economics great attention is paid to the theory of transaction expenses and study of their influence on the efficiency or business activity. Newly-grown interest to transaction expenses is determined by increasing, in the conditions of market economy, the number of potential subjects of business connections, and as a result increasing the number of transactions performed, increasing competitiveness and integrational tendencies in business. In this research the conclusion that nowadays cost-effectiveness is compared on the basis of transaction expenses, is made. Transaction expenses serve as a criterion of effectiveness of a company operation. A company that has less transaction expenses works more effectively.

**Key words.** Manufacturing sphere, sphere of circulation, pure cost of circulation, extra cost of circulation cost of production, cost of consumption, transaction expenses.

Становление и прогресс рыночных отношений неизбежно вызывает расширение и доминирование сферы обращения. В современный период расширение сферы обращения в результате увеличения масштабов обмена сделало сектор услуг господствующим в наиболее развитых экономиках. Резкое углубление специализации и разделения труда, способствовавшее увеличению производства, одновременно повысило издержки, связанные с обменом, оценкой качества, измерениями множества параметров предметов обмена, контролем над персоналом и т.д. Расширение же масштабов обмена неминуемо привело к росту абсолютной величины транзакционных издержек.

Отсюда следует, что именно от величины транзакционных издержек зависит эффективность взаимоотношений между субъектами хозяйственной системы (экономическими агентами) в процессе их хозяйственной деятельности. В практическом ключе определяется необходимость выявления тенденции нарастания тех издержек, которые можно подвести под категорию транзакционных затрат, а также рассмотреть вопрос о роли и значении транзакционных издержек в переходной экономике.

Из классиков политической экономии наиболее серьезный вклад в разработку теории издержек сделал Карл Маркс, посвятив этой теме, ряд глав 2 тома "Капитала" «чистые издержки и дополнительные издержки обращения», а, также исследовав издержки производства в начале 3-его тома "Капитала" (эту категорию он трактовал как превращенную форму постоянного и переменного капиталов). По Марксу, совокупные издержки, относящиеся к товару, складываются как суммы издержек производства и издержек обращения [1, с. 168].

Таким образом, Карл Маркс различал чистые и дополнительные издержки обращения. По Марксу, дополнительные издержки обращения

увеличивают затраты, а чистые издержки обращения представляют собой вычет из прибавочной стоимости.

Прежде всего, Карл Маркс выделяет те издержки обращения, которые связаны только со сменой форм собственности и вследствие этого имеют место только в товарно-капиталистическом хозяйстве. Их К. Маркс называет чистыми издержками обращения. По Марксу, чистые издержки обращения связаны с изменением форм стоимости и включают в себя издержки, непосредственно связанные с куплей-продажей товаров, ведению учета и расходы на производство денег. Они обусловлены существованием товарно-денежных отношений, в них определенно присутствует момент рыночной сделки. Акты купли-продажи товаров – это затраты, которые обеспечивают переход товара от одного купца к другому. Дополнительные издержки обращения связаны с физическим продвижением товаров на рынок, его сбытом, их связывают с продолжением процесса производства в сфере обращения – упаковкой, расфасовкой, сортировкой, хранением продукта и т.п. Они носят стоимостеобразующий характер. Дополнительные издержки обращения необходимы, поскольку не было бы товарно-денежных отношений [1, с. 151].

У Карла Маркса сфера обращения играет второстепенную роль по отношению к сфере производства.

В процессе обращения происходит производство: транспортировка, обработка, расфасовка, хранение, реализация. Эти издержки нельзя отнести к транзакционным, они связаны с физическим продвижением товара. Физическое продвижение – это производство, сопровождающееся в процессе обращения. Само продвижение товара сопровождается дополнительными издержками, такими как изучение, продвижение, расширение рынка, реклама и т.п. Эти операции связаны с транзакционными затратами. Физическое продвижение товара необходимо отделить от товарно-денежных отношений.

Таким образом, необходимо отметить, что имеет место два момента: первый момент – есть физическое товаропродвижение, затраты на продвижение товара не относятся к транзакционным издержкам; второй момент – есть акты купли-продажи, затраты на их осуществление и есть транзакционные издержки. Их необходимо отделять друг от друга.

В отношении физического продвижения товара можно говорить об издержках общественно необходимых затрат труда. Когда речь идет о транзакционных издержках рассуждать трудно.

Дополнительные издержки можно регулировать и контролировать в достаточной степени свободно и добиваться разумной экономии. В отношении транзакционных издержек этого сделать нельзя. Их регулировать достаточно трудно. У транзакционных издержек наблюдается тенденция к возрастанию, их сложно экономить и иногда просчитать. Они многообразны, многослойны. Факторов, влияющих на транзакционные издержки множество.

Разделение издержек обращения на два вида имеет практическое

значение, так как позволяет вычленить трансакционные издержки от других видов издержек. То есть необходимо все затраты, связанные с обращением товара относить либо к издержкам физического продвижения товара, либо к издержкам купли-продажи, то есть к трансакционным. Весьма интересным представляется выяснить какова доля и структура дополнительных и чистых издержек обращения.

На сегодняшнем этапе развития рыночных и мирохозяйственных связей стает острый вопрос количественного значения трансакционных издержек на предприятии. Трансакционные издержки входят в состав совокупных издержек, относящихся к товару, и соответственно влияют на величину прибыли. Можно провести такую аналогию как трансакционные издержки = издержки обращения + частично издержки производства; цена продукта = издержки производства + издержки обращения; трансакционные издержки = издержки обращения + частично издержки потребления [2, с. 61-63].

В настоящее время происходит сравнение экономичности на основе трансакционных издержек. Трансакционные издержки служат критерием эффективности работы предприятий. То предприятие работает эффективнее, у которого меньше объем трансакционных издержек.

Обычно при определении трансакционных издержек выделяют пять основных видов этих затрат: издержки поиска информации, измерения, издержки ведения переговоров и заключения соглашения, защиты и спецификации прав собственности, оппортунистического поведения.

В настоящее время современный потребитель не стандартен. Отсюда следует, что раз существуют нестандартные потребители, то возникают трансакционные издержки. Наличие широкого ассортимента товаров, нестандартных потребителей с их разнообразными предпочтениями, недобросовестное поведение экономических субъектов, платность информации подталкивают к возникновению издержек функционирования рынка, т.е. трансакционные издержки.

Традиционно высокий уровень трансакционных издержек в российской экономике стал предметом внимания экономистов – теоретиков и, наконец, становится предметом пристального интереса экономистов – практиков.

#### **Литература**

1. Маркс Карл. Капитал. Критика политической экономии. Т.2. Кн.2. Процесс обращения капитала / под ред. Ф. Энгельса; пер. И. И. Скворцова-Степанова. – М., Политиздат, 1978. – 648 с.
2. Сафонова О.В. "Экономическая природа и функциональная роль трансакционных издержек" // Экономика, финансы и управление производством – 2016. – №04 (30) – С. 61-63.

УДК 330.34

САФОНОВА О.В., канд. экон. наук, доцент  
Ивановский государственный энергетический университет им. В. И. Ленина  
153003, г. Иваново, ул. Рабфаковская 34

## Транзакционные издержки в рыночной экономике

**Аннотация.** Переход в России от планового хозяйства с господством отношений прямого распределения товаров и услуг к рыночной экономике с доминированием сферы обращения, а, следовательно, большей величиной транзакционного сектора и общего объема транзакционных издержек, неизбежно ставит перед необходимостью глубокого переосмысливания этого феномена. В исследовании сделан вывод, что в современную эпоху в силу многообразных обстоятельств транзакционные издержки стали сложными и их удельный вес все возрастает. Выделены и проанализированы ряд наиболее важных факторов, которые в современное время влияют на объем и структуру транзакционных издержек.

**Ключевые слова:** сфера производства, сфера обращения, чистые издержки обращения, дополнительные издержки обращения, издержки производства, издержки потребления, транзакционные издержки.

SAFONOVA O.V., Candidate of Economic Sciences, Docent  
Ivanovo State Power University name after V.I. Lenin  
153003, Ivanovo, Rabfakovskaya St., 34

## Transaction expenses in the market economy

**Abstract.** Transition from state-planned economy with direct disposition over goods to the market economy with prevailing of sphere of circulation and with greater part of transactional sector and general volume of transaction expenses, makes it necessary to reinterpret this phenomenon more deeply. The research concludes that in modern days due to different circumstances transaction expenses become difficult and their specific weight is increasing. A number of important factors, that influence the volume and structure of transaction expenses nowadays, were determined and analysed.

**Key words.** Manufacturing sphere, sphere of circulation, pure cost of circulation, extra cost of circulation cost of production, cost of consumption, transaction expenses.

Если задать вопрос, какое из понятий, используемых современных течениями экономической науки, является достаточно новым и, в то же время, наиболее широко употребляемым, то, скорее всего, это будут именно транзакционные издержки. Данное понятие представляет собой один из ключевых пунктов новой институциональной теории. Экономический анализ, не учитывающий их объективность и неизбежность в любых взаимоотношениях участников обмена, не может претендовать на максимально возможную полноту, точность и реалистичность, так как уровень дополнительных затрат, которые несут или могут понести в процессе организации обмена его участники, неоспоримо влияет на их поведение [1, с. 73-78].

В настоящее время понятие транзакционных издержек является но-

вым в экономической теории и еще недостаточно изученным. Долгое время теория транзакционных издержек игнорировалась, но в настоящее время она наконец-то была признана научной, что сделало рывок вперед в развитии экономической теории.

Переход в России от планового хозяйства с господством отношений прямого распределения товаров и услуг к рыночной экономике с доминированием сферы обращения, а, следовательно, большей величиной транзакционного сектора и общего объема транзакционных издержек, неизбежно ставит перед необходимостью глубокого переосмысления этого феномена.

Рыночную экономику часто определяют как экономику развитых товарно-денежных отношений. С тем же основанием ее можно назвать и экономикой договорных отношений. Другими словами, рыночная экономика – это экономика договоров, контрактов, соглашений.

Производственные вопросы в настоящее время решаются проще. Что касается рынка, то тут много сложностей, много самых разнообразных отношений. В настоящее время существует настойчивая тенденция к глобализации. Развитие современной мировой экономики определяется двумя главными тенденциями, которые находятся в сложном, неоднозначном, противоречивом взаимодействии: с одной стороны, отмечается ускоренный процесс глобализации экономической деятельности, с другой – рост региональной и субрегиональной интеграции. Эта тенденция в свою очередь ведет к увеличению роли и значения транзакционных издержек.

Таким образом, в современную эпоху в силу многообразных обстоятельств транзакционные издержки стали сложными и их удельный вес все возрастает.

В настоящее время наблюдается рост транзакционных издержек в абсолютном выражении, а также более быстрая динамика этих издержек по сравнению с динамикой обычных производственных издержек. По мнению ученых, это нормальная тенденция социального прогресса, выражающая развитие обмена. Она показывает, что конечные результаты человеческой деятельности все в большей степени зависят от разделения труда и форм взаимодействия между людьми, чем от производства в традиционном понимании (преобразование веществ, данных природой, в готовые изделия и услуги). По сути это издержки, связанные с наличием в обществе разделения труда и хозяйственных связей [2, с. 61-63].

Необходимо выделить ряд наиболее важных факторов, которые в современное время влияют на объем и структуру транзакционных издержек [3, с. 127-129].

**Расширение границ рынка.** В связи с тенденцией к глобализации происходит расширение границ рынка, возникновением мирового рынка. Возникают новые затраты. Они связаны и с физическим продвижением товара и актами купли – продажи.

**На рынке конкуренция.** Рыночная экономика понимается как сфера острой конкурентной борьбы. Прежде всего, сформировались международные рынки с их острой конкуренцией, характерной даже для олигополистических рынков. Поэтому существуют издержки конкурентной борьбы. Следствием этой борьбы является увеличение издержек на рекламу.

**Защита прав собственности.** В настоящее время контракт получил большое распространение при заключении сделок. Имеют место разное толкование пункта договора, всякого рода притязания. Соотношение между транзакционными издержками и экономическими результатами зависит прежде всего от содержания и защиты прав собственности, которые (содержание и защита) определяют затраты и вознаграждение каждого индивида.

**Информация.** В настоящее время информация является главным источником, стимулом для предпринимателей в их конкурентной борьбе. Современный мир – это мир, где информация небесплатна. Особое значение приобрела информация, поскольку владение необходимыми сведениями – залог успеха в конкурентной борьбе. "Мы живем в век информации", "информация решает все" – эти слова стали банальностью. Поэтому с информацией связаны всякого рода вымогательства.

**НИОКР.** Это нормальные затраты, не имеющие отношение к купле–продаже. Но могут и иметь отношение к купле–продаже.

Таким образом, транзакционные издержки можно определить как экономическую категорию – это отношения между экономическими агентами по поводу затрат на оформление операционных сделок в процессе рыночного обмена в целях роста эффективности реальных сделок.

В настоящее время учет транзакционных издержек при организации бизнеса имеет большое значение, так как объем издержек обращения по сравнению с производственными издержками все возрастает. Происходит усложнение товарно-денежных отношений, системы расчетов, сделок, превращение национального рынка в мировой рынок, обостряется конкуренция и т.п. Все эти причины вызывают усложнение структуры транзакционных издержек и возрастания их размера. Происходит изменение функциональной роли издержек обращения. Транзакционные издержки трудно контролировать, достаточно сложно регулировать. У транзакционных издержек тенденция к раздутию, их сложно экономить и подчас просчитать. Изменился состав и структура издержек обращения.

Транзакционные издержки можно признать производительными затратами, так как транзакции требуют реальных затрат. Транзакционные издержки имеют контрактный, правовой (спецификация и защита прав собственности) и информационный аспекты.

Экономия на транзакционных издержках может существенно повысить показатели эффективности как одной отдельно взятой фирмы, так

и всего общественного производства.

В современном бизнесе существует экономический шпионаж, нечестная конкуренция, лоббизм и т.п. Все это подталкивает к росту трансакционных издержек.

В настоящее время по существу каждый сюжет хозяйственной жизни может быть объяснен с помощью теории трансакционных издержек. Уровень трансакционных издержек определяется особенностями совершаемых сделок.

#### Литература

1. **Сафонова О.В.** К вопросу о значимости проблемы трансакционных издержек // Научный поиск – 2013. – №1(7) – С. 73-78.
2. **Сафонова О.В.** "Экономическая природа и функциональная роль трансакционных издержек" // Экономика, финансы и управление производством – 2016. – №04 (30) – С. 61-63.
3. **Сафонова О.В.** Трансакционные издержки: опыт политико-экономического анализа: Научное издание / под ред. Б.Д. Бабаева. – Иваново-Шуя: изд-во ГОУ ВПО "Шуйский гос. пед. ун-т", 2008. – 148с.

УДК 336.6

Н.С. СИРОТКИНА<sup>1</sup>, магистрант,  
О.В. МАКАШИНА<sup>2</sup>, д-р. экон. наук, профессор

Ивановский государственный энергетический университет имени В.И.Ленина  
153003 г. Иваново, ул. Рабфаковская 34  
*E-mail: nadezhda\_sirotkina@mail.ru1, makashina@yandex.ru2*

### Оценка дебиторской задолженности предприятия

**Аннотация.** В статье рассматриваются способы и этапы оценки дебиторской задолженности, особенности списания дебиторской задолженности с баланса и недостатки методик оценки дебиторской задолженности.

**Ключевые слова:** дебиторская задолженность, порядок оценки и списания.

N.S. SIROTKINA, magister,  
O.V. MAKASHINA, Doctor of economic science, professor  
Ivanovo State Power Engineering University  
153003 Ivanovo, Rabfakovskaya St., 34  
*E-mail: nadezhda\_sirotkina@mail.ru1, makashina@yandex.ru2*

### Evaluation of accounts receivable of the enterprise

**Abstract.** This article discusses the methods and stages of evaluation accounts receivable, particularly cancellation of accounts receivable from the balance and weaknesses evaluation of accounts receivable techniques.

**Key words:** accounts receivable, assessment and sign off.

Основные задачи определения стоимости дебиторской задолженности можно свести к четырем основным способам оценочных процедур.



1) Оценка единым потоком. Определяется рыночная стоимость актива как части единого целого, составляющего стоимость всего бизнеса предприятия. В основе этих исследований лежит метод накопления актива в рамках затратного подхода. Величина дебиторской задолженности оценивается в целом, точная оценка каждой отдельной дебиторской задолженности нецелесообразна, поскольку в этом случае могут не учитываться общие тенденции предприятия как системы. Акцент делается на общие тенденции в развитии бизнеса, на конкретную политику менеджмента компании в отношении выплаты долгов.

2) Оценка каждой конкретной задолженности. Этот способ сопряжен с предварительной оценкой задолженности для реального владельца актива в целях принятия управленческого решения и целесообразности ее продажи. Определяется реальная полезность каждой конкретной задолженности и возможные выгоды при ее продаже. [1]

3) Оценка как товара. Оценка дебиторской задолженности как товара для продажи на рынке по стандарту обоснованной рыночной стоимости. Эта оценка может включать в себя задачи определения цены предложения актива на аукционах, а также определения минимальной цены реализации. Решение вышеназванных целевых задач требует глубоких проработок особенностей каждой конкретной задолженности с учетом правовых аспектов собственности. Оценщик обязан смоделировать общепринятые требования к активу, к оценке его полезности для потенциального покупателя. Только затем, он может проанализировать специфические особенности каждой предполагаемой к процессу задолженности для получения оценок ее стоимости.

4) Оценка полезности приобретения. В этом случае имеет место конфиденциальная оценка той предельной цены, которую инвестор готов заплатить за этот актив с учетом всех, возможно, эксклюзивных его интересов и реальной возможности дальнейшего использования данного актива. Используемый стандарт оценки – инвестиционная стоимость. Особенности данной постановки задачи заключаются в том, что в этом случае, упор в большей степени делается на особые интересы инвестора, связанные со специфическим дальнейшим использованием задолженности. [2]

Этапы оценки можно представить в виде следующей последовательности:

- 1) определение задач, целей, предмета и объекта оценки;
- 2) получение от заказчика общих характеристик объекта оценки;
- 3) согласование объема работы в соответствии с необходимой степенью, глубиной анализа и формой представления результатов;
- 4) согласование сроков оценочного исследования;
- 5) составление и подписание договора с заказчиком на выполнение работы;
- 6) сбор необходимой информации для оценки дебиторской задолженности;

7) проверка полноты и достоверности предоставленных для оценки документов;

8) анализ финансового положения предприятия, состава и динамики дебиторской задолженности;

9) анализ факторов, влияющих на величину задолженности;

10) анализ финансового состояния дебиторов предприятия;

11) расчет оценочной стоимости задолженности предприятия;

12) корректировка стоимости на специфические условия и вывод итоговых результатов;

13) составление отчета об оценке. [1]

Анализ литературы свидетельствует о наличии множества видов оценок дебиторской задолженности и способов их расчета. При всем разнообразии видов и методов оценки долгов, следует отметить, что в мировом сообществе существует единый подход к оцениванию имущества, что оговорено Международными стандартами оценки.

В бухгалтерском учете наибольшее распространение получила оценка на базе исторической себестоимости – историческая оценка. Оценка предполагает исчисление стоимости долга исходя из затрат на его производство и приобретение. Отличительной особенностью оценки дебиторской задолженности в учете является ее перманентность – отказ от возможного измерения во времени, сохранение неизменной величины, не восприятия и колебания цен и покупательной способности денежного измерителя [2].

Резкое увеличение дебиторской задолженности и ее доли в оборотных активах может свидетельствовать о неосмотрительной кредитной политике предприятия по отношению к покупателям, либо об увеличении объема продаж.

Уменьшение дебиторской задолженности оценивается положительно, если оно происходит за счет сокращения периода ее погашения. Если же дебиторская задолженность снижается в связи с уменьшением отгрузки продукции, то это свидетельствует о снижении деловой активности организации.

В учете дебиторская задолженность списывается:

- после истечения срока исковой давности;
- в других случаях, когда она становится нереальной для взыскания, например, при ликвидации организации.

Списывать дебиторскую задолженность нужно отдельно по каждому обязательству. Общий срок исковой давности составляет три года. [3]

Существенным недостатком разработанных методик оценки является то, что они в большинстве своем основаны на прогнозных расчетных моделях возврата задолженности, соответственно, в них высока доля субъективных построений и допущений.

Особое значение для оценки дебиторской задолженности имеют методы сравнительного подхода, поскольку они прямым образом ха-

рактически рыночную среду, реально отражают рыночный уровень спроса предложения на данный актив.

В соответствии с хорошо проработанной теорией сравнительный подход применяется для определения стоимости оцениваемого объекта путем сопоставления цен недавних продаж аналогичных объектов на эффективно функционирующем свободном рынке, где покупают и продают сопоставимую собственность добровольные покупатели и добровольные продавцы, принимая при этом независимые решения.[4]

#### Литература

1. Валинуров Т.Р., Трофимова Т.В. Специфика оценки дебиторской и кредиторской задолженностей предприятия. Международный бухгалтерский учет. 2014. № 3. С. 33-44.
2. Петрова А.Р. Методы оценки дебиторской задолженности в системе бухгалтерского учета. Фундаментальные и прикладные исследования: проблемы и результаты. 2015. № 17. С. 181-196.
3. Губернаторова Н.Н., Костина О.И. порядок оценки дебиторской задолженности. Вестник Тульского филиала Финуниверсета. 2015. № 1. С. 71-73.
4. Воданюк С.А. Сравнительный подход к оценке прав требования (дебиторской задолженности). Вопросы оценки. 2012. № 2. С. 34-43.

УДК 338.45:621.38

Ю.А. СМІРНОВА, магистр,  
В.І. КОЛІБАБА, д-р экон. наук, профессор,

Ивановский государственный энергетический университет имени В.И.Ленина  
153003 г. Иваново, ул. Рабфаковская 34  
E-mail: *smirnova\_yulia\_95@mail.ru*

### Адаптация процессов проектного менеджмента для промышленного предприятия

**Аннотация.** В данной работе рассматривается применение современных методов и стандартов для формирования системы проектного управления промышленного предприятия.

**Ключевые слова:** проектное управление, процессы, стандарты, Scrum, Kanban, PRINCE2, Lean, Six sigma, предприятие.

J.A. SMIRNOVA master,  
V.I. KOLIBABA Doctor of Economic, professor,  
Ivanovo State Power Engineering University  
153003 Ivanovo, Rabfakovskaya St., 34

### Adaptation of project management processes for an industrial enterprise

**Abstract.** This article considers the application of modern methods and standards for the creation of a project management system for an industrial enterprise.

**Key words:** project management, processes, standards, Scrum, Kanban, PRINCE2, Lean, Six sigma, enterprise.

Согласно руководству PMBOK (Project Management Body of Knowledge - свод знаний по управлению проектами), проект – это временное предприятие, предназначенное для создания уникальных продуктов, услуг или результатов. Временный характер проекта означает, что у любого проекта есть определенное начало и завершение.

Управление проектами – это приложение знаний, навыков, инструментов и методов к работам проекта для удовлетворения требований, предъявляемых к проекту.[4]

Классическое проектное управление (традиционный подход) выполняется с помощью применения и интеграции логически сгруппированных процессов, объединенных в 5 групп или этапов:

- Инициация.
- Планирование.
- Исполнение.
- Мониторинг и управление/контроль/управление (в зависимости от стандарта).
- Завершение. [2]

Данная классификация групп описывается в стандартах: Свод знаний по управлению проектами (PMBOK), российский стандарт «ГОСТ Р 54869-2011. Проектный менеджмент. Требования к управлению проектом» [1], Международному Стандарту по Управлению Проектами ISO 21500:2012.

Согласно данным стандартам, смысл классического проектного менеджмента состоит в том, что этапы реализации проекта осуществляются последовательно и переход к следующему этапу возможен только после выполнения предыдущего.

Несомненно, традиционный подход реализации проектов имеет массу преимуществ, однако на современном этапе развития экономики и производства не все виды проектов целесообразно реализовывать данным способом. Для некоторых проектов существует возможность параллельно выполнять несколько этапов, что не предусматривается традиционной методологией.

Предположительно, современное промышленное предприятие может внедрять следующие виды проектов:

- Автоматизация производства (более мелкий вариант проекта – внедрение новой единицы производственного оборудования).
- IT- проекты (внедрение программных продуктов).
- Выполнение плана производства.
- Оптимизация организационной структуры.

Каждый из выше перечисленных проектов требует индивидуального подхода, различных методов и практик их реализации. Поэтому, внедряя систему проектного управления на промышленном предприятии необходимо учитывать данную особенность и комбинировать классический способ проектного управления с другими, более гибкими метода-

ми, такими как: Scrum, Kanban, PRINCE2, Lean, Six sigma. Таким образом, при написании внутреннего стандарта по управлению проектами на предприятии целесообразно провести классификацию проектов и сформировать методику для каждого вида.

Например, для IT-проектов (внедрение системы PDM, 1C, SCADA и др.) подойдет методика Scrum.

Scrum разбивает проект на части, которые сразу могут быть использованы Заказчиком для получения ценности. Затем эти части приоритизируются представителем Заказчика в команде. Самые важные операции первыми отбираются для выполнения в Спринте (так называются итерации, длящиеся от 2 до 4 недель.) В конце Спринта Заказчику представляется рабочий инкремент продукта. Например, программа, которая уже частично работает. После этого команда проекта приступает к следующему Спринту. Длительность у Спринта фиксированная, но команда выбирает её самостоятельно на начальной стадии, исходя из требований проекта и производительности Владельца продукта. Чтобы удостовериться в том, что проект отвечает требованиям Заказчика, перед началом каждого Спринта происходит переоценка ещё не выполненного содержания проекта и внесение в него изменений посредством совещаний. [3]

Проект внедрения нового промышленного оборудования целесообразнее осуществлять с помощью комбинации идей методики Six Sigma и классического подхода либо методики PRINCE2. Так как при реализации данного вида проекта необходимо учесть следующие аспекты:

- Важно четко определить сроки выполнения операций и обязанности между членами команды проекта.
- Процесс запуска нового оборудования может потребовать больше времени, чем планировалось, что потребует внесения корректировок в расписание и бюджет проекта.
- Необходимо определить показатели, характеризующие успех проекта.
- После запуска оборудования следует этап совершенствования автоматизированного технологического процесса.

Если происходит запуск аналогичного, уже известного предприятию оборудования, то можно обойтись классической методикой управления проектами, так как сроки и возможные проблемы запуска уже известны. Следовательно, можно легко составить четкий и скоординированный план.

Проект выполнения плана производства более рационально осуществлять в соответствии с традиционной методикой либо в сочетании с системой Kanban. Для совершенствования производственного процесса подойдет методика 6 sigma, Lean или их комбинация.

Реорганизация организационной структуры – это достаточно серьезный проект для предприятия, но он не предполагает четкого следования срокам и реализуется редко. Для этого подойдет система Lean.

Каждое производственное предприятие имеет свои особенности в зависимости от вида деятельности. Поэтому, внедрение системы управления проектами требует индивидуального подхода, применения и комбинирования нескольких методик.

#### Литература

1. ГОСТ Р 54869-2011. Проектный менеджмент. Требования к управлению проектом.
2. Международный Стандарт по Управлению Проектами ISO 21500:2012.
3. Проектные сервисы [Электронный ресурс]. – Режим доступа: <http://www.pmservices.ru/project-management-news/top-7-metodov-upravleniya-proektami-agile-scrum-kanban-prince2-i-drugie/>. – Топ-7 методов управления проектами. – (Дата обращения: 1.03.2017).
4. Руководство РМВОК [Электронный ресурс]. – Режим доступа: <https://by.odboffice.eu/files/docs/Svod-znaniy-po-upravleniju-proektami.pdf/>. – (Дата обращения: 25.02.2017).

УДК 621. 311

Е.С. СТАВРОВСКИЙ, канд. тех наук, доцент,  
А.Ю. КОСТЕРИН, доцент

Ивановский государственный энергетический университет имени В.И. Ленина  
153003 г. Иваново, ул. Рабфаковская 34  
*E-mail: kafedra@eiop.ispu.ru*

### Особенности инвестиционного менеджмента в российской энергетике

**Аннотация.** Рассмотрены проблемы улучшения инвестиционного климата в энергетике России и предложены направления повышения эффективности инвестиций в энергетической отрасли.

**Ключевые слова:** инвестиционный менеджмент, электроэнергетика, эффективность инвестиций.

E.S. STAVROVSKIY, candidate of technical Sciences, associate professor,  
A.Yu. KOSTERIN, associate professor

Ivanovo State Power Engineering University  
153003 Ivanovo, Rabfakovskaya St., 34  
*E-mail: kafedra@eiop.ispu.ru*

### Features of investment management in the Russian energy sector

**Abstract.** The problems of improving the investment climate in the Russian energy sector and the directions of increase of efficiency of investments in the energy sector.

**Key word:** investment management, power generation, the efficiency of investment.

Современные методы управления проектами (бизнес-планирование, инвестиционное проектирование, организация тендеров, мониторинг

проектов и др.) в настоящее время становятся все более востребованными в области менеджмента любых инвестиционных проектов, в особенности энергетических, имеющих особую специфику.

Инвестиционные решения являются важнейшими из тех, которые приходится принимать управленческому персоналу, поскольку именно они в долгосрочной перспективе определяют эффективность, рентабельность, ликвидность и финансовую устойчивость данного предприятия (организации).

Отечественная практика показывает, что общепринятые в мировой практике методы инвестиционного проектирования и бизнес-планирования, тендерной деятельности требуют, как правило, серьезной адаптации с учетом многих особенностей современной экономики России, а также менталитета российских предпринимателей.

Действующая Энергетическая стратегии России на период до 2035 года направлена на развитии энергетической инфраструктуры и формирование основ инновационного развития топливно-энергетического комплекса (ТЭК) Российской Федерации [1]. Экономическая ситуация требует комплексного подхода к выбору направлений инвестирования, эффективных схем и механизмов привлечения инвестиций, разработки и управления инвестиционными процессами

Среди основных факторов, определяющих инвестиционный климат в энергетике России, нужно выделить:

- активное внедрение «рыночных» механизмов;
- прогрессирующий физический и моральный износ основных производственных фондов;
- необходимость инновационных подходов и технологий, как инженерных так и управленческих, с целью обеспечения конкурентоспособности инвестиционных проектов;
- развитие государственно-частного партнерства;
- необходимость разработки механизмов гарантирования инвестиций, нацеленных на привлечение независимых инвесторов;
- необходимость развития риск-менеджмента как в электроэнергетике, так и у участников инвестиционных проектов, обусловленных возникновением ряда новых типов рисков, связанных с развитием рыночных механизмов производства и продажи электроэнергии и тепла.

Нестабильность российской экономики и уменьшение инвестиционных бюджетов энергокомпаний требуют более взвешенного подхода к инвестиционным решениям. Это в свою очередь требует качественного улучшения аналитической проработки инвестиционных планов, увеличения числа показателей, используемых для оценки отдельного проекта, а также ранжирования инвестиционных проектов внутри сформированного портфеля с целью определения наиболее приоритетных.

Денежные потоки, связанные с осуществлением проекта, и закладываемая в расчет норма дисконта являются основополагающими показателями при проведении финансового анализа инвестиционных

проектов. Обоснование данных величин вызывает определенные сложности, связанные, прежде всего, с неопределенностью внешней среды, в особенности в отдаленном будущем. Отдельной проблемой при этом является учет в финансовых расчетах уровня риска [2].

При анализе проектов могут быть эффективны методы операционного анализа, прежде всего линейное программирование. В особенности данный метод будет полезен там, где проекты осуществляются в условиях рационализации (нормирования) капитала. Ограничением могут выступать и нефинансовые факторы, например, отсутствие на предприятии квалифицированного персонала для осуществления проекта.

Важнейшим этапом инвестиционного проектирования является сбор, подготовка и анализ исходных данных для обоснования инвестиционного проекта и разработки бизнес-плана. Сначала нужно сформировать пакет исходных данных в виде следующих блоков: общие показатели проекта; капитальные вложения (объем, финансирование, сроки платежей и т.д.); сроки ввода объектов в эксплуатацию и освоения оборудования; объемы производства энергии и возможные колебания спроса; стоимость ресурсов и, прежде всего, топлива; амортизация основных средств; себестоимость продукции (энергии) и её составляющие; сценарии инфляции; характеристика налогового окружения.

Для энергетических объектов наиболее важными факторами являются: объемы инвестиций; тарифы на энергию; цены на топливо; число часов использования установленной мощности.

При подготовке комплекса исходных данных, кроме всего прочего, требуется решать такие технологические, правовые и экономические проблемы, как: «вписывание» модернизируемого и нового оборудования в существующие технологические системы и инфраструктуры на реконструируемом объекте; правовые аспекты определения вида собственности при реконструкции или строительстве энергетического объекта в условиях привлечения внешнего инвестора; оценка стоимости активов реконструируемых энергетических объектов и влияние на эффективность инвестиций; объемы реинвестиций, возможности «налоговых каникул», уменьшение базы налогообложения и пр.

Даже недостаточно детализированный анализ процесса инвестиционного проектирования убедительно показывает, что реализация проектов реконструкции, модернизации, нового строительства энергетических объектов практически невозможна без современной организации постоянного мониторинга и управления проектом. Как показывает опыт, при реализации крупных инвестиционных проектов в энергетике России постоянно меняющаяся ситуация (тарифы, цены на сырье, курсы валют, инфляция, налоги и т.п.) делают совершенно необходимыми корректировки бизнес-плана и особенно его финансовой части.

Для преодоления указанных выше проблем дополнительно требуется государственное финансирование фундаментальной и прикладной



науки в энергетической сфере, продвижение наилучших доступных технологий. Важнейшими мерами являются освобождение от налогообложения прибыли, направляемой на НИОКР, предоставление льготных налоговых условий компаниям энергетического сектора на первоначальный период освоения отечественных образцов новой техники и технологий. Необходимо также использовать накопленный научно-методический опыт технических университетов через создание федеральных и региональных центров науки и высоких технологий в ТЭК и организацию на базе частно-государственного партнерства полигонов для отработки образцов новой техники и технологий и кафедр для подготовки и переподготовки квалифицированных кадров.

### Литература

1. **Энергетическая** стратегии России на период до 2035 года. URL: <http://minenergo.gov.ru/sites/default/files/documents/11/10/1913/document-2406.doc> (дата обращения: 9.03.2017)
2. **Бланк И.А.** Основы инвестиционного анализа: В 2-х томах. – М.: Эльга, 2013.

УДК 338.45:620.9:330

А.С. ТАРАСОВА, доцент

Ивановский государственный энергетический университет имени В.И. Ленина  
153003, г. Иваново, ул. Рабфаковская, 34  
*E-mail: tarasova\_as@eiop.ispu.ru*

## Инновационная инфраструктура энергокомпании

**Аннотация.** Рассмотрены функциональные подсистемы инновационной инфраструктуры современной энергокомпании, обозначены задачи развития инновационной инфраструктуры в рамках сотрудничества энергокомпаний и научных университетов.

**Ключевые слова:** инновационная стратегия, энергокомпания, инновационная инфраструктура, университет, экспертная оценка.

A.S. TARASOVA, associate professor  
Ivanovo State Power University,  
153003, Ivanovo, Rabfakovskaya St., 34  
*E-mail: tarasova\_as@eiop.ispu.ru*

## The innovation infrastructure of the energy company

**Abstract.** The functional subsystems of the innovative infrastructure of the modern energy company are considered, the tasks of developing of the innovation infrastructure within the framework of a cooperation between energy companies and scientific universities are outlined.

**Key words:** innovation strategy, energy company, innovation infrastructure, university, expert evaluation.

Реализация инновационной стратегии в настоящее время затрудняется ввиду кризисных явлений, охватывающих все сферы экономической активности России. Политические и экономические санкции, ограничения на международном рынке капиталов, инфляционные и кредитные риски – данные факторы негативным образом сказываются на деловой и инвестиционной активности отечественных предприятий. Обострение социально-экономических проблем, несомненно, препятствует развитию инновационной деятельности компаний.

Стратегическая цель повышения устойчивости развития энергокомпаний на основе разработки и коммерциализации инноваций должна строиться на фундаментальных и локальных методах и инструментах, индикаторах и критериях оценки инновационной активности хозяйствующих субъектов. Оценка инновационной активности предприятий в контексте стратегического анализа должна способствовать повышению регионального валового продукта за счет трансфера знаний (человеческого капитала) в нематериальные активы энергокомпаний.

Актуальность проблемы развития инновационной инфраструктуры определяется теми возможностями, которые могут приобрести энергокомпании за счет коммерциализации инноваций с позиции роста капитализации за счет прироста нематериальных активов. В свете новых разрешительных мер по постановке на учет нематериальных активов инновационная инфраструктура должна способствовать интеграции научных университетов и энергокомпаний в целях коммерциализации инноваций.

Основными задачами развития современной инновационной инфраструктуры (табл.1) являются:

- 1) разработка организационного механизма объединения аналитических функций ученых и студентов вуза (рабочих групп) с соответствующими службами энергокомпаний;
- 2) формирование единого нормативно-правового и информационного механизма по экономической оценке инновационных проектов по стадиям их разработки и внедрения;
- 3) разработка механизма экспертной оценки инновационной активности энергокомпаний региона.

Следует отметить, что инновационная активность энергокомпаний не может зависеть исключительно от объектов инновационной инфраструктуры и их количества, они могут лишь способствовать развитию инновационной системы. Чтобы успешно функционировать и быть устойчивой инновационной системе необходимо также опираться на нормативно-правовую базу.

Таблица 1. **Функциональные подсистемы инновационной инфраструктуры энергокомпании**

Функциональные подсистемы	Задачи
Производственная	Анализ развития инновационных технологий в России и за рубежом, обеспечение возможности использования современного технологического оборудования в процессе коммерциализации технических инноваций
Ресурсная	обеспечение необходимыми финансовыми, материальными и трудовыми ресурсами
Научно-исследовательская	формирование единой базы для изучения и исследования инноваций, анализ и оценка условий доступа к разработкам, сертификация, патентование и деятельность по предоставлению услуг, связанных с интеллектуальной собственностью
Консультационная	оказание услуг консультирования по маркетинговой, внешнеэкономической, технологической, юридической, бухгалтерской и другим сферам
Экономическая	бизнес-планирование, оценка экономической эффективности инновационной деятельности
Информационная	аккумуляция знаний, умений и навыков, обеспечивающих информационную поддержку инновационным проектам
Кадровая	подготовка квалифицированных специалистов, которые способны генерировать наукоемкие идеи
Коммерческая	коммерциализация разработок, сбыт и продвижение инновационной продукции на рынки
Инвестиционная	привлечение венчурного финансирования

#### Литература

1. **Гаврилов Г.Г.**, Кукукина И.Г. Методы и инструменты формирования и оценки инновационной стратегии устойчивого развития предприятия (научное издание) – Иваново: Изд-во Иван. гос. энерг. ун-та, 2012. – 188 с.
2. **Вопросы** оценки инновационной активности энергокомпаний / А.М. Карякин, А.С. Тарасова, В.Ю. Осинцев. / Вестник ИГЭУ – Иваново: Изд-во Иван. гос. энерг. ун-та, 2016.

УДК 331.2

Н.Р. ТЕРЕХОВА, д-р экон. наук, профессор

Ивановский государственный энергетический университет имени В.И. Ленина  
153003 г. Иваново, ул. Рабфаковская, 34  
E-mail: [terehowa.natali2014@yandex.ru](mailto:terehowa.natali2014@yandex.ru)

## Роль и место бакалавра и магистра в НТП

**Аннотация.** В статье речь идет о роли и месте бакалавров и магистров в научно-техническом прогрессе и в составе совокупного технического работника

**Ключевые слова:** бакалавр, магистратур, специалист, научно-технический прогресс, инновационная экономика, совокупный технический работник.

N. R. TEREKHOVA, doctor of Economics, Professor  
Ivanovo State Power University,  
153003, Ivanovo, Rabfakovskaya St., 34  
E-mail: [terehowa.natali2014@yandex.ru](mailto:terehowa.natali2014@yandex.ru)

## The Bachelor s and Master s role and place in the science-technical progress

**Abstract.** The article deals with the role and place of a bachelor and master in the science-technical progress and as a part of a combined technical worker.

**Key words:** bachelor, master, specialist, science-technical progress, innovative economics, combined technical worker.

Отечественная экономика в настоящее время находится в состоянии трансформационной эволюции, которая характеризуется проявлением глобальных черт переходности к постиндустриальному (информационному, инновационному) обществу. В связи с этим обстоятельством одной из первоочередных задач развития национальной экономики на современном этапе является ускорение научно–технического прогресса. Именно на основе ускоренного развития науки и техники могут быть решены актуальные проблемы экономического роста в России, повышения эффективности общественного производства.

Современный экономический потенциал стран во многом определяется не только масштабами трудовых, природных ресурсов и производственных мощностей, но и уровнем развития науки, степенью ее связи с производством. Одной из важнейших предпосылок превращения науки в непосредственную производительную силу является профессиональное обучение, которое в рыночных условиях приобретает форму процесса капитализации знаний. Для обеспечения на практике высокого качества технических решений необходимо наличие у работников высокой квалификации, которая позволяла бы воспринимать научные достижения и творчески воплощать их в технике.

Учитывая возрастание научной обоснованности труда, в современной литературе рассматриваются меры по модернизации высшего образования, необходимые для вхождения России в общеевропейское научное и образовательное пространство. При этом основное внимание уделяется таким важным направлениям модернизации, как усиление интеграции учебного и научного процессов; формирование механизмов получения ссуд и выдачи грантов научным коллективам; создание национальных интеллектуальных центров, которые должны стать ядром общенациональной инновационной системы. Крупным вузам, занимающимся подготовкой технических специалистов, отводится роль структурообразующего звена таких интеллектуальных центров.

На предприятиях ускорение НТП осуществляется в двух направлениях: во-первых, разработка и внедрение новых образцов техники, технической оснастки производства, новых технологий; во-вторых, реконструкция и перевооружение технической базы предприятия. В реализации этих направлений научно-технического прогресса большую роль играют сейчас в нашей стране инженерные кадры.

НТП мы рассматриваем здесь не только как объективный, внешний по отношению к экономике процесс, но и как процесс, сознательно генерируемый действиями индивидов, правительства и фирм. Суть этого процесса состоит в получении нововведений, начиная от зарождения научно-технических идей до их коммерческой реализации.

Выделение двух обозначенных выше составляющих научно-технического прогресса необходимо в нашем исследовании с целью конкретизации непосредственных субъектов научных и производственно-технических достижений. В качестве субъекта первой составляющей научно-технического прогресса выступают ученые, а второй – инженеры. В общей трактовке субъекта НТП мы определяем его как совокупного технического работника, центральным звеном которого выступает инженерный персонал. (К такому выводу мы пришли в результате исследования социально-экономической формы инженерного труда, а также изучения его генезиса, сущности и функциональной структуры [1]). Получив результат в области фундаментальной науки, ученый вовлекает в процесс инженера для превращения идей в конкретные образцы новой техники и технологии. Процесс обмена деятельностью ученых и инженеров – это процесс превращения науки в непосредственную производительную силу, что и составляет внутреннее содержание научно-технического прогресса, которое мы считаем возможным трактовать как систематическое и целенаправленное воплощение результатов научной деятельности в технической практике, опосредованное инженерным трудом. Эти процессы нашли отражение в технической деятельности и привели к формированию «технического работника» в составе «совокупного общественного работника».

Современное высшее образование в России является двух-уровневым: бакалавриат и магистратура. Обучение по программе

бакалавриата позволяет студенту получить общие знания и навыки по выбранному направлению подготовки и диплом о высшем образовании. Магистратура – это завершающая ступень высшего профессионального образования. Она предполагает приобретение профессиональных знаний, навыков и компетенций, которые в дальнейшем выпускник можно использовать как в практической деятельности, так и в сфере научных исследований. Магистратура – это путь к должностям, требующим умения анализировать, находить оптимальные решения в условиях неопределенности, отбирать и обобщать информацию, необходимую для достижения поставленных целей. Обучение в магистратуре дает опыт научной работы, помогает овладеть методами и навыками исследовательской деятельности.

Европейцы привыкли оценивать квалификацию выпускников в градациях «бакалавр» и «магистр», а нашего отечественного «специалиста» приравнять к «бакалавру». Это мнение, на наш взгляд, не совсем верное. С учетом вышеизложенного в отношении «технического работника» следует признать, что место инженера в НТП под влиянием объективных обстоятельств функционально разделяется на две составляющие.

Первую составляющую должен представлять бакалавр, который в составе субъекта НТП (в аспекте результативности последнего), а именно в составе технического работника, обязан на предприятии профессионально исполнять роль проводника научно–технического прогресса в производстве, проводника, от которого зависит эффективность, масштабы и темпы научно–технического развития предприятия и, как следствие, социально-экономические показатели деятельности и его конкурентная позиция на рынке. Вторая составляющая переходит к магистру, который должен отвечать за проектирование технического объекта, его эксплуатацию с высоким КПД, планирование и технологическое управление производством, за совершенствование техники и технологических процессов на производстве, изобретения и технические инновации.

#### **Литература**

1. Терехова Н.Р. Развитие теории мотивации и оплаты инженерного труда. Диссертация на соискание ученой степени докт. экон.наук. ДС 521.008.01. - Н.Новгород.

УДК 336.275.2

Ю.Э. ТУРКАН-СУРИНОВИЧ, магистр,  
О.В. МАКАШИНА, д.э.н., профессор  
Ивановский государственный энергетический университет имени В.И. Ленина  
153003 г. Иваново, ул. Рабфаковская, 34  
*E-mail: yulia.t-s@yandex.ru, makashina@yandex.ru*

## **Рынок муниципальных ценных бумаг: опыт США и реалии российской практики**

**Аннотация.** Рассматривается опыт США в привлечении заемных средств путем эмиссии ценных бумаг на муниципальном уровне власти в целях покрытия дефицита бюджета и финансирования социально-экономических программ, а также особенности функционирования рынка муниципальных ценных бумаг в РФ.

**Ключевые слова:** бюджетный дефицит, государственные ценные бумаги, муниципальные ценные бумаги, эмиссия ценных бумаг, облигации

Y.E. TURKAN-SURINOVICH undergraduate,  
O.V. MAKASHINA Doctor of economics, professor  
Ivanovo State Power Engineering University  
153003 Ivanovo, Rabfakovskaya St., 34  
*E-mail: yulia.t-s@yandex.ru, makashina@yandex.ru*

## **Municipal securities market: best practices of the USA and russian reality**

**Abstract.** Examines the USA experience in raising debt through the issue of securities at the municipal level of government in order to cover the budget deficit and financing social and economic programs, and also the features of the municipal securities market functioning in the Russian Federation.

**Key words:** budget deficit, government securities, municipal securities, issue of securities, bonds

В сложившейся в мире системе управления государственными финансами дефицит бюджета – типичная и широко распространенная проблема, с которой сталкиваются как развивающиеся, так и развитые страны. Общая тенденция такова – размер долга неуклонно растет из года в год. Набор методов и инструментов, который направляется на решение данной проблемы, варьируется в разных странах. При этом различия могут наблюдаться одновременно на федеральном и региональном уровне.

В качестве эффективного источника покрытия разницы между доходами и расходами бюджета сегодня выступает эмиссия государственных ценных бумаг. Являясь дополнительным серьезным источником финансирования экономики страны в целом и отдельных регионов в частности, государственные ценные бумаги представляют интерес и

для инвесторов, гарантируя получение дохода в будущем больше, чем при размещении временно свободных денежных средств на депозите в банке с учетом текущей средней процентной ставки.

В настоящее время в России рынок государственных ценных бумаг развит слабо, в отличие, например, от рынков США и Европы, и представлен в основном облигациями федерального займа (37,87% в структуре рынка рублевых облигаций), доля же субфедеральных облигаций очень мала (всего 2,82%). На рынке государственных облигаций больше половины (53,5%) приходится на ОФЗ с постоянным купонным доходом. Рынок субфедеральных и муниципальных облигаций представлен ценными бумагами 37 регионов и 6 муниципальных образований, среди которых самыми крупными эмитентами являются Москва (17,4%), Красноярский край (11,5%), Нижегородская (8,4%) и Самарская (8,2%) области. На суммарную долю этих 4 регионов приходится порядка 42,3% от общего числа облигаций в обращении. [1]

В зарубежных странах современные рынки государственных ценных бумаг характеризуются большим разнообразием инструментов, различающихся формой выпуска, кругом держателей, условиями и сроками выплаты доходов. Среди них наиболее яркий пример – рынок США.

Местные органы власти и штаты, которых насчитывается более 83 тысяч, активно используют долговое финансирование, при этом, муниципальные ценные бумаги также выпускаются специальными органами власти для реализации конкретных проектов.

Данные бумаги пользуются популярностью у инвесторов в силу того, что они являются высоконадежными, а также предоставляют некоторые привилегии своим держателям.

В чем же их надежность? На законодательном уровне в США установлено, что получаемые муниципальным образованием доходы (например, налоги) должны в первую очередь направляться на погашение соответствующих обязательств перед инвесторами в части выплаты основной суммы и начисленных процентов.

Что касается привилегий, то держатели рыночных ценных бумаг, обращающихся на фондовой бирже и выпущенные для покрытия бюджетного дефицита, освобождаются от уплаты подоходного налога по таким облигациям внутри штата. Кроме того, жители любого штата могут приобрести ценные бумаги, выпущенные владениями США (Пуэрто-Рико, Виргинские острова, Гуам, Восточное Самоа и Северные Марианские острова) и округом Колумбия, [2] которые также не будут облагаться федеральными налогами, налогами штатов и местными налогами на доходы во всех 50 штатах.

Однако муниципальными образованиями может инициироваться строительство различных объектов, которые впоследствии будут приносить доход. Это, например, строительство водоочистных и насосных станций, строительство платных дорог, мостов, туннелей. Для финансирования данных проектов также выпускаются муниципальные ценные



бумаги. Это отдельный вид облигаций, доходы по ним всегда облагаются налогом, а выплата основной суммы и процентов производится, только если достигнут достаточный уровень доходности проекта, то есть за счет поступлений от выручки.

Стоит отметить также, что в США сформировано грамотное соотношение между сроком, на который выпускается ценная бумага, и целями, которые ею финансируются.

Как правило, краткосрочные облигации выпускаются с целью получения выручки от выпуска облигаций либо сборов по налогам, что помогает муниципалитетам выравнять сезонные и временные дисбалансы между поступлениями по налогам и оттоками средств на различные расходы. В свою очередь долгосрочные облигации продаются с целью финансирования долгосрочных капитальных строителств (школ, дорог и т.д.) и покрытия долгосрочного дефицита, вызванного текущей деятельностью. [2]

Обратимся теперь к особенностям рынка государственных ценных бумаг в РФ.

Как отмечалось ранее, российский рынок развит крайне слабо. Тем не менее, число муниципалитетов, выпускающих облигации для покрытия бюджетного дефицита, неуклонно растет. Если в начале 1990-х гг. их насчитывалось 4-5 (в основном Санкт-Петербург, Татарстан, Тюменская и Нижегородская области), то сейчас с развитием механизмов эмиссии и покупки ценных бумаг, регулирующего законодательства в целом число эмитентов уже больше 40.

Однако ценные бумаги выпускаются с одной целью – финансирование дефицита бюджетов субъектов Федерации и, как правило, являются долгосрочными со сроком погашения 7-10 лет или больше. Финансирование капитального строительства или других мероприятий происходит за счет трансфертов из Федерального бюджета либо за счет кредитных средств.

Кроме того получаемый процентный доход по облигациям субъектов РФ освобождается от обложения НДФЛ. Налог 13% взимается только в случае, если инвестор продал облигацию с прибылью. [3]

Таким образом, изучение опыта США в привлечении муниципальных ценных бумаг с целью покрытия бюджетного дефицита, а также финансирования различных проектов выявили необходимость в усовершенствовании механизма государственных и муниципальных облигаций для развития экономики регионов Российской Федерации.

#### Литература

1. **Рынок** рулевых облигаций [Электронный ресурс]. – Режим доступа: <http://bonds.finam.ru/comments/item/bk-region-rynok-rubevux-obligaciy-osnovnyuetogi-2016-goda>. - Загл. с экрана
2. **Финансовые** инструменты / Под ред. Ф. Фабоцци. – М., 2012. – 864 с.
3. Налоговый кодекс РФ. Часть вторая от 05.08.2000 №117-ФЗ (с изм. и доп.).

УДК 338.49

А.А. ФИЛАТОВ, к.э.н., доцент

Ивановский государственный энергетический университет имени В.И.Ленина  
153003 г. Иваново, ул. Рабфаковская 34  
*E-mail: Aleksey\_filatoff@mail.ru*

## **Вопросы оценки качества услуг по передаче энергии в интересах стейкхолдеров электросетевой компании**

**Аннотация.** Рассмотрены вопросы оценки качества услуг, оказываемых электросетевыми компаниями, проанализированы возникающие при этом проблемы. Предложены механизмы финансового стимулирования компаний следовать интересам потребителей как основных стейкхолдеров.

**Ключевые слова:** электросетевые компании, стейкхолдеры, показатели качества услуг, финансовые стимулы.

A.A. FILATOV, Candidate of Economic Sciences, Associate Professor  
Ivanovo State Power Engineering University  
153003 Ivanovo, Rabfakovskaya St., 34  
*E-mail: Aleksey\_filatoff@mail.ru*

## **Transmission & distribution service quality assessment for the benefit of t&d company stakeholders**

**Abstract.** The article is concerned with problems of power transmission and distribution service quality assessment. Different incentives for T&D companies to act in their stakeholders' interests are examined.

**Key words:** T&D Companies, stakeholders, service quality indicators, financial incentives.

В настоящее время достаточно остро стоит проблема четкой формулировки и практической реализации основной цели функционирования инфраструктурных компаний – электросетевых, газотранспортных и прочих. Развитие концепции управления активами, начавшееся в 90-е годы XX века привело к тому, что ни максимизация текущей прибыли, ни обеспечение высокого уровня надежности «без оглядки» на финансовые показатели не могут быть признаны в качестве этой цели. Ключевым аспектом качественного управления активами является компромисс между конфликтующими интересами ее стейкхолдеров.

Применительно к электросетевым компаниям в условиях монопольной модели энергетики СССР, основной целью считалось обеспечение надлежащего уровня системной надежности, трактовавшейся как «способность электроэнергетической системы выполнять функции по производству, передаче, распределению и электроснабжению потребителей электрической энергией нормированного качества в требуемом количестве» [2]. Ключевым моментом здесь является ориентация на

показатели работы системы в целом, а не на удовлетворение потребителей качеством услуг.

В то же время, если рассматривать электросетевую компанию как инструмент удовлетворения потребностей различных групп, возникающих в процессе ее деятельности, услугах и согласования интересов стейкхолдеров, как это сделано в статье [1], становится ясно, что современные подходы более ориентированы на потребителя, и использование только показателей системной надежности неприемлемо. Потребители являются одной из двух (в ряде источников – трех) основных групп стейкхолдеров. Полезность функционирования электросетевой компании для них определяется уровнем тарифа на передачу в сочетании с качеством оказанных услуг, которое традиционно отождествляется с надежностью и бесперебойностью энергоснабжения. С другой стороны, повышение выручки и тарифа входит в прямые интересы собственников и менеджеров компании. Таким образом, возникает конфликт интересов, который необходимо разрешить. Для этого, в свою очередь, потребуются показатели, по которым можно будет определить полезность реализации той или иной стратегии развития компании для ее стейкхолдеров, в т. ч. оценить качество оказываемых услуг. В зарубежной практике наиболее часто встречаются такие показатели, как SAIDI (индекс средней продолжительности прерываний в системе) и SAIFI (индекс средней частоты прерываний в системе), а также разного рода производные от них.

Заметим, эти индикаторы подразумевают статистическое усреднение. При их использовании не учитываются степень тяжести отдельных отказов и субъективный характер категории полезности. Кроме того, К. Валльнерстром указывает, что использование для оценки качества услуг только усредненных показателей ведет к дискриминации жителей редконаселенных районов: они вносят незначительный вклад в общий уровень SAIDI/SAIFI, и поэтому для электросетевых компаний имеется определенный стимул пренебрегать их интересами [4]. Поэтому он предлагает дополнительно использовать для оценки качества энергоснабжения индексы возникновения серьезных внештатных ситуаций, например SEMI-4: процент потребителей, испытавших более, чем 4 отключения за период.

Какой бы показатель ни использовался для оценки удовлетворенности потребителей качеством услуг, необходимо создать у электросетевых компаний финансовые стимулы для поддержания этого качества. В большинстве стран сейчас используется модель поощрений или штрафов в привязке к уровню НВВ компании. При этом от степени удовлетворенности потребителей зависит лишь малый процент доходов компании [3]: в Англии и США максимальный штраф, как и максимальное поощрение, составляют около 2 %, в Швеции – 5 %, в Испании и Португалии – 1 %.

Считается, что потребители готовы платить за услуги по повышенному тарифу, так как они покупают при этом высокую надежность. С другой стороны, при наличии штрафа к НВВ возникает во многом парадоксальная ситуация. Качество услуг по итогам периода оказалось ненадлежащим, но электросетевая компания получает в свое распоряжение еще меньше средств, чем раньше, для его улучшения. На наш взгляд, такая ситуация может противоречить интересам потребителей: небольшая экономия на тарифе на передачу не всегда может «окупить» повышенный риск снижения качества.

В качестве решения рассмотренных проблем можно предложить следующие пути, ряд которых уже используется в зарубежной практике:

- Разработка регулятором индивидуальных нормативов показателей качества услуг для электросетевых компаний в зависимости от специфики их работы: состояния активов, категорий потребителей, их географического удаления, погодных условий;

- Учет при разработке нормативов нелинейного характера функции полезности. Качество услуг можно оценивать по вспомогательным показателям, полученным из фактических метрик надежности по нелинейной зависимости. Например, неудовлетворенность потребителя от его отключения длительностью в час будет более чем в 2 раза превышать неудовлетворенность от получасового прерывания энергоснабжения;

- Рассмотрение помимо показателей надежности, еще и финансового ущерба для потребителей;

- Выделение в составе подконтрольных расходов электросетевой компании конкретных статей, на которые будет относиться поощрение или штраф за качество услуг, например, зарплаты или годовые премии управленцев.

Применение данных подходов позволит более объективно отразить имеющийся конфликт интересов между основными группами стейкхолдеров и более тесно связать деятельность электросетевой компании с декларируемой целью, которую можно сформулировать как удовлетворения потребностей основных стейкхолдеров.

#### Литература

1. **Колибаба В.И., Филатов А.А.** Теоретические подходы по обоснованию стратегии управления активами электросетевой компании // Научно-технические ведомости Санкт-Петербургского государственного политехнического университета. 2016. № 6. С. 179 – 187/
2. **Кучеров Ю.Н.** Надежность электроснабжения – общественное достояние или рыночная услуга? // Энергорынок. 2004. № 11.
3. **Joskow P.L.** Incentive Regulation for Electricity Networks. CESifo DICE Report, Ifo Institute - Leibniz Institute for Economic Research at the University of Munich. 2006. vol. 4(2), pp. 3 – 9.
4. **Wallnerstrom C.J. et al.** The Regulation of Electricity Network Tariffs in Sweden from 2016 // ResearchGate. URL:[https://www.researchgate.net/publication/308116249\\_The\\_Regulation\\_of\\_Electricity\\_Network\\_Tariffs\\_in\\_Sweden\\_from\\_2016](https://www.researchgate.net/publication/308116249_The_Regulation_of_Electricity_Network_Tariffs_in_Sweden_from_2016).

УДК 339.138

И.Г.ШЕЛЕПИНА канд. экон. наук, доцент,  
М.И. РОЖКОВА магистрант  
Ивановский государственный энергетический университет имени В.И. Ленина  
153003, г. Иваново, ул. Рабфаковская, 34  
*E-mail: ishelepina@yandex.ru, m.e.market@yandex.ru*

## Оmnikanальные технологии в маркетинге

**Аннотация.** В работе рассматриваются вопросы развития интегрированных каналов продаж и оmnikanального маркетинга.

**Ключевые слова:** интегрированные каналы продаж, оmnikanальные продажи, оmnikanальный маркетинг.

I.G. SHELEPINA, the senior lecturer,  
M.I. ROZHKOVA, graduate student  
Ivanovo State Power Engineering University  
153003, Ivanovo, Rabfakovskaya St., 34  
*E-mail: ishelepina@yandex.ru, m.e.market@yandex.ru*

## Omnichannel technologies in marketing

**Abstract.** The paper deals with the development of integrated sales channels and omnichannel marketing.

**Key words:** integrated sales channels, omnichannel sales, omnichannel marketing.

Вопрос развития мульти- и оmnikanальных продаж все чаще становится объектом исследований в связи с тем, что на практике с каждым годом увеличивается число организаций, объявляющих о начале реализации оmnikanальной стратегии. Современные информационные технологии позволяют реализовать эту стратегию не только крупным компаниям, но и предприятиям малого и среднего бизнеса.

Традиционно маркетинг был связан с построением моноканальных (одноканальных) продаж, при которых покупатель получал возможность приобрести товар через один канал продаж. Усиление конкуренции привело к развитию мультиканальной (или многоканальной) интеграции. «Мультиканальные продажи появились с развитием дистанционной и интернет-торговли, когда крупные торговые операторы стали продавать через ТВ, выпускать каталоги, развивать онлайн каналы продаж и пр. Причем эти каналы развивались и работали автономно. Кросс-канальные продажи характеризуются уже комбинацией каналов. Например, заказ через интернет, а получение товара в магазине. Оmnikanальные технологии представляют собой максимальный уровень интеграции каналов продаж, когда для покупателя и продавца стираются границы каналов, они становятся неразличимы. Покупатель использует одновременно несколько каналов, продавец предлагает единый ассортимент, единую цену и набор услуг для всех каналов продаж. Для покупателя преимущества технологии оmnikanальности заключаются в возможности выбора

товара, места покупки и способов оплаты, экономии денег и времени, в снижении риска отсутствия нужного товара и наличии информации о товарах, ценах, акциях и дополнительных услугах» [3].

Сейчас в профессиональной литературе появилось понятие омниканального маркетинга, который представляет собой использование всех возможных каналов продаж, в которых применяется единая маркетинговая и ценовая политика [2]. По существу, омниканальность – это новый подход к коммуникации с покупателем.

К основным преимуществам применения омниканального маркетинга можно отнести:

- увеличение степени охвата рынка за счет расширения числа маркетинговых каналов;
- возможность реализации персонализированных программ лояльности;
- повышение узнаваемости компании на рынке;
- повышение точности прогнозирования поведения потребителей;
- увеличение скорости выхода в новые регионы.

Следует отметить, что омниканальный маркетинг в большинстве случаев применяют торговые компании, работающие в сегменте B2C на рынке потребительских товаров. Однако усиление конкуренции и интеграционных процессов приводит к тому, что омниканальность становится необходима и для организаций B2B-бизнеса.

На рынке предприятий (B2B) основными каналами коммуникаций всегда были телефонные звонки и личные встречи. В последнее время компании стали активно развивать интернет-сайты, использовать e-mail рассылки. Для реализации омниканальной модели бизнес должен управляться с помощью единой технологической платформы и иметь общую товароучетную систему. Крупные организации разрабатывают собственную IT-инфраструктуру, для предприятий малого и среднего бизнеса вполне подойдут стандартные решения [1].

Например, использование CRM-систем для интеграции всех каналов коммуникаций. В таком случае все входящие и исходящие звонки фиксируются в облаке АТС, из АТС поступает запрос в CRM-систему. Если данный контакт новый, он перенаправляется в отдел продаж и закрепляется за менеджером, который на данный момент свободен. Если контакт есть в базе клиентов, то он автоматически перенаправляется менеджеру, с которым тот общался ранее. Менеджер по каждому обращению создает карточку клиента с обязательным набором полей, а система присваивает клиенту статус. Кроме этого, пользователь может оставить заявку через сайт, через поисковые системы или ответить на письмо из e-mail рассылки. Вся история обращений с действиями клиентов фиксируется в системе.

Омниканальный подход при взаимодействии с клиентами позволяет иметь всю информацию о них и предоставляет возможность отслеживать эффективность каналов коммуникаций (какой канал пользуется

большим спросом среди покупателей, сколько компании стоит каждая заявка или телефонный звонок). Таким образом, у руководства организации появляются новые возможности, связанные с персонализацией предложений клиентам, а также расширяется потенциал для выполнения аналитических задач. Кроме того, омниканальные технологии в маркетинге позволяют повысить лояльность покупателя к конкретной организации, так как клиент выбирает наиболее удобный для себя вариант и переключается с одного канала на другой, но все эти процессы происходят внутри одной компании, и потенциальный покупатель не уходит к конкурентам.

#### Литература

1. **Окороков С.** Омниканальность: панацея от кризиса или модный тренд – <https://goem.ru/01-06-2016/225473/omnikalnost>.
2. **Панюкова В.В.** Реализация стратегии омниканального маркетинга торговыми организациями / В.В. Панюкова // Торгово-экономический журнал. – 2015. – Том 2. – № 4. – С.317-328.
3. **Шелепина И.Г.** Интеграция каналов продаж в деятельности дистрибьютора / И.Г. Шелепина // РИСК: Ресурсы, Информация, Снабжение, Конкуренция. – 2016. – № 3. – С.84-87.

УДК 330

Ю.В. ВЫЛГИНА, канд. экон. наук, доцент  
А.С. ШИШОВА, аспирант

Ивановский государственный энергетический университет имени В.И. Ленина  
153003 г. Иваново, ул. Рабфаковская 34  
*E-mail: jvilgina@mail.ru*

### Применение процессного подхода к оценке коммерциализации инновационных разработок

**Аннотация.** Рассмотрены подходы к оценке этапов вывода инновационного продукта на рынок электроэнергетического оборудования. Обосновано использование процессного подхода.

**Ключевые слова:** инновация; вывод продукта на рынок; коммерциализация; процессный подход.

J.V. VYLGINA Ph.D. in Economics, Associate professor,  
A.S. SHISHOVA postgraduate student,  
Ivanovo State Power Engineering University  
153003 Ivanovo, Rabfakovskaya St., 34  
*E-mail: jvilgina@mail.ru*

### The use of a process approach to the evaluation of the process of commercialization of innovations

**Abstract.** Approaches to assessment of stages of removal of an innovative product on the market of power equipment are considered. Use of the process approach is proved.

**Key words:** innovation, commercialization, process approach.

Проблемы перевода результата научного исследования в продукт, а также доведение инновационного продукта до конечного потребителя, являются важными и актуальными. Одним из элементов этого процесса является коммерциализуемость, то есть реализация на рынке. [4] Для успешного выхода на рынок электроэнергетического оборудования необходима комплексная оценка процесса выведения инновационных продуктов на рынок. [1-3]. Актуальность представленного исследования заключается в сложности прогнозирования развития макропоказателей и отсутствии навыков внедрения и вывода продуктов на рынок, то есть как раз в вопросах коммерциализации.

На основании изученных источников, авторам удалось выделить основные факторы, способствующие изучению, а также решению представленной проблемы коммерциализации результатов научных исследований в сфере создания электроэнергетического оборудования. К наиболее важным, на наш взгляд, стоит отнести:

1. своевременное планирование капиталовложений для создания нового продукт, а также доведение лабораторной разработки до коммерческого рынка и возврат исходных затрат;
2. смещение внимания потребителей в сторону применения надежных энергоэффективных технологий, формирование принципа повышения эффективности использования оборудования;
3. необходимость сокращения сроков внедрения новых технологий в производственные структуры энергетических предприятий;
4. формирование дополнительного внимания государства к энергетической безопасности.

Вопросам коммерциализации инновационных разработок посвящено много современных исследований, однако, было выявлено, что в современной периодической литературе понятие процесса коммерциализации рассматривается, в основном, с точки зрения системного и сценарного подходов. [5-8]

Недостатком сценарного подхода является трудоемкость построения модели, неопределенность границ сценариев, привязка к определенному объекту исследования.

При использовании системного подхода возникает сложность временного планирования этапов работ и зависимость от эффективности управления в самой организации, сложность влияния на эффективность коммерциализации.

Авторами было установлено, что анализ представленных подходов не в полной мере отражает специфику процесса коммерциализации инновационных разработок на рынке электроэнергетического оборудования. Один из недостатков использования указанных подходов связан с тем, что в них не отражены этапы, связанные со стандартизацией и сертификацией разработки. Поскольку данный этап является достаточно продолжительным и требует использования дополнительных фи-



нансовых и трудовых ресурсов, возникает сложность временного планирования проекта.

Для решения этой проблемы предлагается использовать методiku процессного подхода (рис. 1), что позволяет систематизировать результаты с использованием метода декомпозиции (рис. 2):

1. Разработка (научно-исследовательская работа, опытно-конструкторские и проектно-конструкторские работы, перевод инновационного продукта со стадии концепция на стадию модели прототипа).

2. Подготовительный этап (лицензирование, патентование, согласование требований продукта с потребителем, тестирование и подтверждение результатов, перевод продукта из модели прототипа в готовый продукт, внесение в реестр средств измерений).

3. Выведение на рынок (производство и внедрение, достижение точки безубыточности и получение прибыли).



Рис. 1. Процессная модель коммерциализации (AO)

*Источник: разработано авторами*

Применение декомпозиции процесса (A1) позволит отразить специфику коммерциализации инноваций в электроэнергетике (рис. 2).

Использование процессного подхода к оценке этапов выведения инновационных продуктов в электроэнергетической отрасли позволит:

1. Выявить и прогнозировать ключевые рыночные индикаторы и коммерческие потоки на каждом из этапов процесса коммерциализации инновационной разработки.

2. Повысить точность календарного планирования проекта.

3. Выявить «узкие места» при переходе разработки со стадии на стадию и разработать меры для их нивелирования.

4. Повысить чувствительность разработки к изменяющимся технологическим и экономическим требованиям к новым продуктам на рынке.

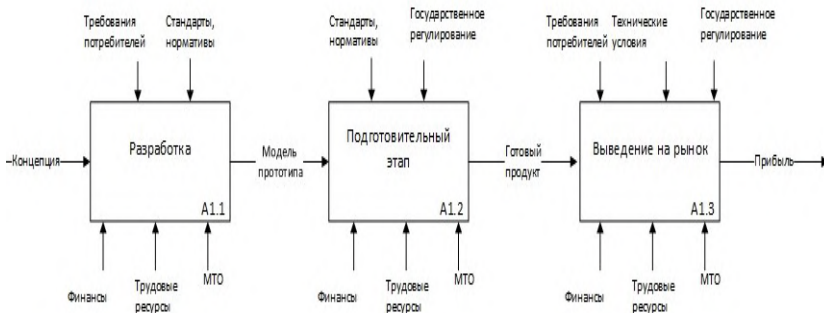


Рис. 2. Декомпозиция этапов процесса коммерциализации (A1).

Источник: разработано автором

Таким образом, проведено исследование в области подходов к оценке этапов выведения инновационного продукта на рынок электроэнергетического оборудования. Обосновано использование процессного подхода.

### Литература

1. **Vilgina Yu.V., Shishova A.S., Lebedev V.D.** Problems of commercialising innovative digital voltage and current measuring transformer / Engineering Studies Issue 3 (2), 2016, VOLUME 8. – pp. 356-372.
2. **Вылгина Ю.В., Шишова А.С.** Особенности коммерциализации инновационных разработок в электроэнергетике // Вестник Ивановского государственного энергетического университета. 2016. № 2. С. 74-79.
3. **Вылгина Ю.В., Шишова А.С., Лебедев В.Д.** Проблемы коммерциализации цифрового измерительного трансформатора напряжения и тока // Социальные и гуманитарные знания. 2016. — Том 2, № 4. — С. 266–279.
4. **Vilgina Yu.V., Shishova A.S., V.D. Lebedev, A.A. Yablokov** Problems of Commercializing Innovations in the Electric Power Industry, for Example, Digital Voltage and Current Measuring Transformers / International Journal of Applied Engineering Research ISSN 0973-4562 Volume 11, Number 22 (2016). – pp. 10967-10974.
5. **Белай О.С., Мухаметзянова Д.Д.** Стратегии коммерциализации инноваций и проблемы выведения инновационных продуктов на рынок // Российское предпринимательство. — 2015. — Том 16. — № 19. — с. 3209-3216. — doi: 10.18334/rp.16.19.1974
6. **Данилевич О.А.** Управление коммерциализацией результатов научных разработок // Экономика и банки. - № 1 / 2012.-с. 3
7. **Мокридин Р. Ю.** Риски процесса коммерциализации инноваций // Известия Московского государственного технического университета МАМИ.- № 2 / 2011.-с. 227
8. **Радионова Ю.В., Козловская Э.А.** Сценарный подход к управлению процессом коммерциализации инноваций // Научно-технические ведомости СПбГПУ. Экономические науки, Политех.Унив., Санкт-Петербург, 2014, 4, 100 - 109- Русский

УДК 621.313.333

О.Ю. ШМЕЛЁВА, магистрант,  
И.Г. КУКУКИНА, д-р экон. наук, профессор  
Ивановский государственный энергетический университет имени В.И. Ленина  
153003 г. Иваново, ул. Рабфаковская 34  
*E-mail: oksana1809@bk.ru, irina\_kukukina@mail.ru*

### **Инструменты функционально-стоимостного анализа в проектировании и эксплуатации объектов ветровой электроэнергетики**

**Аннотация:** разработаны элементы функционально-стоимостного анализа для конструкции ветрогенератора вертикального типа, учитывающие современное проектирование и эксплуатацию этого объекта ветровой энергетики.

**Ключевые слова:** проектная экономика, функционально-стоимостный анализ, НИОКР, затраты, экономия, эффективность.

O.Y.SHMELEVA student,  
I.G. KUKUKINA Doctor of Economic, professor.  
Ivanovo State Power Engineering University 153003 Ivanovo,  
Rabfakovskaya St., 34  
*E-mail: oksana1809@bk.ru, irina\_kukukina@mail.ru*

### **Value analysis tools in the design and operation of the wind power industry**

**Abstract:** developed value analysis tools for the design of wind turbine of vertical type, taking into account modern designing and operation of the wind energy facility.

**Keywords:** project economics, functional-cost analysis, research and development, cost savings, efficiency.

По прогнозу ПАО «Россети» рост установленной мощности возобновляемых источников энергии в России к 2030 г. может составить 10 ГВт. Согласно более амбициозным прогнозам к 2030 г. рост установленной мощности ВИЭ Японии может составить 40–50 ГВт, Южной Кореи – 25 ГВт, Китая – до 250 ГВт.

Ветропотенциал России, развитая транспортная инфраструктура и электрические сети позволяют строить ветропарки в основных регионах деятельности населения.

Период окупаемости ветропарка мощностью 50 МВт – до 7-8 лет. Законодательство обеспечивает прибыль 12% в течении 15 лет. Исполнение обязательств гарантировано на законодательном уровне.

В условиях инновационного развития и дефицита системного ресурса растут требования к повышению эффективности НИОКР, способствующей экономии затрат, ускорению коммерциализации инноваций при импортозамещении.

Несмотря на появление инструмента ФСА в 40-е годы прошлого века, в условиях проектной экономики его актуальность многократно возрастает. В нем успешно используются передовые приемы и элементы инженерно-логического, структурного и функционального анализа. Накоплен огромный опыт в его использовании, имеются теоретические разработки и методические материалы по его применению в машиностроении, электронной, электротехнической, угольной промышленности и других отраслях народного хозяйства [1].

Функционально-стоимостной анализ (ФСА) как метод системного исследования функций объекта (изделия, процесса, структуры) направлен на минимизацию затрат в сферах проектирования, производства и эксплуатации объекта при сохранении или повышении его качества и полезности.

Основной целью ФСА является:

на стадии научно-исследовательских и опытно-конструкторских работ – предупреждение возникновения излишних затрат с потенциалом экономии до 20-25% всех инвестиций;

на стадиях производства и эксплуатации объекта – сокращение или полное исключение неоправданных затрат и потерь.

ФСА служит инструментом технико-экономической и функциональной диагностики объектов ветровой электроэнергетики у западных компаний-производителей, организаций в области проектирования электроприводов в целях поиска оптимальных соотношений между уровнем качества, надежности и затрат на их обеспечение.

Взаимосвязанные процедуры и приемы анализа ФСА, выполняемые в определенной последовательности, позволяют регулировать качество проектирования путем постепенного приближения к оптимальному решению. При этом проверочные действия выполняются многократно, а внимание проектировщиков концентрируется не столько на материальной структуре изделия, сколько на функциональной стороне для заказчика.

Инструмент ФСА позволяет выйти на возможные пути улучшения стоимостных показателей. Он разработан как «операционно-ориентированная» альтернатива традиционным финансовым подходам.

В частности, в отличие от традиционных финансовых подходов ФСА:

позволяет разработчикам НИОКР повысить конкурентоспособность создаваемой продукции за счет патентов, «ноу-хау», что способствует росту интеллектуального капитала страны;

предоставляет заказчику информацию в форме, понятной для персонала предприятия, непосредственно участвующего в бизнес-процессе;

распределяет накладные расходы в соответствии с детальным расчетом в использовании ресурсов, подробным представлением о процессах и их влиянии на себестоимость коммерциализируемых резуль-

татов НИОКР, а не на основании прямых затрат или учета полного объема выпускаемой продукции [3].

Объектами ФСА могут быть как изделия и их составные части, так и все виды технологической оснастки и инструмента, а также и специальное оборудование.

Объектом ФСА в нашем исследовании является конструкция ветрогенератора вертикального типа.

Постоянно растущая цена на электроэнергию и другое энергетическое сырье делает ветроэлектрическую установку обычным оборудованием для снабжения жилья человека электричеством. Вертикальные ветряки имеют высокую стартовую цену, но десятилетиями отдают людям бесплатную электроэнергию. Гарантийный срок работы ветряка 15 — 25 лет. Простота конструкции и применение современных материалов, дают уверенность, что ветрогенератор будет служить в несколько раз дольше.

Структурно-элементный состав ветрогенератора вертикального типа включает:

- генератор;
- лопасти;
- мачту ветряка;
- контроллер;
- аккумуляторы;
- датчик направления ветра;
- автоматический ввод резерва (АВР);
- инвертор.

Если построение структурно-элементной схемы и составление сметы затрат по элементам и конструкции в целом для разработчиков не представляет особой сложности, то формулировка функций с назначением их весовой значимости (полезности) нередко составляет предмет дискуссии.

Главной функцией ветрогенератора является преобразование кинетической энергии ветрового потока в механическую энергию вращения ротора с последующим ее преобразованием в электрическую энергию. Также это устройство может применяться для преобразования энергии ветра в механическую энергию (насосы).

После формулирования функций, построения их иерархии и определения значимости особое место занимает совмещение структурно-элементной и функциональной схем. Этот этап ФСА является посылом к построению диаграмм, направленных на выявление дисбаланса между удельным весом стоимости и значимости функции. Многократные действия по выявлению дисбаланса позволят получить конструкцию, конкурентоспособную с позиции экономичности, надежности и полезности.

#### Литература

1. **Моисеева Н.К.** Основы теории и практики функционально-стоимостного анализа / Н.К. Моисеева, М. Г. Карпунин. – М., 1988. – С. 14.

УДК 930.85

О.В. ЩЕРБАКОВА<sup>1</sup>, преподаватель истории,  
Д.А.ГАПОНОВА<sup>2</sup>, студентка,  
А.В. ЩЕРБАКОВ<sup>2</sup>, д-р техн. наук, профессор

<sup>1</sup>ГБПОУ «Московское среднее специальное училище Олимпийского резерва №3» (техникум) Департамента физической культуры и спорта города Москвы»  
105318, г. Москва, ул. Ткацкая, д. 27

<sup>2</sup>ФБГОУ ВО "Национальный исследовательский университет "МЭИ"  
111250, г. Москва, ул. Красноказарменная, 14  
*E-mail: ShcherbakovAV@mpei.ru*

## **Роль фундаментальных научных открытий и освоения технологий обработки материалов в развитии общества**

**Аннотация.** Проанализирована история развития технологий обработки материалов начиная с древнейших времен и до нашего времени. Показана роль развития технологий обработки материалов, и зародившейся в XIX веке электротехнологии в развитии общества и экономики.

**Ключевые слова:** история развития техники, электротехнология, развитие общества

O.V. SHCHERBAKOVA<sup>1</sup>, a teacher of history,  
D.A. GAPONOVA<sup>2</sup>, student,  
A.V. SHCHERBAKOV<sup>2</sup>, doctor sci. techn., professor,

<sup>1</sup>Moscow Olympic College №3  
2105318, Moscow, Tkatskaya st., 27  
<sup>2</sup>National Research University "MPEI"  
1111250, Moscow, Krasnokazarmennaya st., 14  
*E-mail: ShcherbakovAV@mpei.ru*

## **The role of fundamental scientific discoveries and mastering of technologies for processing materials in the development of society**

**Abstract.** The history of the development of materials processing technologies has been analyzed from the earliest times up to our time. The role of the development of materials processing technologies, and the birth of electrotechnology, which was developed in the 19th century in the development of society and the economy is shown.

**Keywords:** history of technology development, electrical technology, society development

С древних времен люди осваивали технологии обработки природных материалов, пытались улучшить их свойства. На рис. 1. приведена схема освоения человеком различных материалов и технологий.

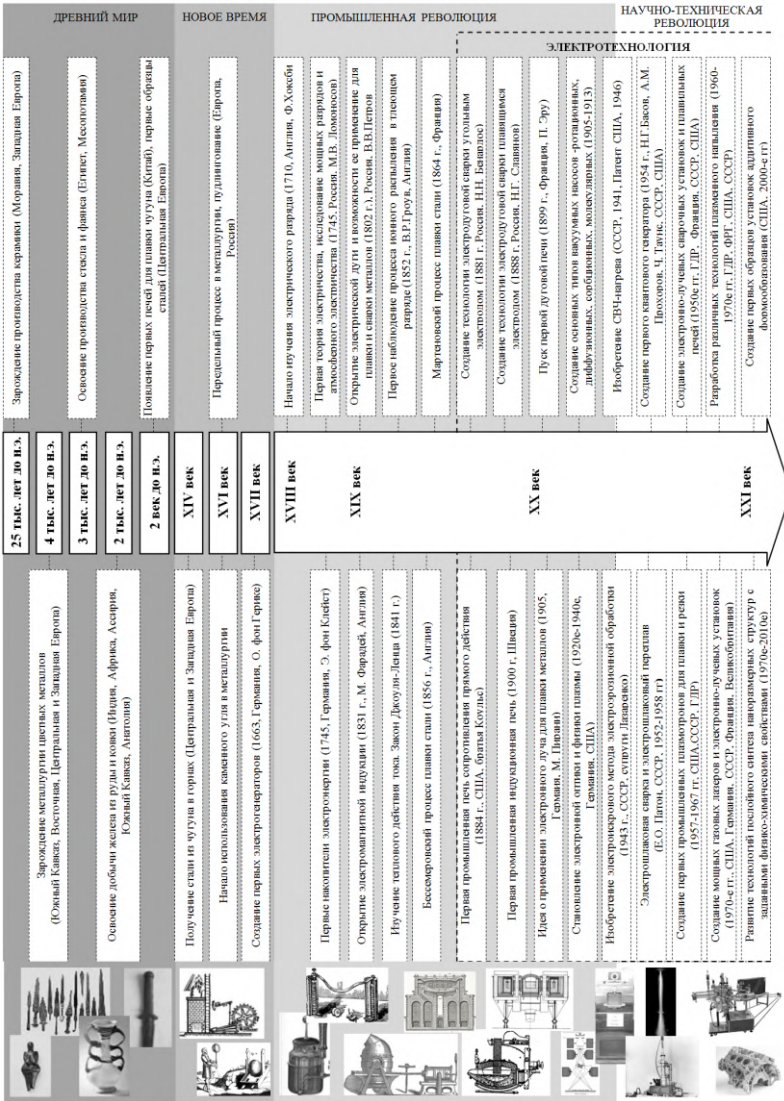


Рис. 1. Этапы освоения основных материалов и технологических процессов производства

Сначала было освоено производство керамики, затем были разработаны технологии переработки меди и ее сплавов (прежде всего брон-

зы), а также других легкоплавких металлов [1]. Улучшилось качество человеческой деятельности – сельское хозяйство, строительство, военное дело. Около 3 тысяч лет назад люди начали изготавливать орудия из железа.

В эпоху просвещения начался новый период развития науки, культуры и искусства. В это время были опубликованы первые научные труды в области электричества, были созданы первые электростатические генераторы и накопители энергии, а также стали изучать различные виды электрических зарядов, например, мощных разрядов атмосферного давления (1745, М.В. Ломоносов, Г.В. Рихман).

В 1802 году Российский ученый В.В. Петров открыл явление электрической дуги и была доказана возможность ее применения для обработки металлов [2]. По заявлению А.Н. Шателена (член-корреспондент АН СССР) это открытие можно считать основополагающим для всей металлургии в дуговых печах. Позже, английским ученым М. Фарадеем был открыт закон электромагнитной индукции, он же изобрел трансформатор и создал первый образец электродвигателя. В это же время Д. Джоулем было изучено тепловое действие электрического тока, В. Гроувом открыт процесс распыления катода в тлеющем разряде, а также были положены основы электродинамики (Д. Максвелл).

В XIX веке началось промышленное освоение технологий обработки материалов. Были уже известны различные воздействия электрического тока – тепловое, химическое, физическое. Конец XIX стал решающим в становлении электротехнологии, а также полученные знания позволяли использовать электрическую энергию в технологических целях с экономической выгодой.

Первый внедренный электротехнологический процесс – дуговая электросварка. Также были внедрены металлургические электрические печи. Эксперименты У. Крукса с катодными лучами, объяснение природы лучей как потоков заряженных частиц, отклоняемых магнитным и электрическим полем Ж. Перреном и Дж. Томсоном, позволили создать первые электровакуумные электронные приборы. В 1920-1940-е гг. было становление электронной оптики и физики плазмы, благодаря чему было открыто много новых технологий.

В послевоенный период начался процесс активного развития технологий. В 1950-х годах были созданы электрошлаковая сварка, электронно-лучевая сварка и электронно-лучевой переплав, а также был создан первый генератор микроволнового диапазона. Стали развиваться технологии обработки материалов концентрированными потоками энергии. С 1970-х годов началось широкое внедрение микроэлектроники, а в 1980-90-х – микропроцессорных систем управления, что позволило улучшить как и сами технологические установки, так и их работу. В 2000-х годах начали широко внедряться аддитивные технологии – один из ключевых видов технологий, открывающих двери в эпоху цифрового производства, в которой высокоточные промышленные техноло-



гии могут прийти буквально в каждый дом. Таким образом, знания, накопленные человечеством, не только сыграли важную роль в развитии электротехнологии и техники, в целом, но и непрерывно создают задел для улучшения качества жизни людей.

#### Литература

1. **An encyclopaedia** of the history of technology. Edited by Ian McNeil. London: Routledge, 1990.
2. **История** электротехники / Под ред. И.А. Глебова. – М.: Издательство МЭИ, 1999. – 524 с.

## СЕКЦИЯ 18. «ЭЛЕКТРОЭНЕРГЕТИЧЕСКИЕ СИСТЕМЫ И УПРАВЛЕНИЕ ИМИ»

УДК 621.314

И.И. ИВАНЧИН<sup>1</sup>, ведущий инженер  
ООО НПП "ЭКРА"  
428003, г. Чебоксары, пр. И. Яковлева, д.3  
*E-mail: ivanchin\_i@ekra.ru*

### Применение активного выпрямителя в электроэнергетических системах

**Аннотация.** Предложен метод регулирования асинхронным генератором с короткозамкнутым ротором для автономных электроэнергетических систем.

**Ключевые слова:** активный выпрямитель, электроэнергетический системы, качество электроэнергии.

I.I. IVANCHIN<sup>1</sup>, lead engineer  
EKRA Research and Production Enterprise Ltd,  
428003, Cheboksary, Yakovlev prospect, 3  
*E-mail: ivanchin\_i@ekra.ru*

### Active rectifier application in electric power system

**Abstract.** A method for controlling an asynchronous generator with a squirrel-cage rotor for autonomous electric power systems is proposed.

**Key words:** active rectifier, electric power system, power quality.

Малая энергетика начинает играть важную роль в вопросе качественного и надежного снабжения электроэнергией конечных потребителей. Развитие этого направления энергетики актуально для стабильного электроснабжения сельского хозяйства и удаленных населенных пунктов во всех районах России, но, безусловно, имеет наиболее критическое значение для объектов, расположенных в районах Крайнего Севера. В качестве энергоресурса для производства электроэнергии могут применяться возобновляемые источники энергии, это относится к гидро- и ветроэлектростанциям, также возможно использование тепловой энергии нагретого пара (паровые турбины), либо энергии сжатого и/или нагретого газа, в том числе попутного газа при добыче углеводородов (газовые турбины).

Наиболее простая и получившая широкое распространение схема генерирования электроэнергии выглядит следующим образом (рис.1). Кинетическая и/или потенциальная энергия рабочего тела (газ/вода/пар) преобразуется в механическую энергию вращающегося вала турбины (турбогенераторы) либо лопастей винта (ветрогенераторы). Далее механическая энергия передается на ротор электрической машины, которая

преобразует её уже в электрическую энергию. Наибольшее распространение получили два типа электромеханических преобразователей. Перевес имеют синхронные машины переменного тока с независимым возбуждением, однако в последние годы большее распространение получают асинхронные машины с короткозамкнутым ротором. Качество генерируемой электроэнергии должно быть приведено в соответствие с ГОСТ 32144-2013, в котором указаны требования к номинальным значениям величины и частоты напряжения [1].

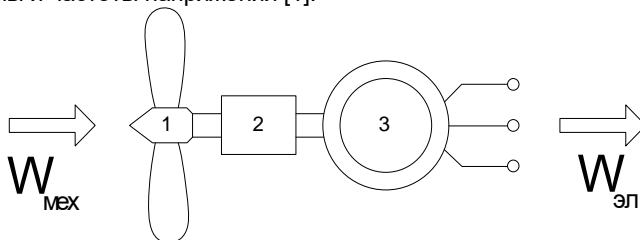


Рис. 1. Схема генерирования электроэнергии:

1 – турбина; 2 – возможный редуктор; 3 – электрическая (асинхронная) машина

Стабилизация частоты выходного напряжения зависит от соотношения механического и электромагнитного моментов на валу и обеспечивается двумя способами. В первом случае проводятся мероприятия по стабилизации скорости вращения приводного вала электрической машины с помощью регулирования количества передаваемой валу механической энергии. Данный способ обладает лучшими характеристиками по материальным вложениям, габаритам и надежности работы, однако он не в состоянии обеспечить оптимальный режим работы турбогенератора во всём диапазоне изменения нагрузки в системе распределения электроэнергии. Кроме того, отсутствует возможность влиять на изменения реактивной составляющей нагрузки и это обуславливает необходимость регулирования электромагнитной мощности и на выводах электрической машины. Второй способ предполагает стабилизацию частоты и величины генерируемого напряжения с помощью статических полупроводниковых преобразователей (рис. 2). В этом случае, на первом этапе выходное напряжение переменного тока электрической машины 2 с частотой соответствующей оптимальному количеству оборотов вращения вала механизма переводится в напряжение постоянного тока в выпрямителе 3. Далее, с помощью инвертора 4, напряжение постоянного тока переводится в напряжение переменного тока с соответствующими [1] номинальными значениями частоты и величины напряжения. Звено постоянного тока содержит конденсатор, который является буфером электроэнергии между электрической машиной (генератором) и нагрузкой энергосистемы. Здесь же возможно подключение балластной нагрузки и аккумуляторных батарей.

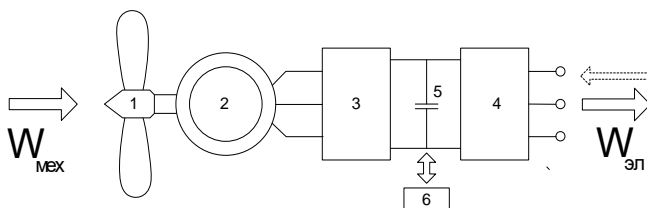


Рис. 2. Улучшенная схема генерирования электроэнергии:  
 1 – турбина; 2 – электрическая машина; 3 – выпрямитель;  
 4 – инвертор; 5 – буфер электроэнергии (конденсатор);  
 6 – возможное подключение балласта и аккумуляторной батареи

Рассмотрим работу систему генерирования электроэнергии среднего напряжения, состоящую из газовой турбины и асинхронного генератора с короткозамкнутым ротором.

Перед выходом системы генерирования на рабочий режим необходимо обеспечить продувку, зажигание и прогрев газовой турбины при её вращении. Также необходима возможность обеспечивать регулирование реактивной мощности асинхронного генератора при изменении нагрузки энергосистемы. Все эти вопросы позволяет решать применение активного выпрямителя 3. При этом условии во время запуска газовой турбины асинхронная машина работает в двигательном режиме, а выпрямитель играет роль инвертора. Энергия на этом этапе может передаваться от аккумуляторной батареи в звене постоянного тока, либо поставляться из энергосистемы. В последнем случае уже инвертор 4 выполняет функцию активного выпрямителя. Работа активного выпрямителя и асинхронной машины на рабочем режиме газовой турбины аналогична работе инвертора и асинхронного двигателя в режиме торможения (генераторный режим работы двигателя). Следовательно, активный выпрямитель обеспечивает возможность регулирования реактивной мощности асинхронной машины.

Основным вопросом подобных систем генерирования электроэнергии среднего напряжения остается выбор топологии схем выпрямителя и инвертора. Наиболее предпочтителен вариант, предложенный в 2002 году R. Marquardt, A. Lesnicar, и J. Glinka [2]. Схема представляет из себе многоуровневый модульный преобразователь (Modular Multilevel Converter - M2C) (рис. 3). Топология позволяет применять недорогие силовые приборы  $S_1D_1$ ,  $S_2D_2$  с пониженным классом напряжения и обладает возможность масштабирования номинального значения силового напряжения, которое напрямую зависит от количества последовательно соединенных стандартных модулей SM в фазе преобразователя.

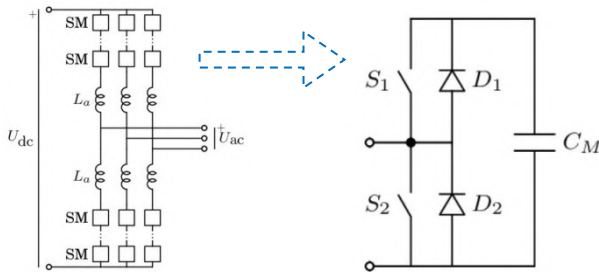
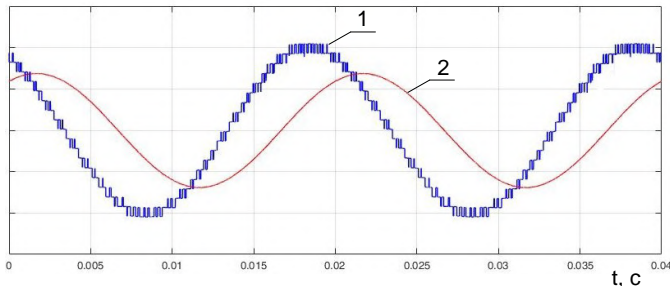


Рис. 3. Топология преобразователя M2C

Уровень дискретного изменения напряжения на выходе преобразователя будет также определяться количеством модулей SM. При работе в энергосистеме с номинальным напряжением 6кВ и двадцати стандартных модулей в фазе преобразователя на выходе имеем уровень коммутации линейного напряжения приблизительно 1кВ. Результаты, полученные при векторном способе модуляции выходного напряжения с поддержанием частоты основной гармоники 50Гц, представлены на рис. 4.


 Рис. 4. Результаты моделирования работы преобразователя M2C на нагрузку мощностью  $W = 1\text{MBA}$  и  $\cos\varphi = 0,87$ :

1 – форма линейного напряжения  $U_{ab}$ ; 2 – форма фазного тока  $i_a$

Предложенный метод управления асинхронной машиной с короткозамкнутым ротором при помощи активного выпрямителя является универсальным. Его применение возможно для любого механизма привода вала генератора, таких как микро-ГЭС и в паровых турбинах. Активный выпрямитель полностью решает вопросы управления асинхронной машиной при изменении нагрузки энергосистемы и обеспечивает работу приводного механизма на оптимальных для текущей нагрузки оборотах вращения вала. Минусом его применения является его стоимость и возможное увеличение габаритов всей системы, однако этот недоста-

ток компенсируется увеличением энергоэффективности и устойчивости системы генерирования электроэнергии.

#### Литература

1. ГОСТ 32144-2013. Нормы качества электрической энергии в системах электроснабжения общего назначения. – Введ. 2014-07-01. – М.: Стандартинформ, 2014.
2. R. Marquardt, A. Lesnicar, J. Hildinger, A. bei Elektronikausfällen, and A. an verschiedene Leistungs, "Modulares stromrichterkonzept für netzkupplungsanwendung bei hohen spannungen," 2002.

УДК 621.316

А.И. ФЕДОТОВ, д-р техн. наук, профессор, А.Н. КРИВОВ, канд. техн. наук,  
А.Р. АХМЕТШИН, канд. техн. наук, И.И. ИСМОИЛОВ, аспирант

Казанский государственный энергетический университет  
420066, г. Казань, ул. Красносельская, 51  
*E-mail: ahmetshin.ar@mail.ru*

### Расчет электрических нагрузок жилых и общественных зданий по фактическим данным

**Аннотация.** Практика строительства и эксплуатации систем городского электроснабжения показала, что в большинстве случаев реальные нагрузки меньше расчетных в 2–4 раза. Необходим пересмотр нормативных значений нагрузки на основе экспериментальных замеров профилей мощности.

**Ключевые слова:** жилое здание, система электроснабжения, расчетная нагрузка, суточные профили мощности, экспериментальные исследования.

A.I. FEDOTOV, Doctor of Engineering, professor,  
A.N. KRIVOV, PhD in Engineering sciences,  
A.R. AKHMETSHIN, PhD in Engineering sciences,  
I.I. ISMOILOV, postgraduate student

Kazan State Power Engineering University  
420066 Kazan Krasnoselskaya St., 51  
*E-mail: ahmetshin.ar@mail.ru*

### Estimated loads of residential and public buildings according to actual data

**Abstract.** The practice of construction and operation of urban electricity supply systems showed that in most cases, real loads are less than estimated in 2 - 4 times. It is necessary to revise the normative values of the load on the basis of experimental measurements of the power profiles.

**Key words:** residential building, power supply system, design load, daily power profiles, experimental studies.

Качественно сопоставляя суточные графики нагрузки городов Зеленодольска (Россия) и Худжанда (Таджикистан). Близких по этажности

застройки и количеству населения. На рис. 1 представлен суточный профиль токовой нагрузки одного из фидеров Худжандских городских электрических сетей. На рис. 2 представлены усредненные суточные профили мощности для трех пятиэтажных жилых домов г. Зеленодольска с газовыми плитами. На рис. 4 представлены усредненные суточные профили мощности для трех дошкольных образовательных учреждений (ДОУ).

Сопоставляя графики рис. 1 и рис. 2, видим, что профили мощности существенно разнятся. Это обстоятельство имеет принципиальное значение при разработке общих норм определения расчетной нагрузки. Очевидно, что разница в графиках не может быть объяснена только различием оснащенности населения бытовыми электроприборами. Необходимо более тщательное изучение причин выравнивания графика нагрузки в г. Худженде в интервале между утренним и ночным максимумами.

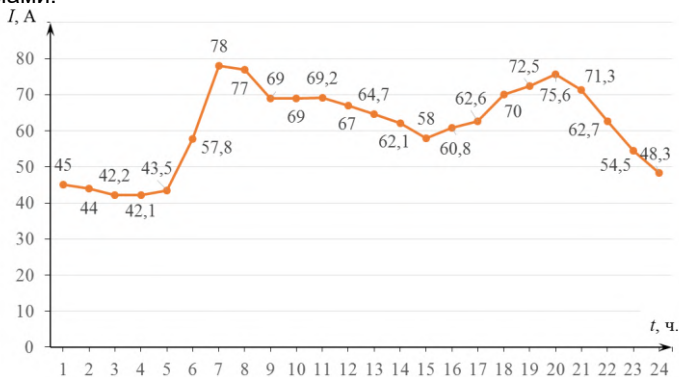


Рис. 1. Суточный график токовых нагрузок ЛЕВОБЕРЕЖНЫХ РЭС

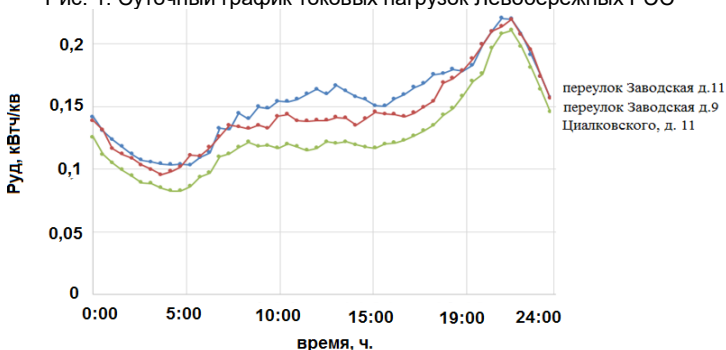


Рис. 2. Суточный график мощности в г. Зеленодольске

Обращает на себя внимание значительная величина потребления реактивной мощности (рис. 3), что делает актуальной постановку зада-

чи введения в городские подстанции уже на стадии проектирования устройств компенсации реактивной мощности.

Для оценки расхождения между фактической нагрузкой и её расчетным значением по нормативным данным, по документу «Инструкция по расчету электрических нагрузок жилых зданий РМ-2696», разработанному Московским научно-исследовательским и проектным институтом типологии, экспериментального проектирования и введенному в действие в 1999 г., для рассмотренных выше трех домов г. Зеленодольска был выполнен поверочный расчет. В соответствии данной инструкции, для домов с численностью квартир от 40 до 60 следует принимать удельную мощность на одну квартиру от 0,95 до 0,85 кВт. Видим, что графики на рис. 2, дают максимальную мощность в несколько раз ниже нормативной, принятой для г. Москвы.

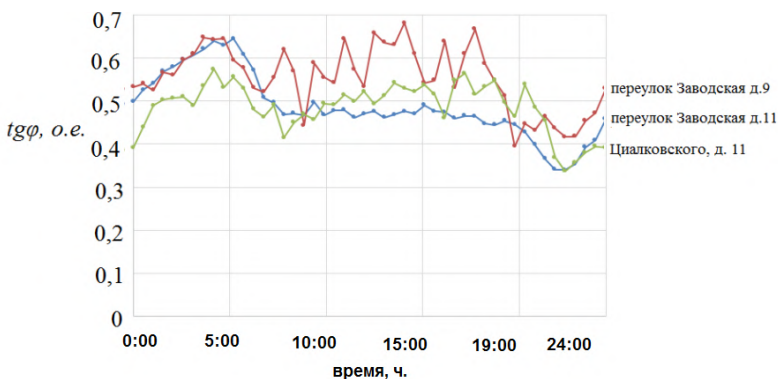


Рис. 3. Профиль коэффициента реактивной мощности для г. Зеленодольска (рис. 2)

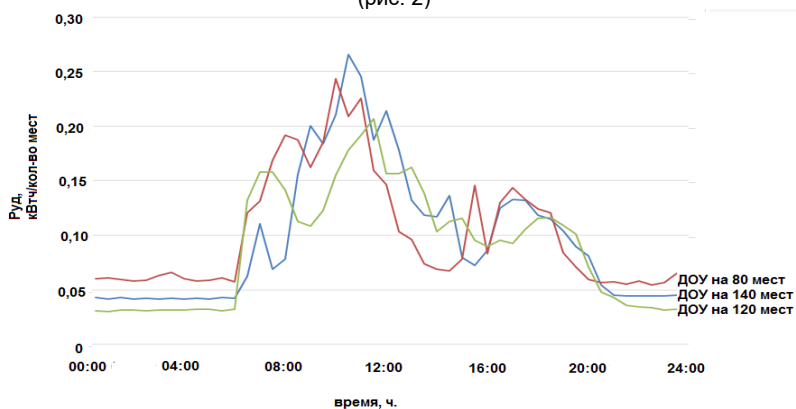


Рис. 4. Суточный график мощности ДОО



Это сравнение, равно как график на рис. 1 и рис. 4 говорят о следующем.

Во-первых, не следует ожидать, что можно получить универсальные нормы, пригодные для любого региона страны.

Во-вторых, необходимо выполнение исследовательских работ по сбору и статистической обработке электрических нагрузок в различных жилых зданиях различных городов с учетом их географического расположения и занятости населения.

В-третьих, необходимо утверждение на региональных уровнях рекомендаций для проектных институтов по значениям удельных нагрузок.

УДК 621.316.11

С.В. БАЛДОВ<sup>1</sup>, ст. преподаватель,  
А.А. ШУЛЬПИН<sup>2</sup>, канд. техн. наук, доцент

Ивановский государственный энергетический университет имени В.И. Ленина  
153003 г. Иваново, ул. Рабфаковская, 34  
E-mail: bsv-serg@yandex.ru<sup>1</sup>, aash111@yandex.ru<sup>2</sup>

### **Анализ статистических характеристик месячных расходов электрической энергии бытовых потребителей в частном секторе**

**Аннотация.** Проведен анализ ежемесячных расходов электрической энергии бытовыми потребителями в частном секторе с целью выявления статистического характера распределения и его основных характеристик.

**Ключевые слова:** месячный расход электрической энергии, частный сектор, логнормальный закон распределения, среднее геометрическое значение, снижение коммерческих потерь.

S.V.BALDOV, chief lecturer,  
A.A.SHULPIN, candidate of engineering, docent

Ivanovo State Power Engineering University  
153003 Ivanovo, Rabfakovskaya St., 34

### **Analysis of the statistical features of the monthly costs of electrical energy of household consumers in the private sector**

**Abstract.** The analysis of the monthly costs of electrical energy of household consumers in the private sector with the aim of identifying the statistical nature of the distribution and its main characteristics.

**Keywords:** monthly consumption of electric energy, the private sector, lognormal distribution, the geometric mean value, reduction in commercial losses.

Определение месячных расходов электрической энергии бытовыми потребителями частного сектора позволит повысить эффективность проведения работы по выявлению мест безучетного потребления и

хищения электрической энергии, способствует снижению коммерческих потерь электрической энергии в сетях 0,4 кВ.

Задачей данного исследования являлось установление месячных расходов электрической энергии бытовыми потребителями частного сектора. Для решения данной задачи использованы данные по ежемесячным расходам электрической энергии бытовыми потребителями частного сектора за период с 2012 по 2015 гг. для нескольких населенных пунктов Ивановской области по данным приборов коммерческого учета, предоставляемых потребителями в энергоснабжающую организацию.

Статистическая обработка данных выполнена с использованием специализированного программного комплекса Statistica 7.0 [1, 2]. Предварительно из полученных данных были удалены ошибочные отрицательные значения потребления электрической энергии.

Пример результата статистической обработки данных месячного расхода электрической энергии для бытовых потребителей частного сектора за март 2012 г. приведен на рис. 1, а также в табл. 1.

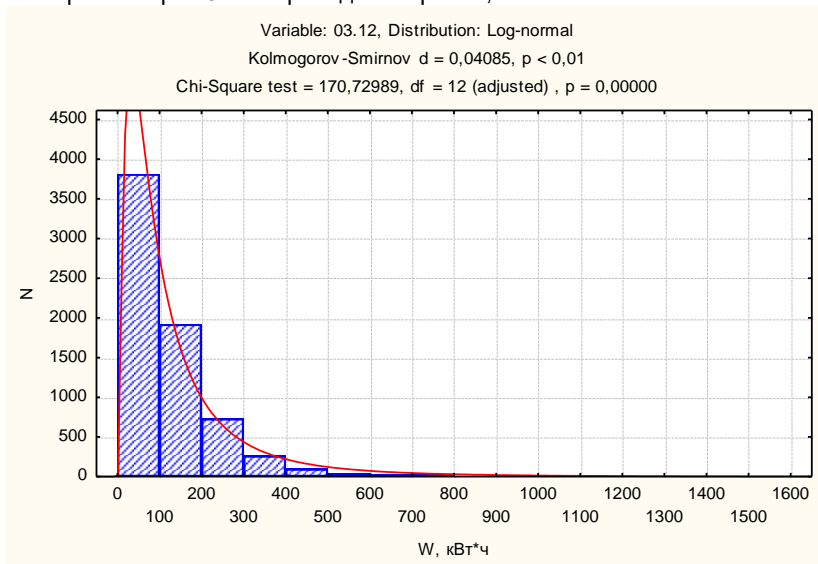


Рис. 1. Гистограмма распределения объемов месячного электропотребления за март 2012 г. для бытовых потребителей частного сектора

Внешний вид гистограмм распределения месячных расходов электрической энергии позволяет выдвинуть гипотезу о подчинении их лог-нормальному закону распределения. Для проверки данной гипотезы использованы два критерия согласия: критерий  $\chi^2$  Пирсона и Критерий

Колмогорова-Смирнова, которые подтвердили эту гипотезу. Результаты расчета данных критериев приведены на рис. 1.

**Таблица 1. Основные статистические характеристики ежемесячного расхода электрической энергии бытовыми потребителями частного сектора**

Месяц и год	Число абонентов	$W_{ср}$ , кВт*ч	$W_{сг}$ , кВт*ч	Медиана	Мода
02.2012	7209	135,8	94,6	100	100
03.2012	6937	131,5	88,6	100	100
04.2012	7171	122,7	80,6	90	100
05.2012	6952	119,4	82,0	90	100
06.2012	7107	115,1	77,5	85	100
09.2012	7309	110,6	78,8	89	100
10.2012	7410	141,0	92,4	100	100
11.2012	7111	175,5	119,6	135	100
12.2012	7119	115,8	74,5	85	100
01.2013	7631	124,9	83,3	94	100
02.2013	7515	136,1	88,5	100	100
03.2013	7526	126,7	85,0	100	100
04.2013	5663	122,4	82,5	97	100
06.2013	5833	121,0	82,7	95	100
07.2013	5835	110,9	76,7	89	100
08.2013	4516	122,5	85,7	100	100
09.2013	5912	137,6	90,5	100	100
10.2013	5623	129,6	90,0	100	100
11.2013	5357	134,0	92,7	101	100
12.2013	5169	141,6	100,7	110	100
01.2014	5238	136,7	94,4	100	100
02.2014	5267	164,4	114,0	129	100
03.2014	5186	137,9	96,0	106	100
04.2014	5036	143,4	98,3	108,5	100
05.2014	4891	140,2	99,3	108	100
08.2014	2021	114,8	76,4	89	100
09.2014	5273	134,6	93,9	106	100
10.2014	5441	138,3	91,6	100	100
11.2014	4434	145,5	103,0	120	100
12.2014	5140	168,9	117,4	130	100
01.2015	5207	158,8	108,4	118	100
02.2015	5035	161,3	116,9	135	100
03.2015	5167	161,7	107,0	119	100
04.2015	5121	147,3	102,1	112	100
05.2015	4947	146,0	101,6	110	100
06.2015	5311	141,8	96,4	103	100
07.2015	5349	137,3	94,7	101	100
08.2015	2013	128,4	84,7	100	100
09.2015	1924	125,8	83,5	100	100
10.2015	4412	118,6	79,1	93	100
11.2015	1968	141,9	96,1	110	100

При использовании данных, подчиняющихся логнормальному распределению, вместо среднего арифметического значения расхода электрической энергии ( $W_{ca}$ ) целесообразно использовать среднее геометрическое значение ( $W_{cr}$ ). Таким образом, в качестве среднемесячного расхода электрической энергии на один лицевой счет в частном секторе предлагается использовать соответствующее среднее геометрическое значение электрической энергии.

Результаты расчетов приведены в табл. 2. Пропущенные значения в табл. 2 связаны с отсутствием исходных данных по месячным расходам электрической энергии бытовыми потребителями частного сектора. В табл. 2 также приведены соответствующие значения среднеквадратичных отклонений  $\sigma$ , кВт\*ч.

**Таблица 2. Результаты анализа ежемесячного потребления электрической энергии бытовыми потребителями частного сектора с 2012 по 2015 гг.**

Год	Потребление электрической энергии				$W_{ca}$ , кВт*ч	$\sigma$ , кВт*ч
	$W_{cr}$ , кВт*ч					
Месяц	2012	2013	2014	2015		
Январь	-	83,31	94,37	108,37	95,35	12,56
Февраль	94,64	88,52	114,00	116,94	103,52	14,07
Март	88,62	84,95	95,96	106,95	94,12	9,70
Апрель	80,64	82,49	98,29	102,06	90,87	10,88
Май	82,00	-	99,28	101,64	94,31	10,72
Июнь	77,50	82,71	-	96,43	85,55	9,78
Июль	-	76,75	-	94,66	85,70	12,66
Август	-	85,74	76,40	84,70	82,28	5,12
Сентябрь	78,82	90,53	93,87	83,46	86,67	6,80
Октябрь	92,44	90,02	91,55	79,05	88,26	6,22
Ноябрь	119,60	92,70	103,03	96,08	102,85	11,97
Декабрь	74,50	100,70	117,35	-	97,52	21,60
$W_{ca}$ , кВт*ч	87,64	87,13	98,41	97,30	92,25	6,07
$\sigma$ , кВт*ч	13,82	6,38	11,54	11,56	6,88	-

### Выводы:

1. Месячные расходы электрической энергии по лицевым счетам бытовых потребителей частного сектора подчиняются логнормальному закону распределения.

2. В качестве основной характеристики, характеризующей средний расход электрической энергии за месяц, вместо среднего арифметического значения целесообразно использовать его среднее геометрическое значение.

3. Среднее геометрическое значение расхода электрической энергии может быть использовано для контроля правильности снятия показаний со счетчиков электрической энергии потребителями, анализа фактического расхода электрической энергии и выявления мест безучетного потребления электрической энергии в частном секторе.

### Литература

1. **Боровиков В.П.** STATISTICA: искусство анализа данных на компьютере. Для профессионалов. – СПб.: Питер, 2001.
2. **StatSoft, Inc.** (2001). Электронный учебник по промышленной статистике. Москва, StatSoft. (WEB: [http://www.statsoft.ru/home/portal/textbook\\_ind/default.htm](http://www.statsoft.ru/home/portal/textbook_ind/default.htm).)

УДК 621.316.11

Е.А. ПОПОВА, магистрант,  
С.В. БАЛДОВ<sup>1</sup>, ст.преподаватель

Ивановский государственный энергетический университет имени В.И.Ленина  
153003 г. Иваново, ул. Рабфakovская 34  
*E-mail: bsv-serg@yandex.ru<sup>1</sup>*

## Суточные графики электрических нагрузок и их показатели для отдельных групп потребителей городской электрической сети

**Аннотация.** По результатам проведенного исследования, выявлена необходимость выполнения работ по уточнению суточных графиков и их показателей для типовых потребителей городских электрических сетей с целью повышения эффективности использования их основного электротехнического оборудования.

**Ключевые слова:** суточные графики, городская электрическая сеть, основные показатели суточных графиков.

Е.А. POPOVA Masters Course,  
S.V. BALDOV Senior Lecturer

Ivanovo State Power Engineering University  
153003 Ivanovo, Rabfakovskaya St., 34  
*E-mail: bsv-serg@yandex.ru<sup>1</sup>*

## Daily Graphics of electrical loads and their indicators for selected groups of city electric network consumers

**Abstract.** According to the researched results, the need to do work on the specification of daily charts and their indicators for typical consumers of city electric networks with the purpose of increasing the efficiency of using their basic electrotechnical equipment was identified.

**Key words:** daily schedules, city electric network, main indicators of daily schedules.

Как известно, процесс потребления электрической энергии во времени отражается суточными графиками электрических нагрузок. На основании суточных графиков электрических нагрузок для типовых групп потребителей получены их основные показатели, такие как коэффициенты формы, заполнения, максимума. Указанные показатели в дальнейшем используются при определении нагрузочных потерь электрической энергии, расчетных электрических нагрузок и др.

В справочной литературе, например [1], приведены типовые графики и их основные показатели для некоторых групп потребителей городских электрических сетей, таких как многоквартирные жилые дома с газовыми и электрическими плитами, столовые, универмаги, полученные в 70–80-е годы.

Однако в связи с изменением состава электроприемников и их характеристик у бытовых потребителей требуется уточнение указанных выше типовых графиков и их показателей.

Для этих целей использованы результаты фактических измерений, проведенных в городских электрических сетях г. Москвы, г. Иванова и г. Вичуги в период с 2003 по 2015 годы с использованием переносных измерительных комплексов AR.5, ЭРИС и ЦЭ6850. Для примера на рис. 1-3 приведены суточные графики по активной мощности для 5-ти этажных многоквартирных жилых домов с газовыми плитами соответственно для г. Москвы, г. Иванова и г. Вичуги. На рис.4 приведен суточный график нагрузки жилого дома с газовыми плитами согласно [1].

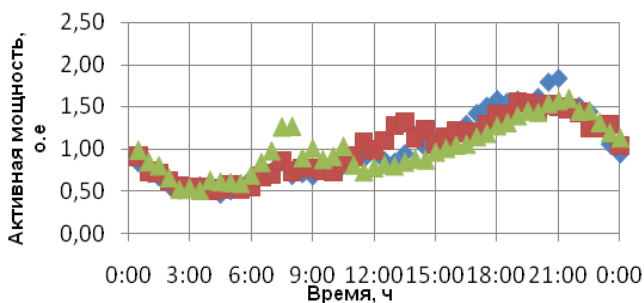


Рис. 1. Суточные графики активной мощности 5-ти этажного многоквартирного жилого дома в г. Москва

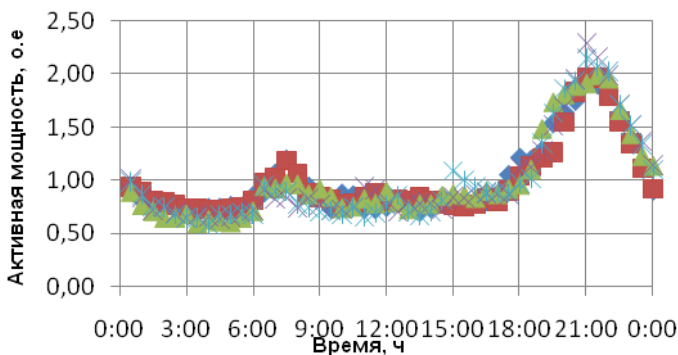


Рис. 2. Суточные графики активной мощности 5-ти этажного многоквартирного жилого дома в г. Иваново

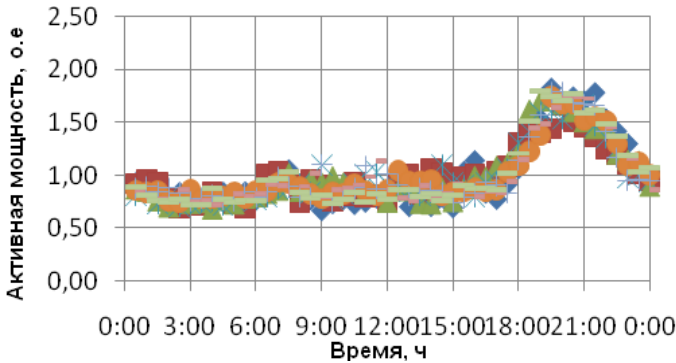


Рис. 3. Суточные графики активной мощности 5-ти этажного многоквартирного жилого дома в г. Вичуга

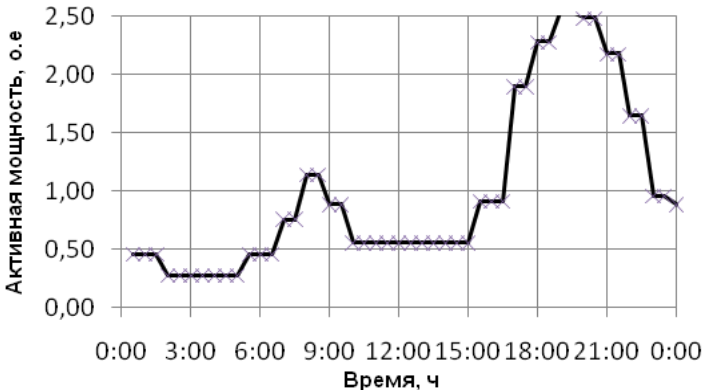


Рис. 4. Типовой суточный график активной мощности многоквартирного жилого дома с газовыми плитами по [1]

Статистическая обработка результатов выполнена с использованием MS Excel. Для каждого суточного графика определены максимальные ( $P_{\max}$ ), минимальные ( $P_{\min}$ ), средние ( $P_{\text{ср}}$ ) и среднеквадратичные ( $P_{\text{ск}}$ ) значения нагрузок по активной мощности, её среднеквадратическое отклонение ( $\sigma_P$ ) и коэффициент вариации ( $V_P$ ), а также коэффициент формы графика ( $K_f$ ) и коэффициент заполнения графика ( $K_{\text{зр}}$ ). Результаты расчетов как в именованных, так и относительных единицах приведены в табл. 1.

Таблица 1. Основные показатели суточных графиков многоквартирных жилых домов с газовыми плитами

Обозначение показателя	Размерность	Местонахождение жилого дома			Типовой график
		г. Москва	г. Иваново	г. Вичуга	
$P_{\max}$	кВт	21,6±25,1	24,4±47,5	16,4±19,7	-
	о.е	1,55±1,83	1,91±2,29	1,67±2,0	2,53
$P_{\min}$	кВт	6,3±8,0	7,1±17,2	6,7±7,3	-
	о.е	0,46±0,51	0,58±0,72	0,66±0,74	0,28
$P_{\text{ср}}$	кВт	13,6±15,9	12,1±24,8	9,6±10,3	-
	о.е	1,00	1,00	1,00	1,00
$P_{\text{ск}}$	кВт	14,2±16,8	13,1±26,3	9,9±10,8	-
	о.е	1,04±1,07	1,05±1,09	1,03±1,05	1,24
$\sigma_P$	кВт	4,1±5,4	4,9±8,7	2,4±3,4	-
	о.е	0,3±0,39	0,34±0,43	0,24±0,34	0,74
$V_{\sigma}$	о.е	0,3±0,39	0,34±0,43	0,24±0,34	0,74
$K_{\text{ф}}$	о.е	1,04±1,07	1,05±1,09	1,03±1,05	1,24
$K_{\text{зэ}}$	о.е	0,55±0,65	0,44±0,52	0,50±0,60	0,39

Таким образом, проведенные исследования показывают необходимость выполнения работ по уточнению суточных графиков и их показателей для типовых потребителей городских электрических сетей с целью повышения эффективности использования их основного электро-технического оборудования.

#### Литература

1. Козлов В.А. Городские распределительные электрические сети. – 2-е изд., перераб. и доп. – Л.: Энергоиздат, Ленингр. отделение, 1982.

УДК 625.315

М.В.ЗОТОВА, магистрант,  
А.А.МАРТИРОСЯН, канд. техн. наук, доцент

Ивановский государственный энергетический университет имени В.И.Ленина  
153003 г. Иваново, ул. Рабфаковская 34

E-mail: martirosian\_a@rambler.ru, marusa-15.11.1994@mail.ru

### Оптимальное расстояние между устройствами продольной емкостной компенсации линии по условию наибольшей пропускной способности

**Аннотация.** Рассматривается линия напряжением 500 кВ длиной от 500 до 1000 км с двумя и тремя устройствами продольной емкостной компенсации. Определены оптимальные расстояния между УПК, как с точки зрения наибольшей пропускной способности, так и напряжений на выводах конденсаторных батарей.

**Ключевые слова:** устройство продольной компенсации, линия сверхвысокого напряжения, распределенная продольная компенсация.



M.V. ZOTOVA graduate student,  
A.A. MARTIROSYAN Candidate of Engineering, docent  
Ivanovo State Power Engineering University  
153003 Ivanovo, Rabfakovskaya St., 34  
E-mail: martirosian\_a@rambler.ru, marusa-15.11.1994@mail.ru

### **Optimum distance between devices of longitudinal capacitor compensation of the line on the condition of the largest capacity**

**Abstract.** The line of voltage of 500 kV from 500 to 1000 km long with two and three devices is considered by a longitudinal capacitive compensation. Optimum distances between devices of longitudinal compensating, as from the point of view of the greatest throughput, and tension on outputs of capacitor batteries are defined.

**Key words:** the device of longitudinal compensation, the line of ultrahigh tension, the distributed longitudinal compensation.

Современное состояние электроэнергетики характеризуется продолжающимся ростом нагрузок, объединением электрических сетей в национальные энергосистемы, а также авариями, возникающими из-за слабости отдельных межсистемных связей. Все чаще возникает перегруженность распределительных сетей, неэкономично распределяется нагрузка, а межсистемные связи имеют недостаточную пропускную способность. [1]

Одним из путей решения этих проблем и улучшения устойчивости электроэнергетических систем, является применение устройств продольной компенсации (УПК), как управляемых, так и неуправляемых. Причем эти устройства могут использоваться совместно. Анализ статических и динамических характеристик электроэнергетической системы при использовании регулируемого УПК, показал возможность и достаточно высокую эффективность этого мероприятия в плане повышения пределов передаваемой мощности, улучшения аperiodической статической и динамической устойчивости системы [3].

В зависимости от длины линии и величины степени компенсации емкостное сопротивление можно устанавливать, как в одном месте линии электропередачи, так и распределять по всей длине линии.

Использование одного устройства продольной компенсации, может привести к повышению напряжения на выводах УПК в режиме холостого хода и при малых нагрузках. В этом случае приходится устанавливать шунтирующие реакторы на выводах УПК, что существенно усложняет схему и стоимость устройства. Однако если распределить емкостное сопротивление вдоль линии электропередачи можно добиться снижения напряжения на выводах УПК [2].

В работе рассматривается линия электропередачи напряжением 500 кВ с проводами марки 3хАС – 500/64 длиной от 500 км до 1000 км, с двумя и с тремя установками продольной емкостной компенсации.

Цель работы заключалась в определении оптимального расстояния между УПК, как с точки зрения наибольшей пропускной способности, так и напряжений на выводах конденсаторных батарей (КБ). В зависимости от места установки УПК и величины степени компенсации также можно решить вопрос об установке шунтирующих реакторов.

Для решения данной задачи применялся метод эквивалентного четырехполюсника. Параметры четырехполюсников определялись с использованием гиперболических функций комплексных переменных.

Для линии с двумя и тремя УПК были определены оптимальные расстояния между устройствами по условиям наибольшей пропускной способности и напряжений на выводах УПК.

Анализ результатов расчета показал, что для линий длиной до 500 км как с двумя, так и с тремя УПК отсутствует явно выраженное оптимальное расстояние между устройствами по условию наибольшей пропускной способности. В этом случае УПК может быть установлено как по концам линии, так и в любой другой точке.

При наличии двух или трех УПК на линиях длиной 500 – 1000 км существуют оптимальные расстояния между ними, соответствующие наибольшей пропускной способности линии. Например, для линии длиной 800 км при компенсации индуктивного сопротивления линии 60 %, для двух устройств УПК расстояние между ними соответствует 200 км, а для трех устройств - 106 км, при этом предельная мощность линии по статической устойчивости составляет 2300 МВт. Предельная передаваемая мощность линии без УПК составляет 1160 МВт по условию статической устойчивости, а по нагреву 2300 МВт.

Напряжение на выводах УПК в режимах холостого хода и при малых нагрузках при одном устройстве (в центре линии) превышает допустимое значение, что требует применения мероприятий по их снижению, однако при установке двух или трех устройств УПК оно не превышает допустимого значения.

Полученные результаты позволят сделать вывод, что распределенная продольная компенсация дает возможность снизить напряжения на выводах устройств продольной емкостной компенсации, и на линиях напряжением 500 кВ длиной более 500 км существует оптимальное расстояние между УПК, соответствующее наибольшей пропускной способности линии.

#### Литература

1. **Некукар А.Р.** Выбор расположения установок распределенной продольной емкостной компенсации на линии электропередачи // Вестник МЭИ. – 2010. №4 – С. 5-11.
2. **Рыжов Ю.П., Некукар А.Р.** О возможности сооружения на линиях СВН устройств продольной емкостной компенсации без шунтирующих реакторов на выводах конденсаторных батарей. – Электричество, 2012, № 1.
3. **Голов В.П.** Области колебательной устойчивости изолированной системы из двух станций при вариации характеристики и мощности нагрузки / В.П. Голов, Д.Н. Кормилицын, А.А. Мартиросян, И.А. Москвин // Вестник ИГЭУ. – 2015. – Вып. 6. – С. 29-34.

Н.С. ИВАНОВА<sup>1</sup>, студент,  
О.А. БУШУЕВА<sup>2</sup>, канд. техн. наук, профессор

Ивановский государственный энергетический университет имени В.И.Ленина  
153003 г. Иваново, ул. Рабфаковская 34  
E-mail: fluf-rab@mail.ru<sup>1</sup>, bushuevaoa@yandex.ru<sup>2</sup>

## Сравнение зарубежных и российских стандартов на качество электрической энергии

**Аннотация.** Проведен анализ зарубежных и российских стандартов на КЭ, сопоставлены требования к КЭ и к отдельным показателям КЭ. Подробно рассмотрены показатели несимметрии, небаланса и отклонения напряжения. Рассчитаны K-фактор и универсальный индекс КЭ - UPQI (Unified power quality index).

**Ключевые слова:** качество электрической энергии; показатель качества электрической энергии; нормы качества электрической энергии.

N.S. IVANOVA student,  
O.A. BUSHUEVA Candidate of Engineering, professor  
Ivanovo State Power Engineering University  
153003 Ivanovo, Rabfakovskaya St., 34  
E-mail: fluf-rab@mail.ru<sup>1</sup>, bushuevaoa@yandex.ru<sup>2</sup>

## Comparison of foreign and Russian standards on the quality of supply in power systems

**Abstract.** Analysis of the foreign and Russian standards on the quality of supply, compared to the power requirements of quality and indicators to individual power quality. Indicators of asymmetry, unbalance and voltage deviation were considered in details. K-factor and Unified power quality index (UPQI) were calculated.

**Key words:** quality of supply; degree of quality of supply; norms of quality of supply.

В настоящее время в России действует ряд стандартов на качество электроэнергии (КЭ) [1-4]. Эти стандарты устанавливают требования к показателям КЭ, к методам их измерений и содержат основные положения по организации, проведению контроля и мониторинга КЭ.

Основой для национальной стандартизации служат публикации Международной электротехнической комиссии (МЭК; International Electrotechnical Commission, IEC) и стандарты Института инженеров электротехники и электроники (Institute of Electrical and Electronics Engineers, IEEE).

Целью работы является анализ зарубежных и российских стандартов на КЭ для сопоставления требований к КЭ и отдельных показателей КЭ.

Выполнены расчеты показателей КЭ по результатам измерений на одном из объектов ПАО НК «Транснефть». Основная нагрузка объекта

– магистральные и подпорные насосы 10 кВ, электроприводами которых являются синхронные и асинхронные двигатели.

Одна из основных проблем качества электроэнергии в электрической сети объекта связана с несимметричным питающим напряжением, что приводит к появлению тока обратной последовательности. В несимметричных условиях в электрической сети появляются дополнительные потери мощности и электроэнергии, что вызывает нагрев электрооборудования. Несимметрия напряжения оказывает значительное влияние на работу асинхронных двигателей, электронных преобразователей мощности и электроприводов с регулируемой скоростью.

По стандарту MG 1-1993 Национальной ассоциации производителей электрооборудования (NEMA) рассчитан небаланс напряжения – показатель, характеризующий несимметрию по обратной последовательности

$$U_{\text{nbalance, \%}} = \frac{\Delta U_{\text{CP}}^{\text{MAX}}}{U_{\text{CP}}} \times 100\%,$$

где  $\Delta U_{\text{CP}}^{\text{MAX}}$  – максимальное отклонение напряжения от среднего;

$U_{\text{CP}}$  – среднее значение междуфазных напряжений [5].

Аналогом небаланса напряжения в стандартах серии МЭК (в том числе ГОСТ 32144-2013) является коэффициент несимметрии напряжения по обратной последовательности, который рассчитан по выражению

$$K_{2U} = \frac{U_2}{U_1} \times 100\%,$$

где  $U_1, U_2$  – действующие значения напряжений прямой и обратной последовательностей.

Проведено сопоставление таких показателей КЭ, как абсолютное отклонение напряжения (AVD), суммарный коэффициент гармонических искажений THD (total harmonic distortion) для четных и нечетных гармоник, и IHD (individual harmonic distortion), который рассчитан для каждой гармоники в отдельности (аналог коэффициента n-ой гармонической составляющей напряжения  $K_{U(n)}$ ).

Кроме вышеприведенных показателей КЭ рассчитаны еще и такие показатели: К-фактор и универсальный индекс КЭ - UPQI (Unified power quality index).

К-фактор учитывает влияние гармонических токов нагрузки на дополнительный нагрев трансформатора и рассчитан по выражению

$$K_{\text{factor}} = \frac{\sum_{h=1}^{\text{hmax}} I_h^2 h^2}{\sum_{h=1}^{\text{hmax}} I_h^2},$$

где  $h$  – порядковый номер гармоники,  $I_h$  – значение тока h-ой гармоники.

Чем выше значение К-фактора, тем больше нагревательные эффекты от гармоник.

К-фактор используется для определения максимально допустимого тока по выражению

$$I_{\max} = \sqrt{\frac{1 + P_{\text{EC.R}}}{1 + K \cdot P_{\text{EC.R}}}} \cdot I_{\text{R}},$$

где  $I_{\text{R}}$  – среднеквадратичный ток при номинальных условиях нагрузки;

$P_{\text{EC.R}}$  – отношение потерь вихревых токов к номинальным потерям мощности  $I^2R$  [6].

К-фактор учитывается производителями трансформаторов и эксплуатационным персоналом, чтобы оценивать нагрузочную способность трансформатора в зависимости от токов гармоник.

Интересен такой показатель, как универсальный индекс качества электроэнергии UPQI (Unified power quality index), который отражает несколько показателей КЭ сразу. Упрощенный расчет ведется в относительных единицах и в два этапа: нормализация и консолидация.

Целью получения индекса UPQI, в первую очередь, может быть ранжирование (расстановка приоритетов) энергообъектов по этому показателю для реализации мероприятий по улучшению КЭ. Энергообъект, который оказался на последнем месте, является узлом, где у потребителя возникли или в скором времени возникнут проблемы с эксплуатацией оборудования [6].

Сравнение стандартов показало, что более жесткие требования к качеству электроэнергии отражены в национальном стандарте.

#### Литература

1. **ГОСТ 32144-2013.** Электрическая энергия. Совместимость технических средств электромагнитная. Нормы качества электрической энергии в системах электроснабжения общего назначения.
2. **ГОСТ 33073-2014.** Электрическая энергия. Совместимость технических средств электромагнитная. Контроль и мониторинг качества электрической энергии в системах электроснабжения общего назначения.
3. **ГОСТ 30804.4.30-2013** (IEC 61000-4-30:2008) Электрическая энергия. Совместимость технических средств электромагнитная. Методы измерений показателей качества электрической энергии.
4. **ГОСТ 30804.4.7-2013.** Совместимость технических средств электромагнитная. Общее руководство по средствам измерений и измерениям гармоник и интергармоник для систем электроснабжения и подключаемых к ним технических средств.
5. **Assessment of Voltage Unbalance.** Annette von Jouanne. – IEEE TRANSACTIONS ON POWER DELIVERY, VOL. 16, NO. 4, OCTOBER 2001. – p. 782-790.
6. **Power quality indices in liberalized markets** / by Pierluigi Caramia, Guido Carpinelli, Paola Verde. – Great Britain.: John Wiley & Sons, Ltd, 2009.

УДК 621.311

Н.А. ОГОРЕЛЫШЕВ, канд. техн. наук, доцент,  
А.А. БРАТОЛЮБОВ, канд. техн. наук, доцент  
Ивановский государственный энергетический университет имени В. И. Ленина  
153003, г. Иваново, ул. Рабфаковская, 34  
*E-mail: admin@es.ispu.ru*

### **Токи влияющих линий как фактор наведённого напряжения в отключённой ВЛ**

**Аннотация.** Показано, что в отключенной для ремонта ВЛ наведенное напряжение может существенно зависеть от фазового угла влияющего тока.

**Ключевые слова:** наведенное напряжение, ток, фазовый угол.

N.A. OGORELYSHEV, PhD, associate professor,  
A.A. BRATOLYUBOV, PhD, associate professor

Ivanovo State Power Engineering University  
153003 Ivanovo, Rabfakovskaya St., 34  
*E-mail: admin@es.ispu.ru*

### **Impact of adjacent overhead lines on the induced voltage in an out-of-service line**

**Abstract.** The presented simulation results reveal that the induced voltage in an out-of-service overhead line can significantly depend on the phase of the current waveform causing the voltage induction.

**Key words:** induced voltage, current, current waveform phase.

Отключенные и выведенные в ремонт воздушные линии электропередачи (ВЛ) могут находиться под наведенным относительно земли напряжением, вызванным влиянием проходящих рядом других ВЛ. При этом появляется опасность поражения электрическим током ремонтного персонала. Существующие нормы предписывают в сетевых предприятиях иметь перечень таких линий, которые после отключения могут находиться под опасным, выше 25 В, наведенным напряжением, для того, чтобы при проведении работ на них предусмотреть соответствующие меры безопасности. Однако при выявлении таких линий принимаются во внимание лишь возможные наибольшие модули токов влияющих линий.

В работе показано, что необходимо учитывать и фазовые углы этих токов, т.е. соотношение активной и реактивной мощностей, определяющих ток, и направление их потоков.

На примере двухцепной ВЛ-220 кВ (рис.1), одна из цепей которой отключена и заземлена, а другая, влияющая цепь, имеет два участка с неизменными по амплитуде токами 370 А и 396 А, показано распределение наведенного напряжения в одной из фаз по длине отключенной

цепи при предельных значениях (1 и 0) коэффициента мощности влияющей цепи ВЛ. Продемонстрировано также влияние на наведенное напряжение реверса потока мощности в 80-ти километровой участке влияющей цепи.

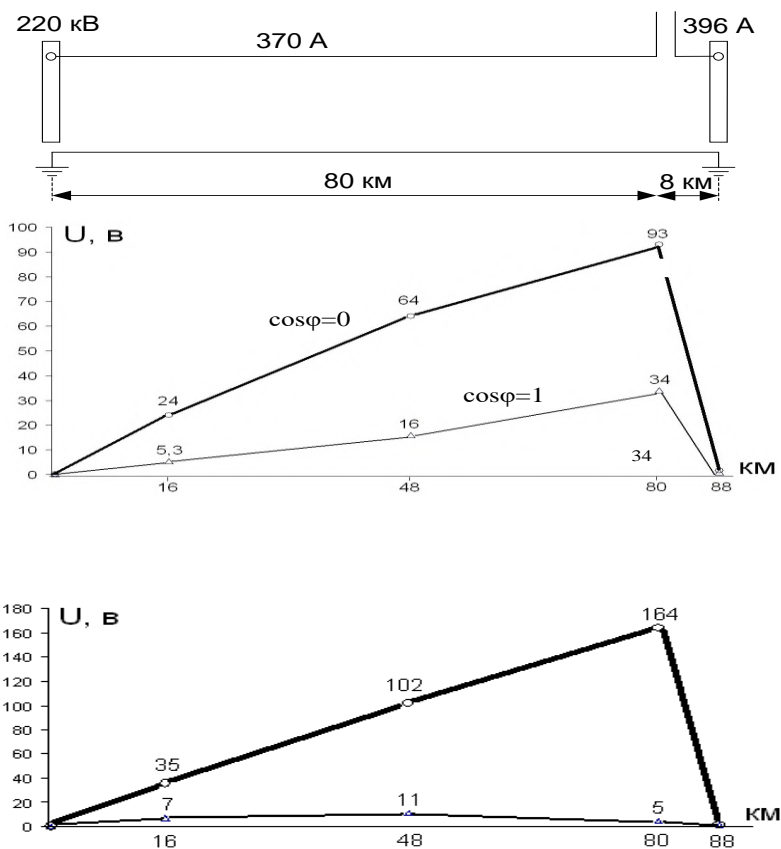


Рис. 1. Схема сети и графики распределения наведенного напряжения в одной из фаз отключенной цепи ВЛ по её длине при предельных значениях коэффициента мощности влияющих токов, неизменных по модулю (верхний график) и при реверсе мощности в 80-ти километровой участке влияющей цепи (нижний график)

Моделирование проводилось в программной среде MATLAB-SIMULINK с учетом распределённости параметров линий по её длине (рис. 2).

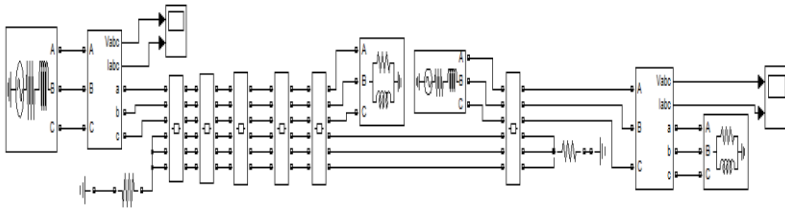


Рис. 2. Схема моделирования в Simulink

Моделирование явления наведённого напряжения в воздушной линии показывает, что величины наведённого напряжения могут на порядок и более отличаться друг от друга, в зависимости от соотношения активной и реактивной мощностей, составляющих один и тот же модуль тока влияющей линии, а так же в зависимости от направления протекания этих мощностей. В системообразующих электрических сетях по отдельным линиям возможны реверсивные перетоки мощности, которые, таким образом, могут формировать неоднозначную картину наведённого напряжения даже при одинаковых модулях тока.

В то же время Правила [1, п. 4.4; п. 38.43] ориентируют эксплуатирующие организации при выявлении линий, находящихся под наведенным напряжением, лишь на учет наибольшего возможного модуля тока влияющей ВЛ, тогда как из полученных результатов очевидно, что важен ещё и фазовый угол этого тока (соотношение активной и реактивной мощностей, протекающих по влияющей линии и их направление). Без учёта этого фактора перечень линий, которые могут оказаться под опасным наведенным напряжением (более 25 В), может оказаться неполным.

### Выводы

1. Ток влияющих линий при составлении перечня ВЛ с опасным наведенным напряжением должен учитываться не только своим модулем, но и фазовым углом.

2. Компьютерные программы по расчёту наведённого напряжения в отключённых ВЛ должны сочетаться с программами расчёта режимов электрической сети и ориентироваться на более полный учет режимных параметров влияющих линий, а не ограничиваться модулями токов.

### Литература

1. **Правила** по охране труда при эксплуатации электроустановок (с изменениями на 19 февраля 2016 года).



УДК 621.3

И.Е. ИВАНОВ<sup>1</sup>, ассистент, А.Ю. МУРЗИН<sup>2</sup>, канд. техн. наук, доцент

Ивановский государственный энергетический университет имени В.И. Ленина  
153003 г. Иваново, ул. Рабфаковская, д. 34  
Email: iivanov@mtu.edu<sup>1</sup> murzin@rza.ispu.ru<sup>2</sup>

### **Особенности практической реализации алгоритма определения параметров воздушных линий электропередачи на основе синхронизированных векторных измерений**

**Аннотация.** Предлагается обобщенная методология практической реализации алгоритма, направленного на определение параметров воздушных линий электропередачи с использованием синхронизированных векторных измерений, и приводятся результаты соответствующего вычислительного эксперимента.

**Ключевые слова:** импульсная помеха, параметры линии электропередачи, синхронизированные векторные измерения, систематическая погрешность, «шум» измерений.

I. IVANOV<sup>1</sup>, instructor, A. MURZIN, PhD, associate professor

Ivanovo State Power Engineering University  
34 Rabfakovskaya St., Ivanovo, 153003 Russian Federation  
Email: iivanov@mtu.edu<sup>1</sup> murzin@rza.ispu.ru<sup>2</sup>

### **Practical implementation aspects of an overhead line parameter estimation algorithm based on synchronized phasor measurements**

**Abstract.** The paper presents a generalized methodology for the implementation of an overhead line parameter estimation algorithm based on synchrophasor measurements, and provides relevant simulation results.

**Key words:** line parameters, measurement noise, spike, synchronized phasor measurements, systematic error.

Проблеме определения фактических параметров высоковольтных воздушных линий электропередачи (ВЛЭП) на базе синхронизированных векторных измерений (СВИ) посвящено достаточно много публикаций последних лет ([1–3] и др.). Несмотря на это, успешная практическая реализация предложенных алгоритмов с большой вероятностью до сих пор отсутствует (как в Российской Федерации, так и за рубежом). Внедрению разработанных алгоритмов в аппаратно-программные комплексы, эксплуатируемые в энергосистемах, препятствует ряд объективных факторов, среди которых можно выделить следующие: выраженное негативное влияние систематических погрешностей СВИ напряжений и токов на результаты расчета параметров ВЛЭП; сложность адекватного моделирования конфигурации некоторых реальных ВЛЭП; нетривиальность задачи верификации предлагаемых алгоритмов в реальных условиях. Отмеченные обстоятельства определяют

актуальность совершенствования математического аппарата, применяемого с целью идентификации параметров ВЛЭП, и механизмов его тестирования, а также необходимость выработки методологии, которая должна использоваться при практическом решении задачи (в первую очередь – при реализации пилотного проекта).

Авторами исследования ранее был предложен оригинальный алгоритм вычисления фактических значений сопротивлений и проводимостей ВЛЭП на базе СВИ, а также разработана процедура тестирования алгоритма с привлечением реальных массивов СВИ [4]. Результаты вычислительных экспериментов, опубликованные в [4], свидетельствуют, с одной стороны, о перспективности разработанного алгоритма, а с другой – о том, что идентификация всей совокупности параметров ВЛЭП (не только прямой, но и нулевой последовательности) является объективно сложной задачей. Заметим, что в [4] на этапе тестирования алгоритма были известны все «эталонные» СВИ напряжений и токов, а также «эталонные» сопротивления и проводимости линии (что и позволило оценить точные погрешности расчета этих параметров).

Совершенно иная ситуация возникнет при практической реализации алгоритма. Точная оценка расхождения вычисленных параметров ВЛЭП и соответствующих им «истинных» априори невозможна. Нам известны лишь приблизительные диапазоны изменения каждого отдельно взятого параметра ВЛЭП [4, 5], что позволяет исключить заведомо недостоверные результаты. «Эталонные» СВИ нам также не известны. Реальные векторные измерения могут сопровождаться различными дефектами, поэтому актуальной является задача подготовки данных СВИ перед реализацией основного алгоритма [6]. Авторами ранее был выполнен комплексный анализ нескольких реальных массивов СВИ, содержащих десятки тысяч измерений, в результате чего было выяснено, что СВИ могут содержать импульсные помехи (иногда называемые «выбросами»), подлежащие фильтрации, а также сопровождаться случайными погрешностями («шумами»), уровень которых можно уменьшить. Основные результаты соответствующих исследований отражены в [7, 8].

Учитывая изложенное, в настоящей работе предлагается обобщенная методология идентификации параметров ВЛЭП на базе СВИ в реальных практических условиях (рис. 1), а также предпринимается попытка апробирования приведенной методологии с использованием массивов СВИ, полученных с линии напряжением 345 кВ, расположенной в США.

На первом этапе (**блок 1** на рис. 1) осуществляется агрегация большого массива векторных измерений с обоих концов линии, полученных за предыдущий интервал времени, например, 1-2 часа (что может быть уточнено только на практике). Весь массив СВИ анализируется на предмет наличия импульсных помех или иных «подозрительных» точек данных (**блок 2**), после чего в **блоке 3** осуществляется

фильтрация нормально распределенного «шума» СВИ, позволяющая в ряде случаев существенно уменьшить его среднеквадратическое отклонение [7, 8].

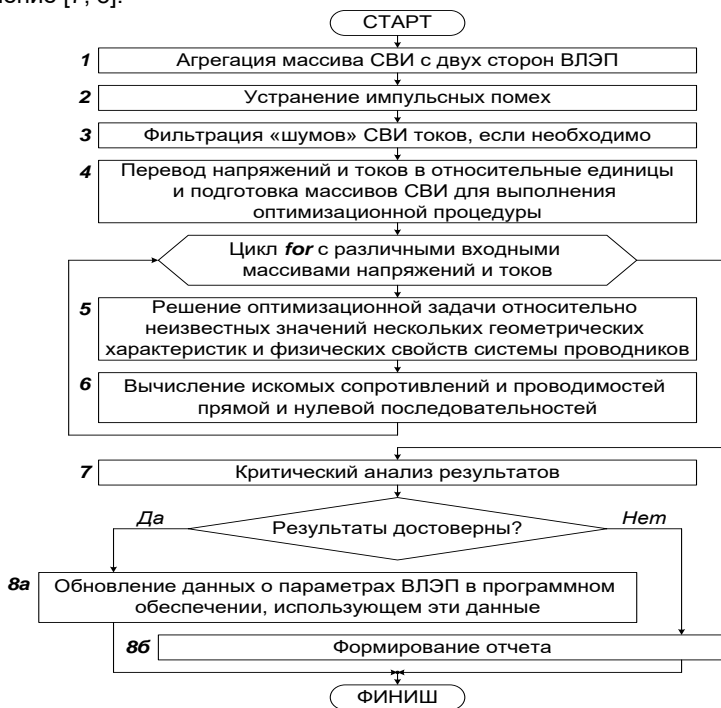


Рис. 1. Блок-схема, отражающая основные этапы решения задачи по идентификации параметров ВЛЭП на базе СВИ в реальных практических условиях

Ключевым этапом функционирования алгоритма определения параметров ВЛЭП является решение оптимизационной задачи (**блок 5** на рис. 1). Математическое описание задачи подробно изложено в [4]. Многократно выполненные авторами вычислительные эксперименты свидетельствуют о том, что рассчитанные сопротивления и проводимости линии (**блок 6**), прежде всего, нулевой последовательности, могут существенно зависеть от конкретного массива данных СВИ, поставляемого оптимизационному алгоритму. Для уменьшения этой зависимости можно использовать усреднение множества точек измерений для каждой фазы напряжения и тока, при котором система уравнений, описывающих процессы на ВЛЭП, по-прежнему остается справедливой [9]. В любом случае необходимо подготовить совокупность модифицированных массивов СВИ (**блок 4**), используемых далее при решении оптими-

зационной задачи. При этом целесообразным представляется выполнить главный алгоритм (**блоки 5 и 6**) несколько раз с различными наборами входных данных СВИ, чтобы убедиться в устойчивости решения либо выявить отсутствие таковой.

Даже несмотря на описанную выше подготовку данных СВИ, наличие подробных паспортных данных ВЛЭП, учитываемых при ее моделировании, а также предварительную «прогонку» всего алгоритма, результаты расчетов должны быть подвергнуты тщательному критическому анализу (**блок 7** на рис. 1). Их можно считать недостоверными или – как минимум – «подозрительными» в следующих случаях:

- если получены заведомо неадекватные значения сопротивлений или проводимостей линии (например, отрицательное сопротивление, как в [10]);

- если выполнялась условная оптимизация и значения сразу нескольких «оптимальных» параметров, описывающих ВЛЭП, оказались равными соответствующим граничным значениям – нижнему или верхнему (с учетом того, что заданные диапазоны допустимых значений для каждого оптимизируемого параметра с некоторым запасом превышают соответствующие реально возможные диапазоны);

- если различным наборам входных данных СВИ соответствуют достаточно отличающиеся друг от друга результаты расчета параметров ВЛЭП (особенно по нулевой последовательности);

- если значения сопротивлений или проводимостей ВЛЭП существенно отличаются от соответствующих результатов, полученных при предыдущем запуске комплексного алгоритма, изображенного на рис. 1, притом, что интервал времени между двумя расчетами относительно мал (например, 1 час).

Отметим, что все вышеперечисленные случаи, кроме третьего, теоретически могут также служить индикаторами возникновения на ВЛЭП каких-либо опасных проблем, на которые не реагирует релейная защита и автоматика (например, резкое увеличение активной проводимости на землю вследствие повреждения одного или нескольких изоляторов).

Если вновь рассчитанные значения сопротивлений и проводимостей ВЛЭП можно считать достоверными, осуществляется их передача в различные программные комплексы мониторинга и управления энергосистемой, которым требуется соответствующая информация (**блок 8а** на рис. 1). В противном случае все заканчивается формированием отчета, содержащего описание причины отклонения каких-либо модификаций, сопряженных с параметрами ВЛЭП (**блок 8б**).

С целью апробирования методологии, отраженной на рис. 1, авторами было выполнено множество вычислительных экспериментов на основе модели одноцепной трехфазной ВЛЭП 345 кВ, расположенной в США, с привлечением реальных массивов СВИ с обоих концов ВЛЭП. Общее количество комплектов СВИ, задействованных в расчетах, составило порядка 200000 для каждой фазы напряжения и тока с обеих сторон

линии, что соответствует двум часам синхронизированных измерений. На этапе критического анализа результатов (**блок 7** на рис. 1) было выяснено, что параметры нулевой последовательности нельзя считать достоверными в силу их излишней вариации при изменении набора входных данных, поставляемых оптимизационному алгоритму. Отметим, что идентификация параметров нулевой последовательности по данным СВИ в нормальном режиме энергосистемы является объективно сложной задачей, требующей дальнейших исследований [4]. Вычисленные параметры прямой последовательности были сопоставлены с соответствующими данными, используемыми американской энергокомпанией, и практически совпали с этими данными (максимальное отличие – по активному сопротивлению – составило чуть больше 4 %).

Таким образом, методология определения параметров ВЛЭП на базе СВИ в практических условиях, изложенная в данной работе, представляется перспективной и может рассматриваться в качестве стартового варианта при реализации соответствующего пилотного проекта.

#### Литература

1. **Liao Y., Kezunovic M.** Online optimal transmission line parameter estimation for relaying applications // IEEE Trans. Power Delivery. – January 2009. – Vol. 24, no. 1. – Pp. 96-102.
2. **Хохлов М.В.** Погрешность определения параметров схемы замещения ЛЭП по синхронизированным векторным измерениям // Научные труды IV международной научно-технической конференции «Электроэнергетика глазами молодежи». – Новочеркасск, 2013. – Т. 1. – С. 579-583.
3. **Ritzmann D., Wright P., Holderbaum W., Potter B.** A method for accurate transmission line impedance parameter estimation // IEEE Trans. Instrumentation and Measurement. – October 2016. – Vol. 65, no. 10. – Pp. 2204-2213.
4. **Ivanov I., Murzin A.** Synchrophasor-based transmission line parameter estimation algorithm taking into account measurement errors // Proc. IEEE PES Innovative Smart Grid Technologies Europe (ISGT Europe). – Ljubljana, Slovenia, 2016.
5. **Bartolomey P.I., Eroshenko S.A., Lebedev E.M., Suvorov A.A.** New information technologies for state estimation of power systems with FACTS // Proc. 3rd IEEE PES Innovative Smart Grid Technologies Europe (ISGT Europe). – Berlin, Germany, 2012.
6. **Коваленко П.Ю.** Методы анализа низкочастотных колебаний и синхронизирующего действия генератора на базе векторных измерений: дис... канд. техн. наук. – Екатеринбург, 2016. – 188 с.
7. **Иванов И.Е.** Detection and removal of spikes present in synchronized phasor measurements // Молодой ученый. – 2014. – № 12. – С. 78-87.
8. **Ivanov I., Murzin A.** Optimal filtering of synchronized current phasor measurements in a steady state // Proc. 2015 IEEE International Conference on Industrial Technology (ICIT). – Seville, Spain, 2015.
9. **Иванов И.Е., Мурзин А.Ю.** Идентификация параметров одноцепной линии электропередачи на основе синхронизированных векторных измерений // Сборник докладов 5-й Международной научно-технической конференции «Современные направления развития систем релейной защиты и автоматики энергосистем». – Сочи, 2015.
10. **Kakovskii S.K., Nebera A.A., Rabinovich M.A., Kazakov P.N.** Estimation of the transmission line parameters using a grid model // Power Technology and Engineering. – July 2016. – Vol. 50, no. 2. – Pp. 224-234.

УДК 621.313.333

И.Д. ЖУРАВЛЕВ, студент,  
А.Ю. МУРЗИН, канд. техн. наук, доцент  
Ивановский государственный энергетический университет имени В.И.Ленина  
153003 г. Иваново, ул. Рабфаковская 34  
E-mail: zhuravlev.id@yandex.ru<sup>1</sup>, murzin@rza.ispu.ru<sup>2</sup>

### **Анализ устойчивости и алгоритма автоматики предотвращения нарушения устойчивости Костромской ГРЭС**

**Аннотация.** Приведен анализ результатов расчетов устойчивости генерирующего оборудования Костромской ГРЭС при различных аварийных возмущениях в электрической сети 500 кВ, а также существующего алгоритма автоматики предотвращения нарушения устойчивости Костромской ГРЭС.

**Ключевые слова:** автоматика предотвращения нарушения устойчивости, аварийное возмущение, управляющее воздействие, асинхронный режим.

I.D.ZHURAVLEV, student,  
A.Y. MURZIN, Candidate of Engineering Sciences, docent  
Ivanovo State Power Engineering University  
153003 Ivanovo, Rabfakovskaya St., 34  
E-mail: zhuravlev.id@yandex.ru<sup>1</sup>, murzin@rza.ispu.ru<sup>2</sup>

### **Analysis of the stability and algorithm for the operation of the instability prevention automation established on Kostromskaya state district power station**

**Abstract.** The analysis of results of calculations of stability of the Kostroma state district power station's generators under different faults in electric network 500 kV, and the existing algorithm instability prevention automation of Kostroma state district power station is resulted.

**Keywords:** instability prevention automation, fault, command variable, out-of-step operation.

Костромская ГРЭС входит в состав Объединенной энергетической системы Центра (ОЭС Центра) Единой энергетической системы России (ЕЭС России). Установленная мощность электростанции составляет 3600 МВт. На станции эксплуатируются 8 энергоблоков мощностью 300 МВт, а также уникальный энергоблок № 9 мощностью 1200 МВт. Блоки №№ 1-4 выдают мощность в сеть посредством открытого распределительного устройства (ОРУ) 220 кВ, блоки №№ 5-9 – через ОРУ 500 кВ. ОРУ 220 и 500 кВ связаны двумя автотрансформаторами (АТ) связи. Выдача мощности в сеть осуществляется посредством пяти ЛЭП 500 кВ: ВЛ 500 кВ Костромская ГРЭС – Луч, ВЛ 500 кВ Костромская ГРЭС – Нижегородская, ВЛ 500 кВ Костромская ГРЭС – Костромская АЭС, ВЛ 500 кВ Костромская ГРЭС – Загорская ГАЭС, ВЛ 500 кВ Костромская ГРЭС – Владимирская, а также восьми ЛЭП 220 кВ: ВЛ 220 кВ Костромская ГРЭС – Вичуга-1(2), ВЛ 220 кВ Костромская ГРЭС – Иваново-1(2),

ВЛ 220 кВ Костромская ГРЭС – Мотордеталь-1(2), ВЛ 220 кВ Костромская ГРЭС – Кострома-2, ВЛ 220 кВ Костромская ГРЭС – Ярославская.

В виду наличия множества связей с различными районами ОЭС Центра, а также большой установленной мощности станции, аварийные возмущения (АВ) в районе Костромской ГРЭС, особенно в сети 500 кВ, могут привести к нарушению устойчивости ее генерирующего оборудования, и, как следствие, серьезным последствиям для ОЭС Центра и ЕЭС России в целом.

При анализе устойчивости генерирующего оборудования Костромской ГРЭС использовался программный комплекс RastrWin 3, в состав которого входит программа Rustab, предназначенная для моделирования переходных процессов в энергосистемах. Согласно [1] при моделировании АВ в сети 500 кВ использовались следующие нормативные возмущения:

- отключение сетевого элемента основными защитами при однофазном и двухфазном коротком замыкании (КЗ) на землю с успешным и неуспешным автоматическим повторным включением (АПВ);

- отключение сетевого элемента действием устройства резервирования отказа выключателей (УРОВ) при однофазном КЗ или при двухфазном КЗ на землю с отказом одного выключателя.

Кроме того, рассмотрены аварийные возмущения, не относящиеся к нормативным, но, как показывает анализ крупных системных аварий, имеющие место в электроэнергетических системах: отключение сетевого элемента основными защитами или УРОВ при трехфазных КЗ (в результате ошибочных действий оперативного персонала станции); отключение двухфазного КЗ на землю действием УРОВ с переходом его в однофазное КЗ (в результате отказа выключателя).

На начальном этапе расчетов моделировались переходные процессы для нормальной схемы электростанции. В качестве расчетных брались точки КЗ в начале ЛЭП 500 кВ, отходящих от Костромской ГРЭС. При этом варьировались состав генерирующего оборудования ГРЭС и выдаваемые мощности отдельных генераторов станции. В результате было выявлено, что в случае полного отказа одного выключателя 500 кВ и отключения повреждения действием УРОВ, устойчивость генераторов станции наиболее часто нарушается для случаев двухфазного КЗ на землю и трехфазного КЗ. Для всех случаев нарушения устойчивости, а также для различного состава генерирующего оборудования Костромской ГРЭС была определена минимальная мощность, выдаваемая генераторами станции в сеть, при которой они не выходят из синхронизма. Кроме того, проведены аналогичные расчеты для возможных ремонтных схем электростанции. Для всех случаев нарушения устойчивости были определены необходимые управляющие воздействия (УВ) автоматики предотвращения нарушения устойчивости (АПУ) Костромской ГРЭС в целях предотвращения выхода генераторов станции из синхронизма.

Анализ результатов расчетов показал, что в нормальных схемах устойчивость генераторов Костромской ГРЭС нарушается только в случаях трехфазных КЗ и двухфазных КЗ на землю с полным отказом выключателя 500 кВ. При однофазных КЗ, а также при переходе двухфазного КЗ на землю в однофазное КЗ генераторы не выходят из синхронизма даже при значительной задержке отключения КЗ в результате отказа выключателя 500 кВ. Наиболее эффективными УВ АПНУ (с точки зрения предотвращения нарушения устойчивости генераторов и станции в целом) оказались кратковременная разгрузка турбин (КРТ) станции и, в отдельных случаях, отключение генератора (ОГ) блока № 9.

В ремонтных схемах нарушение устойчивости происходит в тех же условиях, что и в нормальной схеме, однако в некоторых случаях вывода в ремонт одновременно двух ВЛ 500 кВ нарушение устойчивости происходит и при однофазных КЗ, отключаемых УРОВ, а также в случае перехода двухфазного КЗ на землю в однофазное КЗ, отключаемое УРОВ, при отказе выключателя, приводящему к неполнофазному отключению КЗ.

В целях предотвращения возможного нарушения устойчивости при различных АВ в сети 500 кВ на Костромской ГРЭС установлен комплекс локальной АПНУ (ЛАПНУ), который состоит из следующих подсистем:

- подсистема локальной автоматики дозирования управляющих воздействий (ЛАДВ), которая осуществляет выбор УВ ЛАПНУ в зависимости от режима электрической сети и состава генерирующего оборудования станции;

- пусковой орган (ПО) фиксации отключения ЛЭП 500 кВ (ФОЛ), который формирует команду на пуск ЛАПНУ в случае отключения одной или двух ЛЭП 500 кВ;

- ПО фиксации тяжести коротких замыканий (ФТКЗ), который формирует команду на пуск ЛАПНУ при возникновении КЗ в сети 500 кВ;

- подсистема автоматики разгрузки станции (АРС), посредством которой при необходимости производится разгрузка энергоблоков №№ 1-8.

Также для целей противоаварийного управления используется устройство передачи аварийных сигналов и команд (УПАСК), которое используется для фиксации отключения удаленных ЛЭП, не связанных с Костромской ГРЭС напрямую, но оказывающих существенное влияние на режим и устойчивость генераторов станции. УПАСК также используется для передачи сигналов на разгрузку энергоблоков Костромской ГРЭС от противоаварийной автоматики (ПА) связей Центр – Украина и предотвращения нарушения устойчивости параллельной работы ОЭС Центра, ОЭС Урала и ОЭС Средней Волги. Передача аварийных сигналов и команда осуществляется посредством ВЧ-каналов связи, организованным по проводникам ЛЭП.

На Костромской ГРЭС предусмотрены следующие возможности для реализации УВ в целях противоаварийного управления:



– КРТ энергоблоков станции, реализованная 3 ступенями, различающимися величиной мощности разгрузки турбин, которая используется для предотвращения нарушения динамической устойчивости;

– длительная разгрузка турбин (ДРТ) энергоблоков станции, которая осуществляется посредством электродвигателя механизма управления турбиной (МУТ). В МУТ также используются 3 ступени с разной величиной разгрузки по мощности. Данное УВ применяется для предотвращения нарушения статической устойчивости в послеаварийных режимах;

– ОГ энергоблока № 9, которое применяется для предотвращения нарушения динамической устойчивости, а также может быть использовано для предотвращения нарушения статической устойчивости в послеаварийных режимах.

Все подсистемы ЛАПНУ являются микропроцессорными устройствами с широкими возможностями по расширению, модернизации алгоритмов функционирования и, в перспективе, данный комплекс ПА должен войти в состав централизованной системы противоаварийной автоматики (ЦСПА) ОЭС Центра.

В результате анализа расчетов переходных процессов при различных АВ и в различных режимах была выявлена необходимость корректировки существующего алгоритма функционирования ЛАПНУ Костромской ГРЭС, который не учитывает некоторые возможные сценарии развития аварий, такие как, например, полный отказ выключателя 500 кВ при отключении КЗ. В ходе выполнения расчетов определены уставки и скорректирован алгоритм ЛАПНУ станции таким образом, чтобы было возможно предотвратить выход генераторов станции из синхронизма во всех возможных аварийных режимах.

### Литература

1. **Методические** указания по устойчивости энергосистем. Утверждены Приказом Минэнерго России № 277 от 30.06.2003.

УДК 519.87

И.В. ПРОКОПЬЕВ, магистрант,  
А.Е. АРЖАННИКОВА, к.т.н., доцент  
Ивановский государственный энергетический университет имени В.И. Ленина  
153003 г. Иваново, ул. Рабфаковская 34  
E-mail: [ivanprokopyev94@gmail.com](mailto:ivanprokopyev94@gmail.com), [aae@eef.ispu.ru](mailto:aae@eef.ispu.ru)

### **Учет статизма характеристик электрических нагрузок при выборе оптимальной компенсации реактивной мощности**

**Аннотация.** На примере выбора оптимальной мощности компенсирующих устройств в системе электроснабжения произведено сравнение трех видов моделирования (аналитического, имитационного и физического) для решения оптимизационных задач.

**Ключевые слова:** оптимизация, математическая, физическая модели, компенсация реактивной мощности, статическая характеристика.

I.V. PROKOPYEV graduate student,  
A.E. ARZHANNIKOVA Candidate of Engineering, docent  
Ivanovo State Power Engineering University  
153003 Ivanovo, Rabfakovskaya St., 34

## Accounting for the statism of characteristics of electrical loads when choosing the optimum compensation of reactive power

**Abstract.** Based on the example of choosing the optimal power of compensating devices in power supply system, three types of modeling (analytical, simulation and physical) were compared for solving optimization problems.

**Key words:** optimization, mathematical, physical models, reactive power compensation, static characteristic.

При эксплуатации электрической сети оптимизируют мгновенный режим работы с целью минимизации эксплуатационных издержек. При этом достаточно рассмотреть лишь часть издержек, зависящую от режима – потери активной мощности в элементах сети, то есть может быть использован простой критерий в виде минимизации потерь активной мощности  $\Delta P = \sum \Delta P_i \rightarrow \min$ .

Уменьшение потерь мощности возможно, например, за счет компенсации передаваемой по сети реактивной мощности. Выработка реактивной мощности батареей статических конденсаторов (БК) в месте потребления разгружает питающую сеть и снижает потери в ней, но добавляются потери активной мощности в самих БК на покрытие диэлектрических потерь в конденсаторах (0,5 % от номинальной мощности БК). С учетом этого целевая функция  $\Delta P(Q_{БК})$  приобретает вид

$$\Delta P = \frac{P^2 + (Q - Q_{БК})^2}{U^2} R + \Delta P_{yo БК} Q_{БК} \rightarrow \min \quad (1)$$

где  $P$  и  $Q$  – активная и реактивная мощности, протекающие по элементу сети;  $R$  – активное сопротивление элемента сети;  $U$  – напряжение в начале элемента сети;  $Q_{БК}$  – мощность БК;  $\Delta P_{yo БК}$  – удельные потери мощности в БК.

Исследования проведены на математических (аналитической и имитационной) и физической моделях участка СЭС. Результаты замеров представлены в относительных единицах.

Математическое моделирование состоит в использовании совокупности математических соотношений, определяющих структуру системы и описывающих ее поведение. Для достаточно простых систем применяется аналитическое (оптимизационное) исследование математической модели, которое заключается в расчете оптимальной мощности БК по формуле (1), в которой одна переменная –  $Q_{БК}$ , а все остальные величины постоянны – номинальны, СХН и СХБК не зависят от напряжения, их характеристики горизонтальны (рис. 1,а). Результат

исследования показывает необходимость почти полной компенсации реактивной мощности нагрузки для минимизации потерь активной (рис. 1,б). Оптимальная компенсация немного меньше номинальной из-за наличия потерь в самих БК.

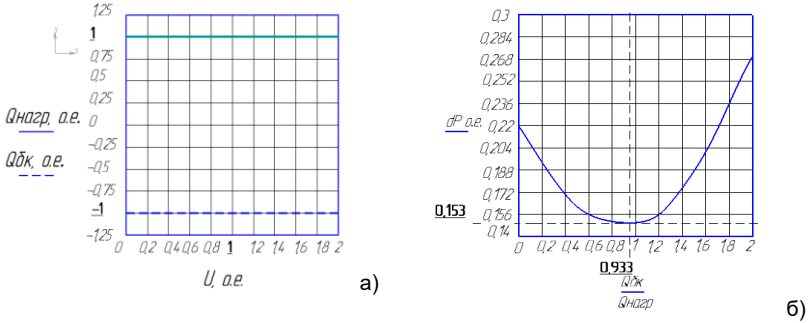


Рис. 1. Статические характеристики комплексной нагрузки и БК ( $Q_{БК} = const, Q_{нагр} = const$ ) (а) и целевая функция  $\Delta P(Q_{БК})$  (б) при аналитическом исследовании математической модели

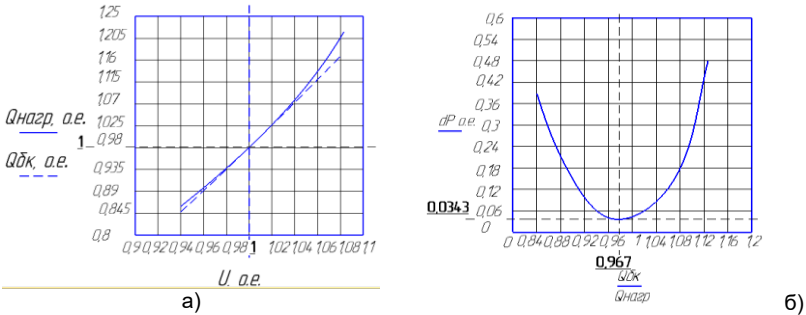


Рис. 2. Статические характеристики комплексной нагрузки и БК (а) и целевая функция  $\Delta P(Q_{БК})$  (б), полученные с помощью имитационной модели

Имитационное (оценочное) моделирование – это процесс конструирования модели реальной системы с помощью цифровой вычислительной машины и постановки экспериментов на ней. Имитационная модель подобна физической при меньших затратах на проведение моделирования. Модель участка СЭС создана на базе учебно-диалогового комплекса для расчета и анализа установившихся режимов работы электрической сети «Энергия», разработанного на кафедре электрических систем ИГЭУ. «Энергия», как и физическая модель дает возможность задавать и типовые, и необходимые пользователю статические характеристики нагрузки (СХН). Нагрузка и БК были заданы объектами с типовыми статическими характеристиками (рис. 2,а).

Результаты расчета (рис. 2,б) близки к аналитическим расчетам за счет того, что статизм (наклон) типовых СХН и СХБК почти одинаков.

Физическая модель участка СЭС создана на лабораторном стенде производства Челябинского ИПЦ «Учебная техника». Нагрузки, в том числе и ёмкостные, заданы в блоках стенда нетиповыми статическими характеристиками (СХН и СХБК) по напряжению (рис. 3,а), причем статизм СХ моделируемой нагрузки меньше, чем типовой.

Замеры показали, что минимум потерь наступает при компенсации гораздо меньшей реактивной мощности нагрузки (рис. 3, б), что можно объяснить различием статизма характеристик нагрузки и БК.

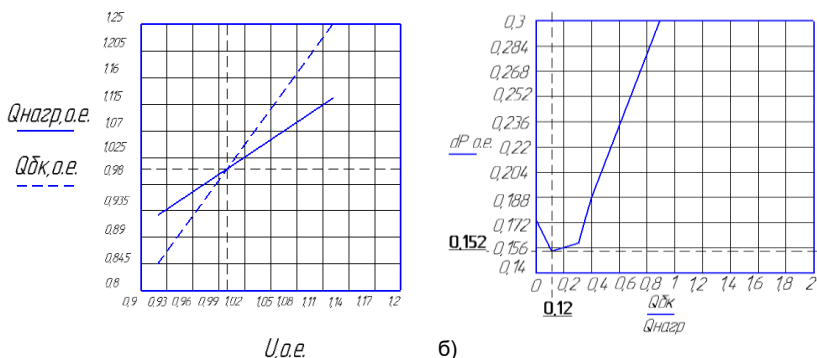


Рис. 3. Статические характеристики комплексной нагрузки и БК (а) и целевая функция  $\Delta P(Q_{БК})$  (б), измеренные на физической модели

### Выводы.

1. При нагрузках, заданных типовыми статическими характеристиками, все перечисленные модели дают одинаковый результат.
2. Для повышения точности оптимизации нужно знать реальную СХН объекта и подбирать соответствующую модель.
3. К сложным многопараметрическим моделям лучше применять имитационный подход.

УДК 62-9

Ю.А.КУЗНЕЦОВА, магистрант, М.В.ИВАНОВА, магистрант,  
А.Ф.СОРОКИН, канд. техн. наук, доцент

Ивановский государственный энергетический университет имени В.И. Ленина  
153003 г. Иваново, ул. Рабфаковская 34

*E-mail: k\_julua95@mail.ru, marishka\_wave@mail.ru, deaneef@eef.ispu.ru*

## Исследование рабочих характеристик дуговой сталеплавильной печи

**Аннотация.** Выполнены расчеты и построены рабочие характеристики дуговой сталеплавильной печи для двух вариантов конфигурации сети: при  $S_{кз\text{дсп}}=\infty$  и с заданным значением  $S_{кз\text{дсп}}$ . Произведена оценка режимов работы печи при изменении параметров питающей сети.

**Ключевые слова:** дуговая сталеплавильная печь, система электроснабжения, рабочие характеристики, коэффициент полезного действия.

Yu.A. KUZNETSOVA, graduate student,  
M.V. IVANOVA, graduate student,  
A.F. SOROKIN, Candidate of Engineering Sciences, Associate Professor

Ivanovo State Power Engineering University  
153003 Ivanovo, Rabfakovskaya St., 34

*E-mail: k\_julua95@mail.ru, marishka\_wave@mail.ru, deaneef@eef.ispu.ru*

## Research of operating parameters of the electric arc furnace

**Abstract.** Calculation and construction of operating parameters of the electric arc furnace for two configurations of a network is performed: when  $S_{\text{ESEAF}}=\infty$  and  $S_{\text{ESEAF}}$  with the specified value. The calculation of the errors made when the change in the parameters of the supply network is not taken into account.

**Key words:** electric arc furnace, power supply system, operating parameters, coefficient of efficiency.

Главное назначение дуговых печей – плавка металлов и сплавов. Наибольшее распространение получили дуговые печи (ДСП) прямого нагрева, используемые для плавки черных и тугоплавких металлов. В таких печах дуга горит между электродами и расплавленным металлом.

ДСП обычно работает в круглосуточном режиме с остановками на ремонт и профилактический осмотр. Технологический процесс включает в себя периодическое чередование плавок с отключением печи для слива металла, последующей заправки и загрузки компонентов. Значительная мощность печных агрегатов предусматривает большое потребление электрической энергии, следовательно, перед технологами промышленного предприятия стоят задачи выбора оптимального режима работы печи, обеспечивающего как высокую производительность печи, так и минимальный расход электроэнергии.

Так как оптимальные значения этих показателей часто не совпадают, обеспечение рациональных условий работы ДСП основывается на анализе энергетических характеристик. Электрические режимы работы ДСП определяются расчетными величинами токов, напряжений, сопротивлений и мощностей. Изменение длин дуг и их сопротивлений приводит к изменениям напряжения, причем эти изменения колеблются от нуля (короткое замыкание) до максимума при обрыве дуги.

Более полную картину изменения энергетических показателей установки со сменой режима работы ДСП можно получить при расчете рабочих, тепловых и электрических характеристик, таких как: полная активная мощность установки; мощность дуги; электрические и тепловые потери; электрический КПД; коэффициент мощности; расход электроэнергии на плавку; производительность; время плавки.

Начальные теоретические расчеты параметров ДСП производят на основе их схем замещения. В расчетах электрические элементы цепи представлены активными и индуктивными сопротивлениями, подобранными такими, что при одинаковых напряжениях потребляемые токи и мощности схемы замещения и реальной цепи равны. В схемах замещения электрические дуги заменяются активными сопротивлениями.

Рабочие параметры ДСП определяют опытным путем при рабочей нагрузке печи, аналитическим расчетом с применением известных методик.

При расчете электрических и рабочих характеристик дуговой сталеплавильной печи значительно снижают точность расчета принимаемые допущения [1] о постоянстве напряжения на шинах питания ДСП  $U_{дсп} = \text{const}$ , что, в свою очередь, предопределяет значение мощности короткого замыкания (КЗ) на шинах питания ДСП  $S_{кздсп} = \infty$ .

В реальном случае мощность КЗ на шинах питания ДСП  $S_{кздсп}$  определяется значением исходного напряжения и ограничена сопротивлениями системы электроснабжения (СЭС). В то же время ДСП, являясь мощной электрической нагрузкой, в режиме работы приводит к снижению напряжения на шинах питания ДСП, что, следовательно, приводит к изменению электрических и рабочих характеристик ДСП, а также показателей качества электроэнергии (ПКЭ): установившегося отклонения напряжения на шинах питания печного трансформатора ДСП -  $\delta U_{у,дсп}$ , установившегося отклонения напряжения на шинах питания ДСП от ГПП -  $\delta U_{у,гпп}$  и колебания напряжения на шинах питания ГПП -  $\delta U_{т,гпп}$ .

В работе были рассмотрены два варианта расчета рабочих характеристик:

1. При  $S_{кздсп} = \infty$ ;
2. С учетом сопротивления системы электроснабжения и заданным значением  $S_{кздсп}$ .

В результате расчетов получено, что при построении электрических и рабочих характеристик ДСП необходим учет изменения параметров

питающей СЭС. На рис. 1 представлены зависимости активной мощности дуги от тока для разных схем подключения ДСП-50 к источнику питания.

Из рисунка видно, что изменение конфигурации питающей сети, при которой мощность КЗ снижается, приводит к значительному уменьшению максимальной мощности дуги. Причем наиболее эффективный режим работы ДСП наблюдается при меньшем токе, что требует настройки устройств автоматического регулирования.

Таким образом, учет изменения параметров питающей СЭС в значительной степени повышает точность оценки электрических и рабочих характеристик ДСП, а так же позволяет определять ПКЭ в СЭС.

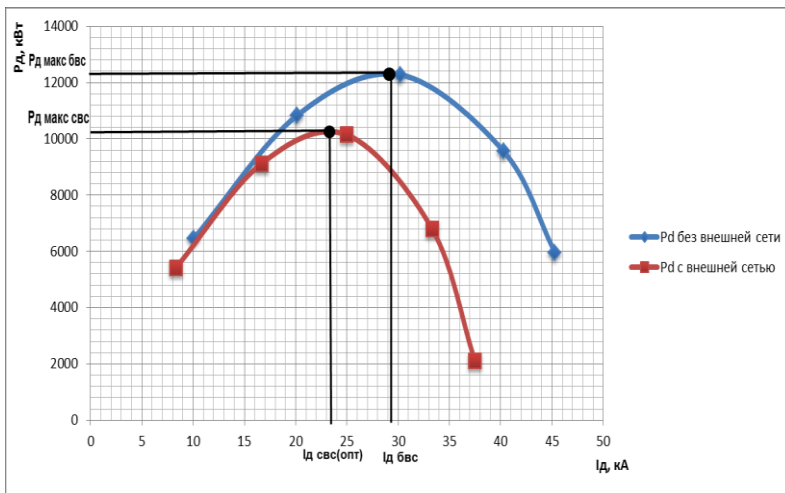


Рис. 1. Зависимости активной мощности дуги от тока

### Литература

- 1 **Электрические** промышленные печи: Дуговые печи и установки специального нагрева [Текст]: учебник для вузов / А.Д. Свенчанский [и др.]; под ред. А.Д. Свенчанского. - 2-е изд., перераб. и доп. - М.: Энергоиздат, 1981.
- 2 **Болотов А.В., Шапель Г.А.** Электротехнологические установки.- М.: Высшая школа, 1988, 20 экз, 336 С.
- 3 **Электротехнологические** промышленные установки. / Под ред. А.Д. Свенчанского. - М.: Энергоиздат, 1982, 15 экз, 400 С.

## АВТОРСКИЙ ИНДЕКС

<b>А</b>		<b>Е</b>	
АЛЕЙНИКОВ А.В.	19	ЕРШОВ М.С.	15
АРЖАННИКОВА А.Е.	377	ЕФРЕМОВ А.В.	114
АРХИПОВА А.И.	218		
АХМЕТШИН А.Р.	350	<b>Ж</b>	
		ЖАБИН К.В.	247
<b>Б</b>			
БАЖЕНОВ О.А.	100	ЖУРАВЛЕВ И.Д.	374
БАЛАШОВА Е.А.	175	ЖУРАВЛЕВА И.В.	184, 187
БАЛДОВ С.В.	353, 357	ЖУРАВЛЕВА С.Л.	184, 187
БАЧУРИНА А.Д.	89		
БЕЛЯЕВ Г.В.	97	<b>З</b>	
БЕЛЯЕВА Ю.А.	57	ЗАЙЦЕВА Д.В.	252
БЕЛЯЕВА Ю.А.	51	ЗЕНЬКЕВИЧ С.А.	100
БОГДАНОВ Е.С.	100	ЗОТОВА М.В.	254, 360
БОДРЯГИН А.Ю.	12		
БОЙЦОВА Ю.А.	224	<b>И</b>	
БОЛЬШАКОВ А.О.	26	ИВАНОВ В.С.	46, 65
БОРИСОВА Т.В.	221	ИВАНОВ И.Е.	369
БРАГИН А.В.	179	ИВАНОВА М.В.	381
БРАТОЛЮБОВ А.А.	366	ИВАНОВА Н.С.	363
БУДНИК Г.А.	182	ИВАНОВА О.Е.	257
БУШУЕВА О.А.	363	ИВАНЧИН И.И.	346
		ИГОШИН И.П.	73
<b>В</b>		ИЛЬЧИЧЕВ Н.Б.	122
ВЕРМАХОВСКИЙ А.Н.	122	ИСМОИЛОВ И.И.	350
ВИНОГРАДОВА Т.М.	32	ИСХАКОВ Т.М.	46, 65
ВИХАРЕВ А.В.	97, 100		
ВОРОБЬЕВС.В.	76	<b>К</b>	
ВЫЛГИНА Ю.В.	230, 335	КАЛАЧЕВА О.Н.	108, 118
	239, 273	КАРАСЕВА Е.А.	260
<b>Г</b>		КАРАЧЁВ В.Д.	23
ГАПОНОВА Д.А.	6, 342	КАРЯКИН А.М.	284
ГОЛУБЕВ А.Н.	12, 19, 23	КВАШНИНА Г.В.	131
ГОЛУБЕВА Л.В.	233	КИСЕЛЕВА Т.В.	189
ГОРБУНОВ А.Г.	134	КОБЛОВА Т.В.	68
ГРЕЧИН В.П.	290, 293	КОЖЕЧЕНКО А.С.	6
ГРУБОВ Е.О.	236	КОЛИБАБА В.И.	315
ГРУБОВА Ю.В.	236	КОНКИН Р.Н.	15
ГУСАРОВА Е.А.	118	КОНОВАЛОВ Н.Н.	126
		КОРОЛЕВА Т.В.	192, 196
<b>Д</b>		КОРЮКИН Л.Б.	3
ДЕМЯНКО Е.А.	239	КОСТЕРИН А.Ю.	265, 318
ДОБРОХОТОВ А.А.	241	КОТЛОВА Т.Б.	196
ДОЛГИХ И.Ю.	3	КОФТАЕВ Н.С.	108
ДРОЗДОВ А.А.	151	КРАСОВСКАЯ К. А.	267
ДУНАЕВА Т.Ю.	43	КРИВОВ А.Н.	350
ДЬЯЧКОВ А.А.	89	КУЗНЕЦОВА Ю.А.	381
ДЮПОВКИН Н.И.	244		



КУКУКИНА И.Г. 221,254, 270  
281, 339  
КУКУШКИН Ф.А. 29  
КУЛИКОВ К.В. 29  
КУЛИКОВА О.Б. 199  
КУРАКИНА А.Н. 202

## Л

ЛАГУТКИНА Д.Ю. 35  
ЛАПШИН В.М. 114  
ЛЕБЕДЕВА Е.С. 273  
ЛЕТКОВА А.М. 146  
ЛИТВИНОВ С.Н. 103, 126  
ЛОГИНОВ В.Я. 51, 57

## М

МАЙОРОВА Л.С. 29  
МАКАШИНА О.В. 218, 224, 241  
252, 267,312,  
327  
МАНТУРОВ А.О. 43  
МАРКОВ М.Г. 26, 32, 35  
МАРТИРОСЯН А.А. 360  
МАРТЫНОВ В.А. 19, 23  
МАТРОХИН А.О. 83  
МЕЛЬНИКОВА О.С. 97  
МЕЛЬЦАЕВ И.Г. 137  
МОКРОВА К.С. 276  
МОЛЧАНОВА Е.А. 281  
МУРЗИН А.Ю. 369, 374

## Н

НАУМОВ С.А. 111  
НИКОЛЬСКАЯ Е.Е. 284  
НОВОСЕЛОВ Е.М. 103, 126

## О

ОВСЯННИКОВ Ю.М. 158  
ОВЧИННИКОВА А.А. 118  
ОГОРЕЛЫШЕВ Н.А. 366

## П

ПАВЛОВ М.А. 137  
ПАНИНА Е.В. 290, 293  
ПЕРЕПЕЛКИН Д.А. 63  
ПОПОВ Г.В. 140  
ПОПОВА Е.А. 357  
ПОЧЕЧУЕВ А.О. 83  
ПРОКОПЬЕВ И.В. 377  
ПЫШНЕНКО Е.А. 143,148, 146

## Р

РАВИЧЕВ Л.В. 51, 57  
РАЕВА Т.Д. 298  
РАССКАЗЧИКОВ А.В. 111  
РЕВЯКИН Е.С. 205  
РОГОЖНИКОВ Ю.Ю. 151, 155  
РОДЯКИНА Р.В. 6  
РОЖКОВА М.И. 333

## С

САВЕНКО А.Е. 9  
САВЕНКО П.С. 9  
САВИНОВА М.И. 40  
САВОСТЬЯНОВА Д.Д. 118  
САЙКИН М.С. 35, 40  
САМОЙЛОВ А.М. 140  
САФОНОВА О.В. 302, 305,  
309  
САХАРОВ А.М. 108  
СЕМАКОВ М.Ю. 230  
СЕНТЮРЕВ Д.С. 86  
СЕРГЕЕВ А.А. 76, 80  
СИБИРЕВ А.Л. 73  
СИРОТКИНА Н.С. 312  
СКОРОБОГАТОВ А.А. 103, 126  
СЛОВЕСНЫЙ С.А. 86  
СМИРНОВ Е.А. 111  
СМИРНОВА Ю.А. 315  
СОКОЛОВ А.К. 160  
СОКОЛОВ А.М. 93  
СОРОКИН А.Ф. 76, 80, 381  
СТАВРОВСКИЙ Е.С. 265, 318  
СТРАХОВ А.С. 103, 126  
СТРОЕВ В.П. 163

## Т

ТАНКОЙ А. 89, 93  
ТАРАСОВА А.С. 321  
ТЕРЕХОВА Н.Р. 324  
ТИМАЕВ М.В. 155  
ТИХОВ М.Е. 80  
ТИХОНОВ А.И. 73  
ТОКАРЕВА Г.В. 208  
ТУРЕНКОВА Е.Н. 3  
ТУРКАН-СУРИНОВИЧ Ю.Э. 327  
ТЮРИНА С.Ю. 211

## Ф

ФЕДИНА А.В. 148  
ФЕДОРОВ О.В. 270  
ФЕДОТОВ А.И. 350

ФИЛАТОВ А.А. 330  
ФИЛИЧЕВ В.Т. 214  
ФОМЕНКО Н.А. 86

**Х**

ХАРЬКОВСКИЙ В.Б. 83  
ХОМУТСКИЙ В.А. 6

**Ч**

ЧАЩИН Е.А. 131  
ЧЕРНОВ К.В. 165, 168  
171, 175  
ЧЕРНОВА А.Д. 68  
ЧИСТИЛИНА М.А. 260

**Ш**

ШАДРИКОВ Т.Е. 89, 93  
ШАПИН В.И. 214  
ШЕЛЕПИНА И.Г. 333  
ШИПКО М.Н. 73  
ШИШКИНА Д.В. 175  
ШИШОВА А.С. 335  
ШЛЕЙНИКОВ В.Б. 46, 63, 65  
ШМЕЛЁВА О.Ю. 339  
ШУЛЬПИН А.А. 353

**Щ**

ЩЕРБАКОВ А.В. 6, 342  
ЩЕРБАКОВА О.В. 342

## СОДЕРЖАНИЕ

Секция 1. "ЭЛЕКТРОТЕХНИКА И ЭЛЕКТРОТЕХНОЛОГИИ"	3
Секция 2. « <b>ВЫСОКОВОЛЬТНЫЕ ЭЛЕКТРОЭНЕРГЕТИКА, ЭЛЕКТРОТЕХНИКА И ЭЛЕКТРОФИЗИКА</b> »	68
Секция 5. " <b>НАДЕЖНОСТЬ, ЭФФЕКТИВНОСТЬ И ДИАГНОСТИКА ЭЛЕКТРООБОРУДОВАНИЯ СТАНЦИЙ И ЭНЕРГОСИСТЕМ</b> "	105
Секция 14. " <b>ТЕХНОГЕННАЯ БЕЗОПАСНОСТЬ В ЭЭРГЕТИКЕ: ЧЕЛОВЕК, ТЕХНИКА, ОКРУЖАЮЩАЯ СРЕДА</b> "	134
Секция 15. " <b>ГУМАНИТАРНЫЕ ПРОБЛЕМЫ РАЗВИТИЯ ОБЩЕСТВА</b> "	179
Секция 16. " <b>СОВРЕМЕННЫЕ ИНСТРУМЕНТЫ МЕНЕДЖМЕНТА</b> "	218
Секция 18. " <b>ЭЛЕКТРОЭНЕРГЕТИЧЕСКИЕ СИСТЕМЫ И УПРАВЛЕНИЕ ИМИ</b> "	346

Материалы  
Международной научно-технической конференции  
**«СОСТОЯНИЕ И ПЕРСПЕКТИВЫ РАЗВИТИЯ  
ЭЛЕКТРОТЕХНОЛОГИИ»**  
(XIX Бенардосовские чтения)  
*посвящена 175-летию со дня рождения Н.Н. Бенардоса*

*Печатаются в авторской редакции*

I том  
**Электроэнергетика. Современные инструменты менеджмента.  
Гуманитарные проблемы развития общества**

Подписано в печать 26.04.2017. Формат 60x84 <sup>1</sup>/<sub>16</sub>.  
Усл. печ. л. 22,55. Уч.-изд. л. 23,50. Тираж 30 экз. Заказ .  
ФГБОУВО «Ивановский государственный энергетический университет  
имени В.И. Ленина»  
153003, Иваново, ул. Рабфаковская, 34.  
Типография ООО «ПресСто»  
153025, г. Иваново, ул. Дзержинского, 39