

МИНИСТЕРСТВО ОБРАЗОВАНИЯ И НАУКИ
ФЕДЕРАЛЬНОЕ ГОСУДАРСТВЕННОЕ БЮДЖЕТНОЕ
ОБРАЗОВАТЕЛЬНОЕ УЧЕРЕЖДЕНИЕ ВЫСШЕГО
ПРОФЕССИОНАЛЬНОГО ОБРАЗОВАНИЯ

«ИВАНОВСКИЙ ГОСУДАРСТВЕННЫЙ ЭНЕРГЕТИЧЕСКИЙ
УНИВЕРСИТЕТ
имени В.И. ЛЕНИНА»

Кафедра теоретических основ теплотехники

ТЕПЛОМАССОБМЕН

Учебное пособие для бакалавров

Иваново 2014

УДК 621.167.1
Б94

Бухмиров В.В. Тепломассообмен: Учеб. пособие / ФГБОУВПО «Ивановский государственный энергетический университет имени В.И. Ленина». – Иваново, 2014. – 360 с.

ISBN

Цель настоящего учебного пособия заключается в освещении базовых понятий тепломассообмена (ТМО) и рассмотрении физического смысла процессов переноса теплоты и массы в пространстве и времени. Поэтому с учетом ограниченности объема курса для студентов-бакалавров математическое доказательство большинства утверждений из учебного пособия исключено.

Учебное пособие предназначено для студентов дневного отделения инженерно-физического и теплоэнергетического факультетов ИГЭУ, изучающих курс тепломассообмена по направлению «Теплотехника и теплоэнергетика», а также может быть полезно для студентов заочного факультета и для всех студентов при самостоятельном изучении курса ТМО.

Табл. 35. Ил. 76. Библиогр.: 20 назв.

Печатается по решению редакционно-издательского совета ФГБОУВПО «Ивановский государственный энергетический университет имени В.И. Ленина»

Рецензент

кафедра теоретических основ теплотехники ФГБОУВПО «Ивановский государственный энергетический университет имени В.И. Ленина»

Научный редактор

кандидат технических наук, доцент Т.Е. Созинова

ISBN

© В.В. Бухмиров, 2014

ОСНОВНЫЕ ОБОЗНАЧЕНИЯ

$\delta T = T'' - T'$ или $\delta T = T' - T''$ – изменение температуры теплоносителя, $^{\circ}\text{C}$;

T' и T'' – температуры теплоносителей на входе и выходе из аппарата, $^{\circ}\text{C}$;

$T = (T' + T'')/2$ – средняя температура теплоносителя, $^{\circ}\text{C}$;

$\overline{\Delta T}$ – средняя разность температур между горячим и холодным теплоносителями (средний температурный напор), $^{\circ}\text{C}$;

T_w – температура стенки, $^{\circ}\text{C}$;

T_n – температура насыщения, $^{\circ}\text{C}$;

p_n – давление насыщения, Па;

k – коэффициент теплопередачи, $\text{Вт}/(\text{м}^2 \cdot \text{К})$;

α – коэффициент теплоотдачи, $\text{Вт}/(\text{м}^2 \cdot \text{К})$;

R_0 – определяющий размер, м;

G – массовый расход теплоносителя, кг/с;

w – средняя скорость движения теплоносителя, м/с;

f – площадь поперечного сечения канала для прохода теплоносителя, м^2 ;

F – площадь поверхности теплообмена, м^2 ;

q – поверхностная плотность теплового потока, $\text{Вт}/\text{м}^2$;

$g = 9,8 \text{ м}^2/\text{с}$ – ускорение свободного падения;

H – высота вертикальной поверхности или длина трубы, м;

ℓ – длина, м;

r – удельная теплота фазового перехода, Дж/кг;

δh – изменение удельной энтальпии теплоносителя, Дж/кг;

c_p – удельная массовая изобарная теплоёмкость, Дж/(кг·К);

ρ – плотность, $\text{кг}/\text{м}^3$;

λ – коэффициент теплопроводности, $\text{Вт}/(\text{м} \cdot \text{К})$; длина волны, м (мкм);

ν – кинематический коэффициент вязкости, $\text{м}^2/\text{с}$;

β – коэффициент объемного расширения, $1/\text{К}$;

- μ – динамический коэффициент вязкости, Па·с;
 σ – коэффициент поверхностного натяжения, Н/м;
 T – абсолютная температура, К;
 T_w – температура поверхности тела, К;
 T_g – температура газа, К;
 $Q_{\text{пад}}$ и $E_{\text{пад}}$ – поток и плотность потока излучения, падающие на поверхность тела, Вт и Вт/м²;
 $Q_{\text{отр}}$ и $E_{\text{отр}}$ – поток и плотность потока излучения, отраженные от поверхности тела, Вт и Вт/м²;
 $Q_{\text{погл}}$ и $E_{\text{погл}}$ – поток и плотность потока излучения, поглощенные телом, Вт и Вт/м²;
 $Q_{\text{проп}}$ и $E_{\text{проп}}$ – поток и плотность потока излучения, пропускаемые телом, Вт и Вт/м²;
 $Q_{\text{соб}}$ (Q) – поток собственного излучения тела, Вт;
 $E_{\text{соб}}$ (E) – плотность потока собственного излучения тела или лучеиспускательная способность тела или интегральная интенсивность излучения тела, Вт/м²;
 $Q_{\text{эф}}$ и $E_{\text{эф}}$ – поток и плотность потока эффективного излучения тела, Вт и Вт/м²;
 $Q_{\text{рез}}$ и $E_{\text{рез}}$ (q_w) – поток и плотность потока результирующего излучения тела, Вт и Вт/м²;
 α – коэффициент теплоотдачи, Вт/(м²·К);
 F – площадь поверхности теплообмена, м²;
 E_λ – спектральная плотность потока собственного излучения или спектральная лучеиспускательная способность или спектральная интенсивность излучения тела, Вт/м³;
 A – поглощательная способность тела;
 R – отражательная способность тела;
 D – пропускательная способность тела;
 ε_λ и ε – спектральная и интегральная степени черноты тела;
 β – коэффициент, учитывающий отклонение излучения водяного пара от закона Бэра.

Критерии подобия

$$Nu = \frac{\alpha R_0}{\lambda} - \text{критерий Нуссельта};$$

$$St = \frac{\alpha}{c_p \rho w} = \frac{\alpha}{c_p' w} - \text{критерий Стантона};$$

$$Re = \frac{w R_0}{\nu} - \text{критерий Рейнольдса};$$

$$Fr = \frac{g}{\rho w^2} - \text{критерий Фруда};$$

$$Ga = \frac{g R_0^3}{\nu^2} - \text{критерий Галилея};$$

$$Ar = Ga \frac{\Delta \rho}{\rho} - \text{критерий Архимеда};$$

$$Gr = \frac{g R_0^3}{\nu^2} \beta \Delta T - \text{критерий Грасгофа};$$

$$Pr = \frac{\nu}{a} - \text{критерий Прандтля};$$

$$Ra = Gr \cdot Pr - \text{критерий Рэлея}.$$

Индексы

г – газ;

w – поверхность;

пад – падающий;

погл – поглощенный;

отр – отраженный;

проп – пропущенный;

соб – собственный;

эф – эффективный;

рез – результирующий;

λ – спектральный, величина в диапазоне $d\lambda$ спектра;

σ_0 – величина характеризующая излучение абсолютно черного тела.

1 – параметры горячего теплоносителя;

2 – параметры холодного теплоносителя;

пл – параметры пленки конденсата;

п – параметры пара;

ж – параметры жидкости.

ВВЕДЕНИЕ

Теплотехника – наука (общетехническая дисциплина) о методах и способах получения, передачи и использования теплоты, а также о технических устройствах, реализующих эти методы и способы.

Теоретические основы теплотехники – раздел *теплотехники*, представляющий ее теоретическую базу.

Дисциплина «Теоретические основы теплотехники (ТОТ)» изучает тепловые процессы, происходящие в природе и технических устройствах, путем их математического описания и экспериментального исследования.

В теплотехнике рассматривают два способа использования теплоты: *энергетический* и *технологический*.

При *энергетическом* использовании теплота служит для получения *механической работы*, которую применяют либо непосредственно для привода механизмов, либо преобразуют в *электрическую работу* (электрическую энергию) в электрогенераторе.

При *технологическом* или *непосредственном* использовании теплоты она служит для создания условий протекания технологических процессов в технических устройствах различного назначения, для изменения физических свойств тел путем их нагревания или охлаждения, для создания комфортных условий жизни и деятельности людей. К технологическому способу также относят использование теплоты в быту.

Процессы преобразования теплоты в механическую или электрическую работу изучает *техническая термодинамика* (ТТД).

Процессы непосредственного использования теплоты изучает дисциплина *теплообмен (теплопередача)*. Поскольку процессы теплообмена могут происходить одновременно с процессами массообмена, а законы переноса теплоты и массы аналогичны, то их изучение объединяют в одну дисциплину *Тепломассообмен* (ТМО).

При изучении любой технической дисциплины в основном используют два метода исследования: *феноменологический* и *статистический*.

Следуя *феноменологическому* методу среду, в которой происходят физические процессы, представляют, как непрерывное вещество без учета его внутреннего строения. При этом для описания всех процессов используют *макрофизические* величины, которые, как правило, можно измерить (температура, давление, скорость, тепловой поток) или вычислить (внутренняя энергия, энтальпия).

Статистический метод исследования рассматривает внутреннее строение вещества и использует понятия *микрофизической* природы (масса молекулы, число молекул и т.д.). Эта теория использует методы математической статистики и методы теории вероятности.

При изучении процессов тепломассообмена в основном используют феноменологический метод исследования.

ЧАСТЬ I. ОСНОВНЫЕ ПОНЯТИЯ ТЕПЛОМАССОБМЕНА. ТЕПЛОПЕРЕДАЧА

ГЛАВА 1. ОСНОВНЫЕ ПОНЯТИЯ ТМО

Тепломассообмен (ТМО) – наука о *самопроизвольных необратимых* процессах распространения теплоты в переменном поле температур и о *самопроизвольных необратимых* процессах распространения массы и переменном поле концентраций. В движущихся средах процессы ТМО зависят от скорости перемещения текучей среды.

Согласно второму закону термодинамики самопроизвольный процесс распространения теплоты происходит в сторону уменьшения температуры. Аналогично поток массы в переменном поле концентраций направлен в сторону убывания концентрации данного компонента смеси.

В отличие от методов термодинамического анализа, при изучении тепломассообмена рассматривают развитие процессов переноса в пространстве и во времени. В результате решения задачи тепломассообмена находят распределения температур, концентраций компонентов смеси, а также потоков теплоты и массы как функции координат и времени.

В базовом курсе ТМО в основном будем рассматривать процессы *теплообмена* в данном теле или системе тел, поэтому наша задача научиться рассчитывать *температурные поля и тепловые потоки* в пространстве и времени. Расчет *массообмена* рассмотрим кратко, используя свойство аналогии процессов переноса теплоты и массы. В результате расчета массообмена находят *поля концентрации* компонент смеси и *потки массы* этих компонент.

§ 1.1. Температурное поле. Изотермическая поверхность

Температурное поле есть совокупность значений температуры во всех точках данной расчетной области и во времени.

Температурное поле будем обозначать $T(x_i, \tau)$, где x_i – координаты точки, м; τ – время, с.

Температуру измеряют в градусах Цельсия и в Кельвинах

$$T, \text{K} = T, \text{°C} + 273,15; \quad T, \text{°C} = T, \text{K} - 273,15. \quad (1.1)$$

Изменение температуры (перепад температур) не зависит от системы единиц измерения температуры

$$\Delta T, \text{K} = \Delta T, \text{°C}, \text{ т.к. } 1 \text{ K} = 1 \text{ °C}.$$

Температурное поле характеризуют количеством координат и его поведением во времени.

В расчетах теплообмена используют ортогональную систему координат $x_i = x_1, x_2, x_3$, которая для декартовой, цилиндрической и сферической систем координат принимает вид:

$x_i = x, y, z$ – декартовая система координат (рис. 1.1);

$x_i = r, \varphi, z$ – цилиндрическая система координат (рис. 1.2);

$x_i = r, \varphi, \psi$ – сферическая система координат (рис. 1.3).

В зависимости от числа координат различают *трехмерное, двумерное, одномерное и нульмерное (однородное)* температурные поля.

Температурное поле, которое *изменяется во времени*, называют *нестационарным* температурным полем. И, наоборот, температурное поле, которое *не изменяется во времени*, называют *стационарным* температурным полем.

Примеры записи температурных полей:

$T(x, y, z, \tau)$ – трехмерное нестационарное температурное поле;

$T(\tau)$ – нульмерное нестационарное температурное поле;

$T(x)$ – одномерное стационарное температурное поле;

$T \neq f(x_i, \tau) = \text{const}$ – нульмерное стационарное температурное поле, которое описывается термодинамической (равновесной) температурой системы.

Изотермическая поверхность – поверхность равных температур.

Свойства изотермических поверхностей:

а) изотермические поверхности не пересекаются;

б) в нестационарных процессах изотермические поверхности перемещаются в пространстве.

В кратком курсе ТМО будем рассматривать теплообмен в телах так называемой простой или классической формы. Таких тел три:

– бесконечная или неограниченная пластина – пластина, у которой толщина много меньше (в несколько раз) длины и ширины ($\delta \ll \ell_y, \ell_z$) и условия теплообмена на поверхности пластины одинаковы (рис. 1.1);

– бесконечный цилиндр – цилиндр, у которого диаметр много меньше (в несколько раз) длины цилиндра ($D \ll \ell_z$) и условия теплообмена на поверхности цилиндра одинаковы (рис. 1.2);

– шар или сфера при одинаковых условиях теплообмена на всей поверхности тела (рис. 1.3).

Изотермические поверхности в бесконечной пластине при одинаковых на обеих поверхностях пластины условиях теплообмена – это плоскости, параллельные плоскостям, образующим данную пластину (рис. 1.1). Например, на всей центральной плоскости ABCD в данный момент времени существует температура T_0 , а на внешних поверхно-

стях пластины – температура T_w . Аналогично можно построить изотермические поверхности в виде плоскостей, параллельных образующим плоскостям пластины, для любой температуры в области ее изменения. На рис. 1.1 изображены изотермические поверхности для температуры T_1 .

Изотермические поверхности в бесконечном цилиндре при одинаковых на всей его поверхности условиях теплообмена – соосные (коаксиальные) цилиндрические поверхности или, другими словами, вложенные друг в друга цилиндры (рис. 1.2). Например, на всей внешней поверхности цилиндра существует температура T_w , а на цилиндрической поверхности радиусом r_1 – температура T_1 . Аналогично можно построить изотермические поверхности для любой температуры в области ее изменения.

В шаре при одинаковых на всей его поверхности условиях теплообмена изотермические поверхности представляют собой вложенные друг в друга сферы (рис. 1.3). Например, на внешней поверхности шара существует температура T_w , а на сферической поверхности радиусом r_1 – температура T_1 .

§ 1.2. Градиент температурного поля

Градиент температурного поля или *градиент температуры* – вектор, направленный по нормали к изотермической поверхности в сторону увеличения температуры и численно равный изменению температуры на единице длины:

$$\text{grad}(T) = \vec{n}_0 \frac{\partial T}{\partial n}, \quad (1.2)$$

где n – нормаль к изотермической поверхности; \vec{n}_0 – единичный вектор нормали.

Градиент температуры обозначают также символом $\nabla(T)$. В этом случае формулу (1.2) записывают в виде

$$\nabla(T) = \vec{n}_0 \frac{\partial T}{\partial n}, \quad (1.3)$$

где ∇ – оператор Гамильтона («набла») – символический вектор, заменяющий символ градиента.

Градиент температурного поля измеряют в градусах на метр: $^{\circ}\text{C}/\text{м} = \text{K}/\text{м} = \text{K}\cdot\text{м}^{-1}$.

В декартовой системе координат градиент температурного поля имеет координаты:

$$\text{grad}(T) = \frac{\partial T}{\partial x} \vec{i} + \frac{\partial T}{\partial y} \vec{j} + \frac{\partial T}{\partial z} \vec{k}, \quad (1.4)$$

где \vec{i} , \vec{j} , \vec{k} – единичные векторы или орты в декартовой системе координат.

В цилиндрической системе координат градиент температурного поля имеет координаты

$$\text{grad}(T) = \frac{\partial T}{\partial r} \vec{e}_r + \frac{1}{r} \cdot \frac{\partial T}{\partial \varphi} \vec{e}_\varphi + \frac{\partial T}{\partial z} \vec{e}_z, \quad (1.5)$$

где \vec{e}_r , \vec{e}_φ , \vec{e}_z – единичные векторы в цилиндрической системе координат.

В сферической системе координат градиент температурного поля имеет координаты

$$\text{grad}(T) = \frac{\partial T}{\partial r} \vec{e}_r + \frac{1}{r \cdot \sin \psi} \cdot \frac{\partial T}{\partial \varphi} \vec{e}_\varphi + \frac{1}{r} \cdot \frac{\partial T}{\partial \psi} \vec{e}_\psi, \quad (1.6)$$

где \vec{e}_r , \vec{e}_φ , \vec{e}_ψ – единичные векторы в сферической системе координат.

Градиент одномерного температурного поля в бесконечной пластине, бесконечном цилиндре и шаре рассчитывают по формулам:

$$\text{grad}(T) = \frac{\partial T}{\partial x} \vec{i}, \quad \text{grad}(T) = \frac{\partial T}{\partial r} \vec{e}_r. \quad (1.7)$$

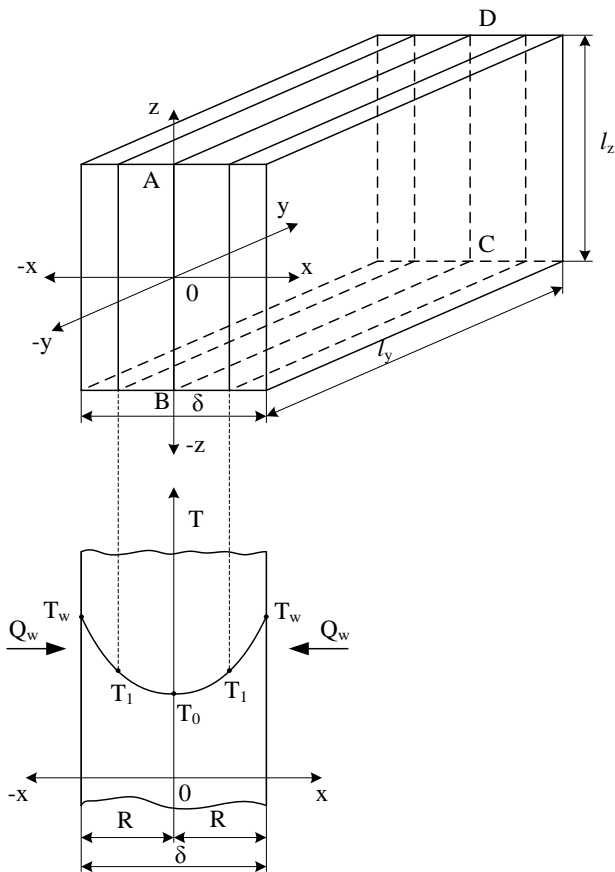


Рис. 1.1. Изотермические поверхности в бесконечной пластине:

$$\delta \ll l_x; \quad \delta \ll l_z;$$

$$\frac{\partial T}{\partial x} \Big|_{x \neq 0} \neq 0; \quad \frac{\partial T}{\partial y} = \frac{\partial T}{\partial z} = 0$$

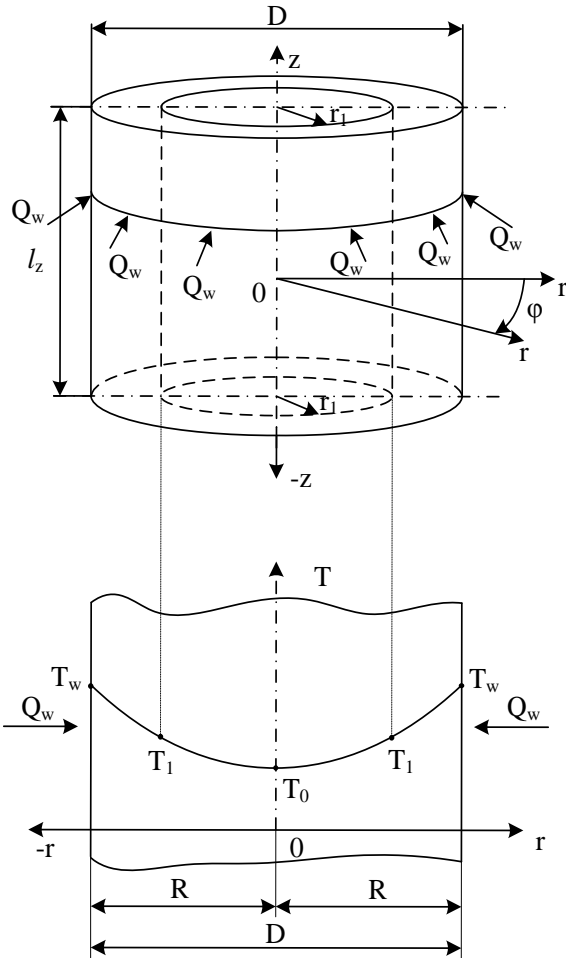


Рис. 1.2. Изотермические поверхности в бесконечном цилиндре:

$$D \ll l_z; \frac{\partial T}{\partial r} \Big|_{r \neq 0} \neq 0; \frac{\partial T}{\partial \varphi} = \frac{\partial T}{\partial z} = 0$$

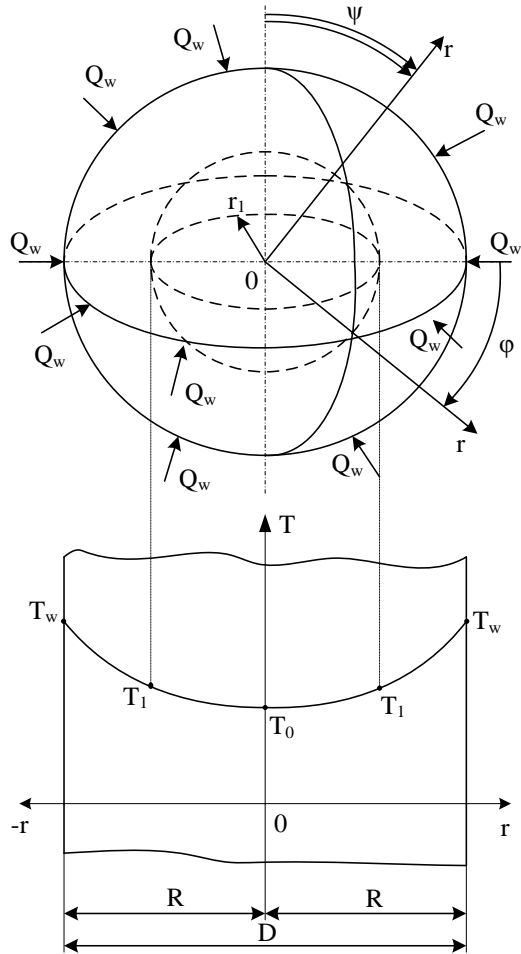


Рис. 1.3. Изотермические поверхности в шаре:

$$\frac{\partial T}{\partial r} \Big|_{r \neq 0} \neq 0; \quad \frac{\partial T}{\partial \phi} = \frac{\partial T}{\partial \psi} = 0$$

§ 1.3. Количество теплоты. Тепловой поток. Удельные тепловые потоки

Количество теплоты – количество тепловой энергии, полученное или отданное телом (твердым, жидким или газообразным) или проходящее через это тело за заданное время τ в результате теплообмена.

Обозначают количество теплоты Q_τ и измеряют в системе СИ в джоулях (Дж) или в технической системе единиц в калориях (кал):

В инженерных расчетах принято считать:

$$1 \text{ кал} \approx 4,187 \text{ Дж}; \quad 1 \text{ Дж} \approx 0,24 \text{ кал}. \quad (1.8)$$

При этом для анализа процессов в расчетах часто используют кратные Джоулю и калории единицы измерения:

$$\begin{array}{ll} 1 \text{ кДж} = 10^3 \text{ Дж}; & 1 \text{ ккал} = 10^3 \text{ кал}; \\ 1 \text{ МДж} = 10^6 \text{ Дж}; & 1 \text{ Мкал} = 10^6 \text{ кал}; \\ 1 \text{ ГДж} = 10^9 \text{ Дж}; & 1 \text{ Гкал} = 10^9 \text{ кал}; \\ 1 \text{ ТДж} = 10^{12} \text{ Дж}; & 1 \text{ Ткал} = 10^{12} \text{ кал}. \end{array}$$

Для учета тепловой энергии в энергетике наиболее часто применяют гигаджоуль (ГДж) и гигакалорию (Гкал). Для расчета большого количества энергии удобнее использовать тераджоуль (ТДж) и теракалорию (Ткал).

Для сравнения величины энергии разной физической природы (тепловой, электрической, механической, энергии, выделяющейся от сжигания разного вида топлива) удобно использовать единую систему измерения физических величин – систему СИ. Однако в промышленности и в энергетике совместно с гигаджоулем (ГДж) для расчетов используют гигакалорию (Гкал), тонну условного топлива (т у.т.) и тысячи киловатт-часов (тыс. кВт·ч) или меговатт-часы (МВт·ч). Для перевода одних единиц энергии в другие достаточно знать экспериментально полученное соот-

ношение между калорией и джоулем ($1 \text{ кал} \approx 4,187 \text{ Дж}$) и принятую в расчетах теплотворную способность условного топлива, равную 7000 ккал/кг .

Для перевода единиц энергии можно воспользоваться диаграммой перевода (рис. 1.4) или следующим соотношением

$$1 \text{ т у.т.} = 7,0 \text{ Гкал} = 29,3 \text{ ГДж} = 8,14 \text{ МВт}\cdot\text{ч.} \quad (1.9)$$

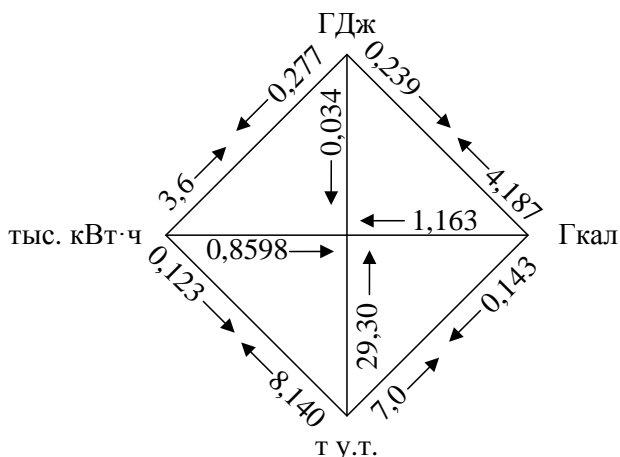


Рис. 1.4. Диаграмма перевода единиц измерения энергии

Тепловой поток равен количеству теплоты, проходящему через заданную и нормальную к направлению распространения теплоты поверхность *в единицу времени*:

$$\vec{Q} = n_0 \frac{dQ_\tau}{dt}. \quad (1.10)$$

Тепловой поток характеризует интенсивность теплообмена во времени или мощность теплообмена и поэтому его измеряют в Джоулях в секунду или Ваттах ($\text{Дж/с} = \text{Вт}$).

При стационарном режиме теплообмена и при одинаковых условиях теплообмена на поверхности тела тепловой

поток не изменяется во времени и его рассчитывают по формуле

$$Q = Q_{\tau} / \tau. \quad (1.11)$$

В технической системе единиц тепловой поток измеряют в килокалориях в час (ккал/час). При этом

$$1 \frac{\text{ккал}}{\text{час}} = \frac{4187 \text{ Дж}}{3600 \text{ с}} = 1,163 \text{ Вт};$$

$$1 \text{ Вт} = 1 \frac{\text{Дж}}{\text{с}} = \frac{0,00024 \text{ ккал}}{1/3600 \text{ час}} = 0,86 \frac{\text{ккал}}{\text{час}}.$$

В расчетах теплообмена используют три удельных тепловых потока: поверхностную плотность теплового потока, линейную плотность теплового потока и объемную плотность теплового потока.

Поверхностная плотность теплового потока (q , Вт/м²) – тепловой поток, отнесенный к площади поверхности тела.

Линейная плотность теплового потока (q_{ℓ} , Вт/м) – тепловой поток, отнесенный к длине протяженного тела с произвольным, но постоянным по длине поперечным сечением.

Объемная плотность теплового потока (q_v , Вт/м³) – тепловой поток, отнесенный к объему тела.

Поверхностная плотность теплового потока равна количеству теплоты, проходящему через заданную и нормальную к направлению распространению теплоты *единичную* площадку в *единицу времени* или тепловому потоку, проходящему через заданную *единичную* площадку:

$$\vec{q} = n_0 \frac{d^2 Q_{\tau}}{d\tau dF} = \frac{d\vec{Q}}{dF}, \quad (1.12)$$

где \vec{n}_0 – единичный вектор нормальный к изотермической поверхности; τ – время, с; F – площадь поверхности теплообмена, м^2 .

В стационарном режиме и при одинаковых условиях теплообмена на всей поверхности тела:

$$q = \frac{Q_\tau}{\tau \cdot F} = \frac{Q}{F}. \quad (1.13)$$

Зная поверхностную плотность теплового потока, можно рассчитать тепловой поток и количество теплоты за время теплообмена τ :

$$Q = q \cdot F \quad \text{и} \quad Q_\tau = q \cdot F \cdot \tau = Q \cdot \tau. \quad (1.14)$$

Линейная плотность теплового потока равна тепловому потоку, проходящему через боковую поверхность *единичной* длины протяженного тела с произвольным, но постоянным по длине поперечным сечением. В стационарном режиме и при одинаковых условиях теплообмена на всей поверхности тела

$$q_\ell = \frac{Q_\tau}{\tau \cdot \ell} = \frac{Q}{\ell}, \quad (1.15)$$

где τ – время, с; ℓ – длина протяженного тела, м.

Зная линейную плотность теплового потока, можно рассчитать тепловой поток и количество теплоты за время теплообмена τ :

$$Q = q_\ell \cdot \ell \quad \text{и} \quad Q_\tau = q_\ell \cdot \ell \cdot \tau = Q \cdot \tau. \quad (1.16)$$

Удельные тепловые потоки q и q_ℓ связаны между собой следующим соотношением:

$$q_\ell = q \cdot \Pi, \quad (1.17)$$

которое следует из равенства

$$Q = q_\ell \cdot \ell = q \cdot \Pi \cdot \ell ,$$

где Π – периметр протяженного тела, м.

Например, для трубы диаметром d периметр равен длине окружности ($\Pi = \pi d$) и формула (1.15) принимает вид

$$q_\ell = q \cdot \pi d . \quad (1.18)$$

Объемная плотность теплового потока характеризует мощность действия внутренних источников (стоков) теплоты и равна количеству теплоты, которое выделяется или поглощается внутри *единичного объема* тела *в единицу времени*. Объемная плотность теплового потока – величина скалярная и не имеет направления. Поэтому удельную величину q_v – теплоту, выделяемую (поглощаемую) в единичном объеме за единицу времени, – в принципе, нельзя называть удельным тепловым потоком. Однако такой термин в теплотехнике используют для единства терминологии удельных тепловых потоков.

В стационарном режиме теплообмена и при условии равномерного распределения внутренних источников (стоков) теплоты в объеме тела можем записать

$$q_v = \frac{Q_\tau}{\tau \cdot V} = \frac{Q}{V} , \quad (1.19)$$

где τ – время, с; V – объем тела, м³.

Зная q_v , можно рассчитать мощность теплообмена (тепловой поток) и количество теплоты за время действия источника τ

$$Q = q_v \cdot V \quad \text{и} \quad Q_\tau = q_v \cdot V \cdot \tau = Q \cdot \tau . \quad (1.20)$$

Внутренние источники (стоки) теплоты могут быть различной геометрической формы (точечной, линейной,

плоской и т.п.) и действовать в разных областях тела в различные моменты времени с разной интенсивностью. Объемную плотность теплового потока q_v используют в расчетах теплообмена, возникающего вследствие протекания процессов другой физической природы (ядерных, электрических, механических, химических и ряда других процессов) с выделением или поглощением теплоты. Поэтому объемную плотность теплового потока q_v используют в расчетах теплообмена в ядерном реакторе, при прохождении электрического тока по проводнику с большим сопротивлением, при химических реакциях и т.п.

Величина q_v может быть как положительной (теплота выделяется), так и отрицательной (теплота поглощается).

§ 1.4. Элементарные способы передачи теплоты. Сложный теплообмен

В природе существуют три элементарных способа передачи теплоты: *теплопроводность (кондукция)*, *конвекция* и *тепловое излучение (радиационный теплообмен)*.

Теплопроводность (кондукция) – способ передачи теплоты за счет взаимодействия микрочастиц тела (атомов, молекул, ионов в электролитах и электронов в металлах) в переменном поле температур.

Теплопроводность происходит в твердых, жидких и газообразных телах. В твердых телах теплопроводность является единственным способом передачи теплоты. В вакууме теплопроводность отсутствует.

Конвекция – способ передачи теплоты за счет перемещения макрообъемов среды из области с одной температурой в область с другой температурой. При этом текучая среда (флюид) с более высокой температурой перемещается в область низких температур, а холодный флюид посту-

пает в область высоких температур. В вакууме конвекция теплоты невозможна.

Конвекция теплоты всегда происходит совместно с теплопроводностью (кондукцией теплоты), так как макрообъемы текучей среды состоят из микрочастиц вещества и существует неравномерное по пространству температурное поле. Передачу теплоты совместно теплопроводностью и конвекцией называют *конвективным теплообменом*, который уже не является элементарным способом передачи теплоты. Конвективный теплообмен относят к *сложному теплообмену*.

Тепловое излучение (радиационный теплообмен) – способ переноса теплоты в пространстве, осуществляемый в результате распространения электромагнитных волн, энергия которых при взаимодействии с веществом переходит в теплоту. Радиационный теплообмен связан с двойным преобразованием энергии: первоначально внутренняя энергия тела превращается в энергию электромагнитного излучения, а затем, после переноса энергии в пространстве электромагнитными волнами, происходит обратный переход лучистой энергии во внутреннюю энергию другого тела. Тепловое излучение вещества зависит от температуры тела (степени нагретости вещества). Поэтому все тела с температурой выше нуля Кельвина обладают собственным тепловым излучением. Для передачи теплоты излучением не требуется тело-посредник, т.е. лучистая энергия может передаваться в лучепрозрачной среде и в вакууме.

В природе и в технических устройствах все три способа передачи теплоты могут происходить одновременно или в комбинации друг с другом. Такой теплообмен называют *сложным теплообменом*.

При этом совместную передачу теплоты теплопроводностью и конвекцией называют *конвективным теплообменом*. Совместную передачу теплоты излучением и тепло-

проводностью называют *радиационно-кондуктивным теплообменом*. Совместную передачу теплоты излучением, конвекцией и теплопроводностью называют *радиационно-конвективным теплообменом*.

§ 1.5. Расчет тепловых потоков в процессе теплообмена

Для всех способов переноса теплоты существует функциональная связь между переменным температурным полем и тепловым потоком в каждой точке этого поля. Иногда эту функциональную связь называют основным законом переноса теплоты.

Рассмотрим расчет теплового потока в области с заданным температурным полем в процессе теплопроводности, конвективного теплообмена и теплового излучения.

А. Теплопроводность

В 1807 году французский ученый Фурье (Fourier) установил, что в каждой точке тела в процессе теплопроводности существует однозначная связь между тепловым потоком и градиентом температуры

$$\vec{Q} = -\lambda \text{grad}(T)F, \quad (1.21)$$

где Q – тепловой поток, Вт; $\text{grad}(T)$ – градиент температурного поля, К/м; F – площадь поверхности теплообмена, м²; λ – коэффициент теплопроводности, Вт/(м·К).

Закон Фурье для поверхностной плотности теплового потока имеет вид

$$\vec{q} = -\lambda \text{grad}(T). \quad (1.22)$$

Знак минус в записи закона Фурье (1.21) и (1.22) показывает, что векторы теплового потока и градиента температуры направлены в противоположные стороны. Градиент

температурного поля направлен по нормали к изотермической поверхности в сторону возрастания температуры, а тепловой поток, наоборот, – в сторону ее убывания.

Коэффициент теплопроводности λ характеризует способность данного тела (вещества) проводить теплоту. Коэффициент теплопроводности веществ определяют экспериментально и приводят в справочной литературе.

Закон Фурье справедлив для нестационарных и стационарных процессов теплопроводности в твердых, жидких и газообразных телах.

Б. Конвективный теплообмен

Конвекция теплоты в текучих средах всегда протекает совместно с теплопроводностью. Поэтому плотность теплового потока при конвективном теплообмене *в каждой точке* текучей среды рассчитывают по формуле

$$\vec{q}_{\text{кто}} = \vec{q}_{\text{конд}} + \vec{q}_{\text{конв}} = -\lambda_f \nabla T + \rho \vec{w} h, \quad (1.23)$$

где $q_{\text{кто}}$ – плотность теплового потока при конвективном теплообмене, Вт/м²; $q_{\text{конд}}$ – плотность теплового потока при кондуктивном (за счет теплопроводности) теплообмене в текучей среде, Вт/м²; $q_{\text{конв}}$ – плотность теплового потока за счет конвекции текучей среды (флюида), Вт/м²; λ_f – коэффициент теплопроводности флюида, Вт/(м·К); ∇T – градиент температурного поля флюида, К/м; ρ – плотность флюида, кг/м³; \vec{w} – скорость движения флюида, м/с; $h = c_p T$ – удельная энтальпия флюида, Дж/кг; c_p – удельная изобарная теплоемкость, Дж/(кг·К); T – температура, °С или К.

Из анализа формулы (1.23) следует, что для расчета теплового потока при конвективном теплообмене необходи-

мо предварительно рассчитать не только температурное поле текучей среды, но ее поле скорости.

Тепловой поток, получаемый или отдаваемый однофазным теплоносителем, при его перемещении в техническом устройстве с изменением температуры на конечную величину δT вследствие теплообмена, равен:

$$Q = G \cdot c_p \delta T = \rho \dot{V} \cdot c_p \delta T, \quad (1.24)$$

где $G = \rho \bar{w} \cdot f$ – массовый расход теплоносителя, кг/с; $\dot{V} = G / \rho = \bar{w} \cdot f$ – объемный расход теплоносителя, м³/с; \bar{w} – средняя скорость течения флюида, м/с; f – площадь поперечного сечения канала, в котором движется теплоноситель, м²; c_p – удельная изобарная теплоемкость, Дж/(кг·К); δT – изменение температуры теплоносителя в процессе теплообмена, °С или К.

Тепловой поток, получаемый или отдаваемый текучей средой, при изменении ее агрегатного состояния (жидкость ↔ газ) рассчитывают по формуле

$$Q = G \cdot r, \quad (1.25)$$

где G – массовый расход флюида, кг/с; r – скрытая теплота фазового перехода, Дж/кг.

В. Теплообмен излучением

Энергия теплового излучения, падающего на тело, может поглощаться телом, отражаться от тела или проходить через данное тело. Тело, которое поглощает всю падающую на него лучистую энергию, называют *абсолютно черным телом* (АЧТ). Отметим, что при данной температуре АЧТ и излучает максимально возможное количество энергии.

Плотность потока собственного излучения тела называют его *лучеиспускательной способностью* или *интегральной интенсивностью излучения*. Зная температуру тела, лучеиспускательную способность АЧТ рассчитывают по закону Стефана–Больцмана

$$E_0 = \sigma_0 \cdot T^4 = c_0 \cdot \left(\frac{T}{100} \right)^4, \quad (1.26)$$

где E_0 – лучеиспускательная способность АЧТ, Вт/м²; $\sigma_0 = 5,67 \cdot 10^{-8}$ Вт/(м²·К⁴) – постоянная Стефана–Больцмана; $c_0 = 5,67$ Вт/(м²·К⁴) – коэффициент излучения абсолютно черного тела; T – абсолютная температура АЧТ, К.

Абсолютно черных тел в природе не существует. Собственное излучение реальных тел заменяют излучением *серого тела*. Расчет лучеиспускательной способности *серого тела* выполняют по формуле

$$E = \varepsilon \cdot E_0, \quad (1.27)$$

которую с учетом закона Стефана–Больцмана (1.26) можем записать в виде

$$E = \varepsilon \cdot E_0 = \varepsilon \sigma_0 \cdot T^4; \quad (1.28)$$

или

$$E = \varepsilon c_0 \cdot \left(\frac{T}{100} \right)^4 = c \cdot \left(\frac{T}{100} \right)^4, \quad (1.29)$$

где E – лучеиспускательная способность серого тела, Вт/м²; ε – интегральная степень черноты серого тела ($0 \leq \varepsilon \leq 1$); $c = \varepsilon \cdot c_0$ – коэффициент излучения серого тела, Вт/(м²·К⁴).

Степень черноты твердых тел определяют экспериментально и в зависимости от физических свойств тела, его температуры и шероховатости поверхности приводят в

справочниках. Степень черноты поглощающих и излучающих энергию газов рассчитывают в зависимости от состава газа, размеров газового объема и его температуры на основе экспериментальных данных, приведенных в справочной литературе, как правило, в графическом виде.

Тепловой поток собственного излучения тела рассчитывают по формуле

$$Q = E \cdot F_w = \varepsilon \sigma_0 T^4 \cdot F_w, \quad (1.30)$$

где F_w – площадь поверхности твердого тела или поверхности газовой оболочки, m^2 .

§ 1.6. Теплоотдача

Теплоотдача – это процесс сложного теплообмена в области пограничного слоя на границе раздела фаз:

- между твёрдой стенкой и окружающей средой;
- между капельной жидкостью и окружающей средой.

Процесс теплоотдачи между капельной жидкостью и окружающей средой – газом, как правило, сопровождается массообменом.

Под *окружающей средой (окружением)* для тела (твердого или жидкого) при его теплоотдаче понимают:

- при *конвективной* теплоотдаче: любую текучую среду (жидкость или газ);
- при *лучистой* теплоотдаче: излучающую и поглощающую газовую среду, либо систему твердых тел (оболочку), разделенных лучепрозрачной или частично поглощающей излучение газовой средой, с данным телом.

График температурного поля при *теплоотдаче* между твердой стенкой и текучей окружающей текучей средой показан на рис. 1.5. Температура текучей среды изменяется в очень узкой области, которую называют *тепловым пограничным слоем*.

Заметим, что в зависимости от соотношения температур стенки T_w и флюида T_f тепловой поток Q может поступать на тело при условии $T_f > T_w$ или уходить с поверхности тела, если $T_f < T_w$.

Конвективная теплоотдача происходит за счет конвективного теплообмена и в чистом виде имеет место при течении около твердых поверхностей различной формы лученепрозрачной каплевой жидкости.

Конвективная теплоотдача может происходить одновременно с изменением агрегатного состояния теплоносителя, которое сопровождается выделением (при конденсации) или поглощением (при кипении и испарении) теплоты фазового перехода.

Лучистая (радиационная) теплоотдача имеет место при радиационном теплообмене между стенкой и излучающим (поглощающим) газом, а также между стенкой и твердой оболочкой, заполненной лучепрозрачным или частично поглощающим излучение газом. В чистом виде лучистая теплоотдача наблюдается при радиационном теплообмене в вакууме или сильно разреженных газах.

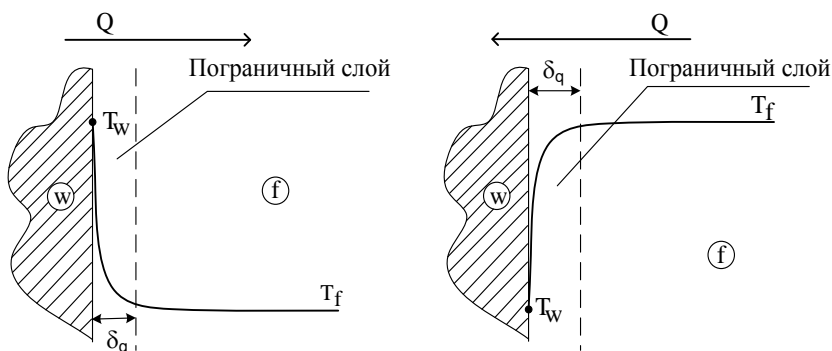


Рис. 1.5. Схема процесса теплоотдачи:

T_w — температура стенки; T_f — температура текучей среды;
 δ_q — толщина теплового пограничного слоя

Если тело окружает газ, то сложный теплообмен на границе раздела фаз происходит одновременно за счет конвективного теплообмена и теплового излучения. Такой процесс сложного теплообмена называют *радиационно-конвективной теплоотдачей*.

Расчет *теплоотдачи* заключается в определении теплового потока, которым обмениваются стенка и окружающая среда. В инженерных расчетах тепловой поток при теплоотдаче находят по закону теплоотдачи Ньютона (1701)

$$Q = \alpha \cdot |T_f - T_w| \cdot F_w, \quad (1.31)$$

где Q – тепловой поток, Вт; α – коэффициент теплоотдачи, Вт/(м²·К); T_f и T_w – температуры окружающей среды и поверхности тела (поверхности раздела фаз), °С или К; F_w – площадь поверхности теплообмена, м².

При заданных геометрических размерах системы теплообмена, известных температурах поверхности тела и течения среды задача расчета теплового потока сводится к определению коэффициента теплоотдачи α .

Коэффициент теплоотдачи α *не имеет физического смысла* и является коэффициентом пропорциональности в законе теплоотдачи Ньютона.

Коэффициент *конвективной* теплоотдачи α_k находят экспериментально, следуя правилам и требованиям *теории подобия*. При этом результаты эксперимента представляют в виде критериальных уравнений подобия. Критериальные уравнения приведены в справочниках и учебниках по тепломассообмену и будут рассмотрены ниже.

Коэффициент *лучистой* теплоотдачи α_l от газа к твердой стенке рассчитывают по формуле

$$\alpha_l = \frac{Q_w}{(T_f - T_w) \cdot F} = \frac{\varepsilon_{\text{пр}} \sigma_0 (T_f^4 - T_w^4)}{(T_f - T_w)}, \quad (1.32)$$

где Q_w – результирующий тепловой поток излучением между поверхностью тела и окружением, Вт; T_f и T_w – температуры окружающей среды и поверхности тела, К; F_w – площадь поверхности теплообмена, м²; $\varepsilon_{пр}$ – приведенная степень черноты в системе тел, участвующих в радиационном теплообмене.

Например, приведенную степень черноты в системе газ – стенка можно рассчитать по формуле Нуссельта:

$$\varepsilon_{пр} = \frac{1}{\frac{1}{\varepsilon_r} + \frac{1}{\varepsilon_w} - 1}, \quad (1.33)$$

где ε_r и ε_w – степень черноты газа и стенки соответственно.

Тепловой поток при *радиационно-конвективной* теплоотдаче находят по формуле

$$Q = Q_k + Q_{л} = (\alpha_k + \alpha_{л}) \cdot |T_f - T_w| \cdot F_w. \quad (1.34)$$

§ 1.7. Основные понятия массообмена

В природе наблюдается аналогия процессов переноса теплоты и массы, поэтому формулировки основных параметров и законов массообмена аналогичны формулировкам параметров и законов теплообмена.

При наличии в среде неоднородного поля концентраций i -го компонента смеси происходит *самопроизвольный* и *необратимый* процесс переноса массы этого компонента в направлении уменьшения его концентрации, т.е. происходит процесс *массообмена*.

Расчет *массообмена* заключается в определении *поля концентраций* компонент смеси и *потоков массы* компонент смеси.

В расчетах массообмена используют объемную (парциальную плотность) и массовую (относительную) концентрации. По определению объемная концентрация (парциальная плотность) ρ_i (кг/м³) и относительная массовая концентрация C_i (кг/кг) i -го компонента смеси равны:

$$\rho_i = \frac{M_i}{V_{\text{см}}}; \quad (1.35)$$

$$C_i = \frac{M_i}{M_{\text{см}}}, \quad (1.36)$$

где $V_{\text{см}}$ – объем смеси, м³; $M_{\text{см}}$ – масса смеси, кг.

Сравнивая выражения (1.35) и (1.36), получим функциональную связь относительной (массовой) концентрации i -го компонента смеси C_i и его парциальной плотности (объемной концентрации) ρ_i :

$$C_i = \rho_i / \rho \quad \text{или} \quad \rho_i = \rho C_i, \quad (1.37)$$

которая следует из соотношения

$$M_i = \rho_i V_{\text{см}} = C_i M_{\text{см}},$$

где $\rho = M_{\text{см}} / V_{\text{см}}$ – плотность смеси, кг/м³.

Поле концентраций i -го компонента смеси есть совокупность значений концентраций этого компонента смеси во всех точках данной расчетной области и во времени.

В зависимости от способа задания концентрации поле концентраций i -го компонента смеси обозначают как $\rho_i(x_j, \tau)$ или $C_i(x_j, \tau)$.

Поле концентрации в зависимости от числа координат x_j может быть трехмерным, двумерным и одномерным. Поле концентрации, изменяющееся во времени τ , называ-

ют *нестационарным* и, наоборот, поле концентраций не изменяющееся с течением времени – *стационарным*.

Для количественного описания процесса переноса массы используют понятия *потока массы* и *плотности потока массы* данного компонента смеси.

Поток массы i -го компонента смеси равен массе этого компонента, которая проходит через заданную и нормальную к направлению распространения массы поверхность в *единицу времени*:

$$\vec{m}_i = \vec{n}_0 \frac{dM_i}{d\tau}, \quad (1.38)$$

где \vec{m}_i – поток массы i -го компонента смеси, кг/с; \vec{n}_0 – единичный вектор нормали; M_i – масса i -го компонента смеси, кг; τ – время, с.

Плотность потока массы i -го компонента смеси равна массе этого компонента, которая проходит через заданную и нормальную к направлению распространения массы *единичную* площадку в *единицу времени* или равна потоку массы, проходящему через заданную *единичную* площадку:

$$\vec{j}_i = \vec{n}_0 \frac{d^2M_i}{d\tau \cdot dF} = \frac{d\vec{m}}{dF}, \quad (1.39)$$

где j_i – плотность потока массы i -го компонента смеси, кг/(с·м²); F – площадь поверхности массообмена, м².

При стационарном режиме массообмена и при одинаковых условиях массообмена на всей поверхности F поток массы и плотность потока массы не изменяются во времени, поэтому их рассчитывают по формулам

$$m_i = M_i / \tau; \quad j_i = M_i / (\tau \cdot F) = m_i / F. \quad (1.40)$$

Также как и при переносе теплоты, в природе существуют два механизма массопереноса: *диффузионный* и *конвективный*.

Диффузионный массоперенос

Согласно молекулярно-кинетической теории механизм диффузии компонент смеси заключается во взаимном проникновении микрочастиц (атомов, молекул, ионов) разных сортов в результате их движения в сторону уменьшения своей концентрации. При наличии переменного поля концентраций диффузия существует в твердых, жидких и газообразных средах. В случае отдельно протекающих процессов теплообмена и массообмена связь между плотностью потока массы и полем концентрации устанавливает закон Фика

$$\vec{j}_i = -D_i \cdot \text{grad}(\rho_i) \quad (1.41)$$

или

$$\vec{j}_i = -\rho D_i \cdot \text{grad}(C_i), \quad (1.42)$$

где D_i – коэффициент диффузии i -го компонента смеси, $\text{м}^2/\text{с}$; $\text{grad}(\rho_i)$ – градиент парциальной плотности, $(\text{кг}/\text{м}^3)/\text{м}$; $\text{grad}(C_i)$ – градиент относительной концентрации, $(\text{кг}/\text{кг})/\text{м}$.

Знак минус в формулах (1.41) и (1.42) указывает на противоположные направления потока массы и градиента концентрации.

Градиент концентрации i -го компонента смеси – вектор, направленный по нормали к поверхности равных концентраций в сторону увеличения концентрации и численно, равный изменению концентрации на единицу длины.

Конвективный массоперенос

При движении смеси совместно с диффузией происходит конвективный массоперенос. В этом случае плотность потока массы i -го компонента смеси равна сумме диффузионной и конвективной его составляющих

$$\vec{j}_{i, \text{КМО}} = \vec{j}_{i, \text{дифф}} + \vec{j}_{i, \text{конв}} = -\rho D_i \text{grad}(C_i) + \rho \vec{w} C_i, \quad (1.43)$$

где $\vec{j}_{i, \text{КМО}}$ – плотность потока массы при конвективном массообмене, кг/(м²·с); $\vec{j}_{i, \text{дифф}}$ – плотность молекулярного диффузионного потока массы, кг/(м²·с); $\vec{j}_{i, \text{конв}} = \rho \vec{w} C_i$ – плотность конвективного потока массы, кг/(м²·с); C_i – массовая (относительная) концентрация i -го компонента смеси, кг/кг.

Если в расчетах массообмена используют парциальную плотность i -го компонента смеси ρ_i , то в этом случае выражение (1.43) принимает вид

$$\vec{j}_{i, \text{КМО}} = \vec{j}_{i, \text{дифф}} + \vec{j}_{i, \text{конв}} = -D_i \text{grad}(\rho_i) + \vec{w} \rho_i. \quad (1.44)$$

Конвективный массообмен может происходить, как в объеме жидкого или газообразного тела, так и на границе раздела фаз в области пограничного слоя. В этом случае говорят о процессе *массоотдачи*.

Массоотдача – это процесс массообмена на границе раздела фаз:

- между твёрдой стенкой и окружающей текучей средой (капельной жидкостью или газом);
- между капельной жидкостью и газом.

Аналогично закону теплоотдачи Ньютона закон массоотдачи записывают в виде

$$j_{i,w} = \beta \cdot |\rho_{i,f} - \rho_{i,w}| = \beta \cdot \rho |C_{i,f} - C_{i,w}|, \quad (1.45)$$

где $j_{i,w}$ – плотность потока массы i -го компонента смеси, поступающего на поверхность или уходящего с поверхности, кг/(м²·с); β – коэффициент массоотдачи, м/с; $\rho_{i,f}$ и $\rho_{i,w}$ – парциальные плотности i -го компонента смеси в текучей среде и на поверхности раздела фаз, кг/м³; $C_{i,f}$ и $C_{i,w}$ – массовые (относительные) концентрации i -го компонента смеси в текучей среде и на поверхности раздела фаз, кг/кг; ρ – плотность смеси, кг/м³.

Значения коэффициентов массоотдачи в инженерных расчетах находят по эмпирическим формулам, полученным в результате обработки многочисленных экспериментальных данных.

§ 1.8. Классификация задач тепломассообмена

Классификация позволяет на стадии постановки задачи расчета тепломассообмена выявить основные признаки процесса переноса теплоты или массы и использовать математический аппарат, который необходим для решения данной конкретной задачи. Поэтому классификация должна быть обязательным элементом любого научного или инженерного исследования.

Задачи тепломассообмена можно объединить в разные группы в зависимости от критерия анализа.

Во-первых, трудоемкость решения задачи зависит от *размерности* задачи. Различают нуль-, одно-, дву- или трехмерные постановки задачи. При постановке задачи необходимо учитывать и *систему координат* (декартова, цилиндрическая или сферическая система), в которой записывают уравнения тепломассообмена.

Во-вторых, все задачи тепломассообмена можно разделить на *стационарные* и *нестационарные* в зависимости от того изменяются или нет поля температур и поля концентраций во времени.

В-третьих, задачи тепломассообмена подразделяют на *линейные* и *нелинейные*. В нелинейных задачах тепломассообмена учитывают зависимость физических свойств вещества (плотности, теплоемкости, коэффициентов теплопроводности и температуропроводности) от температуры и коэффициентов диффузии от концентрации. В нелинейных задачах также учитывают и нелинейный характер условий тепломассообмена на границе тела и нелинейных начальных условий.

Точность решения нелинейных задач значительно выше, чем линейных, однако при этом существенно возрастает и сложность реализации алгоритма решения.

В-четвертых, задачи тепломассообмена подразделяют на задачи *внутреннего ТМО*, или *внутренние* задачи, задачи *внешнего ТМО*, или *внешние* задачи и задачи *сопряженного ТМО*, или *сопряженные* задачи.

Внутренними задачами теплообмена называют задачи расчета температурных полей и потоков теплоты в твердых телах, формируемых в процессе теплопроводности. При этом условия теплообмена на границах тела известны.

Аналогично *внутренними* задачами массообмена называют задачи расчета полей концентрации и потоков массы в твердых телах, формируемых в процессе молекулярной диффузии. При этом условия массообмена на границах тела известны.

Внешними задачами теплообмена называют задачи расчета температурных полей и потоков теплоты в текучей среде, окружающей твердое тело, в процессе конвективного или лучисто-конвективного теплообмена. При этом ус-

ловия теплообмена на границах области, занимаемой флюидом, известны.

Аналогично *внешними* задачами массообмена называют задачи расчета полей концентрации и потоков массы в текучей среде, окружающей твердое тело, в процессе молекулярной или конвективной диффузии. При этом условия массообмена на границах области, занимаемой флюидом, известны.

Деление задач тепломассообмена на *внешние* и *внутренние* – условная операция, которую выполняют в целях упрощения решения *сопряженной* задачи тепломассообмена. При решении сопряженной задачи тепломассообмена учитывают взаимное влияние внутреннего и внешнего процессов переноса теплоты и массы путем согласования условий тепломассообмена на границе раздела фаз.

К *сопряженным* задачам относят и задачи, учитывающие взаимное влияние процессов переноса теплоты и массы. При наличии в смеси градиентов температуры происходит разделение компонентов смеси по молекулярной массе – возникает термодиффузия (эффект Соре). При наличии массообмена вследствие различия теплоемкостей компонентов смеси возникает диффузионный тепловой поток (эффект Дюфо).

К *сопряженным* задачам тепломассообмена также относят задачи расчета совместного протекания тепломассообмена и процессов другой физической природы. Например, взаимное влияние температурных и электромагнитных полей при индукционном нагреве или взаимное влияние температурного поля и поля упругих или пластических деформаций, возникающих при нагреве (охлаждении) или при механическом воздействии на твердое тело.

В-пятых, задачи тепломассообмена подразделяют на *прямые* и *обратные* в зависимости от заданных (входных) и искомых (выходных) параметров.

В *прямых* задачах по заданным условиям однозначности (размерам тела, времени процесса, теплофизическим или диффузионным свойствам, начальному распределению температуры или концентрации, коэффициентам тепло- или массоотдачи на границе данной области) рассчитывают поле температур или поле концентраций и соответственно потоки теплоты или потоки массы.

В *обратных* задачах тепломассообмена по известному из эксперимента температурному полю или полю концентраций определяют (восстанавливают) одно из условий однозначности.

В-шестых, задачи *радиационного* теплообмена в системе твердых тел и газовых объемов в зависимости от входных и выходных параметров подразделяют на *прямые*, *обратные* и *смешанные*.

В *прямых* задачах радиационного теплообмена заданными (входными) параметрами считают температуры твердых поверхностей и газовых объемов, а искомыми (выходными) параметрами – тепловыделения в газовых объемах и результирующие тепловые потоки на твердых поверхностях.

В *обратных* задачах радиационного теплообмена, наоборот, заданными (входными) параметрами считают тепловыделения в газовых объемах и результирующие тепловые потоки на твердых поверхностях, а искомыми (выходными) параметрами – температуры твердых поверхностей и газовых объемов.

В *смешанных* задачах радиационного теплообмена для одних газовых объемов и твердых поверхностей входными параметрами являются температуры, а выходными – тепловыделения и результирующие тепловые потоки; для других газовых объемов и твердых поверхностей, наоборот, заданы тепловыделения или результирующие тепловые потоки, а требуется найти температуры.

В заключение заметим, что существует постановка задачи расчета *радиационного* теплообмена, при которой задана в газовых объемах *функциональная зависимость* между тепловыделениями и температурами объемных зон и задана *функциональная зависимость* между результирующими тепловыми потоками и температурами для поверхностных зон. При этом значения тепловыделений и температур для газовых объемов и значения результирующих тепловых потоков и температур, ограничивающих объем поверхностей, находят в ходе итерационного расчета. Такую постановку задачи радиационного теплообмена называют *неявнозаданной*. В неявнозаданной постановке можно решить задачу не только радиационного теплообмена, но и задачу *внешнего радиационно-конвективного* теплообмена.

ГЛАВА 2. ТЕПЛОПЕРЕДАЧА ЧЕРЕЗ НЕПРОНИЦАЕМЫЕ СТЕНКИ

§ 2.1. Понятие процесса теплопередачи

Термин *теплопередача* в теории теплообмена используют в широком и узком смысле этого слова.

Во-первых, под *теплопередачей* понимают процесс переноса теплоты в переменном температурном поле всеми возможными элементарными способами теплопереноса при всем многообразии условий однозначности. В этом случае термин теплопередача является синонимом термина *теплообмен*.

Во-вторых, под термином *теплопередача* понимают процесс передачи теплоты между двумя текучими средами через непроницаемую стенку любой геометрической формы в стационарном и нестационарном режимах теплообмена.

В данном разделе рассмотрим метод расчета теплового потока при теплопередаче через стенки простейшей формы при заданном законе изменения температурного поля в стенках $T = f(x_1)$ и известных коэффициентах теплоотдачи.

Расчет теплопередачи выполним в стационарном режиме теплообмена, при котором температурное поле не изменяется во времени, а зависит только от координаты, а тепловой поток не зависит ни от времени, ни от координат

$$T \neq f(\tau) \text{ и } Q \neq f(x_1, \tau) \quad (2.1)$$

или

$$T = f(x_1) \text{ и } Q = \text{const}, \quad (2.2)$$

где $x_1 = x$ – координата при расчете теплопередачи через плоскую стенку, м; $x_1 = r$ – координата при расчете теплопередачи через цилиндрическую и сферическую стенки, м.

Согласно второму закону термодинамики процесс теплопередачи идет от текучей среды с большей температурой (горячего флюида) к текучей среде с меньшей температурой (холодному флюиду).

Теплопередача через непроницаемую стенку включает в себя следующие процессы:

а) *теплоотдачу* от горячей текучей среды (горячего флюида) к стенке;

б) *теплопроводность* внутри стенки;

в) *теплоотдачу* от стенки к холодной текучей среде (холодному флюиду).

Замечание. При расчете теплопередачи один из участков теплоотдачи на стороне высоких или низких температур может отсутствовать.

§ 2.2. Расчет теплоотдачи

Расчет теплоотдачи от горячего флюида к стенке и от стенки к холодному флюиду выполняют по закону теплоотдачи Ньютона

$$Q = \alpha_1(T_{f1} - T_{w1})F_{w1}; \quad (2.3)$$

$$Q = \alpha_2(T_{w2} - T_{f2})F_{w2}, \quad (2.4)$$

где α_1 – коэффициент теплоотдачи от горячего флюида с температурой T_{f1} к стенке с температурой T_{w1} , Вт/(м²·К); α_2 – коэффициент теплоотдачи от стенки с температурой T_{w2} к холодному флюиду с температурой T_{f2} , Вт/(м²·К); F_{w1} и F_{w2} – площади поверхности теплообмена (поверхности стенок) со стороны горячего и холодного флюидов соответственно, м².

Площадь поверхности теплообмена у стенок простейшей формы рассчитывают по формулам:

– плоская стенка прямоугольной формы

$$F_{w1} = F_{w2} = a \cdot b ; \quad (2.5)$$

– цилиндрическая стенка

$$F_{w1} = 2\pi r_1 \cdot \ell = \pi d_1 \cdot \ell ; \quad F_{w2} = 2\pi r_2 \cdot \ell = \pi d_2 \cdot \ell ; \quad (2.6)$$

– сферическая (шаровая) стенка

$$F_{w1} = 4\pi r_1^2 = \pi d_1^2 ; \quad F_{w2} = 4\pi r_2^2 = \pi d_2^2 , \quad (2.7)$$

где a и b – линейные размеры плоской стенки прямоугольной формы, м; r_1 и r_2 – внутренний и наружный радиусы цилиндрической или сферической (шаровой) стенок, м; d_1 и d_2 – внутренний и наружный диаметры цилиндрической или сферической (шаровой) стенок, м.

Теплоотдача между стенкой и флюидом в общем случае может происходить путем конвективного теплообмена и излучения одновременно.

§ 2.3. Расчет стационарной теплопроводности в плоской, цилиндрической и шаровой стенках

Цель расчета теплопроводности – определение температурного поля и теплового потока в стенках при известных геометрических размерах и заданном значении коэффициента теплопроводности стенок. При этом будем принимать допущение независимости коэффициента теплопроводности от температуры ($\lambda \neq f(T)$ или $\lambda = \text{пост.}$).

Температурное поле находят решением дифференциального уравнения теплопроводности (дифференциального уравнения Фурье) с соответствующими условиями однозначности. Расчет температурного поля в телах простейшей формы в стационарном и нестационарном режимах будет рассмотрен ниже, а при дальнейшем изло-

жении данного параграфа зависимость $T = f(x_1)$ будем считать заданной.

§ 2.3.1. Плоская стенка

Температурное поле в плоской стенке при постоянном коэффициенте теплопроводности подчиняется линейному закону (рис. 2.1)

$$T(x) = T_{w1} - \frac{T_{w1} - T_{w2}}{\delta} \cdot x, \quad (2.8)$$

где T_{w1} и T_{w2} – температуры на границах стенки, °С или К; δ – толщина стенки, м. Заметим, что формула (2.8) справедлива для любого слоя многослойной плоской стенки.

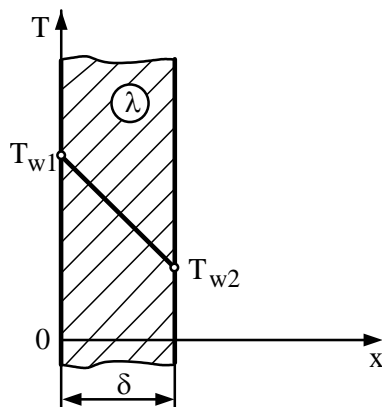


Рис. 2.1. Стационарное температурное поле в плоской стенке

Зная температурное поле, можно рассчитать тепловой поток в плоской стенке, воспользовавшись законом Фурье:

$$Q = -\lambda \frac{dT}{dx} F = \frac{\lambda}{\delta} (T_{w1} - T_{w2}) F. \quad (2.9)$$

Плотность теплового потока в этом случае равна:

$$q = Q/F = \frac{\lambda}{\delta} (T_{w1} - T_{w2}), \quad (2.10)$$

где λ/δ – тепловая проводимость плоской стенки, Вт/(м²·К); λ – коэффициент теплопроводности стенки, Вт/(м·К); δ – толщина плоской стенки, м; F – площадь поверхности теплообмена плоской стенки, м².

Выражения для расчета теплового потока (2.9) и плотности теплового потока (2.10) можно переписать в виде

$$Q = \frac{T_{w1} - T_{w2}}{\frac{\delta}{\lambda}} \cdot F = \frac{T_{w1} - T_{w2}}{R_t} \cdot F = \frac{T_{w1} - T_{w2}}{R_{t,F}}; \quad (2.11)$$

$$q = \frac{T_{w1} - T_{w2}}{\frac{\delta}{\lambda}} = \frac{T_{w1} - T_{w2}}{R_t}, \quad (2.12)$$

где $R_t = \delta/\lambda$ – термическое сопротивление теплопроводности плоской стенки, (м²·К)/Вт; $R_{t,F} = R_t / F$ – термическое сопротивление теплопроводности плоской стенки, отнесенное к площади теплообмена, К/Вт.

Тепловой поток и соответственно плотность теплового потока не изменяются по толщине плоской стенки [$Q \neq f(x)$ и $q \neq f(x)$] и поэтому для любого i -го слоя многослойной плоской стенки можно записать:

$$q = \frac{\Delta T_i}{R_{t,i}} = \text{пост.}, \quad (2.13)$$

где ΔT_i – перепад температур на i -м слое многослойной плоской стенки, °С или К; $R_{t,i} = \delta_i/\lambda_i$ – термическое сопротивление теплопроводности i -го слоя многослойной

стенки, $(\text{м}^2 \cdot \text{К})/\text{Вт}$; δ_i – толщина i -го слоя, м; λ_i – коэффициент теплопроводности i -го слоя, $\text{Вт}/(\text{м} \cdot \text{К})$.

Из формулы (2.13) следует, что перепад температур на каждом слое многослойной стенки прямо пропорционален термическому сопротивлению этого слоя:

$$\Delta T_1 : \Delta T_2 : \Delta T_3 : \dots = R_{t1} : R_{t2} : R_{t3} : \dots \quad (2.14)$$

Плотность теплового потока через плоскую стенку, состоящую из n слоев, рассчитывают по формуле

$$q = \frac{T_{w1} - T_{w2}}{\sum_{i=1}^n \frac{\delta_i}{\lambda_i}}. \quad (2.15)$$

§ 2.3.2. Цилиндрическая стенка

Температурное поле в цилиндрической стенке при постоянном коэффициенте теплопроводности подчиняется логарифмическому закону (рис. 2.2)

$$T(r) = T_{w1} - \frac{T_{w1} - T_{w2}}{\ln \frac{r_2}{r_1}} \cdot \ln \frac{r}{r_1}, \quad (2.16)$$

где T_{w1} и T_{w2} – температуры на границах стенки, °С или К.

Тепловой поток, проходящий через цилиндрическую стенку длиной ℓ , найдем по закону Фурье

$$Q = -\lambda \frac{dT}{dr} F = -\lambda \left(-\frac{T_{w1} - T_{w2}}{\ln \frac{r_2}{r_1}} \cdot \frac{1}{r} \right) 2\pi r \ell = \frac{\pi(T_{w1} - T_{w2})}{2\lambda \ln \frac{r_2}{r_1}} \ell. \quad (2.17)$$

Из анализа формулы (2.17) следует, что тепловой поток не изменяется по толщине цилиндрической стенки, т.е. $Q \neq f(r)$.

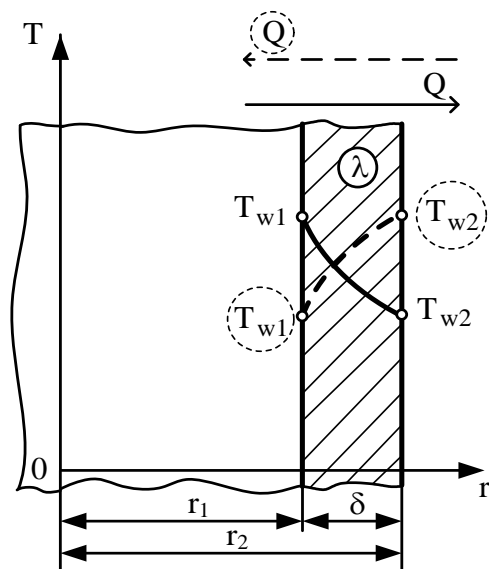


Рис. 2.2. Стационарное температурное поле в цилиндрической стенке

В расчетах теплопроводности через цилиндрическую стенку используют тепловой поток, отнесенный к длине цилиндрической стенки – линейную плотность теплового потока q_ℓ , Вт/м,

$$q_\ell = \frac{Q}{\ell} = \frac{\pi(T_{w1} - T_{w2})}{R_\ell}, \quad (2.18)$$

где $R_\ell = \frac{1}{2\lambda} \ln \frac{d_2}{d_1}$ – линейное термическое сопротивление теплопроводности цилиндрической стенки, (м·К)/Вт.

В общем случае для любого i -го слоя многослойной цилиндрической стенки можно записать формулу для расчета линейного термического сопротивления и линейной плотности теплового потока

$$R_{\ell,i} = \frac{1}{2\lambda_i} \ln \frac{d_{i+1}}{d_i} ; \quad (2.19)$$

$$q_{\ell} = \frac{\pi\Delta T_1}{R_{\ell,1}} = \frac{\pi\Delta T_2}{R_{\ell,2}} = \dots = \frac{\pi\Delta T_n}{R_{\ell,n}} . \quad (2.20)$$

Из анализа формулы (2.20) следует, что перепад температур на каждом слое многослойной цилиндрической стенки прямо пропорционален линейному термическому сопротивлению этого слоя

$$\Delta T_1 : \Delta T_2 : \Delta T_3 : \dots = R_{\ell,1} : R_{\ell,2} : R_{\ell,3} : \dots \quad (2.21)$$

§ 2.3.3. Шаровая стенка (стенка сферической формы)

Температурное поле в шаровой стенке при постоянном коэффициенте теплопроводности подчиняется гиперболическому закону (рис. 2.3)

$$T(r) = T_{w1} - \frac{T_{w1} - T_{w2}}{\frac{1}{r_1} - \frac{1}{r_2}} \cdot \left(\frac{1}{r_1} - \frac{1}{r} \right), \quad (2.22)$$

где T_{w1} и T_{w2} – температуры на границах стенки, °С или К.

Тепловой поток, проходящий через стенку сферической формы, найдем по закону Фурье

$$Q = -\lambda \frac{dT}{dr} F = -\lambda \left[-\frac{T_{w1} - T_{w2}}{\frac{1}{r_1} - \frac{1}{r_2}} \left(\frac{1}{r^2} \right) \right] 4\pi r^2 =$$

$$= \frac{\lambda(T_{w1} - T_{w2})4\pi}{\frac{1}{r_1} - \frac{1}{r_2}}. \quad (2.23)$$

Используя равенство $d = 2r$, формулу (2.23) можно переписать в виде

$$Q = \frac{\lambda \cdot (T_{w1} - T_{w2}) \cdot 2\pi}{\frac{1}{d_1} - \frac{1}{d_2}} = \frac{\pi(T_{w1} - T_{w2})}{\frac{1}{2\lambda} \left(\frac{1}{d_1} - \frac{1}{d_2} \right)} = \frac{\pi(T_{w1} - T_{w2})}{R_{ш}}, \quad (2.24)$$

где $R_{ш} = \frac{1}{2\lambda} \left(\frac{1}{d_1} - \frac{1}{d_2} \right)$ – термическое сопротивление теплопроводности шаровой стенки, К/Вт.

В общем случае для любого i -го слоя многослойной шаровой стенки можно записать формулу для расчета термического сопротивления и теплового потока

$$R_{ш,i} = \frac{1}{2\lambda_i} \cdot \left(\frac{1}{d_i} - \frac{1}{d_{i+1}} \right); \quad (2.25)$$

$$Q = \frac{\pi\Delta T_1}{R_{ш,1}} = \frac{\pi\Delta T_2}{R_{ш,2}} = \dots = \frac{\pi\Delta T_n}{R_{ш,n}}, \quad (2.26)$$

откуда следует, что перепад температур на каждом слое многослойной шаровой стенки прямо пропорционален термическому сопротивлению этого слоя

$$\Delta T_1 : \Delta T_2 : \Delta T_3 : \dots = R_{ш,1} : R_{ш,2} : R_{ш,3} : \dots \quad (2.27)$$

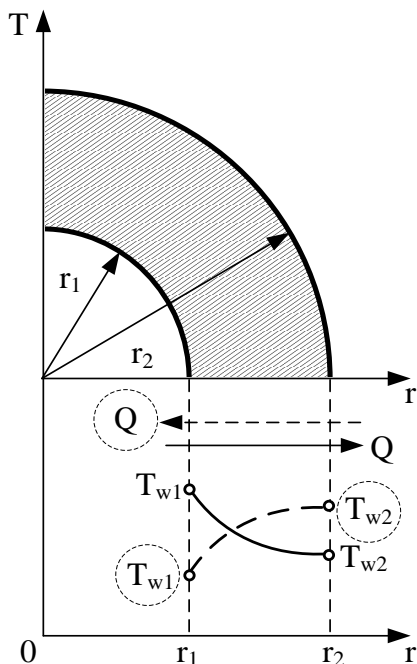


Рис. 2.3. Стационарное температурное поле в шаровой стенке

Термическое сопротивление шаровой стенки, состоящей из n слоев, равно сумме термических сопротивлений всех слоев

$$R_{ш} = \sum_{i=1}^n \frac{1}{2\lambda_i} \cdot \left(\frac{1}{d_i} - \frac{1}{d_{i+1}} \right). \quad (2.28)$$

§ 2.4. Расчет теплопередачи

Рассмотрим расчет теплопередачи в стационарном режиме, при котором тепловой поток на всех участках теплообмена остается постоянным ($Q = \text{пост.}$). Цель расчета теплопередачи – определение теплового потока, проходящего

через непроницаемую стенку, от окружающей среды с большей температурой («горячей» среды) к среде с меньшей температурой («холодной» среде). При этом должны быть заданы температура горячей среды, температура холодной среды (T_{f1} , T_{f2}) и коэффициенты теплоотдачи с обеих сторон стенки (α_1 , α_2), а также геометрия стенки и ее коэффициент теплопроводности (λ).

§ 2.4.1. Теплопередача через плоскую стенку

Расчет теплопередачи через плоскую стенку удобно выполнять, используя поверхностную плотность теплового потока, которая, как известно, связана с тепловым потоком простым соотношением $q = Q/F$, где F – площадь поверхности теплообмена.

Схема теплопередачи через плоскую стенку показана на рис. 2.4. Расчет плотности теплового потока через однослойную плоскую стенку выполняют по формулам

$$q = \frac{T_{f1} - T_{f2}}{\frac{1}{\alpha_1} + \frac{\delta}{\lambda} + \frac{1}{\alpha_2}} = k \cdot (T_{f1} - T_{f2}) = \frac{T_{f1} - T_{f2}}{R_t}, \quad (2.29)$$

где T_{f1} и T_{f2} – температуры горячего и холодного флюидов, °С (К); α_1 , α_2 – коэффициенты теплоотдачи от горячего флюида к стенке и от стенки к холодному флюиду, Вт/(м²·К); δ – толщина стенки, м; λ – коэффициент теплопроводности стенки, Вт/(м·К); k – коэффициент теплопередачи через плоскую стенку, Вт/(м²·К); R_t – термическое сопротивление теплопередачи через плоскую стенку, (м²·К)/Вт.

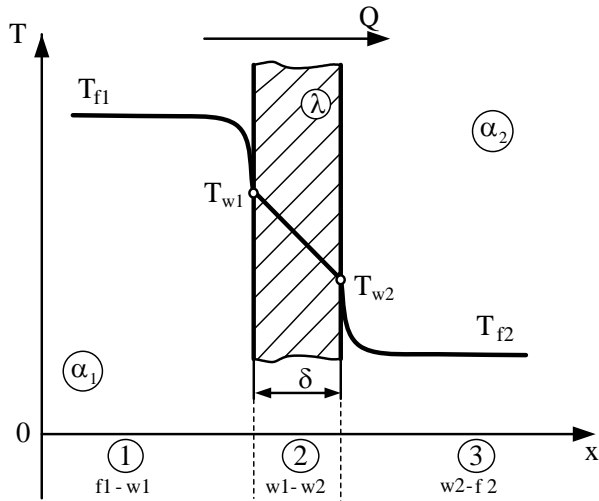


Рис. 2.4. Теплопередача через плоскую стенку

Из анализа формулы (2.29) следует, что коэффициент теплопередачи и термическое сопротивление рассчитывают по формулам

$$k = \frac{1}{R_t} = \frac{1}{\frac{1}{\alpha_1} + \frac{\delta}{\lambda} + \frac{1}{\alpha_2}}; \quad (2.30)$$

$$R_t = \frac{1}{\alpha_1} + \frac{\delta}{\lambda} + \frac{1}{\alpha_2}. \quad (2.31)$$

Термическое сопротивление теплопередачи через плоскую стенку равно сумме термического сопротивления теплоотдачи от горячего флюида к стенке ($R_{t,1} = 1/\alpha_1$), термического сопротивления теплопроводности плоской стенки ($R_{t,2} = \delta/\lambda$) и термического сопротивления теплоотдачи от стенки к холодному теплоносителю ($R_{t,3} = 1/\alpha_2$).

Замечание. При решении задач по расчету теплопередачи через плоскую стенку термические сопротивления теплоотдачи первого и третьего участков теплообмена иногда обозначают как R_{t,α_1} и R_{t,α_2} соответственно, а термическое сопротивление теплопроводности – $R_{t,\lambda}$.

Для стенки, состоящей из n слоев, формула расчета теплопередачи через плоскую стенку имеет вид

$$q = \frac{T_{f,1} - T_{f,2}}{\frac{1}{\alpha_1} + \sum_{i=1}^n \frac{\delta_i}{\lambda_i} + \frac{1}{\alpha_2}} = \frac{T_{f,1} - T_{f,2}}{R_t}, \quad (2.32)$$

где δ_i и λ_i – толщина и коэффициент теплопроводности i -го слоя стенки, а R_t – термическое сопротивление теплопередаче многослойной стенки, $(\text{м}^2 \cdot \text{К})/\text{Вт}$:

$$R_t = \frac{1}{\alpha_1} + \sum_{i=1}^n \frac{\delta_i}{\lambda_i} + \frac{1}{\alpha_2}. \quad (2.33)$$

Формулу (2.32) для расчета q перепишем в виде

$$q = \frac{T_{f,1} - T_{f,2}}{R_t} = \frac{\sum_{i=1}^k \Delta T_i}{\sum_{i=1}^k R_{ti}} = \dot{q} \hat{h} \hat{\delta}, \quad (2.34)$$

где ΔT_i – перепад температур на i -м участке теплопередачи, $^{\circ}\text{C}$ (К); R_{ti} – термическое сопротивление i -го участка теплопередачи, $(\text{м}^2 \cdot \text{К})/\text{Вт}$; k – число участков теплопередачи (например, для теплопередачи через стенку из n слоев $k = n + 2$).

Из анализа формулы (2.34) следует, что

$$q = \frac{\Delta T_1}{R_{t,1}} = \frac{\Delta T_2}{R_{t,2}} = \dots = \frac{\Delta T_i}{R_{t,i}} = \dots = \frac{\Delta T_k}{R_{t,k}} = \dot{q} \quad (2.35)$$

или по свойству пропорции можно записать

$$\Delta T_1 : \Delta T_2 : \dots : \Delta T_i : \dots : \Delta T_k = R_{t,1} : R_{t,2} : \dots : R_{t,i} : \dots : R_{t,k}, \quad (2.36)$$

т.е. перепад температур, на любом участке теплопередачи прямо пропорционален термическому сопротивлению данного участка.

Например, для однослойной стенки (см. рис. 2.4)

$$q = \frac{\Delta T_1}{R_{t,1}} = \frac{\Delta T_2}{R_{t,2}} = \frac{\Delta T_3}{R_{t,3}} = \text{пост.},$$

где $\Delta T_1 = T_{f,1} - T_{w,1}$ – перепад температур на первом участке теплопередачи – на участке теплоотдачи от горячего флюида к стенке;

$\Delta T_2 = T_{w,1} - T_{w,2}$ – перепад температур на втором участке теплопередачи – на участке теплопроводности;

$\Delta T_3 = T_{w,2} - T_{f,2}$ – перепад температур на третьем участке теплопередачи – на участке теплоотдачи от стенки к холодному флюиду;

$R_{t,1}, R_{t,2}, R_{t,3}$ – термические сопротивления первого, второго и третьего участков теплопередачи соответственно

или

$$\Delta T_1 : \Delta T_2 : \Delta T_3 = R_{t,1} : R_{t,2} : R_{t,3}.$$

Рассчитав плотность теплового потока по формуле (2.29) для однослойной стенки или по формуле (2.32) для

n-слойной стенки, перейдем к решению второй части поставленной задачи, а именно определению неизвестных температур. Алгоритм расчета неизвестных температур на границах слоев многослойной стенки изложен в § 2.4.4.

При расчете теплопередачи через однослойную стенку (рис. 2.4) неизвестными являются температуры на границах стенки $T_{w,1}$ и $T_{w,2}$. Для расчета неизвестных температур выбирают участок теплообмена таким образом, чтобы на одной его границе была известная температура, а на другой – искомая. Например, температуру $T_{w,1}$ можно найти двумя способами, поскольку по условию задачи известны две температуры:

а) на участке $f_1 - w_1$

$$q = \frac{T_{f,1} - T_{w,1}}{R_{t,1}} \Rightarrow T_{w,1} = T_{f,1} - q \cdot R_{t,1}; \quad (2.37)$$

б) на участке $w_1 - f_2$

$$q = \frac{T_{w,1} - T_{f,2}}{R_{t,2} + R_{t,3}} \Rightarrow T_{w,1} = T_{f,2} + q \cdot (R_{t,2} + R_{t,3}). \quad (2.38)$$

Естественно, что результаты числового расчета температуры $T_{w,1}$ по обеим формулам совпадают.

Для расчета температуры $T_{w,2}$ можно воспользоваться уже тремя вариантами формулы расчета теплопередачи, поскольку в данном случае мы знаем уже три температуры $T_{f,1}$, $T_{w,1}$ и $T_{f,2}$:

а) на участке $f_1 - w_2$

$$q = \frac{T_{f,1} - T_{w,2}}{R_{t,1} + R_{t,2}} \Rightarrow T_{w,2} = T_{f,1} - q \cdot (R_{t,1} + R_{t,2}); \quad (2.39)$$

б) на участке $w_1 - w_2$

$$q = \frac{T_{w,1} - T_{w,2}}{R_{t,2}} \Rightarrow T_{w,2} = T_{w,1} - q \cdot R_{t,2}; \quad (2.40)$$

в) на участке $w_2 - f_2$

$$q = \frac{T_{w,2} - T_{f,2}}{R_{t,3}} \Rightarrow T_{w,2} = T_{f,2} + q \cdot R_{t,3}. \quad (2.41)$$

Расчет неизвестных температур по разным формулам проводят для контроля правильности расчета теплопередачи.

В результате решения задачи по расчету теплопередачи через плоскую стенку найден тепловой поток (поверхностная плотность теплового потока) и неизвестные температуры стенки.

§ 2.4.2. Теплопередача через цилиндрическую стенку

В расчетах теплопередачи через стенку цилиндрической формы удобно использовать тепловой поток, отнесенный к единице длины цилиндрической стенки – линейную плотность теплового потока

$$q_\ell = Q / \ell, \quad (2.42)$$

где Q – тепловой поток, Вт; ℓ – длина цилиндрической стенки, м.

Схема теплопередачи через цилиндрическую стенку приведена на рис. 2.5.

Расчет линейной плотности теплового потока через цилиндрическую стенку выполняют по формуле

$$q_{\ell} = \frac{\pi(T_{f,1} - T_{f,2})}{\frac{1}{\alpha_1 \cdot d_1} + \frac{1}{2\lambda} \ln \frac{d_2}{d_1} + \frac{1}{\alpha_2 \cdot d_2}} = \quad (2.43)$$

$$= k_{\ell} \pi(T_{f,1} - T_{f,2}) = \frac{\pi(T_{f,1} - T_{f,2})}{R_{\ell}},$$

где $T_{f,1}$ и $T_{f,2}$ – температура горячего и холодного флюидов, °С (К); α_1, α_2 – коэффициенты теплоотдачи от горячего флюида к стенке и от стенки к холодному флюиду, Вт/(м²·К); d_1 и d_2 – внутренний и наружный диаметры цилиндрической стенки, м; λ – коэффициент теплопроводности стенки, Вт/(м·К); k_{ℓ} – линейный коэффициент теплопередачи через цилиндрическую стенку, Вт/(м·К); R_{ℓ} – линейное термическое сопротивление теплопередачи через стенку цилиндрической формы, (м·К)/Вт.

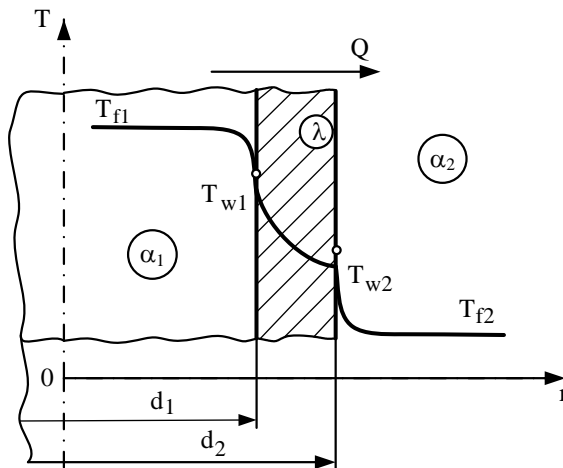


Рис. 2.5. Теплопередача через цилиндрическую стенку

Из анализа формулы (2.43) следует, что k_ℓ и R_ℓ рассчитывают по формулам

$$k_\ell = \frac{1}{\frac{1}{\alpha_1 d_1} + \frac{1}{2\lambda} \ln \frac{d_2}{d_1} + \frac{1}{\alpha_2 d_2}}; \quad (2.44)$$

$$R_\ell = \frac{1}{\alpha_1 d_1} + \frac{1}{2\lambda} \ln \frac{d_2}{d_1} + \frac{1}{\alpha_2 d_2}. \quad (2.45)$$

Линейное термическое сопротивление теплопередачи равно сумме линейного термического сопротивления теплоотдачи от горячего флюида к стенке ($R_{\ell,1} = 1/(\alpha_1 d_1)$), линейного термического сопротивления теплопроводности цилиндрической стенки ($R_{\ell,2} = 1/(2\lambda) \cdot \ln(d_2 / d_1)$) и линейного термического сопротивления теплоотдачи от стенки к холодному теплоносителю ($R_{\ell,3} = 1/(\alpha_2 d_2)$).

Замечание. При решении задач по расчету теплопередачи через цилиндрическую стенку термические сопротивления теплоотдачи первого и третьего участков теплообмена иногда обозначают как R_{ℓ,α_1} и R_{ℓ,α_2} соответственно, а термическое сопротивление теплопроводности – $R_{\ell,\lambda}$.

Линейную плотность теплового потока при теплопередаче через цилиндрическую стенку, состоящую из n слоев разной толщины и с разными физическими свойствами, рассчитывают по формуле

$$q_\ell = \frac{\pi(T_{f,1} - T_{f,2})}{\frac{1}{\alpha_1 d_1} + \sum_{i=1}^n \frac{1}{2\lambda_i} \ln \frac{d_{i+1}}{d_i} + \frac{1}{\alpha_2 d_{n+1}}}, \quad (2.46)$$

где λ_i – коэффициент теплопроводности i -го слоя, Вт/(м·К); d_i и d_{i+1} – внутренний и наружный диаметры i -го слоя цилиндрической стенки, м.

Для этого случая теплопередачи через цилиндрическую стенку линейное термическое сопротивление равно:

$$R_{\ell} = \frac{1}{\alpha_1 d_1} + \sum_{i=1}^n \frac{1}{2\lambda_i} \ln \frac{d_{i+1}}{d_i} + \frac{1}{\alpha_2 d_{n+1}}. \quad (2.47)$$

При теплопередаче через цилиндрическую стенку перепады температур на участках теплообмена прямо пропорциональны линейным термическим сопротивлениям этих участков. Для многослойной стенки можем записать

$$\Delta T_1 : \Delta T_2 : \dots : \Delta T_k = R_{\ell,1} : R_{\ell,2} : \dots : R_{\ell,i} : \dots : R_{\ell,k}, \quad (2.48)$$

где k – число участков теплопередачи (например, для теплопередачи через стенку из n слоев $k = n + 2$).

Например, для теплопередачи через однослойную цилиндрическую стенку выражение (2.48) принимает вид (рис. 2.5)

$$\Delta T_1 : \Delta T_2 : \Delta T_3 = R_{\ell,1} : R_{\ell,2} : R_{\ell,3}. \quad (2.49)$$

Рассчитав линейную плотность теплового потока по формуле (2.43), перейдем к решению второй части поставленной задачи, а именно определению неизвестных температур.

При теплопередаче через однослойную стенку (рис. 2.5) неизвестными являются температуры на границах стенки $T_{w,1}$ и $T_{w,2}$. Для расчета неизвестных температур выберем участок теплообмена таким образом, чтобы на одной его границе была известная температура, а на другой – искомая. Например, если для расчета температуры $T_{w,1}$ использовать температуру горячего флюида $T_{f,1}$, а для расче-

та температуры $T_{w,2}$ – температуру холодного флюида $T_{f,2}$, то получим

$$q_{\ell} = \frac{\pi(T_{f,1} - T_{w,1})}{R_{\ell,1}} \Rightarrow T_{w,1} = T_{f,1} - q_{\ell} \frac{R_{\ell,1}}{\pi}; \quad (2.50)$$

$$q_{\ell} = \frac{\pi(T_{w,2} - T_{f,2})}{R_{\ell,3}} \Rightarrow T_{w,2} = T_{f,2} + q_{\ell} \frac{R_{\ell,3}}{\pi}. \quad (2.51)$$

В результате решения задачи по расчету теплопередачи через цилиндрическую стенку найден тепловой поток (линейная плотность теплового потока) и неизвестные температуры стенки.

*Упрощенный метод расчета теплопередачи
через цилиндрическую стенку*

Для цилиндрических стенок, у которых отношение диаметров меньше двух $d_2/d_1 \leq 2$ теплопередачу через стенку цилиндрической формы можно рассчитать по формулам теплопередачи через плоскую стенку с погрешностью менее 4 % [2]. При таком отношении диаметров функцию $\ln(d_2/d_1)$, входящую в термическое сопротивление теплопроводности (2.19), можно разложить в ряд

$$\ln \frac{d_2}{d_1} = \left(\frac{d_2}{d_1} - 1 \right) - \frac{\left(\frac{d_2}{d_1} - 1 \right)^2}{2} + \frac{\left(\frac{d_2}{d_1} - 1 \right)^3}{3} - \frac{\left(\frac{d_2}{d_1} - 1 \right)^4}{4} \dots$$

Учитывая в расчетах только первый член ряда, получим

$$\ln \frac{d_2}{d_1} = \frac{d_2}{d_1} - 1 \quad \text{или} \quad \ln \frac{d_2}{d_1} = \frac{d_2}{d_1} - 1 = \frac{d_2 - d_1}{d_1} = \frac{2 \cdot \delta}{d_1}.$$

Подставляя значение $\ln(d_2/d_1)$ в формулу расчета линейной плотности теплового потока через цилиндрическую стенку (2.18), получаем:

$$q_\ell = \frac{\pi(T_{w1} - T_{w2})}{\frac{1}{2\lambda} \ln \frac{d_2}{d_1}} = \frac{\pi(T_{w1} - T_{w2})}{\frac{2 \cdot \delta}{2 \cdot \lambda \cdot d_1}} = \frac{T_{w1} - T_{w2}}{\frac{\delta}{\lambda}} \pi d_1 =$$

$$= \frac{T_{w1} - T_{w2}}{\frac{\delta}{\lambda}} \cdot F_\ell^*,$$

где $F_\ell^* = \pi d^*$ – длина окружности цилиндрической стенки.

Погрешность упрощенного расчета можно уменьшить, если в качестве расчетного диаметра d^* принимать диаметр со стороны меньшего значения коэффициента теплоотдачи (меньшего из α):

- а) если $\alpha_1 \gg \alpha_2 \Rightarrow d^* = d_2$;
- б) если $\alpha_2 \gg \alpha_1 \Rightarrow d^* = d_1$;
- в) если $\alpha_1 \approx \alpha_2 \Rightarrow d^* = \frac{d_1 + d_2}{2}$.

Тепловой поток при теплопередаче через цилиндрическую стенку в этом случае равен

$$Q = k_\ell \pi \Delta T \ell \approx k \Delta T \pi d^* \ell,$$

где k_ℓ – линейный коэффициент теплопередачи через цилиндрическую стенку – рассчитывают по формуле (2.44); k – коэффициент теплопередачи через плоскую стенку – рассчитывают по формуле (2.30); $\Delta T = T_{f,1} - T_{f,2}$ – перепад температур между горячим и холодным флюидами.

§ 2.4.3. Теплопередача через шаровую стенку

Схема теплопередачи через шаровую стенку приведена на рис. 2.6. Расчет теплового потока через шаровую стенку выполняют по формуле

$$Q = \frac{\pi(T_{f,1} - T_{f,2})}{\frac{1}{\alpha_1 d_1^2} + \frac{1}{2\lambda} \left(\frac{1}{d_1} - \frac{1}{d_2} \right) + \frac{1}{\alpha_2 d_2^2}} = \quad (2.52)$$

$$= k_{ш} \pi (T_{f,1} - T_{f,2}) = \frac{\pi (T_{f1} - T_{f2})}{R_{ш}},$$

где $T_{f,1}$ и $T_{f,2}$ – температуры горячего и холодного флюидов, °С (К); α_1 , α_2 – коэффициенты теплоотдачи от горячего флюида к стенке и от стенки к холодному флюиду, Вт/(м²·К); d_1 и d_2 – внутренний и наружный диаметры шаровой стенки, м; λ – коэффициент теплопроводности шаровой стенки, Вт/(м·К); $k_{ш}$ – коэффициент теплопередачи через шаровую стенку, Вт/К; $R_{ш}$ – термическое сопротивление теплопередачи через шаровую стенку, К/Вт.

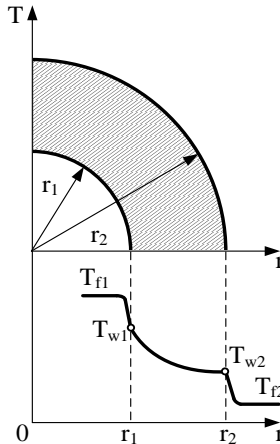


Рис. 2.6. Теплопередача через шаровую стенку

Из анализа формулы (2.52) следует, что $k_{ш}$ и $R_{ш}$ рассчитывают по формулам

$$k_{ш} = \frac{1}{\frac{1}{\alpha_1 d_1^2} + \frac{1}{2\lambda} \left(\frac{1}{d_1} - \frac{1}{d_2} \right) + \frac{1}{\alpha_2 d_2^2}}; \quad (2.53)$$

$$R_{ш} = \frac{1}{\alpha_1 d_1^2} + \frac{1}{2\lambda} \left(\frac{1}{d_1} - \frac{1}{d_2} \right) + \frac{1}{\alpha_2 d_2^2}. \quad (2.54)$$

Термическое сопротивление теплопередачи через шаровую стенку равно сумме термического сопротивления теплоотдачи от горячего флюида к шаровой стенке ($R_{ш,1} = 1/(\alpha_1 d_1^2)$), термического сопротивления теплопроводности шаровой стенки ($R_{ш,2} = 1/(2\lambda) \cdot (1/d_1 - 1/d_2)$) и термического сопротивления теплоотдачи от шаровой стенки к холодному теплоносителю ($R_{ш,3} = 1/(\alpha_2 d_2^2)$).

Замечание. При решении задач по расчету теплопередачи через шаровую стенку термические сопротивления теплоотдачи первого и третьего участков теплообмена иногда обозначают как $R_{ш,\alpha_1}$ и $R_{ш,\alpha_2}$ соответственно, а термическое сопротивление теплопроводности – $R_{ш,\lambda}$.

Тепловой поток через шаровую стенку, состоящую из n слоев разной толщины и с разными физическими свойствами, рассчитывают по формуле

$$Q = \frac{\pi(T_{f,1} - T_{f,2})}{\frac{1}{\alpha_1 d_1^2} + \sum_{i=1}^n \frac{1}{2\lambda_i} \left(\frac{1}{d_i} - \frac{1}{d_{i+1}} \right) + \frac{1}{\alpha_2 d_{n+1}^2}}, \quad (2.55)$$

где λ_i – коэффициент теплопроводности i -го слоя, Вт/(м·К); d_i и d_{i+1} – внутренний и наружный диаметры i -го слоя шаровой стенки, м.

Для этого случая теплопередачи через шаровую стенку термическое сопротивление теплопередаче равно:

$$R_{\text{ш}} = \frac{1}{\alpha_1 d_1^2} + \sum_{i=1}^n \frac{1}{2\lambda_i} \left(\frac{1}{d_i} - \frac{1}{d_{i+1}} \right) + \frac{1}{\alpha_2 d_{n+1}^2}. \quad (2.56)$$

При теплопередаче через шаровую стенку перепады температур на участках теплообмена прямо пропорциональны термическим сопротивлениям этих участков. Для многослойной шаровой стенки можем записать

$$\Delta T_1 : \Delta T_2 : \dots : \Delta T_i : \dots : \Delta T_k = R_{\text{ш},1} : R_{\text{ш},2} : \dots : R_{\text{ш},i} : \dots : R_{\text{ш},k}, \quad (2.57)$$

где k – число участков теплопередачи (например, для теплопередачи через стенку из n слоев $k = n + 2$).

Например, для теплопередачи через однослойную шаровую стенку выражение (2.57) принимает вид (см. рис. 2.6)

$$\Delta T_1 : \Delta T_2 : \Delta T_3 = R_{\text{ш},1} : R_{\text{ш},2} : R_{\text{ш},3}. \quad (2.58)$$

Рассчитав тепловой поток по формуле (2.52) для однослойной стенки или по формуле (2.55) для многослойной стенки, перейдем к решению второй части поставленной задачи, а именно определению неизвестных температур. Алгоритм расчета неизвестных температур на границах слоев многослойной стенки изложен ниже в § 2.4.4.

При теплопередаче через однослойную стенку (рис. 2.6) неизвестными являются температуры на границах стенки $T_{w,1}$ и $T_{w,2}$. Для расчета неизвестных температур выберем участок теплообмена таким образом, чтобы на одной его границе была известная температура, а на другой –

искомая. Например, если для расчета температуры $T_{w,1}$ использовать температуру $T_{f,1}$, а для расчета температуры $T_{w,2}$ – температуру холодного флюида $T_{f,2}$, то получим

$$Q = \frac{\pi(T_{f,1} - T_{w,1})}{R_{ш,1}} \Rightarrow T_{w,1} = T_{f,1} - Q \frac{R_{ш,1}}{\pi}; \quad (2.59)$$

$$Q = \frac{\pi(T_{w,2} - T_{f,2})}{R_{ш,3}} \Rightarrow T_{w,2} = T_{f,2} + Q \frac{R_{ш,3}}{\pi}. \quad (2.60)$$

В результате решения задачи по расчету теплопередачи через шаровую стенку найден тепловой поток и неизвестные температуры стенки.

§ 2.4.4. Алгоритм расчета теплопередачи через непроницаемые стенки

Согласно классификации задач тепломассообмена (см. § 1.8) существуют две постановки задачи расчета теплопередачи: *прямая* и *обратная*.

При решении *прямой* задачи расчета теплопередачи находят температурное поле и тепловой поток через стенку при заданных условиях однозначности – известных коэффициентах теплоотдачи, геометрических и теплофизических параметрах задачи. В этом случае необходимо дополнительно знать температуру в двух любых точках данной области теплообмена.

При решении *обратной* задачи расчета теплопередачи находят один из параметров однозначности: толщину i -го слоя стенки δ_i , коэффициент теплопроводности материала i -го слоя стенки λ_i , коэффициенты теплоотдачи α_1 или α_2 . Для решения обратной задачи теплопередачи должна быть задана температура в двух точках данной расчетной

области теплообмена и тепловой поток (удельный тепловой поток).

§ 2.4.4.1. Алгоритм решения прямой задачи

1. На первом этапе решения прямой задачи рассчитывают термические сопротивления всех *элементарных* участков (элементарных слоев) теплопередачи:

- теплоотдачи от горячего флюида к стенке;
- теплопроводности всех слоев стенки;
- теплоотдачи от стенки к холодному флюиду.

2. Затем по формуле теплопередачи определяют поверхностную плотность теплового потока (q) для плоской стенки, линейную плотность теплового потока (q_ℓ) для цилиндрической стенки и тепловой поток (Q) для шаровой стенки по двум заданным температурам и термическому сопротивлению участка между этими температурами:

а) плоская стенка

$$q = \frac{\Delta T_i}{R_{t,i}} = \frac{\Delta T_k}{R_{t,k}} = \text{пост.};$$

б) цилиндрическая стенка

$$q_\ell = \frac{\pi \Delta T_i}{R_{\ell,i}} = \frac{\pi \Delta T_k}{R_{\ell,k}} = \text{пост.};$$

в) шаровая стенка

$$Q = \frac{\pi \Delta T_i}{R_{ш,i}} = \frac{\pi \Delta T_k}{R_{ш,k}} = \text{пост.},$$

где $\Delta T_k = \sum_{i=1}^k \Delta T_i$ – перепад температур на заданном участке теплопередачи; ΔT_i – перепад температур на i -м элементарном слое теплопередачи; $R_{t,k} = \sum_{i=1}^k R_{t,i}$, $R_{\ell,k} = \sum_{i=1}^k R_{\ell,i}$ и $R_{\text{ш},k} = \sum_{i=1}^k R_{\text{ш},i}$ – термические сопротивления плоской, цилиндрической и шаровой стенок расчетного участка теплопередачи между заданными температурами; $R_{t,i}$, $R_{\ell,i}$ и $R_{\text{ш},i}$ – термические сопротивления плоской, цилиндрической и шаровой стенок i -го элементарного слоя теплопередачи; k – число элементарных слоев на расчетном участке между заданными температурами.

3. На третьем этапе расчета теплопередачи находят неизвестные температуры в данной области теплопередачи. Для этого выбирают участок теплообмена таким образом, чтобы на одной из его границ была известная температура, а на другой – искомая. Затем по формуле теплопередачи для стенки заданной формы находят неизвестную температуру, предварительно рассчитав термическое сопротивление выбранного участка теплообмена.

§ 2.4.4.2. Алгоритм решения обратной задачи

1. При решении обратной задачи теплопередачи через стенку тепловой поток или удельный тепловой поток – заданная по условию задачи величина. Поэтому сразу находят термическое сопротивление участка теплопередачи между заданными температурами:

а) плоская стенка

$$R_{t,i} = \frac{\Delta T_i}{q} \quad \text{или} \quad R_{t,k} = \frac{\Delta T_k}{q};$$

б) цилиндрическая стенка

$$R_{\ell,i} = \frac{\pi \Delta T_i}{q_\ell} \quad \text{или} \quad R_{\ell,k} = \frac{\pi \Delta T_k}{q_\ell};$$

в) шаровая стенка

$$R_{\text{ш},i} = \frac{\pi \Delta T_i}{Q} \quad \text{или} \quad R_{\text{ш},k} = \frac{\pi \Delta T_k}{Q},$$

где $\Delta T_k = \sum_{i=1}^k \Delta T_i$ – перепад температур на заданном участке теплопередачи; ΔT_i – перепад температур на i -м элементарном слое теплопередачи;

$R_{t,k} = \sum_{i=1}^k R_{t,i}$,

$R_{\ell,k} = \sum_{i=1}^k R_{\ell,i}$ и $R_{\text{ш},k} = \sum_{i=1}^k R_{\text{ш},i}$ – термические сопротивления плоской, цилиндрической и шаровой стенок расчетного участка теплопередачи между заданными температурами;

$R_{t,i}$, $R_{\ell,i}$ и $R_{\text{ш},i}$ – термические сопротивления плоской, цилиндрической и шаровой стенок i -го элементарного слоя теплопередачи; k – число элементарных слоев на расчетном участке между заданными температурами.

2. На втором этапе решения обратной задачи расчета теплопередачи через стенку по известному термическому сопротивлению находят (в зависимости от целей расчета) один из параметров однозначности: толщину слоя стенки δ или коэффициент теплопроводности материала стенки λ либо один из коэффициентов теплоотдачи α_1 или α_2 .

3. Если по условию задачи требуется рассчитать неизвестные температуры в заданной области теплопередачи, то необходимо выполнить пункты 1 и 3 алгоритма решения прямой задачи.

Замечание. Если температура второго теплоносителя больше температуры первого теплоносителя ($T_{w2} > T_{w1}$), то и в этом случае расчета теплопередачи применимы все вышеуказанные формулы без изменения. Отрицательное значение теплового потока, которое получается в расчете, свидетельствует о том, что тепловой поток направлен против оси абсцисс.

§ 2.4.5. Единая формула теплопередачи через стенки классической формы

Формулы расчета теплопередачи через плоскую, цилиндрическую и шаровую стенки можно объединить и записать в виде

$$Q = \frac{T_{f1} - T_{f2}}{\frac{1}{\alpha_1 F_1} + \frac{\delta}{\lambda F_{cp}} + \frac{1}{\alpha_2 F_2}} = \frac{\Delta T}{R_{t,F}}, \quad (2.61)$$

где δ – толщина стенки, м; λ – коэффициент теплопроводности стенки, Вт/(м·К); F_1 и F_2 – площади внутренней и наружной поверхностей теплообмена, м²; F_{cp} – средняя между F_1 и F_2 площадь, м²; α_1 – коэффициент теплоотдачи от горячего флюида к стенке, Вт/(м²·град); α_2 – коэффициент теплоотдачи от стенки к холодному флюиду, Вт/(м²·град); $R_{t,F}$ – термическое сопротивление теплопередачи стенки площадью F , К/Вт.

Термическое сопротивление теплопередаче стенки, учитывающее площадь поверхностей теплообмена, равно:

$$\begin{aligned}
 R_{t,F} &= R_{t,F_1} + R_{t,F_{cp}} + R_{t,F_2} = \frac{R_{t,1}}{F_1} + \frac{R_{t,2}}{F_{cp}} + \frac{R_{t,3}}{F_2} = \\
 &= \frac{1}{\alpha_1 \cdot F_1} + \frac{\delta}{\lambda} \cdot \frac{1}{F_{cp}} + \frac{1}{\alpha_2 \cdot F_2},
 \end{aligned}
 \tag{2.62}$$

где $R_{t,1} = 1/\alpha_1$ – термическое сопротивление теплоотдачи от горячего флюида к стенке; $R_{t,2} = \delta/\lambda$ – термическое сопротивление теплопроводности плоской стенки; $R_{t,3} = 1/\alpha_2$ – термическое сопротивление теплоотдачи от стенки к холодному теплоносителю.

Для вывода частных формул теплопередачи через стенки простейшей или классической формы необходимо в формулу (2.62) подставить значения площадей:

а) плоская стенка

$$F_1 = F_2 = F_{cp} = F;$$

б) цилиндрическая стенка

$$F_1 = \pi d_1 \ell; F_2 = \pi d_2 \ell; F_{cp} = (F_2 - F_1) / \ln(F_2 / F_1);$$

в) шаровая стенка

$$F_1 = \pi \cdot d_1^2; F_2 = \pi \cdot d_2^2; F_{cp} = \sqrt{F_1 \cdot F_2}.$$

Использование в расчетах единой формулы теплопередачи дает возможность разработать универсальную процедуру расчета теплопередачи через стенки классической формы. Единую формулу расчета теплопередачи также можно использовать для приближенного расчета теплопередачи через стенки сложной (неклассической) формы. При этом сложную конфигурацию стенки моделируют (заменяют) стенкой простой формы, соблюдая равенство площадей поверхностей теплообмена. Например, толсто-

стенный контейнер в форме параллелепипеда с приблизительно одинаковыми линейными размерами, моделируют шаровой стенкой, толстостенную трубу квадратного или прямоугольного поперечного сечения моделируют цилиндрической стенкой.

§ 2.4.6. Интенсификация теплопередачи через непроницаемые стенки

Под интенсификацией теплопередачи понимают увеличение количества переданной теплоты (теплового потока) через стенку при фиксированных температурах теплоносителей (заданном перепаде температур).

Рассмотрим два способа увеличения коэффициента теплопередачи (уменьшения термического сопротивления теплопередаче), а следовательно, и количества теплоты передаваемого через непроницаемую стенку – *конструктивный* и *режимный*.

§ 2.4.6.1. Конструктивный способ интенсификации теплопередачи

Изменение *конструкции* теплопередающей поверхности в целях увеличения коэффициента теплопередачи можно осуществить за счет уменьшения:

а) термического сопротивления теплопроводности стенки;

б) термического сопротивления теплоотдачи со стороны меньшего коэффициента теплоотдачи (меньшего α).

Для уменьшения термического *сопротивления теплопроводности* стенки $R_{t,\lambda} = \delta/\lambda$ необходимо уменьшить толщину стенки δ и использовать материалы с высоким коэффициентом теплопроводности λ .

Термическое сопротивление теплоотдачи можно уменьшить, если со стороны меньшего α увеличить поверхность теплообмена за счет ее оребрения. Для доказательства этого утверждения запишем единую формулу теплопередачи (2.61) при допущении малости термического сопротивления теплопроводности ($R_{t,\lambda} \rightarrow 0$):

$$Q \approx \frac{T_{f1} - T_{f2}}{\frac{1}{\alpha_1 \cdot F_1} + \frac{1}{\alpha_2 \cdot F_2}}. \quad (2.63)$$

Допустим, что $\alpha_2 \ll \alpha_1$. При этом условии следует, что при равенстве площадей $F_1 = F_2$ термическое сопротивление теплоотдачи около второй поверхности много больше термического сопротивления теплоотдачи около первой поверхности:

$$R_{t,F_2} \gg R_{t,F_1} \quad \text{или} \quad \frac{1}{\alpha_2 \cdot F_2} \gg \frac{1}{\alpha_1 \cdot F_1}. \quad (2.64)$$

Из формулы (2.64) следует, что для уменьшения термического сопротивления R_{t,F_2} необходимо увеличить площадь F_2 до выполнения условия

$$\frac{1}{\alpha_2 \cdot F_2^{\text{оребр}}} \approx \frac{1}{\alpha_1 \cdot F_1} \quad \text{или} \quad F_2^{\text{оребр}} \approx \alpha_1 \cdot F_1 / \alpha_2,$$

где $F_2^{\text{оребр}}$ – площадь оребренной поверхности.

Профиль ребра может быть прямоугольной, треугольной, трапециевидной и в общем случае произвольной геометрической формы (рис. 2.7).

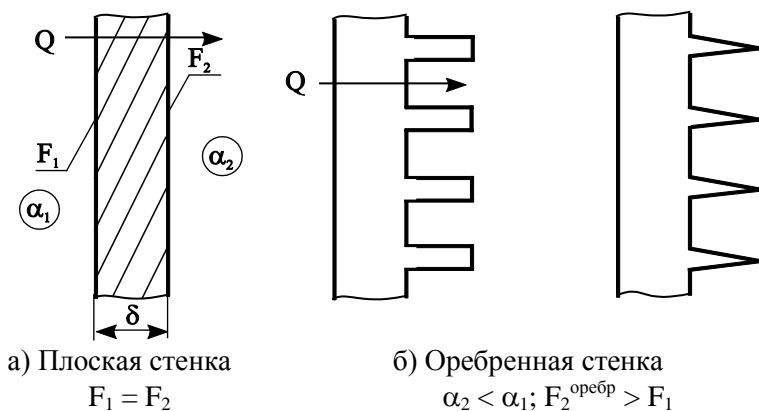


Рис. 2.7. Интенсификация теплопередачи за счет оребрения поверхности

§ 2.4.6.2. Режимный способ интенсификации теплопередачи

Изменяя режим внешнего теплообмена можно увеличить или уменьшить интенсивность теплоотдачи с обеих сторон стенки. Выясним влияние коэффициентов теплоотдачи α_1 и α_2 на величину коэффициента теплопередачи через стенку k . Для этого запишем формулу для расчета коэффициента теплопередачи через плоскую стенку при допущении малости термического сопротивления теплопроводности стенки ($R_{t,\lambda} = \delta/\lambda \rightarrow 0$)

$$k^* = \frac{1}{\frac{1}{\alpha_1} + \frac{1}{\alpha_2}} = \frac{\alpha_1}{1 + \frac{\alpha_1}{\alpha_2}} = \frac{\alpha_2}{1 + \frac{\alpha_2}{\alpha_1}}, \quad (2.65)$$

где k^* – коэффициент теплопередачи, рассчитанный при допущении $R_{t,\lambda} \rightarrow 0$.

Рассмотрим два крайних случая соотношения коэффициентов теплоотдачи α_1 и α_2 :

- а) если $\alpha_2 \gg \alpha_1$, (пусть $\alpha_2 \rightarrow \infty$), то в этом случае из формулы (2.65) следует, что $k^* \rightarrow \alpha_1$;
- б) если $\alpha_1 \gg \alpha_2$, (пусть $\alpha_1 \rightarrow \infty$), то из формулы (2.65) следует, что $k^* \rightarrow \alpha_2$.

Таким образом, коэффициент теплопередачи не может быть больше меньшего из коэффициентов теплоотдачи, т.е. $k^* \leq \min(\alpha_1, \alpha_2)$.

На основании вышеизложенного можно сделать вывод о том, что для увеличения коэффициента теплопередачи необходимо увеличивать меньший коэффициент теплоотдачи за счет изменения режима движения теплоносителя.

§ 2.4.7. Критический радиус цилиндрической и шаровой стенок. Выбор изоляции

Рассмотрим теплопередачу через цилиндрическую стенку (рис. 2.8,а) на участке ($w_1 - f_2$) от внутренней поверхности стенки до окружающей стенку среды с температурой T_{f2} . Линейное термическое сопротивление этого участка зависит от наружного диаметра цилиндрической стенки

$$R_\ell = R_{\ell,\lambda} + R_{\ell,\alpha_2} = \frac{1}{2\lambda} \ln \frac{d_2}{d_1} + \frac{1}{\alpha_2 d_2}, \quad (2.66)$$

где $R_{\ell,\lambda}$ – линейное термическое сопротивление теплопроводности цилиндрической стенки; R_{ℓ,α_2} – линейное термическое сопротивление теплоотдаче от наружной поверхности цилиндрической стенки; d_1 и d_2 – внутренний и наружный диаметры цилиндрической стенки; λ – коэффициент теплопроводности стенки; α_2 – коэффициент теплоотдачи от наружной поверхности стенки к окружающей среде.

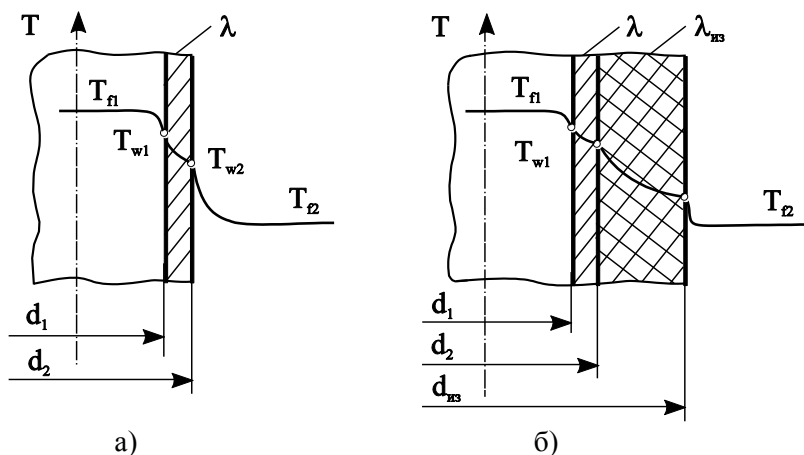


Рис. 2.8. Теплопередача через цилиндрическую стенку:
 а – без тепловой изоляции; б – покрытую тепловой изоляцией

Зависимости $R_{\ell,\lambda} = f(d_2)$, $R_{\ell,\alpha_2} = f(d_2)$ и $R_\ell = f(d_2)$ для двух значений коэффициента теплопроводности $\lambda = 50 \text{ Вт}/(\text{м}\cdot\text{К})$ и $\lambda = 0,2 \text{ Вт}/(\text{м}\cdot\text{К})$ и двух значений коэффициента теплоотдачи $\alpha_2 = 10 \text{ Вт}/(\text{м}^2\cdot\text{К})$ и $\alpha_2 = 20 \text{ Вт}/(\text{м}^2\cdot\text{К})$ для стенки с внутренним диаметром $d_1 = 0,1 \text{ м}$ показаны на рис. 2.9. Линейное термическое сопротивление теплопроводности цилиндрической стенки $R_{\ell,\lambda}$ с увеличением толщины стенки (увеличением наружного диаметра d_2) растет по закону натурального логарифма, а линейное термическое сопротивление теплоотдачи цилиндрической стенки R_{ℓ,α_2} с увеличением толщины стенки (увеличением наружного диаметра d_2) уменьшается по гиперболическому закону. На рис. 2.9,а можно видеть, что суммарное линейное термическое сопротивление теплопередаче R_ℓ на участке $(w_1 - f_2)$ сначала убывает, а затем возрастает и при определенном значении наружного диаметра стенки имеет минимум. Диаметр цилиндрической стенки, при котором линейное термическое сопротивление теплопередаче мини-

мально, называют *критическим диаметром* цилиндрической стенки.

Для вывода формулы расчета критического диаметра цилиндрической стенки продифференцируем линейное термическое сопротивление теплопередаче R_ℓ (2.66) по наружному диаметру d_2 и приравняем полученное выражение нулю

$$\frac{d(R_\ell)}{d(d_2)} = \frac{1}{2\lambda} \cdot \frac{1}{d_2} - \frac{1}{\alpha_2 d_2^2} = 0. \quad (2.67)$$

Решая последнее уравнение относительно d_2 , получим формулу для расчета критического диаметра цилиндрической стенки

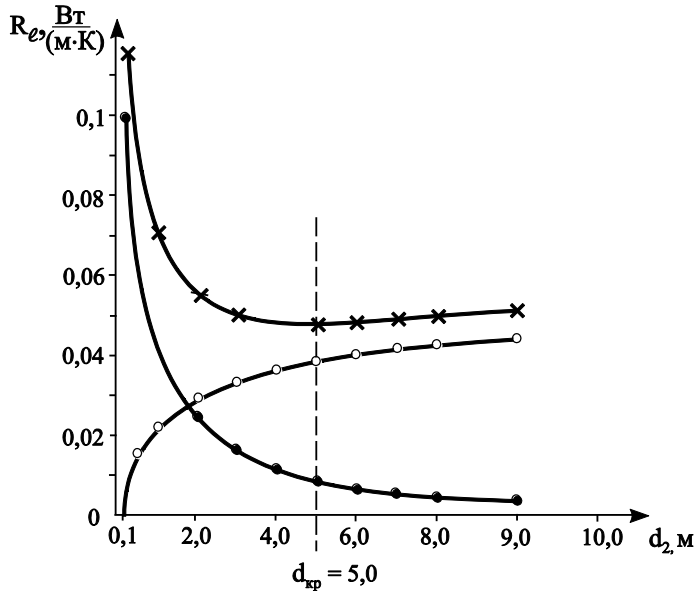
$$d_{\text{кр}} = \frac{2\lambda}{\alpha_2}. \quad (2.68)$$

Анализ формулы (2.68) показывает, что критический диаметр цилиндрической стенки $d_{\text{кр}} = f(\lambda, \alpha_2)$ зависит от конструктивного параметра – коэффициента теплопроводности вещества, из которого выполнена стенка, и режимного параметра – коэффициента теплоотдачи, зависящего от интенсивности внешнего теплообмена, и не зависит от геометрии цилиндрической стенки. Поэтому для цилиндрических стенок с одинаковой геометрией, но выполненных из разных материалов и с разной интенсивностью внешнего теплообмена, критический диаметр будет существенно отличаться. Например, при $\lambda = 50$ Вт/(м·К) и $\alpha_2 = 20$ Вт/(м²·К) (рис. 2.9,а) критический диаметр равен:

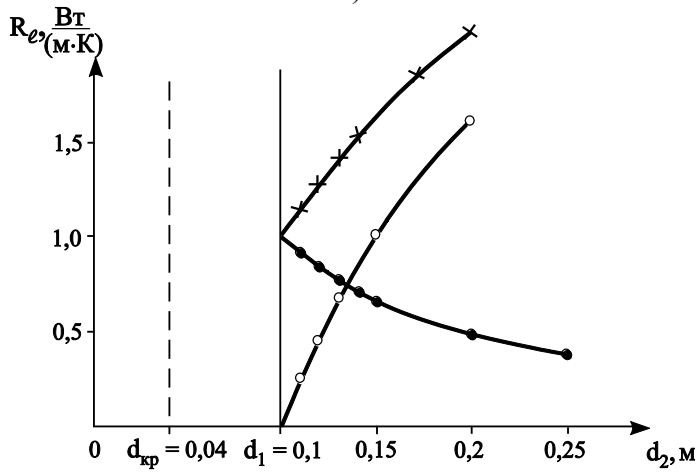
$$d_{\text{кр}} = \frac{2\lambda}{\alpha_2} = \frac{2 \cdot 50}{20} = 5 \text{ м},$$

а при $\lambda = 0,2$ Вт/(м·К) и $\alpha_2 = 10$ Вт/(м²·К) (рис. 2.9,б) –

$$d_{\text{кр}} = \frac{2\lambda}{\alpha_2} = \frac{2 \cdot 0,2}{10} = 0,04 \text{ м}.$$



а)



б)

Рис. 2.9. Линейное термическое сопротивление цилиндрической стенки:

а - $\lambda = 50 \text{ Вт}/(\text{м}^2 \cdot \text{К})$; $\alpha_2 = 20 \text{ Вт}/(\text{м}^2 \cdot \text{К})$;

б - $\lambda = 0,2 \text{ Вт}/(\text{м}^2 \cdot \text{К})$; $\alpha_2 = 10 \text{ Вт}/(\text{м}^2 \cdot \text{К})$

Для случая, показанного на рис. 2.9,а, критический диаметр стенки больше внутреннего диаметра $d_{кр} > d_1$, а на рис. 2.9,б – критический диаметр меньше внутреннего диаметра цилиндрической стенки $d_{кр} < d_1$.

Рассуждая аналогично, можно получить формулу для расчета критического диаметра шаровой стенки

$$d_{кр,шар} = \frac{4\lambda}{\alpha_2}. \quad (2.69)$$

Выбор изоляции

Для уменьшения тепловых потерь при транспорте теплоносителя теплотрассу покрывают слоем тепловой изоляции (рис. 2.8,б). При выборе тепловой изоляции необходимо принимать во внимание конструктивные и режимные параметры теплопередачи через цилиндрический слой изоляции, которые учитывает критический диаметр изоляции

$$d_{из,кр} = \frac{2\lambda_{из}}{\alpha_2}. \quad (2.70)$$

Рассмотрим пример нерационального нанесения тепловой изоляции, который имеет место при условии $d_{из,кр} > d_2$ (рис. 2.10). В этом случае наложение тепловой изоляции на трубу с наружным диаметром d_2 приводит к уменьшению линейного термического сопротивления теплопередаче через слой изоляции на участке $d_2 \div d_{из,кр}$, а следовательно, и к увеличению тепловых потерь теплоносителя. На участке $d_{из} > d_{из,кр}$ линейное термическое сопротивление растет и при равенстве $d_{из} = d_{из}^*$ становит-

ся равным линейному термическому сопротивлению теплопередаче через цилиндрическую стенку с наружным диаметром d_2 без тепловой изоляции. Таким образом, при неправильном выборе тепловой изоляции слой изоляции толщиной $\delta_{из} = 0,5(d_{из}^* - d_2)$ не выполняет своей теплозащитной функции. И только на участке $d_{из} > d_{из}^*$ тепловые потери становятся меньше тепловых потерь через цилиндрическую стенку без изоляции. Поэтому для рационального выбора тепловой изоляции необходимо выполнять условие

$$d_{из,кр} \leq d_2 \text{ или } \frac{2\lambda_{из}}{\alpha_2} \leq d_2, \quad (2.71)$$

при котором нанесение тепловой изоляции позволяет уменьшать тепловые потери через цилиндрическую стенку.

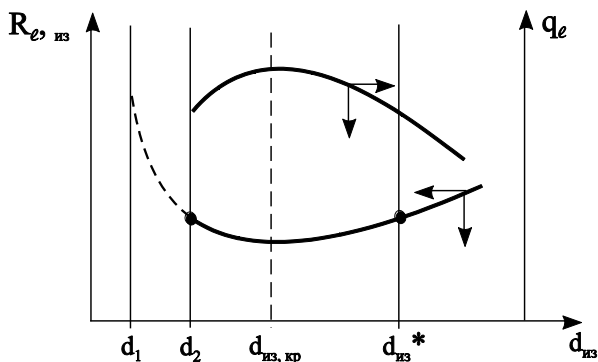


Рис. 2.10. Термическое сопротивление и тепловые потери в зависимости от толщины изоляции

Используя условие (2.71), можно рассчитать коэффициент теплопроводности тепловой изоляции, при нанесении которой на трубы круглого сечения заданной геомет-

рии и известной интенсивности внешнего теплообмена, тепловые потери уменьшаются

$$\lambda_{\text{из}} \leq \frac{d_2 \alpha_2}{2}. \quad (2.72)$$

Замечание. При протекании электрического тока по проводнику выделяется теплота, которая увеличивает потери электрической энергии при ее передаче. Поэтому при выборе электрической изоляции учитывают условие

$$d_{\text{из,кр}} \geq d_2, \quad (2.73)$$

при котором происходит охлаждение проводника электрического тока (рис. 2.10). При этом, естественно, должны быть соблюдены требования к качеству электротехнических свойств изоляции.

ЧАСТЬ 2. СПОСОБЫ ПЕРЕНОСА ТЕПЛОТЫ

В природе существуют три способа переноса теплоты: теплопроводность (кондукция), конвекция и тепловое излучение (радиационный теплообмен). Теплоперенос в заданной системе тел может происходить одновременно всеми тремя способами или в сочетании друг с другом. Такой вид теплообмена называют сложным теплообменом.

Рассмотрим расчет температурного поля и тепловых потоков в заданном теле или системе тел (твердых, жидких или газообразных) в процессе теплопроводности, конвективного теплообмена и теплового излучения.

ГЛАВА 3. ТЕПЛОПРОВОДНОСТЬ

Расчет температурного поля и тепловых потоков в процессе теплопроводности рассмотрим на примере нагрева или охлаждения твердых тел, поскольку в твердых телах перенос теплоты происходит только теплопроводностью.

§ 3.1. Основной закон теории теплопроводности. Закон (гипотеза) Фурье

Суть основного закона теплопроводности – закона, который устанавливает функциональную связь между температурным полем и тепловым потоком в заданной точке тела или системы тел, кратко изложена в первой части пособия (§ 1.5). Известный математик Фурье предположил, что количество теплоты, проходящее между двумя изотермическими поверхностями, прямо пропорционально времени процесса τ , площади поверхности теплообмена F , разности температур изотермических поверхностей ΔT и обратно пропорционально расстоянию между изотермическими поверхностями Δn :

$$Q_{\tau} \sim \tau \cdot F \cdot \frac{\Delta T}{\Delta n}. \quad (3.1)$$

Используя в качестве коэффициента пропорциональности в формуле (3.1) коэффициент теплопроводности, закон Фурье записывают в виде

$$Q_{\tau} = \lambda \frac{\Delta T}{\Delta n} F \tau. \quad (3.2)$$

Заменяя отношение $\Delta T / \Delta n$ градиентом температурного поля $\text{grad}(T)$ для теплового потока и поверхностной плотности теплового потока – векторных величин, имеющих направление распространения, закон Фурье принимает вид

$$\vec{Q} = -\lambda \cdot \text{grad}(T) \cdot F; \quad \vec{q} = -\lambda \cdot \text{grad}(T). \quad (3.3)$$

Напомним, знак « \leftarrow » в формулах (3.3) указывает на противоположное направление градиента температуры и теплового потока.

Коэффициент теплопроводности – физическая величина, характеризующая способность вещества проводить теплоту и определяемая экспериментально в зависимости от температуры для каждого тела (твёрдого, жидкого или газообразного). Учет зависимости коэффициента теплопроводности от температуры $\lambda = f(T)$ приводит к *нелинейной* форме записи закона Фурье, которая более точно отражает процесс переноса теплоты теплопроводностью

$$\vec{Q} = -\lambda(T) \cdot \text{grad}(T) \cdot F; \quad \vec{q} = -\lambda(T) \cdot \text{grad}(T). \quad (3.4)$$

Для разных веществ коэффициент теплопроводности λ может как увеличиваться, так и уменьшаться с ростом температуры.

Коэффициент теплопроводности также зависит от состава вещества, его структуры, влажности и ряда других факторов, которые надо учитывать в расчетах теплообме-

на. Состав и структура образца, для которого был найден в опыте коэффициент теплопроводности, приведенный в справочной литературе, может не полностью соответствовать материалу, для которого выполняется инженерный расчет теплообмена. И, наконец, при выполнении поверочных расчетов конструкций бывших в эксплуатации надо учитывать фактор старения, т.е. изменения свойств вещества с течением времени.

Погрешность экспериментального определения λ составляет величину не менее 5–10%, что также необходимо учитывать в расчетах.

Для пористых и сыпучих материалов коэффициент теплопроводности λ также зависит от порозности (величины пор) и от влажности. С увеличением порозности материала λ уменьшается, так как поры заполняются газом, а коэффициент теплопроводности газов мал. При увеличении влажности поры заполняются влагой, и коэффициент теплопроводности λ увеличивается. Примеси к данному веществу уменьшают коэффициент теплопроводности. Коэффициент теплопроводности газов зависит и от давления.

Приведем примерные значения коэффициента теплопроводности λ для разных веществ. Поскольку λ – функция температуры, то значения коэффициента теплопроводности взяты из справочника [3] при $T = 0^\circ\text{C}$.

Вещество	λ , Вт/(м·К)
Св, медь	390
Сталь	10÷50
Огнеупоры	0,25÷3
Тепловая изоляция	0,05÷0,25
Газы	0,005÷0,4
Жидкости	0,08÷0,7

§ 3.2. Энергетическая форма записи закона Фурье. Коэффициент температуропроводности

Коэффициент температуропроводности \mathbf{a} , $\text{м}^2/\text{с}$, – физическая характеристика вещества, которую определяют экспериментально и приводят в зависимости от температуры в справочниках, например в [3].

Коэффициент температуропроводности \mathbf{a} характеризует *теплоинерционные свойства вещества* или, другими словами, характеризует *скорость изменения температуры в каждой точке тела во времени*, так как скорость изменения температуры прямо пропорциональна коэффициенту температуропроводности:

$$\frac{\partial T}{\partial \tau} \sim \mathbf{a}. \quad (3.5)$$

Из анализа формулы (3.5) следует, что коэффициент температуропроводности характеризует только *нестационарные* процессы.

Коэффициент температуропроводности функционально связан с другими физическими характеристиками вещества следующими соотношениями:

$$\mathbf{a} = \frac{\lambda}{\rho c}; \quad \mathbf{a} = \frac{\lambda}{c'}, \quad (3.6)$$

где \mathbf{c} – удельная массовая теплоемкость, $\text{Дж}/(\text{кг}\cdot\text{К})$; \mathbf{c}' – удельная объемная теплоемкость, $\text{Дж}/(\text{м}^3\cdot\text{К})$; ρ – плотность вещества, $\text{кг}/\text{м}^3$; λ – коэффициент теплопроводности $\text{Вт}/(\text{м}\cdot\text{К})$.

Для газов, у которых теплоемкость зависит от вида процесса, естественно, и коэффициент температуропроводности является функцией процесса:

- для изохорного процесса $\mathbf{v} = \mathbf{const}$: $a_v = \frac{\lambda}{\rho c_v} = \frac{\lambda}{c'_v}$;
- для изобарного процесса $\mathbf{p} = \mathbf{const}$: $a_p = \frac{\lambda}{\rho c_p} = \frac{\lambda}{c'_p}$.

Порядок величины коэффициента температуропроводности можно характеризовать следующими величинами:

$a \approx 10^{-7} \text{ м}^2/\text{с}$ – для тепловой изоляции;

$a \approx 10^{-6} \text{ м}^2/\text{с}$ – для огнеупоров;

$a \approx 10^{-5} \text{ м}^2/\text{с}$ – для стали.

Для записи закона Фурье в *энергетической форме* заменим λ в классической форме записи закона теплопроводности (3.3) выражением

$$\lambda = a_v \rho c_v = a_v c'_v \quad \text{или} \quad \lambda = a_p \rho c_p = a_p c'_p.$$

Для изохорных процессов закон Фурье в энергетической форме записи принимает вид:

$$\vec{q} = -a_v c'_v \nabla T = -a_v \nabla (c'_v T) = -a_v \text{grad}(u'), \quad (3.7)$$

где u' – удельная объемная внутренняя энергия, Дж/м³.

Для изобарных процессов закон Фурье в энергетической форме записи принимает вид:

$$\vec{q} = -a_p c'_p \nabla T = -a_p \nabla (c'_p T) = -a_p \nabla (h'), \quad (3.8)$$

где h' – удельная объемная энтальпия, Дж/м³.

Для твердых тел, обладающих малым коэффициентом температурного расширения, удельные изобарная и изохорная теплоемкости отличаются незначительно и в инженерных расчетах можно принять

$$c_p \approx c_v \approx c; \quad a_p \approx a_v \approx a. \quad (3.9)$$

Тогда основной закон теплопроводности (закон Фурье) в энергетической форме записи окончательно принимает вид

$$\bar{q} = -a \cdot \text{grad}(\rho h) = -a \cdot \text{grad}(h'), \quad (3.10)$$

где h – удельная массовая энтальпия, Дж/кг

§ 3.3. Дифференциальное уравнение теплопроводности

Дифференциальное уравнение теплопроводности вывел французский ученый Фурье в 1814 году и поэтому это уравнение носит его имя.

Если поместить тело, например бесконечную пластину толщиной δ и начальной температурой T_0 , в горячую среду с температурой T_f (рис. 3.1), то пластина, получая энергию от горячей среды, будет нагреваться, и ее температура изменится с течением времени в каждой точке тела в интервале температур от T_0 до T_f .

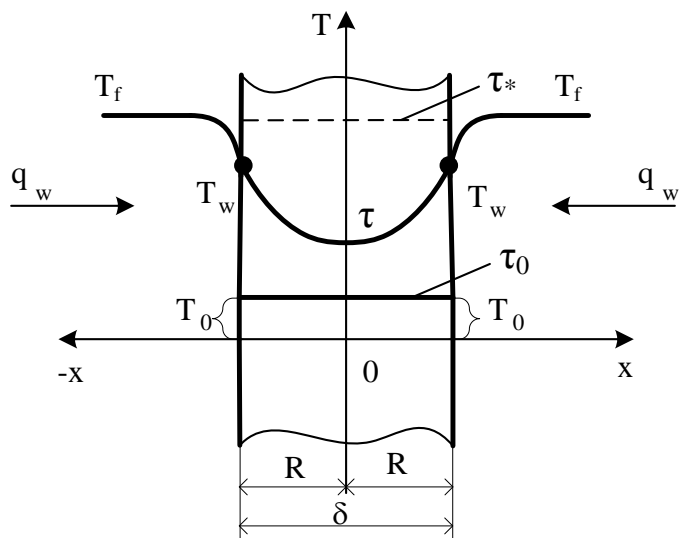


Рис. 3.1. Нагрев пластины в среде с температурой T_f :
 τ_0 – начало нагрева; τ – текущее время нагрева; τ_* – время, при котором температура тела равна температуре окружающей среды T_f

В общем случае трехмерное нестационарное температурное поле $T = f(x_i, \tau)$ находят решением дифференциального уравнения (ДУ) теплопроводности. Вывод дифференциального уравнения теплопроводности основан на законе сохранения энергии для элементарного объема тела и использует закон Фурье для связи теплового потока и температурного поля. Дифференциальное уравнение Фурье описывает процессы, которые при теплопроводности протекают в каждом элементарном объеме тела:

1) поглощение тепловой энергии при нагреве или выделение теплоты при его охлаждении;

2) прохождение теплоты через элементарный объем тела транзитом;

3) выделение или поглощение теплоты за счет действия внутренних источников или стоков теплоты мощностью q_v .

В векторной форме записи дифференциальное уравнение теплопроводности имеет вид

$$c' \frac{\partial T}{\partial \tau} = \operatorname{div}(\lambda \operatorname{grad}(T)) + q_v, \quad (3.11)$$

где $c' = \rho c$ – удельная объемная теплоемкость, Дж/(м³·К); ρ – плотность, кг/м³; c – удельная массовая теплоемкость, Дж/(кг·К). Дифференциальное уравнение теплопроводности относят к классу дифференциальных уравнений в частных производных параболического типа.

Решая дифференциальное уравнение (3.11) с соответствующими условиями однозначности находят температурное поле $T(x_i, \tau)$, поэтому можно сделать вывод о том, что дифференциальное уравнение теплопроводности устанавливает *связь между пространственным и временным изменениями температуры*.

Вид формул для операторов дивергенции (div) и градиента (grad) зависит от выбора системы координат. Например, в декартовой системе координат дифференциальное уравнение теплопроводности примет вид

$$c' \frac{\partial T}{\partial \tau} = \frac{\partial}{\partial x} \left(\lambda \frac{\partial T}{\partial x} \right) + \frac{\partial}{\partial y} \left(\lambda \frac{\partial T}{\partial y} \right) + \frac{\partial}{\partial z} \left(\lambda \frac{\partial T}{\partial z} \right) + q_v, \quad (3.12)$$

или, принимая допущение о независимости физических свойств вещества от температуры $[c', \lambda, \rho \neq f(T)]$,

$$\frac{\partial T}{\partial \tau} = a \left(\frac{\partial^2 T}{\partial x^2} + \frac{\partial^2 T}{\partial y^2} + \frac{\partial^2 T}{\partial z^2} \right) + \frac{q_v}{c'}, \quad (3.13)$$

где a – коэффициент температуропроводности, m^2/c .

В кратком курсе ТМО для бакалавров будем решать дифференциальное уравнение Фурье для тел простейшей формы (бесконечная пластина, бесконечный цилиндр и шар или сфера) с постоянными физическими коэффициентами:

$$\frac{\partial T}{\partial \tau} = a \left(\frac{\partial^2 T}{\partial x_1^2} + \frac{k-1}{x_1} \cdot \frac{\partial T}{\partial x_1} \right) + \frac{q_v}{c'}, \quad (3.14)$$

где x_1 – первая координата в ортогональной системе координат: $x_1 = x$ в декартовой системе координат, $x_1 = r$ в цилиндрической и сферической системах координат; k – коэффициент формы тела: $k = 1$ – бесконечная пластина; $k = 2$ – бесконечный цилиндр; $k = 3$ – шар.

При отсутствии в системе внутренних источников или стоков теплоты ($q_v = 0$) дифференциальное уравнение Фурье для тел простейшей формы записывают следующим образом:

– бесконечная пластина ($k = 1$): $\frac{\partial T}{\partial \tau} = a \frac{\partial^2 T}{\partial x^2}$; (3.15)

– бесконечный цилиндр ($k = 2$): $\frac{\partial T}{\partial \tau} = a \left(\frac{\partial^2 T}{\partial r^2} + \frac{1}{r} \cdot \frac{\partial T}{\partial r} \right)$; (3.16)

– шар или сфера ($k = 3$):
$$\frac{\partial T}{\partial \tau} = a \left(\frac{\partial^2 T}{\partial r^2} + \frac{2}{r} \cdot \frac{\partial T}{\partial r} \right). \quad (3.17)$$

При неизменных условиях теплообмена (постоянных температурах флюида, омывающих тело с разных сторон, и постоянных коэффициентах теплоотдачи) на границах тела его температурное поле с некоторого момента времени перестает изменяться во времени и наступает *стационарный* режим теплопроводности, который для тел простейшей формы описывается при действии внутренних источников теплоты уравнением Пуассона

$$\frac{d^2 T}{dx_1^2} + \frac{k-1}{x_1} \cdot \frac{dT}{dx_1} + \frac{q_v}{\lambda} = 0 \quad (3.18)$$

или, если $q_v = 0$, уравнением Лапласа

$$\frac{d^2 T}{dx_1^2} + \frac{k-1}{x_1} \cdot \frac{dT}{dx_1} = 0. \quad (3.19)$$

Для расчета температурного поля в процессе стационарной теплопроводности удобно уравнение (3.19) записать в так называемой дивергентной форме записи:

$$\frac{1}{x_1^{k-1}} \frac{d}{dx_1} \left(x_1^{k-1} \frac{dT}{dx_1} \right) = 0, \quad (3.20)$$

где x_1 – первая координата в ортогональной системе координат: $x_1 = x$ в декартовой системе координат, $x_1 = r$ в цилиндрической и сферической системах координат.

В результате решения одномерного дифференциального уравнения для стационарного процесса теплопроводности находят температурное поле в виде $T(x_1)$ или $T(x)$ – в декартовой системе координат и $T(r)$ – в цилиндрической и сферической системах координат.

§ 3.4. Условия однозначности, необходимые для решения дифференциального уравнения Фурье

Дифференциальное уравнение теплопроводности, как и любое другое дифференциальное уравнение, имеет бесчисленное множество решений. Для выделения из множества решений единственного решения этого уравнения, соответствующего единственному явлению теплопроводности, должны быть заданы следующие параметры.

1. Размеры расчетной области: геометрические размеры и форма тела, а также время τ для нестационарного процесса. Заметим, что время процесса может быть задано неявно по какому-либо дополнительному условию, например, как время нагрева или охлаждения тела до достижения теплового равновесия тела с окружающей средой.

2. Физические свойства вещества: коэффициент теплопроводности (λ), удельная объемная теплоемкость (c') или удельная массовая теплоемкость (c), плотность (ρ), коэффициент температуропроводности (a).

3. Закон распределения внутренних источников теплоты в заданной расчетной области тела $q_v(x_i, \tau)$. В частном случае отсутствия внутренних источников $q_v = 0$.

4. Краевые условия (КУ), которые задают начальное распределение температуры в заданной расчетной области (НУ) и условия теплообмена на границе этой области (ГУ).

§ 3.4.1. Начальное условие (НУ)

Перед началом расчета процесса *нестационарной* теплопроводности необходима информация о распределении температуры в объеме тела в некоторый момент времени, принимаемый за начало отсчета, или *начальный* момент

времени (момент времени $\tau = 0$). В начальный момент времени должна быть задана функция

$$T(x_i, \tau = 0) = T_0(x_i) \quad \text{или} \quad T(x_i, 0) = T_0(x_i), \quad (3.21)$$

где x_i – система координат.

В частном случае, при одинаковой температуре по всему объему тела в начальный момент времени, для тел простейшей формы начальное условие принимает вид

$$T(x_i, 0) = T_0 = \text{пост.} \quad (3.22)$$

Заметим, что для задач стационарной теплопроводности задание начального условия не имеет смысла.

§ 3.4.2. Граничные условия (ГУ)

В расчетах теплообмена применяют четыре типа граничных условий, которые называют родами. Граничные условия теплообмена необходимо задавать, как на внешней поверхности тела (внешние ГУ), так и, при расположении границы расчетной области внутри тела, на внутренней границе (внутренние ГУ). Граничные условия первого и второго родов могут быть внешними и внутренними, граничные условия третьего рода – только внешние граничные условия, граничные условия четвертого рода – внутренние граничные условия для системы твердых тел. Граничные условия четвертого рода можно задавать и на внешней поверхности твердого тела на границе его контакта с текучим флюидом, скорость которого в области вязкого подслоя пограничного слоя практически равна нулю.

§ 3.4.2.1. Граничные условия первого рода

Граничные условия *I рода* задают значение температуры на границе расчетной области и закон ее изменения во времени:

$$T|_w = T_w(\tau). \quad (3.23)$$

В частном случае температура на границе расчетной области после мгновенного изменения от начальной температуры T_0 до температуры T_w может оставаться неизменной во времени:

$$T|_w = T_w = \text{const}. \quad (3.24)$$

Например, если координаты расчетной области равны $x = 0$ и $x = R$ при неизменяющейся во времени температуре на границах расчетной области (рис. 3.2), граничные условия *I рода* записывают в виде

$$T(0,0) = T_{w1} = \text{const}; \quad T(R,0) = T_{w2} = \text{const}. \quad (3.25)$$

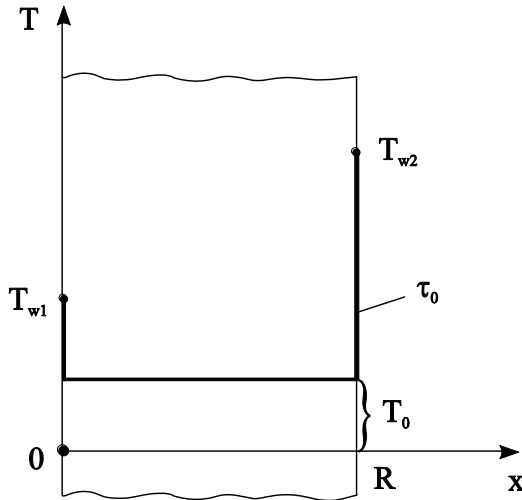


Рис. 3.2. Граничные условия *I рода*

§ 3.4.2.2. Граничные условия второго рода

Граничные условия *II* рода задают тепловой поток (поверхностную плотность теплового потока) на границе расчетной области:

$$q|_w = q_w(\tau), \quad (3.26)$$

где $q|_w$ – тепловой поток, уходящий в процессе теплопроводности от поверхности внутрь тела; $q_w(\tau)$ – тепловой поток, поступающий на поверхность твердого тела из окружающей среды в зависимости от времени.

Применяя для расчета плотности теплового потока $q|_w$ закон теплопроводности – закон Фурье, граничные условия II рода можно записать в виде

$$\underbrace{-\lambda \frac{\partial T}{\partial n}}_{\text{закон Фурье}} \Big|_w = q_w(\tau), \quad (3.27)$$

или в общем случае с учетом знака градиента температуры и знака теплового потока в заданной системе координат

$$\pm \lambda \frac{\partial T}{\partial n} \Big|_w = q_w(\tau), \quad (3.28)$$

где \mathbf{n} – координата, направленная по нормали к границе расчетной области.

В частном случае тепловой поток (плотность теплового потока q_w) может оставаться неизменной во времени:

$$\pm \lambda \frac{\partial T}{\partial n} \Big|_w = q_w = \text{const}. \quad (3.29)$$

Например, при симметричном нагреве бесконечной пластины постоянным тепловым потоком плотностью q_w с

учетом положительного знака градиента температуры (∇T направлен вдоль оси Ox) и отрицательного знака теплового потока (\mathbf{q} направлен против оси Ox) граничные условия II рода на правой границе расчетной области ($x = R$) принимают вид (рис. 3.3)

$$\lambda \left. \frac{\partial T}{\partial x} \right|_{x=R} = q_w. \quad (3.30)$$

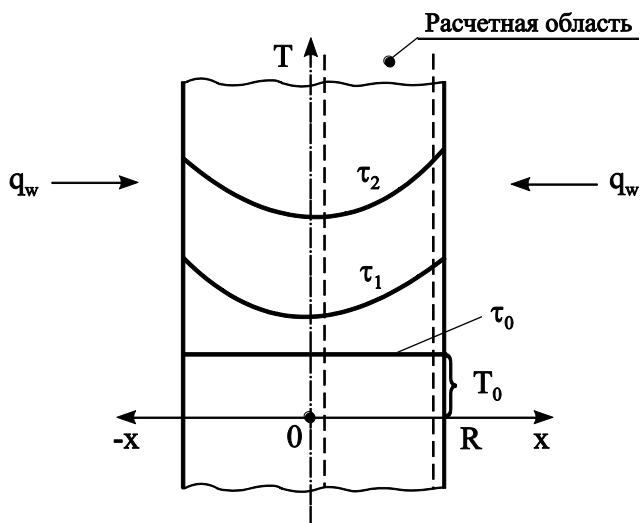


Рис. 3.3. Граничные условия II рода

На левой границе расчетной области ($x = 0$) для случая, изображенного на рис. 3.3, тепловой поток равен нулю в точке экстремума функции $T(x)$ и поэтому граничные условия II рода записывают в виде

$$\left. \frac{\partial T}{\partial x} \right|_{x=0} = 0. \quad (3.31)$$

§ 3.4.2.3. Граничные условия третьего рода

Граничные условия *III* рода задают температуру внешней среды, окружающей тело, и закон теплообмена между средой (окружением) и поверхностью тела. Случай теплообмена на границе твердого тела, который описывают граничные условия III рода, наиболее часто встречается на практике. В качестве закона теплообмена между окружающей тело средой и поверхностью тела наиболее часто в инженерных расчетах используют закон теплоотдачи – закон Ньютона

$$q|_w = \alpha \cdot \Delta T, \quad (3.32)$$

где α – коэффициент теплоотдачи; $\Delta T = |T_f - T_w|$ – перепад температур между окружением и поверхностью тела; T_f – температура окружающей среды; T_w – температура поверхности тела. Вспомним, что в общем случае теплоотдача происходит конвекцией и излучением (см. § 1.6).

Применяя для расчета плотности теплового потока $q|_w$ основной закон теплопроводности, граничные условия с учетом знака градиента температуры и знака перепада температур в заданной системе координат III рода можно записать в виде

$$\pm \lambda \left. \frac{\partial T}{\partial n} \right|_w = \alpha \cdot \Delta T, \quad (3.33)$$

где \mathbf{n} – координата, направленная по нормали к поверхности тела.

Например, при симметричном нагреве бесконечной пластины в окружающей среде с постоянной температурой T_f с учетом положительного знака градиента температуры (∇T направлен вдоль оси Ox) и отрицательного знака теплового потока (\mathbf{q} направлен против оси Ox) граничные ус-

ловия III рода на поверхности тела ($x = R$) принимают вид (рис. 3.4)

$$-\lambda \frac{\partial T}{\partial x} \Big|_{x=R} = \alpha(T_w - T_f) \quad (3.34)$$

или с учетом того, что при нагреве $T_f > T_w$

$$\lambda \frac{\partial T}{\partial x} \Big|_{x=R} = \alpha(T_f - T_w) . \quad (3.35)$$

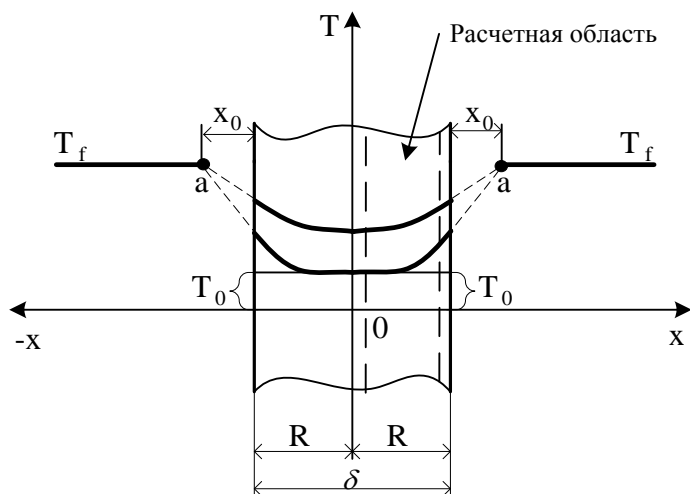


Рис. 3.4. Граничные условия III рода

В расчетах теплопроводности используют безразмерную форму записи граничных условий III рода, которая в общем случае имеет вид

$$\pm \frac{\partial \Theta}{\partial X} \Big|_w = Bi \cdot \Theta_w , \quad (3.36)$$

где $\Theta = \frac{T_f - T}{T_f - T_0}$ – безразмерная (относительная избыточ-

ная) температура; $X = \frac{x_1}{R}$ – безразмерная координата;

R – характерный или определяющий размер тела;

$Bi = \alpha R / \lambda_w$ – критерий Био (Biot); λ_w – коэффициент теплопроводности твердого тела.

Критерий Био, или безразмерный коэффициент теплоотдачи, – *определяющий* критерий в задачах теплопроводности. От величины критерия Био зависит интенсивность процесса теплопроводности. Физический смысл критерия Био можно раскрыть, записав его формулу в виде

$$Bi = \frac{\alpha}{(\lambda_w / R)} \quad (3.37)$$

или

$$Bi = \frac{(R / \lambda_w)}{(1 / \alpha)}. \quad (3.38)$$

Анализируя формулу (3.37), можно сделать вывод о том, что критерий Био характеризует отношение интенсивности внешнего теплообмена (α) к интенсивности внутреннего теплообмена (λ/R). С другой стороны, как это показывает формула (3.38), критерий Био характеризует отношение термического сопротивления теплопроводности (R/λ) к термическому сопротивлению теплоотдачи ($1/\alpha$).

§ 3.4.2.4. Граничные условия четвертого рода

Граничные условия *IV рода* задают условия теплообмена на границе контакта двух тел, состоящих из разного вещества с разными физическими свойствами. В этом случае в зоне идеального контакта у обоих тел равны температуры и тепловые потоки (рис. 3.5,а):

$$\begin{cases} T_I|_w = T_{II}|_w, \\ q_I|_w = q_{II}|_w \end{cases} \quad (3.39)$$

или, используя закон Фурье для расчета теплового потока с учетом знака градиента температуры и теплового потока для обоих тел,

$$\begin{cases} T_I|_w = T_{II}|_w, \\ -\lambda_I \frac{\partial T_I}{\partial x}|_w = -\lambda_{II} \frac{\partial T_{II}}{\partial x}|_w, \end{cases} \quad (3.40)$$

где T_I , T_{II} – температура первого и второго тел; $T_I|_w$, $T_{II}|_w$ – температура первого и второго тел на границе идеального контакта; λ_I , λ_{II} – коэффициенты теплопроводности первого и второго тел.

Если контакт неидеальный и между телами существует контактный слой толщиной δ_{kc} , заполненный веществом с коэффициентом теплопроводности λ_{kc} , то в этом случае при допущении квазистационарного процесса теплопроводности в контактном слое, граничные условия *IV рода* записывают в виде (рис. 3.5,б)

$$-\lambda_I \frac{\partial T_I}{\partial x}|_{w1} = \frac{\lambda_{kc}}{\delta_{kc}} (T_{w1} - T_{w2}) = -\lambda_{II} \frac{\partial T_{II}}{\partial x}|_{w2}. \quad (3.41)$$

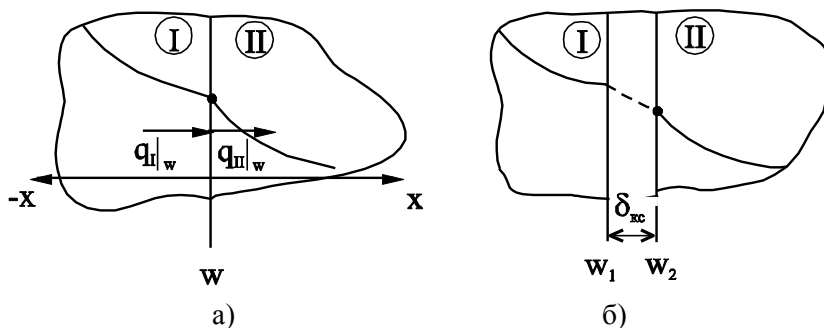


Рис. 3.5. Граничные условия IV рода:
 а – идеальный контакт; б – неидеальный контакт

§ 3.5. Методы решения краевой задачи теории теплопроводности

Все методы решения краевой задачи теории теплопроводности можно разделить на две большие группы. К первой группе относят методы, использующие современные средства математического анализа, вычислительной математики и вычислительной техники, поэтому их называют *теоретическими* методами. Во вторую группу включены методы, при использовании которых температурное поле находят в результате проведения эксперимента. Поэтому их называют *экспериментальными* методами.

Экспериментальные методы делятся на методы теории подобия и методы аналогий. По методу теории подобия температурное поле находят экспериментально на модели, в которой реализуется процесс той же физической природы, что и в объекте моделирования. По методу аналогий исследование процесса теплопроводности заменяют исследованием процесса другой физической природы, который протекает аналогично процессу теплопроводности. Эта аналогия проявляется в одинаковой по форме записи диф-

ференциальных уравнениях переноса, относящихся к разным физическим явлениям.

Теоретические методы можно подразделить на *аналитические, численные, численно-аналитические* методы.

При использовании *аналитических* методов решение получают в виде конечной формулы или бесконечного ряда. Различают *точные аналитические* методы (метод разделения переменных (метод Фурье), метод интегральных преобразований, метод конформных отображений) и *приближенные аналитические* методы (различные формы вариационных методов, метод подстановок). *Точные аналитические* методы можно применять только к решению линейных задач теории теплопроводности.

При использовании *численных методов* решение задачи получают в виде набора значений температур в дискретных точках пространства в дискретные моменты времени. В настоящее время для решения задач теплообмена численными методами наиболее часто используют *метод сеток (метод конечных элементов)* и *метод конечных элементов*.

Методы, которые используют аналитические решения для получения значений температур в дискретных точках пространства в дискретные моменты времени, называются *численно-аналитическими* (метод граничных элементов, метод R-функций, метод дискретного удовлетворения краевых условий).

§ 3.6. Нестационарная теплопроводность в телах простейшей формы

§ 3.6.1. Математическая формулировка задачи

Температурное поле в телах простейшей формы при их нагреве или охлаждении находят решением краевой задачи теории теплопроводности, которая состоит из дифферен-

циального уравнения и условий однозначности. Линейное дифференциальное уравнение теплопроводности для тел простейшей формы без учета внутренних источников (стоков) теплоты имеет вид

$$\frac{\partial T}{\partial \tau} = a \left(\frac{\partial^2 T}{\partial x_1^2} + \frac{k-1}{x_1} \cdot \frac{\partial T}{\partial x_1} \right), \quad (3.42)$$

где где x_1 – первая координата в ортогональной системе координат: $x_1 = x$ в декартовой системе координат, $x_1 = r$ в цилиндрической и сферической системах координат; $k = 1, 2$ или 3 – коэффициент формы тела: $k = 1$ – бесконечная пластина; $k = 2$ – бесконечный цилиндр; $k = 3$ – шар.

Для задания условий однозначности рассмотрим процесс симметричного нагрева тела простой формы с равномерным начальным распределением температуры по сечению тела. Температурное поле будем находить в расчетной области, ограниченной осью симметрии тела и его внешней границей (см. рис. 3.1). Для выделения единственного решения данного уравнения зададим условия однозначности (см. § 3.4):

– размер расчетной области $R = \delta/2$, где δ – толщина пластины и время процесса τ_k ;

– теплофизические свойства материала тела a и λ ;

– внутренние источники теплоты отсутствуют: $q_v = 0$;

– начальное условие

$$T(x_1, 0) = T_0; \quad (3.43)$$

– граничные условия:

а) на внутренней границе из условия симметрии температурного поля следует, что

$$\left. \frac{\partial T}{\partial x_1} \right|_{x_1=0} = 0; \quad (3.44)$$

б) на внешней границе тела зададим граничные условия I, II и III родов.

Граничное условие I рода при симметричном нагреве и постоянной температуре поверхности T_w имеет вид

$$T(R, 0) = T_w = \text{пост.} \quad (3.45)$$

Граничные условия II рода при симметричном нагреве постоянным тепловым потоком с поверхностной плотностью q задают формулой, аналогичной выражению (3.30),

$$\lambda \left. \frac{\partial T}{\partial x_1} \right|_{x=R} = q_w = \dot{i} \hat{i} \hat{n} \hat{d}. \quad (3.46)$$

При граничных условиях III рода теплообмен на поверхности тела определяется температурой окружающей среды T_f и коэффициентом теплоотдачи α :

$$\lambda \left. \frac{\partial T}{\partial x_1} \right|_{x=R} = \alpha(T_f - T_w). \quad (3.47)$$

В результате решения задачи нестационарной теплопроводности находят температурное поле $T(x_1, \tau)$, изменяющееся в пространстве и во времени. Точные аналитические решения дифференциального уравнения теплопроводности для тел простейшей формы с равномерным начальным температурным полем, постоянными физическими свойствами тела при граничных условиях I, II и III родов приведены в методических указаниях [4].

§ 3.6.2. Графическое представление температурного поля при граничных условиях I, II и III родов в телах простой формы

Рассмотрим особенности развития температурного поля в пространстве и времени в телах простой формы в процессе нагрева при граничных условиях I, II и III родов. Зная

информацию о качественном изменении температурного поля в зависимости от заданных граничных условий, ещё до выполнения расчета можно прогнозировать тепловое состояние тела.

§ 3.6.2.1. Температурное поле при граничных условиях I рода

Температурное поле в процессе нагрева тела простой формы (бесконечной пластины, бесконечного цилиндра или шара) по сечению тела и во времени при условии мгновенного изменения температуры на поверхности тела от начальной температуры T_0 до температуры T_w (ГУ I рода) показано на рис. 3.6.

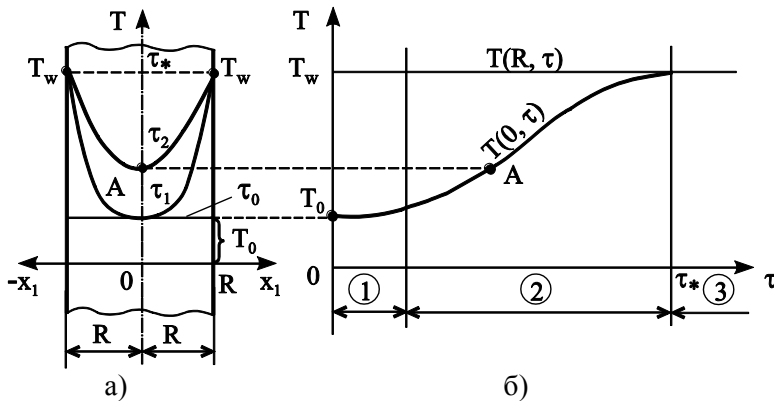


Рис. 3.6. Температурное поле при граничных условиях I рода:

а – изменение температуры по сечению тела; б – изменение температуры на поверхности и в центре тела во времени

На рис. 3.6,б показано изменение температуры на поверхности $T(R, \tau)$ и в тепловом центре $T(0, \tau)$ тела во времени. Можно наблюдать три характерных периода нагрева.

В первом периоде (участке) нагрева 1 температурное поле тела в значительной степени зависит от начального распределения температуры (начального условия). На втором временном участке 2 развитие температурного поля не зависит от начального температурного поля. В конце второго периода нагрева (в момент времени τ^*) наступает режим *теплового равновесия*, при котором температура тела по всему сечению становится равной температуре поверхности тела T_w .

Режим нагрева, при котором температурное поле тела не зависит от закона изменения температуры по сечению тела в начальный момент времени $T(x_1, 0)$, называют *установившимся* при данных граничных условиях режимом.

Например, температурное поле в процессе нагрева или охлаждения бесконечной пластины при граничных условиях I рода начиная с момента времени $Fo > 0,06$ с погрешностью менее 10% и с момента времени $Fo > 0,2$ с погрешностью менее 2% не зависит от начального условия.

§ 3.6.2.2. Температурное поле при граничных условиях II рода

Температурное поле в процессе нагрева тела простой формы (бесконечной пластины, бесконечного цилиндра или шара) по сечению тела и во времени при условии поступления на поверхность тела постоянного теплового потока (ГУ II рода) показано на рис. 3.7.

В этом случае наблюдается только два периода нагрева (см. рис. 3.7,б). В первом периоде (участке) нагрева 1 температурное поле тела, как и при ГУ I рода, в значительной степени зависит от начального распределения температуры (начального условия). На втором временном участке 2, который при ГУ II рода начинается с момента времени $Fo \geq 1/2k$, где k – коэффициент формы тела, развитие тем-

пературного поля не зависит от начального температурного поля. Этот период установившегося развития температурного поля при граничных условиях II рода называют *квазистационарным* режимом нагрева. При квазистационарном режиме изменение температуры в любой точке тела подчиняется линейному закону от времени. Поэтому перепад температур между двумя любыми точками тела по сечению не изменяется во времени, а максимальный перепад температур между температурой поверхности и температурой теплового центра тела равен:

$$\Delta T = T(R, \tau) - T(R, 0) = \frac{q_w R}{2\lambda}, \quad (3.48)$$

где q_w – плотность теплового потока, поступающего на поверхность тела; R – расчетный размер тела; λ – коэффициент теплопроводности тела.

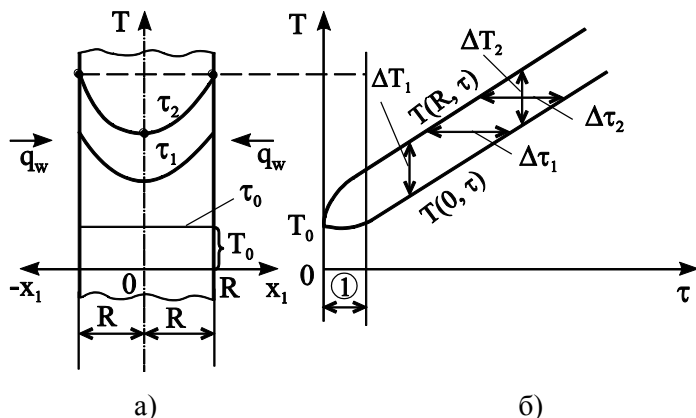


Рис. 3.7. Температурное поле при граничных условиях II рода:

а – изменение температуры по сечению тела; б – изменение температуры на поверхности и в центре тела во времени

Заметим, что величина перепада температур по сечению тел простой формы не зависит от формы тела.

При квазистационарном режиме не зависит от времени процесса и время запаздывания, в течение которого температура теплового центра становится равной температуре поверхности тела (рис. 3.7,б):

$$\Delta Fo = \frac{1}{2k} \quad (3.49)$$

или в размерном виде

$$\Delta \tau = \frac{R^2}{2ak}, \quad (3.50)$$

где a – коэффициент температуропроводности; k – коэффициент формы тела.

Анализ графиков на рис. 3.7 показывает, что при нагреве постоянным тепловым потоком отсутствует период теплового равновесия тела с окружающей средой, что приводит при превышении допустимых температур к разрушению твердых тел.

§ 3.6.2.3. Температурное поле при граничных условиях III рода

Температурное поле в процессе нагрева тела простой формы (бесконечной пластины, бесконечного цилиндра или шара) по сечению тела и во времени в среде с постоянной температурой T_f и заданным коэффициентом теплоотдачи α (ГУ III рода) показано на рис. 3.8. В этом случае процесс нагрева (охлаждения) тела проходит три стадии:

- начальный период 1, который длится до момента $Fo < 1/3k$, где k – коэффициент формы тела;
- установившийся или регулярный режим, который наступает начиная с момента времени $Fo \geq 1/3k$;
- режим теплового равновесия, при котором температура тела по всему сечению становится равной температу-

ре поверхности тела T_w . Начало режима теплового равновесия на рис. 3.8 наступает в момент времени τ^* .

В начальный период нагрева (охлаждения) тела на процесс формирования температурного поля в сильной степени оказывает влияние начальное распределение температур по сечению тела.

Регулярный режим нагрева тела характеризуется постоянной относительной скоростью нагрева тела, которую называют *теплом* нагрева (охлаждения). Темп нагрева не зависит ни от координат, ни от времени и по определению равен:

$$m = -\frac{1}{\Theta} \frac{\partial \Theta}{\partial \tau}, \quad (3.51)$$

где $\Theta = \frac{T_f - T}{T_f - T_0}$ – безразмерная (относительная избыточная) температура; T_f – температура окружающей среды; T_0 – начальная температура тела.

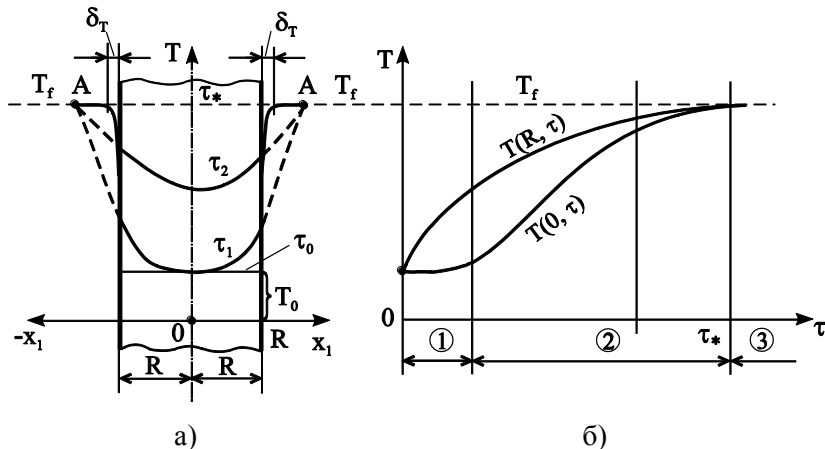


Рис. 3.8. Температурное поле при граничных условиях III рода:

а – изменение температуры по сечению тела; б – изменение температуры на поверхности и в центре тела во времени

§ 3.6.3. Аналитическое решение краевой задачи теории теплопроводности при граничных условиях третьего рода

Теплообмен на границе твердого тела, который удобно описать граничными условиями третьего рода, наиболее часто встречается в практике инженерных расчетов. Для получения аналитического решения сформулируем краевую задачу теории теплопроводности в безразмерном виде:

– дифференциальное уравнение теплопроводности

$$\frac{\partial \Theta}{\partial Fo} = \frac{\partial^2 \Theta}{\partial X^2} + \frac{k-1}{X} \cdot \frac{\partial \Theta}{\partial X}; \quad (3.52)$$

– начальное условие

$$\Theta_0 = \frac{T_f - T_0}{T_f - T_0} = 1; \quad (3.53)$$

– граничные условия:

а) на внутренней границе

$$\left. \frac{\partial \Theta}{\partial X} \right|_{X=0} = 0; \quad (3.54)$$

б) на внешней границе

$$-\left. \frac{\partial \Theta}{\partial X} \right|_{X=R} = Bi \cdot \Theta_w, \quad (3.55)$$

где $\Theta = \frac{T_f - T}{T_f - T_0}$ – безразмерная температура; $X = \frac{x_1}{R}$ –

безразмерная координата; R – характерный или определяющий размер тела; $Bi = \alpha R / \lambda_w$ – критерий Био;

λ_w – коэффициент теплопроводности твердого тела;

$Fo = at/R^2$ – безразмерное время – критерий Фурье; k – коэффициент формы тела.

Аналитическое решение краевой задачи теории теплопроводности (3.52)–(3.55) впервые получено Фурье и в записи профессора Л.А. Бровкина [20] имеет вид

$$\Theta(X, Fo) = \sum_{n=1}^{\infty} A_n \Lambda_2(\mu_n X) \exp(-\mu_n^2 \cdot Fo), \quad (3.56)$$

где комплекс A_n и лямбда-функция Λ_2 рассчитывают по формулам

$$A_n = \frac{2 \cdot Bi}{Bi^2 + (2-k)Bi + \mu_n^2}; \quad (3.57)$$

$$\Lambda_2(\mu_n X) = \frac{X^{\frac{2-k}{2}} J_{\frac{k-2}{2}}(\mu_n X)}{J_{\frac{k-2}{2}}(\mu_n)}, \quad (3.58)$$

где μ_n – n -й корень характеристического уравнения ($n = 1, 2, \dots, \infty$); $J_m(u)$ – функции Бесселя 1 рода m -го порядка – периодические затухающие функции, которые относят к классу специальных функций.

Характеристическое уравнение для решения дифференциального уравнения теплопроводности при граничных условиях III рода имеет вид

$$Bi \cdot \frac{J_{\frac{k-2}{2}}(\mu_n)}{2} = \mu_n \cdot \frac{J_k(\mu_n)}{2}. \quad (3.59)$$

Значения функций Бесселя нулевого приведены в литературе [3, 4].

Для регулярного режима теплопроводности начиная с момента времени $Fo \geq 1/(3k)$ для расчета безразмерной тем-

пературы $\Theta(X, Fo)$ можно ограничиться первым слагаемым суммы ряда и тогда решение (3.56) преобразуется к виду

$$\Theta(X, Fo) = A_1 \Lambda_2(\mu_1 X) \exp(-\mu_1^2 Fo), \quad (3.60)$$

где μ_1 – первый корень характеристического уравнения (3.59).

Аналитическое решение для регулярного режима для инженерных расчетов на калькуляторе удобно переписать в виде

$$\Theta(X, Fo) = N_k \cdot f_k(\mu_1 X) \cdot \exp(-\mu_1^2 Fo), \quad (3.61)$$

где N_k – коэффициент, учитывающий форму тела простой формы; $f_k(\mu_1 X)$ – функция, отражающая изменение температуры по сечению тела простой формы; $\exp(-\mu_1^2 Fo)$ – функция отражающая изменение температуры во времени тела простой формы.

§ 3.6.3.1. Бесконечная пластина

Для бесконечной пластины коэффициент N_k обозначают $N_{k=1} \equiv N_{\Pi}$, а функция $f_{k=1}(\mu_1 X) = \cos(\mu_1 X)$, поэтому подставляя их значения в формулу (3.61), получаем:

$$\Theta(X, Fo) = N_{\Pi} \cos(\mu_1 X) \exp(-\mu_1^2 Fo). \quad (3.62)$$

Температуру в тепловом центре ($X = 0$) и на поверхности бесконечной пластины ($X = 1$) для регулярного режима при $Fo \geq 0,33$ рассчитывают по формулам

$$\Theta(0, Fo) = N_{\Pi} \cdot \exp(-\mu_1^2 \cdot Fo); \quad (3.63)$$

$$\Theta(1, Fo) = P_{\Pi} \cdot \exp(-(\mu_1^2 \cdot Fo), \quad (3.64)$$

где $P_{\Pi} = N_{\Pi} \cdot \cos(\mu_1)$.

Значения величин $N_{\text{ц}}$, $P_{\text{ц}}$, μ_1 , $\mu_1^2 = f(\text{Bi})$ приведены в справочной литературе [3, 4].

§ 3.6.3.2. Бесконечный цилиндр

Для бесконечного цилиндра коэффициент N_k обозначают $N_{k=2} \equiv N_{\text{ц}}$, а функция $f_{k=2}(\mu_1 X) = J_0(\mu_1 X)$, поэтому подставляя их значения в формулу (3.61), получаем:

$$\Theta(X, \text{Fo}) = N_{\text{ц}} J_0(\mu_1 X) \exp(-\mu_1^2 \text{Fo}). \quad (3.65)$$

Температуру в тепловом центре ($X = 0$) и на поверхности ($X = 1$) бесконечного цилиндра для регулярного режима при $\text{Fo} \geq 0,17$ рассчитывают по формулам

$$\Theta(0, \text{Fo}) = N_{\text{ц}} \cdot \exp(-\mu_1^2 \cdot \text{Fo}); \quad (3.66)$$

$$\Theta(1, \text{Fo}) = P_{\text{ц}} \cdot \exp(-\mu_1^2 \cdot \text{Fo}), \quad (3.67)$$

где $P_{\text{ц}} = N_{\text{ц}} \cdot J_0(\mu_1)$.

Значения величин $N_{\text{ц}}$, $P_{\text{ц}}$, μ_1 , $\mu_1^2 = f(\text{Bi})$ приведены в справочной литературе [3, 4].

§ 3.6.3.3. Шар

Для шара коэффициент N_k обозначают $N_{k=3} \equiv N_{\text{ш}}$, а функция $f_{k=3}(\mu_1 X) = \sin(\mu_1 X) / \mu_1 X$ при $X > 0$, поэтому, подставляя их значения в формулу (3.61), получаем:

$$\Theta'''(X, \text{Fo}) = N_{\text{ш}} \frac{\sin(\mu_1 X)}{\mu_1 X} \exp(-\mu_1^2 \text{Fo}). \quad (3.68)$$

Температуру в тепловом центре ($X = 0$) и на поверхности ($X = 1$) шара для регулярного режима при $\text{Fo} \geq 0,12$ рассчитывают по формулам

$$\Theta(0, Fo) = N_{\text{ш}} \cdot \exp(-\mu_1^2 \cdot Fo); \quad (3.69)$$

$$\Theta(1, Fo) = P_{\text{ш}} \cdot \exp(-(\mu_1^2 \cdot Fo), \quad (3.70)$$

где $P_{\text{ш}} = N_{\text{ш}} \cdot \frac{\sin(\mu_1)}{\mu_1}$.

Значения величин $N_{\text{ш}}$, $P_{\text{ш}}$, μ_1 , $\mu_1^2 = f(Bi)$ приведены в справочной литературе [3, 4].

§ 3.6.4. Расчет регулярного режима теплопроводности в телах простой формы по номограммам

В результате решения краевой задачи нестационарной теплопроводности (3.52)–(3.55), записанной в безразмерном виде, получаем аналитическое решение в виде (3.56), которое для регулярного режима принимает вид (3.60). Из анализа уравнения (3.60) можно сделать вывод, что безразмерная температура зависит от четырех параметров $\Theta = f(k, X, Fo, Bi)$. Для удобства инженерных расчетов данную зависимость представляют в виде графиков – номограмм. Наиболее часто используют шесть графиков зависимости $\Theta = f(Fo, Bi)$, которые построены для теплового центра ($X = 0$) и для поверхности ($X = 1$) трех тел простейшей формы и приведены в справочной литературе [3, 4].

На рис. 3.9 показан общий вид номограммы для расчета нестационарной теплопроводности в телах простейшей формы при граничных условиях III рода.

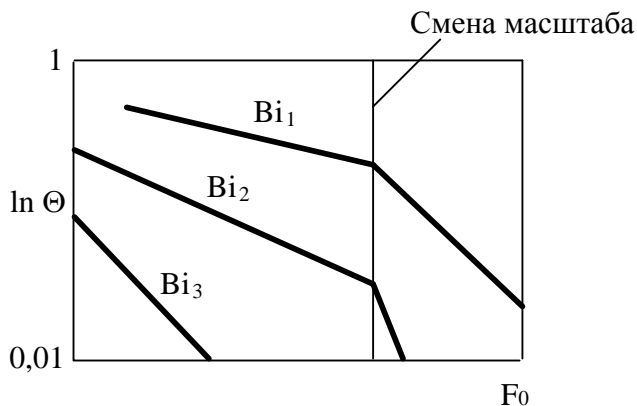


Рис. 3.9. Номограмма для расчета нестационарной теплопроводности при граничных условиях III рода

При расчете нестационарной теплопроводности существуют две основные постановки задачи: прямая и обратная. Целью решения прямой задачи является определение температуры в тепловом центре (T_c) или на поверхности пластины (T_w) при заданных условиях однозначности. В результате решения обратной задачи теплопроводности по известной температуре в тепловом центре (T_c) или на поверхности пластины (T_w) и частично заданных условиях однозначности находят неизвестное условие однозначности – время процесса теплопроводности или коэффициент теплоотдачи.

§ 3.6.4.1. Прямая постановка задачи расчета нестационарной теплопроводности

В этом случае известны все условия однозначности (см. § 3.4), необходимые для расчета температурного поля:

– размеры расчетной области: геометрически размеры (толщина пластины, диаметр цилиндра или шара) и форма

тела (пластина, цилиндр или шар), а также время нагрева или охлаждения (τ_k);

– физические свойства вещества: коэффициент теплопроводности (λ) и коэффициент температуропроводности (a);

– краевые условия: начальное условие в форме (3.22) и граничные условия третьего рода в форме закона теплоотдачи Ньютона (3.32) на внешней границе тела.

Необходимо найти температуру теплового центра тела (T_c), температуру поверхности тела (T_w) и среднюю по массе температуру тела (T_m).

В краткой форме записи прямую постановку задачи можно записать следующим образом.

Дано: δ или d ;

τ_k ;

λ, a ;

T_0 ;

T_f, α .

Найти: температуру теплового центра тела $T_c = T(0, \tau_k)$;

температуру поверхности тела $T_w = T(R, \tau_k)$;

среднюю по массе температуру тела $T_m = \bar{T}(\tau_k)$.

Алгоритм решения прямой задачи заключается в следующем.

1. Перед началом расчета необходимо определить размер расчетной области R , который для бесконечного цилиндра и шара при неизменных по поверхности условиях теплообмена равен радиусу тела ($R = d_{ц}/2 = r_{ц}$ или $R = d_{ш}/2 = r_{ш}$). Для бесконечной пластины при ее *симметричном* нагреве или охлаждении $R = \delta/2$, а при *несимметричном* внешнем теплообмене (теплообмен на одной из сторон пластины отсутствует) $R = \delta$.

2. Далее рассчитывают критерии Био (Bi) и Фурье (Fo) и по графикам-номограммам [3, 4] для теплового центра и поверхности *заданного* тела определяют безразмерные температуры теплового центра Θ_c и поверхности Θ_w (см. рис. 3.10, линия 1):

$$\left. \begin{aligned} Bi &= \frac{\alpha R}{\lambda} \\ Fo_k &= \frac{a \tau_k}{R^2} \end{aligned} \right\} \xrightarrow{\text{По номограммам}} \Theta_w \text{ и } \Theta_c. \quad (3.71)$$

3. Затем находят температуры на поверхности и в центре тела по формуле

$$T = T_f - \Theta \cdot (T_f - T_0), \quad (3.72)$$

где $T = T_w$, если $\Theta = \Theta_w$, и $T = T_c$, если $\Theta = \Theta_c$.

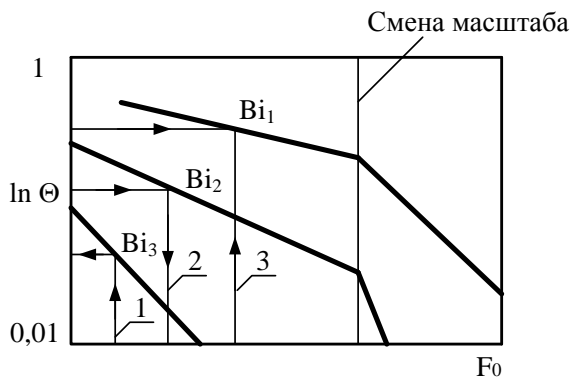


Рис. 3.10. Номограмма для расчета нестационарной теплопроводности при граничных условиях III рода:

- 1 – прямая постановка задачи $\Theta = f_1(Fo, Bi)$;
- 2 – обратная постановка задачи $Fo = f_2(\Theta, Bi)$;
- 3 – обратная постановка задачи $Bi = f_3(\Theta, Fo)$

4. И в заключение рассчитывают среднюю по массе температуру тела в конце процесса теплопроводности. При

допущении параболического распределения температуры по сечению тел простейшей формы формула для расчета среднemasсовой температуры имеет вид

$$T_m = T_c + \frac{k}{2+k} \Delta T, \quad (3.73)$$

где k – коэффициент формы тела; $\Delta T = T_w - T_c$ – перепад температур по сечению тела.

§ 3.6.4.2. Обратная постановка задачи расчета нестационарной теплопроводности

Целью решения обратной задачи теории теплопроводности является определение одного из параметров условий однозначности – времени процесса (τ_k) или коэффициента теплоотдачи (α). Но при этом задана температура теплового центра (T_c) или температура поверхности тела (T_w). Остальные условия однозначности, кроме τ_k или α , заданные по условию задачи величины.

А. Определение времени нагрева или охлаждения тела

В краткой форме записи обратную постановку задачи по расчету времени процесса теплопроводности записывают в следующем виде.

Дано: δ или d ;
 T_w либо T_c ;
 λ , a ;
 T_0 ;
 T_f , α .

Найти: время процесса теплопроводности τ_k ;

температуру теплового центра тела T_c , если задана температура его поверхности T_w , либо температуру поверхности тела T_w , если задана температура его теплового центра T_c ;

среднюю по массе температуру тела $T_m = \bar{T}(\tau_k)$.

Алгоритм решения поставленной выше задачи заключается в следующем.

1. Перед началом расчета необходимо определить размер расчетной области R , который для бесконечного цилиндра и шара при неизменных по поверхности условиях теплообмена равен радиусу тела ($R = d_{ц}/2 = r_{ц}$ или $R = d_{ш}/2 = r_{ш}$). Для бесконечной пластины при ее симметричном нагреве или охлаждении $R = \delta/2$, а при несимметричном внешнем теплообмене (теплообмен на одной из сторон пластины отсутствует) $R = \delta$.

2. Далее рассчитывают критерий Био (Bi) и температурный критерий Θ_c или Θ_w в зависимости от того, задана температура T_c или T_w . Затем по номограммам для зависимости $\Theta_c = f(Fo, Bi)$ или зависимости $\Theta_w = f(Fo, Bi)$ определяют критерий Фурье (см. рис. 3.10, линия 2):

$$\left. \begin{aligned} Bi &= \frac{\alpha R}{\lambda} \\ \Theta &= \frac{T_f - T}{T_f - T_0} \end{aligned} \right\} \xrightarrow{\text{По номограммам}} Fo_k. \quad (3.74)$$

3. Зная критерий Фурье $Fo_k = a\tau_k/R^2$, рассчитывают время процесса теплопроводности по формуле

$$\tau_k = Fo_k \frac{R^2}{a}. \quad (3.75)$$

4. Не заданную по условию задачи температуру T_c либо T_w и среднemasсовую температуру тела T_m находят по алгоритму решения прямой задачи.

Б. Определение коэффициента теплоотдачи

В краткой форме записи обратную постановку задачи по расчету времени процесса теплопроводности записывают в следующем виде.

Дано: δ или d ;

τ_k ;

λ, a ;

T_0 ;

T_f ;

T_w либо T_c .

Найти: коэффициент теплоотдачи α ;

температуру теплового центра тела T_c , если задана температура его поверхности T_w , либо температуру поверхности тела T_w , если задана температура его теплового центра T_c ;

среднюю по массе температуру тела $T_m = \bar{T}(\tau_k)$.

Алгоритм решения поставленной выше задачи заключается в следующем.

1. Перед началом расчета необходимо определить размер расчетной области R , который для бесконечного цилиндра и шара при неизменных по поверхности условиях теплообмена равен радиусу тела ($R = d_{ц}/2 = r_{ц}$ или $R = d_{ш}/2 = r_{ш}$). Для бесконечной пластины при ее симметричном нагреве или охлаждении $R = \delta/2$, а при несимметричном внешнем теплообмене (теплообмен на одной из сторон пластины отсутствует) $R = \delta$.

2. Далее рассчитывают критерий Фурье (Fo) и температурный критерий Θ_c или Θ_w в зависимости от того, задана температура T_c или T_w . Затем по номограммам для зависимости $\Theta_c = f(Fo, Bi)$ или зависимости $\Theta_w = f(Fo, Bi)$ определяют критерий Био (рис. 3.10, линия 3):

$$\left. \begin{aligned} Fo_k &= \frac{a \tau_k}{R^2} \\ \Theta &= \frac{T_f - T}{T_f - T_0} \end{aligned} \right\} \xrightarrow{\text{По номограммам}} Bi. \quad (3.76)$$

3. Зная критерий Био $Bi = \alpha R / \lambda$, рассчитывают коэффициент теплоотдачи по формуле

$$\alpha = Bi \cdot \frac{\lambda}{R}. \quad (3.77)$$

4. Не заданную по условию задачи температуру T_c либо T_w и среднemasсовую температуру тела T_m находят по алгоритму решения прямой задачи.

Замечание 1. Информация о температурном поле необходима:

- для контроля допустимой по технологии температуры тела (судят по значению температур T_c или T_w);
- для расчета термических напряжений, которые зависят от перепада температур $\Delta T = T_w - T_c$;
- для расчета теплового баланса по среднemasсовой температуре тела в начале и конце его нагрева или охлаждения.

Замечание 2. Температурное поле тел простой формы в начальный период нагрева или охлаждения ($Fo < 1/3k$) при граничных условиях III рода можно рассчитать по номограммам, приведенным в литературе [3, 4].

§ 3.6.5. Расчет регулярного режима теплопроводности в телах сложной формы по номограммам

Телами сложной формы называют тела, которые могут быть получены в результате пересечения тел простейшей геометрической формы. На рис. 3.11 показаны три тела сложной формы:

– короткий цилиндр (рис. 3.11, а) – цилиндр, у которого высота и диаметр незначительно отличаются друг от друга. Короткий цилиндр получают в результате пересечения бесконечного цилиндра I и бесконечной пластины II;

– бесконечный брус (рис. 3.11, б) – брус, у которого длина ℓ много больше двух других размеров $\ell \gg a, b$. Бесконечный брус получают в результате пересечения двух бесконечных пластин I и II;

– параллелепипед (рис. 3.11, в). Параллелепипед получают в результате пересечения трех бесконечных пластин I, II и III.

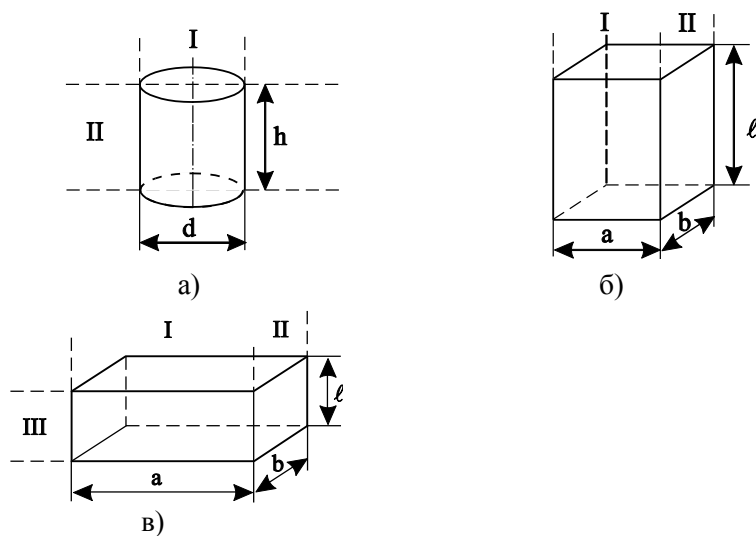


Рис. 3.11. Тела сложной формы:

а – короткий цилиндр; б – бесконечный брус; в – параллелепипед

Температурные поля тел сложной формы находят суперпозицией (наложением) температурных полей тел простейшей формы, полученных численно и аналитически.

При граничных условиях III рода безразмерная температура в заданной точке тела сложной формы равна произведению безразмерных температур в этой точке тел простой формы, из которых было получено данное тело:

– для короткого цилиндра и бесконечного бруса

$$\Theta = \Theta_I \cdot \Theta_{II}; \quad (3.78)$$

– для параллелепипеда

$$\Theta = \Theta_I \cdot \Theta_{II} \cdot \Theta_{III}. \quad (3.79)$$

Безразмерные температуры тел простой формы, входящие в формулы (3.78) и (3.79), рассчитывают аналитически по формулам (см. § 3.6.3) или по номограммам (см. § 3.6.4).

Заметим, что температурные поля тел простой формы в безразмерном виде можно найти и приближенными численными методами.

§ 3.6.6. Температурное поле тел простой формы в зависимости от интенсивности внешнего теплообмена

В зависимости от интенсивности теплообмена поверхности тела с окружающей средой, которую оценивают величиной критерия Био, можно выделить три вида развития температурных полей.

Безразмерное температурное поле $\Theta = f(X, Fo)$ по сечению тела простой формы при граничных условиях III рода показано на рис. 3.12,а. Безразмерная температура

$$\Theta = \frac{T_f - T}{T_f - T_0}$$

изменяется от единицы, т. к. $T = T_0$ в началь-

ный момент времени ($Fo = 0$), до нуля в момент времени $Fo = Fo^*$, при котором температура тела становится равной температуре окружающей среды $T = T_f$.

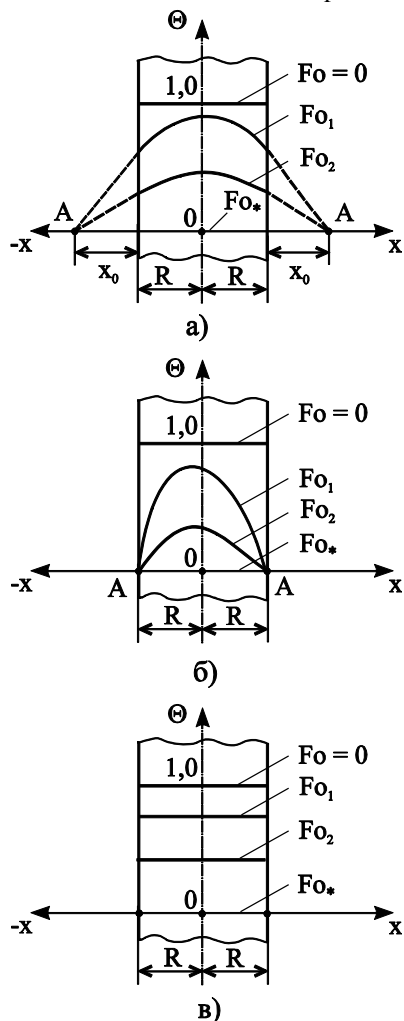


Рис. 3.12. Безразмерное температурное поле при разной интенсивности внешнего теплообмена:
 а – $0,1 \leq Bi \leq 100$; б – $Bi > 100$ ($Bi \rightarrow \infty$); в – $Bi < 0$ ($Bi \rightarrow 0$)

Температурное поле, изображенное на рис. 3.12,а, имеет место при значениях критерия Био $0,1 \leq Bi \leq 100$, поэтому направляющая точка А, отстоит от поверхности тела на расстояние $10 \geq X_0 = \frac{1}{Bi} \geq 0,01$ м.

Рассмотрим два крайних случая развития температурного поля при бесконечно большой интенсивности внешнего теплообмена ($Bi \rightarrow \infty$) и при бесконечно малой интенсивности внешнего теплообмена ($Bi \rightarrow 0$).

Критерий $Bi = \frac{\alpha R}{\lambda} \rightarrow \infty$ при бесконечно большом коэффициенте теплоотдачи ($\alpha \rightarrow \infty$), больших размерах тела ($R \rightarrow \infty$) и малом коэффициенте теплопроводности ($\lambda \rightarrow 0$). В этом случае направляющая точка А расположена на поверхности тела, так как расстояние до нее $X_0 = \frac{1}{Bi} \rightarrow 0$, поэтому температурное поле при $Bi \rightarrow \infty$ развивается по закону граничных условий I рода (рис. 3.12, б). Таким образом, можно сделать вывод о том, что граничные условия I рода являются частным случаем граничных условий III рода при $Bi \rightarrow \infty$.

Критерий $Bi = \frac{\alpha R}{\lambda} \rightarrow 0$ при бесконечно малом коэффициенте теплоотдачи ($\alpha \rightarrow 0$), малых размерах тела ($R \rightarrow 0$) и большом коэффициенте теплопроводности ($\lambda \rightarrow \infty$). В этом случае направляющая точка А расположена на бесконечно большом расстоянии от поверхности тела, так как расстояние до нее $X_0 = \frac{1}{Bi} \rightarrow \infty$, поэтому температурное поле при $Bi \rightarrow 0$ не изменяется по сечению тела (рис. 3.12, в). Такие тела, у которых перепад по сечению тела равен нулю, называют *термически тонкими* телами. Изме-

нение температуры во времени в любой точке термически тонкого тела подчиняется экспоненциальному закону

$$\Theta(F_0) = \exp(-k \cdot V_i \cdot F_0), \quad (3.80)$$

где k – коэффициент формы тела.

§ 3.6.7. Расчет температурных полей тел простой формы методом сеток

В настоящее время получить точные аналитические решения нелинейных задач тепломассообмена не представляется возможным из-за отсутствия соответствующих математических методов. Поэтому нелинейные задачи переноса теплоты, массы и импульса решают приближенно численными методами, применение которых стало возможным в связи с интенсивным развитием компьютеров и их математического обеспечения.

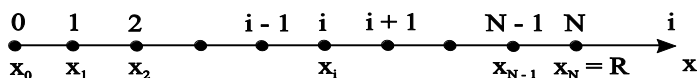
Рассмотрим идею решения задач тепломассообмена численными методами на примере расчета температурных полей бесконечной (неограниченной) пластины при её нагреве (охлаждении) одним из самых распространенных численных методов – методом конечных разностей или методом сеток [5, 6].

Математическая формулировка задачи нестационарной теплопроводности в телах простой формы изложена в § 3.6.1. Дифференциальное уравнение теплопроводности бесконечной пластины имеет вид (3.15)

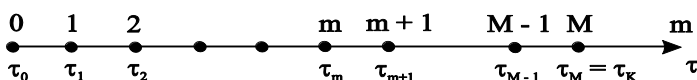
$$\frac{\partial T}{\partial \tau} = a \frac{\partial^2 T}{\partial x^2}$$

Основная идея этого численного метода заключается в том, что непрерывную область изменения пространственной переменной $0 \leq x \leq R$ заменяют совокупностью дискретно расположенных узловых точек $x_0, x_1, \dots, x_{N-1}, x_N$.

При равномерном расположении этих точек в расчетной области их координаты равны $x_i = i \cdot \Delta x$, где $i = 0, 1, \dots, N$ – номер узла по пространству, а $\Delta x = R/N$ – шаг по пространству (рис. 3.13,а).



а)



б)

Рис. 3.13. Дискретизация непрерывной области изменения параметров (R, τ_k):

а – дискретизация по пространству; б – дискретизация по времени

Аналогично вместо непрерывного изменения температурного поля во времени рассматривают значения температуры в фиксированные моменты времени $\tau_m = m \cdot \Delta \tau$, где $m = 1, 2, \dots$ – номер момента времени, а $\Delta \tau = \tau_k / M$ – шаг по времени, τ_k – время процесса, M – число моментов времени (рис. 3.13,б).

В плоскости (x, τ) совокупность узловых точек с координатами (x_i, τ_m) образует прямоугольную сетку, изображенную на рис. 3.14. При этом расчет температурного поля $T(x, \tau)$ сводится к отысканию сеточной функции T_i^m , приближенно характеризующей температуру в узловых точках.

При замене непрерывной функции $T(x, \tau)$ дискретной сеточной функцией T_i^m необходимо заменить (аппроксимировать) дифференциальное уравнение теплопроводности с соответствующими краевыми условиями системой разно-

стных алгебраических уравнений, связывающих значения сеточной функции в соседних узловых точках. Эту систему алгебраических уравнений называют разностной схемой решения исходной краевой задачи.

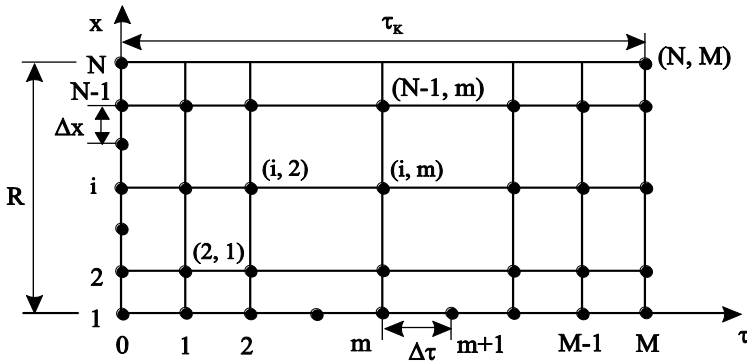


Рис. 3.14. Прямоугольная сетка

При решении задачи теплопроводности методом сеток возникает вопрос: «Как построить разностную схему краевой задачи теории теплопроводности?» В принципе, можно построить бесчисленное множество разностных схем, отличающихся по точности и эффективности. Однако, очевидно, что разностную схему строить нужно таким образом, чтобы погрешность между приближенным (сеточной функцией) и точными значениями температуры стремилась к нулю:

$$\varepsilon(\Delta x, \Delta \tau) = |T_i^m - T(x_i, \tau_m)| \rightarrow 0 \quad (3.81)$$

при $\Delta x \rightarrow 0$ и $\Delta \tau \rightarrow 0$.

Разностные схемы, для которых выполняется условие (3.81), называют *сходящимися* разностными схемами.

Все методы построения разностных схем можно подразделить на две большие группы: интегральные (балансовые) и разностные. К интегральным методам построения

разностных схем относятся интегро-интерполяционные методы и метод контрольного объема (метод теплового баланса) [7]. К разностным методам построения разностных схем относятся метод разложения в ряды Тейлора, метод полиномиальной аппроксимации и метод приближенного расчета производных [7].

Применим простейший метод приближенного расчета производных для аппроксимации второй производной по координате $\partial^2 T / \partial x^2$ и первой производной по времени $\partial T / \partial \tau$, входящих в дифференциальное уравнение теплопроводности для бесконечной пластины (рис. 3.15):

$$\frac{\partial T}{\partial \tau} = a \frac{\partial^2 T}{\partial x^2}.$$

Первую производную по координате можно аппроксимировать тремя основными вариантами (рис. 3.15,а):

а) разность «вперед»

$$\left. \frac{\partial T}{\partial x} \right|_i = \frac{T_{i+1} - T_i}{\Delta x} + O(\Delta x); \quad (3.82)$$

б) разность «назад»

$$\left. \frac{\partial T}{\partial x} \right|_i = \frac{T_i - T_{i-1}}{\Delta x} + O(\Delta x); \quad (3.83)$$

в) «центральная» разность

$$\left. \frac{\partial T}{\partial x} \right|_i = \frac{T_{i+1} - T_{i-1}}{2\Delta x} + O(\Delta x^2), \quad (3.84)$$

где Δx – шаг по координате; $O(\Delta x^k)$ – ошибка аппроксимации по Δx порядка k [7].

Заметим, что чем больше значение порядка аппроксимации k , тем меньше ошибка аппроксимации $O(\Delta x^k)$ и, сле-

довательно, в этом случае разностный аналог производной точнее. Анализируя выражения (3.82), (3.83) и (3.84) можно сделать вывод о том, что «центральная» разность точнее аппроксимирует первую производную температуры по координате, так как имеет второй порядок аппроксимации, а разности «вперед» и «назад» первый порядок аппроксимации.

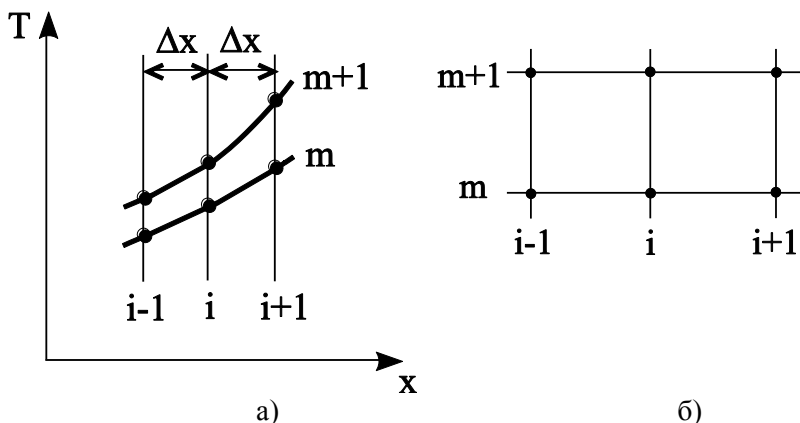


Рис. 3.15. К расчету разностных аналогов производных по координате:

а – фрагмент температурного поля; б – шаблон разностной сетки

Задавая коэффициент веса для разностей «вперед» и «назад», можно построить бесконечное множество разностных аналогов по координате

$$\left. \frac{\partial T}{\partial x} \right|_i \approx \beta \frac{T_{i+1} - T_i}{\Delta x} + (1 - \beta) \frac{T_i - T_{i-1}}{\Delta x}, \quad (3.85)$$

где $0 \leq \beta \leq 1$ – весовой коэффициент.

Задавая разные значения

β , получаем разные аналоги первой производной по координате. Например, при $\beta = 1$ находим разность «впе-

ред», при $\beta = 0$ – разность «назад», а при $\beta = 0,5$ получаем «центральную» разность.

Разностный аналог второй производной получают как разность между разностью «вперед» и разностью «назад»:

$$\begin{aligned} \left. \frac{\partial^2 \Gamma}{\partial x^2} \right|_i &= \frac{\partial}{\partial x} \left(\left. \frac{\partial \Gamma}{\partial x} \right|_i \right) = \frac{\Delta}{\Delta x} \left(\frac{\Delta \Gamma}{\Delta x} \right) + O(\Delta x^2) = \\ &= \frac{1}{\Delta x} \left[\frac{T_{i+1} - T_i}{\Delta x} - \frac{T_i - T_{i-1}}{\Delta x} \right] + O(\Delta x^2) = \quad (3.86) \\ &= \frac{T_{i+1} - 2T_i + T_{i-1}}{\Delta x^2} + O(\Delta x^2), \end{aligned}$$

где $O(\Delta x^2)$ – второй порядок аппроксимации по координате.

Разностный аналог производной по времени имеет первый порядок аппроксимации по $\Delta \tau$:

$$\left. \frac{\partial \Gamma}{\partial \tau} \right|_i = \frac{T_i^{m+1} - T_i^m}{\Delta \tau} + O(\Delta \tau). \quad (3.87)$$

Подставляя выражения для расчета производных (3.86) и (3.87) в дифференциальное уравнение теплопроводности, получаем

$$\frac{T_i^{m+1} - T_i^m}{\Delta \tau} = a \frac{T_{i+1}^* - 2T_i^* + T_{i-1}^*}{\Delta x^2} + O(\Delta x^2 + \Delta \tau). \quad (3.88)$$

Принимая допущение малости ошибки аппроксимации $O(\Delta x^2 + \Delta \tau) \rightarrow 0$, конечно-разностный аналог дифференциального уравнения для бесконечной пластины принимает вид

$$\frac{T_i^{m+1} - T_i^m}{\Delta \tau} = a \frac{T_{i+1}^* - 2T_i^* + T_{i-1}^*}{\Delta x^2}. \quad (3.89)$$

В правой части уравнения (3.89) не указан момент времени (верхний индекс у температур обозначен «*»), в который надо рассчитывать температуру. Задавая весовой коэффициент в интервале $0 \leq \mu \leq 1$, можно построить бесконечно много разностных схем по времени на интервале $\Delta\tau$ для всех узлов по пространству

$$T^* = \mu T^{m+1} + (1 - \mu) T^m. \quad (3.90)$$

В расчетах тепломассообмена наиболее часто применяют три разностные схемы аппроксимации дифференциального уравнения теплопроводности по времени (рис. 3.16):

а) явную разностную схему (ЯРС), для которой весовой коэффициент в формуле (3.90) равен нулю ($\mu = 0$) и поэтому $T^* = T^m$;

б) чисто неявную разностную схему, для которой весовой коэффициент в формуле (3.90) равен единице ($\mu = 1$) и поэтому $T^* = T^{m+1}$;

в) разностную схему Кранка–Николсона (РСКН), для которой весовой коэффициент в формуле (3.90) – $\mu = 0,5$ и поэтому $T^* = 0,5T^{m+1} + 0,5T^m$.

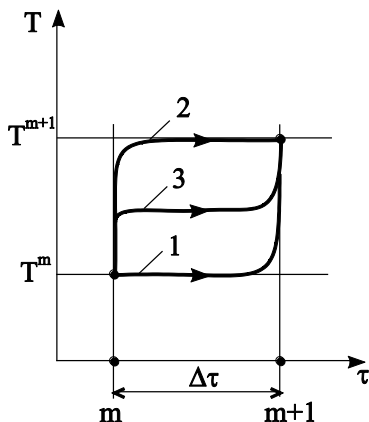


Рис. 3.16. Аппроксимация дифференциального уравнения теплопроводности по времени

Замечание 1. Все разностные схемы с коэффициентом веса $0 < \mu \leq 1$ называют *неявными* разностными схемами.

Замечание 2. Разностная схема Кранка–Николсона имеет второй порядок аппроксимации и по координате и по времени $O(\Delta x^2 + \Delta \tau^2)$.

Шаблоны явной разностной схемы (ЯРС), чисто неявной разностной схемы (ЧНРС) и разностной схемы Кранка–Николсона (РСК-Н) показаны рис. 3.17.

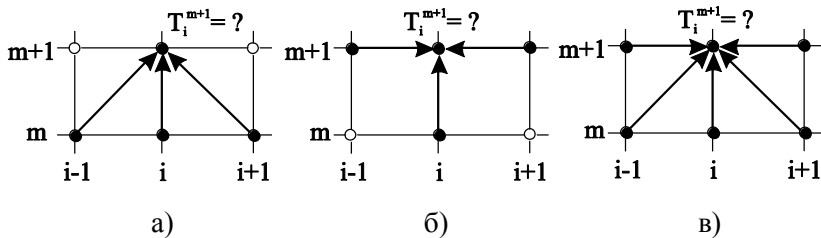


Рис. 3.17. Шаблоны основных разностных схем: а – ЯРС; б – ЧНРС; в – РСК-Н

Для трех основных разностных схем конечно-разностный аналог дифференциального уравнения (3.89) принимает вид:

а) явная разностная схема

$$\frac{T_i^{m+1} - T_i^m}{\Delta \tau} = a \frac{T_{i+1}^m - 2T_i^m + T_{i-1}^m}{\Delta x^2}; \quad (3.91)$$

б) чисто неявная разностная схема

$$\frac{T_i^{m+1} - T_i^m}{\Delta \tau} = a \frac{T_{i+1}^{m+1} - 2T_i^{m+1} + T_{i-1}^{m+1}}{\Delta x^2}; \quad (3.92)$$

в) разностная схема Кранка-Николсона

$$\frac{T_i^{m+1} - T_i^m}{\Delta\tau} = a \left(\frac{1}{2} \frac{T_{i+1}^{m+1} - 2T_i^{m+1} + T_{i-1}^{m+1}}{\Delta x^2} + \frac{1}{2} \frac{T_{i+1}^m - 2T_i^m + T_{i-1}^m}{\Delta x^2} \right). \quad (3.93)$$

§ 3.6.7.1. Явная разностная схема решения краевой задачи теории теплопроводности

Явная разностная схема получила своё название, потому что искомую температуру (сеточную функцию) T_i^{m+1} можно выразить явно из сеточного уравнения (3.91) по известным температурам T_{i-1}^m , T_i^m и T_{i+1}^m на предыдущем временном слое (см. рис. 3.17, а):

$$T_i^{m+1} = fT_{i-1}^m + (1 - 2f)T_i^m + fT_{i+1}^m, \quad (3.94)$$

где $f = \frac{a\Delta\tau}{\Delta x^2}$ – разностный критерий Фурье.

По формуле (3.94) выполняют расчет температуры во внутренних узлах сетки. Для выделения единственного решения дифференциального уравнения теплопроводности задают условия однозначности, которые включают в себя краевые условия (начальное и граничные условия).

В начальный момент времени ($m = 0$) всем узлам сетки по координате необходимо присвоить значение температуры согласно заданному начальному условию:

$$T_i^{m=0} = T_0(x_i) \quad (3.95)$$

или в частном случае

$$T_i^{m=0} = T_0 = \text{const} \quad (3.96)$$

Закон $T_0(x_i)$ может быть любым, и его задают аналитически, графически или таблично.

На левой и правой границах расчетной области выполним разностную аппроксимацию граничных условий.

Температуру на левой границе расчетной области ($x = 0$) в граничном узле $i = 0$ в $(m + 1)$ -й момент времени рассчитывают по разностным формулам:

а) граничные условия I рода

$$T_0^{m+1} = T_{w,0}(\tau_{m+1}) \quad (3.97)$$

или в частном случае не изменяющейся во времени температуре на левой границе

$$T_0^{m+1} = T_{w,0} = \text{const} \quad (3.98)$$

б) граничные условия II рода

$$T_0^{m+1} = (1 - 2f)T_0^m + 2f(T_1^m + \Delta T_{q_{w,0}}) \quad (3.99)$$

или в частном случае отсутствия теплообмена на левой границе расчетной области ($q_{w,0} = 0$)

$$T_0^{m+1} = (1 - 2f)T_0^m + 2fT_1^m \quad (3.100)$$

в) граничные условия III рода

$$T_0^{m+1} = [1 - 2f(b_1 + 1)]T_0^m + 2f(T_1^m + \Delta T_{\alpha_1}) \quad (3.101)$$

или в частном случае отсутствия теплообмена на левой границе расчетной области ($\alpha_1 = 0$ и $b_1 = 0$) расчетные формулы (3.101) и (3.100) совпадают.

В формулах (3.97)–(3.101) приняты следующие обозначения:

– $T_{w,0}(\tau_{m+1})$ – температура на левой границе расчетной области в момент времени τ_{m+1} ;

– $f = \frac{a\Delta\tau}{\Delta x^2}$ – разностный критерий Фурье;

– $\Delta T_{q_{w,0}} = \frac{q_{w,0}^m \Delta x}{\lambda}$ – изменение температуры за счет поступления теплового потока $q_{w,0}^m$ на левую границу тела;

– $b_1 = \frac{\alpha_1 \Delta x}{\lambda}$ – разностный критерий Био для левой границы тела;

– $\Delta T_{\alpha_1} = b_1 T_{f,1}$ – изменение температуры за счет поступления теплового потока $q_{w,0}^m = \alpha_1 (T_{f,1} - T_0^m)$ на левую границу тела;

– α_1 – коэффициент теплоотдачи на левой границе тела;

– $T_{f,1}$ – температура окружающей среды около левой границы тела.

Температуру на правой границе расчетной области ($x = R$) в граничном узле $i = N$ в $(m + 1)$ -й момент времени рассчитывают по разностным формулам:

а) граничные условия I рода

$$T_N^{m+1} = T_{w,R}(\tau_{m+1}) \quad (3.102)$$

или в частном случае не изменяющейся во времени температуре на правой границе

$$T_N^{m+1} = T_{w,R} = \text{пост.}; \quad (3.103)$$

б) граничные условия II рода

$$T_N^{m+1} = (1 - 2f)T_N^m + 2f(T_{N-1}^m + \Delta T_{q_{w,R}}) \quad (3.104)$$

или в частном случае отсутствия теплообмена на правой границе расчетной области ($q_{w,R} = 0$)

$$T_N^{m+1} = (1 - 2f)T_N^m + 2fT_{N-1}^m; \quad (3.105)$$

в) граничные условия III рода

$$T_N^{m+1} = [1 - 2f(b_2 + 1)]T_N^m + 2f(T_{N-1}^m + \Delta T_{\alpha_2}) \quad (3.106)$$

или в частном случае отсутствия теплообмена на правой границе расчетной области ($\alpha_2 = 0$ и $b_2 = 0$) расчетные формулы (3.106) и (3.105) совпадают.

В формулах (3.102)–(3.106) приняты следующие обозначения:

– $T_{w,R}(\tau_{m+1})$ – температура на правой границе расчетной области в момент времени τ_{m+1} ;

– $f = \frac{a\Delta\tau}{\Delta x^2}$ – разностный критерий Фурье;

– $\Delta T_{q_{w,R}} = \frac{q_{w,R}^m \Delta x}{\lambda}$ – изменение температуры за счет

поступления теплового потока $q_{w,R}^m$ на правую границу тела;

– $b_2 = \frac{\alpha_2 \Delta x}{\lambda}$ – разностный критерий Био для правой

границы тела;

– $\Delta T_{\alpha_2} = b_2 T_{f,2}$ – изменение температуры за счет поступления теплового потока $q_{w,R}^m = \alpha_2 (T_{f,2} - T_N^m)$ на правую границу тела;

– α_2 – коэффициент теплоотдачи на правой границе тела;

– $T_{f,2}$ – температура окружающей среды около правой границы тела.

Шаблоны явной разностной схемы для граничных узлов $i = 0$ и $i = N$ показаны на рис. 3.18.

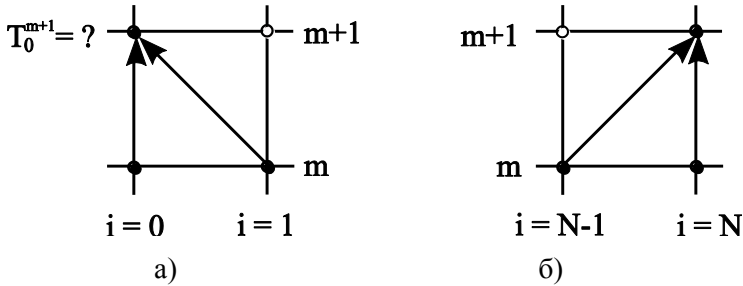


Рис. 3.18. Шаблон ЯРС для граничных узлов сетки:
а – левая граница; б – правая граница

Замечание. При действии в любом узле разностной сетки $i = 0, 1, 2, \dots, N-1, N$ внутреннего источника (стока) теплоты мощностью q_v в правую часть разностных уравнений (3.94), (3.99), (3.100), (3.101), (3.104), (3.105), (3.106) необходимо добавить слагаемое

$$\Delta T_{q_v, i} = \frac{q_{v, i}^m}{\rho c} \Delta \tau = \frac{q_{v, i}^m}{c'} \Delta \tau, \quad (3.107)$$

где $\Delta T_{q_v, i}$ – изменение температуры за счет действия внутреннего источника теплоты q_v в i -м узле пространственной сетки за время $\Delta \tau$; ρ – плотность, $\text{кг}/\text{м}^3$; c – удельная массовая теплоемкость, $\text{Дж}/(\text{кг}\text{К})$; c' – удельная объемная теплоемкость, $\text{Дж}/(\text{м}^3\text{К})$.

§ 3.6.7.2. Свойства явной разностной схемы

1. Явная разностная схема аппроксимирует краевую задачу теории теплопроводности с первым порядком точности по времени и вторым порядком точности по координате $O(\Delta \tau + \Delta x^2)$.

2. Явная разностная схема имеет ограничение на устойчивость.

Устойчивыми называют разностные схемы, при использовании которых погрешность численного решения не возрастает, т.е. остается постоянной или уменьшается. В противном случае разностные схемы называют *неустойчивыми*.

Устойчивой явная разностная схема будет при выполнении условия:

а) при граничных условиях I и II рода

$$f \leq \frac{1}{2}; \quad (3.108)$$

б) при граничных условиях III рода

$$f \leq \frac{1}{2(b+1)}, \quad (3.109)$$

где $f = \frac{a\Delta\tau}{\Delta x^2}$ – разностный критерий Фурье; $b = \frac{\alpha\Delta x}{\lambda}$ – разностный критерий Био.

§ 3.6.7.3. Алгоритм применения явной разностной схемы

1. Строят разностную сетку по координате. Задавая число слоев разбиения по координате N , рассчитывают шаг по пространству

$$\Delta x = \frac{R}{N}, \quad (3.110)$$

где R – размер расчетной области.

Число слоев разбиения N для «ручных» расчетов на калькуляторе задают в интервале $4 \leq N \leq 10$. При этом точность таких расчетов небольшая. Число N для расчетов на компьютере выбирают по принципу Рунге [5]. Для этого принимают некое базовое число N , например $N = 10$, и выполняют серию расчетов температурного поля с последовательным удвоени-

ем числа слоев $2N$, $4N$, $8N$ и т.д. до результата, при котором погрешность численного расчета будет минимальной.

2. Шаг по времени $\Delta\tau$ при использовании явной разностной необходимо задавать, учитывая условие устойчивости (3.108) или (3.109):

а) при граничных условиях I и II рода

$$\frac{a\Delta\tau}{\Delta x^2} \leq \frac{1}{2} \Rightarrow \Delta\tau \leq \frac{1}{2} \frac{\Delta x^2}{a}; \quad (3.111)$$

б) при граничных условиях III рода

$$\frac{a\Delta\tau}{\Delta x^2} \leq \frac{1}{2(b+1)} \Rightarrow \Delta\tau \leq \frac{1}{2} \frac{\Delta x^2}{a(b+1)}. \quad (3.112)$$

Анализируя формулы (3.111) и (3.112), можно сделать вывод о том, что при уменьшении шага по координате Δx в n раз необходимо для сохранения устойчивости явной разностной схемы уменьшить шаг по времени $\Delta\tau$ в n^2 раз, что приведет к резкому увеличению числа узлов сетки и к росту объема вычислений. На основании этого свойства ЯРС некоторые ученые считают явную разностную схему менее эффективной по сравнению с другими разностными схемами, однако это утверждение спорно, потому что эффективность применения явной разностной схемы зависит от конкретной постановки задачи.

3. В начальный момент времени $t=0$ и $\tau_m=0$ секунд всем узлам сетки ($i = 0, 1, \dots, N-1, N$) присваивают значение температуры согласно заданному начальному условию (3.95) или (3.96).

Замечание. При граничных условиях I рода температуру на границе расчетной области в начальный момент времени $\tau_m=0$ рассчитывают по формулам (3.97) и (3.98) на левой границе и по формулам (3.102) и (3.103) на правой границе.

4. Начинают численный расчет нестационарной теплопроводности. Для этого делают шаг во времени $\Delta\tau$ и оп-

ределяют расчетный номер момента времени и текущее время процесса

$$m + 1; \tau_{m+1} = (m + 1)\Delta\tau. \quad (3.113)$$

5. Рассчитывают температуру T_0^{m+1} на левой границе (узел $i = 0$) по формулам (3.97)–(3.101) и температуру T_N^{m+1} на правой границе (узел $i = N$) по формулам (3.102)–(3.106) расчетной области в $(m+1)$ -й момент времени.

6. Рассчитав температуру на границах расчетной области, находят температуру во внутренних узлах сетки по формуле (3.94).

7. Выполняют анализ окончания вычислительного процесса:

а) либо по времени процесса

$$\tau_{m+1} < \tau_k ?; \quad (3.114)$$

б) либо по значению температуры в заданной точке тела

$$T_{i=n}^{m+1} < T_{i=n}^{\text{зад}} ? , \quad (3.115)$$

где τ_k – время нагрева или охлаждения; $i = n$ – номер узла, в котором задана конечная температура $T_{i=n}^{\text{зад}}$.

Если условие (3.114) или условие (3.115) выполняется, то расчет температуры во всех узлах разностной сетки надо повторить с пункта 4 алгоритма, предварительно изменив номер расчетного момента времени

$$m = m + 1. \quad (3.116)$$

Замечание. Полный пакет разностных формул для расчета нестационарной теплопроводности в телах простой формы (бесконечная пластина, бесконечный цилиндр и шар) при использовании явной разностной схемы (ЯРС), чисто неявной разностной схемы (ЧНРС) и разностной схемы Кранка–Николсона (РСК-Н) приведены в методических указаниях [8].

ГЛАВА 4. КОНВЕКТИВНЫЙ ТЕПЛООБМЕН В ОДНОФАЗНЫХ ТЕКУЧИХ СРЕДАХ

§ 4.1. Основные понятия и определения

Конвекция теплоты происходит за счет перемещения макрообъемов среды из области с одной температурой в область с другой температурой. Конвекция протекает совместно с процессом теплопроводности. Сочетание конвекции и теплопроводности, наблюдаемое в текучих средах, называют *конвективным теплообменом*. Поэтому плотность теплового потока при конвективном теплообмене рассчитывают по формуле (1.23):

$$\vec{q}_{\text{кто}} = \vec{q}_{\text{конд}} + \vec{q}_{\text{конв}} = -\lambda_f \nabla T + \rho \vec{w} h,$$

где $q_{\text{кто}}$ – плотность теплового потока при конвективном теплообмене, Вт/м²; $q_{\text{конд}}$ – плотность теплового потока при кондуктивном (за счет теплопроводности) теплообмене в текучей среде, Вт/м²; $q_{\text{конв}}$ – плотность теплового потока за счет конвекции текучей среды (флюида), Вт/м²; λ_f – коэффициент теплопроводности флюида, Вт/(м·К); ∇T – градиент температурного поля флюида, К/м; ρ – плотность флюида, кг/м³; \vec{w} – скорость движения флюида, м/с; $h = c_p T$ – удельная энтальпия флюида, Дж/кг; c_p – удельная изобарная теплоемкость, Дж/(кг·К); T – температура, °С или К.

Анализ формулы для расчета плотности теплового потока при конвективном теплообмене показывает, что необходимо предварительно рассчитать не только температурное поле текучей среды, но поле скорости перемещения флюида.

В зависимости от причины, вызывающей перемещение в пространстве текучей среды, различают конвекцию при вынужденном движении или *вынужденную конвекцию* и конвекцию при свободном движении или *свободную конвекцию*.

При *вынужденной конвекции* движение текучей среды происходит под действием внешней силы – разности давлений в потоке, которую создает какое-либо транспортирующее флюид устройство, например, вентилятор, насос и т.п. При *свободной конвекции* движение среды происходит без приложения внешней силы к флюиду, а вследствие разности плотностей различных объемов среды, которая может возникать из-за переменного поля температуры, т.к. плотность зависит от температуры $\rho = f(T)$. Неравномерное поле температур создает переменное поле плотности и вследствие этого в поле земного тяготения происходит перемещение масс с разной плотностью (легкие слои поднимаются вверх, тяжелые – опускаются вниз). В этом случае говорят о *свободной тепловой* или *естественной* конвекции. Заметим, что переменная по объему плотность текучей среды может быть создана и путем механического перемешивания сред с различной плотностью (например, при продувке жидкой стальной ванны кислородом).

В зависимости от *интенсивности движения* флюида различают два основных режима течения: *ламинарный* и *турбулентный*. Для большинства флюидов существует и *переходный* от ламинарного к турбулентному режим течения.

Признаки *ламинарного режима* течения:

- частицы среды движутся по плавным взаимно непесекающимся траекториям;
- параметры течения (температура, скорость, давление и концентрация примесей) являются гладкими функциями координат и времени;

– перенос субстанции (теплота, импульс и масса) происходит за счет взаимодействия *микрочастиц* среды (атомов, молекул, ионов и т. п.). Поэтому коэффициенты переноса субстанции (коэффициент теплопроводности, кинематический коэффициент вязкости и коэффициент диффузии) являются физическими характеристиками вещества. Коэффициенты переноса субстанции для разных веществ определяют экспериментально и в зависимости от температуры приводят в справочниках.

Признаки *турбулентного режима* течения:

– частицы среды движутся по сложным, ломаным, взаимно пересекающимся траекториям;

– параметры течения (температура, скорость, давление и концентрация примесей) являются пульсирующими функциями координат и времени;

– перенос субстанции (теплота, импульс и масса) происходит за счет взаимодействия макрообъемов среды (турбулентных молей). Поэтому коэффициенты переноса субстанции (коэффициент теплопроводности, кинематический коэффициент вязкости и коэффициент диффузии) зависят от самого режима движения и не являются физическими характеристиками вещества. Коэффициенты турбулентного переноса субстанции рассчитывают по так называемым *полуэмпирическим моделям турбулентности* [5].

Существование *ламинарного* или *турбулентного* режимов течения зависит от соотношения силы инерции $f_{ин}$ и силы трения $f_{тр}$, действующих в текучей среде. При условии $f_{ин} \ll f_{тр}$ существует ламинарный режим течения флюида и соответственно, наоборот, при $f_{ин} \gg f_{тр}$ – турбулентный режим.

§ 4.2. Дифференциальные уравнения конвективного теплообмена

В расчетах конвективного теплообмена для характеристики однофазной химически однородной текучей среды используют три параметра:

- поле температуры $T(x_i, \tau)$;
- поле скорости $\vec{w}(x_i, \tau) = w_x \vec{i} + w_y \vec{j} + w_z \vec{k}$;
- поле давления $p(x_i, \tau)$,

где x_i – ортогональная система координат (например, для декартовой системы координат $x_1 = x$, $x_2 = y$, $x_3 = z$); τ – время. При этом физические свойства среды (плотность, теплоемкость, коэффициент вязкости, коэффициент теплопроводности) должны быть известны.

Для расчета температуры, давления и в общем случае трех составляющих вектора скорости необходимо решить пять дифференциальных уравнений конвективного теплообмена:

- дифференциальное уравнение переноса энергии в текучей среде – уравнение Фурье–Кирхгофа;
- дифференциальное уравнение переноса импульса в текучей среде – уравнение Навье–Стокса для трех составляющих вектора скорости;
- дифференциальное уравнение неразрывности (сплошности).

§ 4.2.1. Дифференциальное уравнение Фурье–Кирхгофа

В векторной форме записи уравнение переноса энергии в текучей среде имеет вид

$$\rho c \left(\frac{\partial T}{\partial \tau} + \vec{w} \nabla T \right) = \text{div} [\lambda \text{grad}(T)] + q_v + \mu \Phi - p \text{div}(\vec{w}), \quad (4.1)$$

где $\rho c \partial T / \partial \tau$ – слагаемое в правой части уравнения энергии, которое отражает нестационарность процесса конвективного теплообмена – изменение внутренней энергии элементарного объема текучей среды во времени; $\overline{\rho c \mathbf{w} \nabla T}$ – конвективный член уравнения энергии, учитывающий перенос теплоты за счет движения среды; $\text{div}[\lambda \cdot \text{grad}(T)]$ – диффузионный член уравнения, учитывающий перенос теплоты теплопроводностью; q_v – источниковый член уравнения, учитывающий поступление или убыль энергии за счет действия внутренних источников или стоков теплоты; $\mu \Phi$ – слагаемое уравнения энергии, учитывающее нагрев текучей среды вследствие диссипации кинетической энергии движения за счет трения; μ – динамический коэффициент вязкости; Φ – диссипативная функция; $\rho \text{div} \overline{\mathbf{w}}$ – слагаемое уравнения энергии, учитывающее изменение энергии флюида при его идеальном сжатии или расширении.

Последние два слагаемых в уравнении переноса энергии в значительной степени зависят от скорости движения среды и для скоростей менее 100 м/с, характерных для энергетических и теплотехнологических агрегатов, в расчетах теплообмена не учитываются в силу их малости.

Принимая допущение о независимости физических свойств среды от температуры и отсутствии внутренних источников теплоты уравнение Фурье–Кирхгофа принимает вид:

$$\frac{\partial T}{\partial \tau} + \overline{\mathbf{w} \nabla T} = a \nabla^2 T, \quad (4.2)$$

где $a = \lambda / (\rho c)$ – коэффициент температуропроводности текучей среды, м²/с; ρ – плотность, кг/м³; c – удельная массовая теплоемкость, Дж/(кг·К).

Замечание. Для неподвижной среды ($\vec{w} = 0$) уравнение Фурье–Кирхгофа переходит в дифференциальное уравнение теплопроводности – дифференциальное уравнение Фурье.

Для решения дифференциального уравнения Фурье–Кирхгофа требуется предварительно рассчитать поле скорости, решив уравнение Навье–Стокса.

§ 4.2.2. Дифференциальное уравнение движения текучей среды (уравнение Навье–Стокса)

Вывод уравнения Навье–Стокса основан на использовании закона сохранения количества движения (импульса) для фиксированной массы M текучей среды. Согласно этому закону изменение импульса во времени происходит из-за внешних сил, действующих на элементарный объем массой M :

$$\frac{d\vec{K}}{d\tau} = \sum \vec{f}_{\text{внешн}}; \quad M \frac{d\vec{w}}{d\tau} = \sum \vec{f}_{\text{внешн}}; \quad (4.3)$$

или

$$M\vec{a} = \sum \vec{f}_{\text{внешн}}, \quad (4.4)$$

где $\vec{K} = M\vec{w}$ – импульс, кг·м/с; \vec{w} – скорость, м/с; τ – время, с; $\vec{f}_{\text{внешн}}$ – внешние силы, действующие на элементарный объем флюида, Н; $\vec{a} = \frac{d\vec{w}}{d\tau}$ – ускорение, м/с².

Уравнение Навье–Стокса решают совместно с уравнением неразрывности

$$\frac{\partial \rho}{\partial \tau} + \text{div}(\rho\vec{w}) = 0, \quad (4.5)$$

где ρ – плотность текучей среды, кг/м³.

Запишем без вывода уравнение Навье–Стокса и уравнение неразрывности в векторной форме для текучих сред с постоянной плотностью ($\rho = \bar{\rho}$):

$$\frac{\partial \bar{\mathbf{w}}}{\partial \tau} + \bar{\mathbf{w}} \nabla \bar{\mathbf{w}} = \bar{\mathbf{g}} - \frac{1}{\rho} \nabla p + \nu \nabla^2 \bar{\mathbf{w}}; \quad (4.6)$$

$$\text{div}(\bar{\mathbf{w}}) = 0. \quad (4.7)$$

В уравнении движения текучей среды (4.6) все слагаемые имеют размерность $\left[\frac{\dot{\mathbf{I}}}{\tilde{\mathbf{n}}^2} = \frac{\dot{\mathbf{I}}}{\hat{\mathbf{e}}\tilde{\mathbf{a}}} \right]$ и представляют собой массовую плотность силы:

– $\partial \bar{\mathbf{w}} / \partial \tau \equiv \mathbf{f}_{\text{лок}}$ – нестационарный член уравнения, характеризует изменение импульса элементарного объема во времени и имеет смысл локальной силы;

– $\bar{\mathbf{w}} \nabla \bar{\mathbf{w}} \equiv \mathbf{f}_{\text{ин}}$ – конвективный член уравнения, характеризует силу инерции;

– $\bar{\mathbf{g}} \equiv \mathbf{f}_{\text{г}}$ – слагаемое, имеющее смысл объемной или массовой силы (силы тяжести);

– $\frac{1}{\rho} \nabla p \equiv \mathbf{f}_{\text{р}}$ – слагаемое, которое характеризует силу давления;

– $\nu \nabla^2 \bar{\mathbf{w}} \equiv \mathbf{f}_{\text{тр}}$ – диффузионный член уравнения, характеризует силу трения.

Замечание. Знак « \equiv » нужно читать, как «соответствует» или «характеризует».

§ 4.2.3. Условия однозначности, необходимые для решения системы дифференциальных уравнений конвективного теплообмена

Для выделения единственного решения системы дифференциальных уравнений конвективного теплообмена (4.2), (4.6) и (4.7) необходимо задать:

- размеры расчетной области: ее геометрию и время процесса конвективного теплообмена;
- физические свойства текучей среды;
- закон изменения внутренних источников теплоты (в частном случае внутренние источники в текучей среде отсутствуют $q_v = 0$);
- начальные и граничные условия.

Начальные условия задают распределение температуры, скорости и давления в начальный момент времени процесса конвективного теплообмена во всей расчетной области

$$T(x_i, \tau = 0) = T_0(x_i); \quad (4.8)$$

$$\bar{w}(x_i, \tau = 0) = \bar{w}_0(x_i); \quad (4.9)$$

$$p(x_i, \tau = 0) = p_0(x_i). \quad (4.10)$$

Граничные условия необходимо задать на свободных (вход и выход потока) и твердых поверхностях для параметров T , \bar{w} и p , входящих в дифференциальные уравнения Фурье–Кирхгофа и Навье–Стокса.

Граничные условия для решения дифференциального уравнения энергии могут иметь вид граничных условий I, II, III и IV родов на твердых ограничивающих течение флюида поверхностях. Например, граничные условия IV рода в этом случае принимают вид

$$\lambda_w \frac{\partial T_w}{\partial n} \Big|_{\Gamma} = \lambda_f \frac{\partial T_f}{\partial n} \Big|_{\Gamma}, \quad (4.11)$$

где λ_w – коэффициент теплопроводности твердых ограждений; λ_f – коэффициент теплопроводности флюида; \mathbf{n} – нормаль к твердой поверхности; Γ – граница, разделяющая твердую стенку и текучую среду.

Скорость флюида на твердых, ограничивающих текучую среду поверхностях, равна нулю в силу условия прилипания

$$w \Big|_{\Gamma} = 0. \quad (4.12)$$

Для расчета поля давления на твердых ограничивающих поверхностях, как правило, задают граничное условие вида

$$\frac{\partial p}{\partial n} \Big|_{\Gamma} = 0. \quad (4.13)$$

На свободных поверхностях расчетной области (на участках входа и выхода потока флюида в заданный объем) температура, давление и скорость текучей среды должны быть, либо заданы, либо рассчитаны методом последовательных приближений.

§ 4.2.4. Методы решения системы дифференциальных уравнений конвективного теплообмена

Аналитическое решение системы дифференциальных уравнений конвективного теплообмена с соответствующими условиями однозначности в общем случае не получено. В специальной литературе известны аналитические решения весьма ограниченного числа частных случаев конвективного теплообмена при ламинарном течении флюида. В

настоящее время для моделирования теплообмена в текущих средах применяют численные методы решения системы дифференциальных уравнений конвективного теплообмена, оформленные в виде вычислительных комплексов (пакетов прикладных программ), изучение которых выходит за рамки данного курса.

На сегодняшний день инженерные методы расчета конвективного теплообмена используют в основном информацию, полученную в результате проведения лабораторного или промышленного эксперимента. При этом при постановке опытов и математической обработке экспериментальных данных используют *теорию подобия* физических процессов, методологической базой для которой служит система дифференциальных уравнений конвективного теплообмена.

§ 4.3. Инженерный метод расчета конвективного теплообмена

Основой инженерных методов расчета конвективного теплообмена служит экспериментальное исследование этих процессов. При этом для расчета температурных полей и тепловых потоков применяют методы аналогий, теорию планирования эксперимента и методы теории подобия.

§ 4.3.1. Основные положения теории подобия процессов конвективного теплообмена

При расчете и проектировании теплообменных устройств, как правило, требуется рассчитать тепловой поток при конвективной теплоотдаче от флюида к стенке или, наоборот, от стенки к флюиду по формуле (1.31)

$$Q = \alpha \Delta T F \quad \text{или} \quad q = \alpha \Delta T,$$

где $\Delta T = |T_w - T_f|$ – модуль разности температур между стенкой и флюидом, °С (К); T_w – температура поверхности теплообмена (стенки), °С (К); T_f – температура текучей среды (флюида) вдали от стенки, °С (К); Q – тепловой поток, Вт; q – поверхностная плотность теплового потока, Вт/м²; F – площадь поверхности теплообмена (площадь поверхности стенки), м²; α – средний коэффициент теплоотдачи, Вт/(м²·К).

При заданных геометрических размерах системы теплообмена, температурах стенки и текучей среды задача расчета теплового потока сводится к определению коэффициента теплоотдачи α . Заметим, что коэффициент теплоотдачи α не имеет физического смысла и выступает в роли коэффициента пропорциональности в законе теплоотдачи Ньютона.

Коэффициент теплоотдачи находят, используя закон Ньютона, определив экспериментально тепловой поток при теплоотдаче и разность температур между стенкой и флюидом:

$$\alpha = \frac{Q}{\Delta T \cdot F}. \quad (4.14)$$

Для получения универсальной зависимости коэффициента теплоотдачи при конвективном теплообмене в сложных системах необходимо, в принципе, выполнить бесконечное множество экспериментов, поскольку коэффициент теплоотдачи зависит от многих параметров, таких как время, координаты, скорость, температура, физические свойства среды и т.д.:

$$\alpha = f(\tau, x_i, \bar{w}, T, v, \lambda, \rho, \dots). \quad (4.15)$$

Для уменьшения числа независимых переменных учеными была разработана *теория подобия* процессов кондук-

тивного, конвективного и радиационного теплообмена, а также процессов массообмена. Теория подобия оперирует с безразмерными комплексами – *критериями* или *числами* подобия, которые получают на основе дифференциальных уравнений переноса энергии, импульса и массы.

Критерий подобия – безразмерный комплекс, который *характеризует* отношение физических эффектов. Другими словами критерий представляет собой *меру* отношения физических эффектов.

Согласно теории подобия экспериментальное определение коэффициента теплоотдачи выполняют на физических моделях, в которых реализован процесс той же физической природы, что и в объекте моделирования (образце). Поэтому теория подобия дает правила моделирования и позволяет распространить результаты ограниченного числа экспериментов на группу подобных явлений.

Теория подобия базируется на трех положениях теоремы Кирпичева–Гухмана [2]:

1. Подобные процессы должны иметь одинаковую физическую природу;

2. В модели и объекте моделирования (образце) должно выполняться подобие краевых условий. Для процессов конвективного теплообмена это геометрическое подобие, кинематическое подобие (подобие скоростей), динамическое подобие (подобие сил), тепловое подобие (подобие температурных полей и тепловых потоков).

3. В модели и объекте моделирования (образце) определяющие критерии должны быть равны. В этом случае равны и определяемые критерии.

Все критерии подобия подразделяют на две основные группы: *определяемые* и *определяющие*. Определяемые критерии находят из эксперимента, результаты которого зависят от определяющих критериев. Существует и группа независимых критериев или параметров, к которым следу-

ет отнести безразмерные координаты и безразмерное время. Однако в обратных задачах конвективного теплообмена безразмерное время может быть определяемым критерием. *Определяемые* критерии подобия также называют *числами подобия*.

При моделировании процессов тепломассообмена часто используют два *свойства критериев* подобия:

- любая комбинация критериев также является критерием;
- если процесс течения и тепломассообмена не зависит от какого-либо критерия, то этот процесс называют *автомодельным* (независимым) по отношению к этому критерию.

§ 4.3.2. Определяемые критерии конвективного теплообмена

Для расчета теплового потока по закону теплоотдачи Ньютона (1.31) необходимо найти из эксперимента коэффициент теплоотдачи, поэтому к определяемым критериям подобия относят безразмерные коэффициенты теплоотдачи – критерий Нуссельта (Nu) и критерий Стантона (St).

Рассмотрим физический смысл данных критериев, используя схему конвективной теплоотдачи (рис. 4.1).

Пусть флюид (f) омывает стенку произвольной формы (w). Вблизи стенки существуют гидродинамический и тепловой пограничные слои. Внутри гидродинамического пограничного слоя скорость флюида уменьшается от скорости невозмущенного потока ($w = w_0$) до нуля на стенке ($w = 0$) в силу условия прилипания. В тепловом пограничном слое происходит изменение температуры флюида от $T = T_0$ – температуры за пределами пограничного слоя до $T = T_w$ – температуры стенки. Пограничный слой имеет

сложную структуру, которая описана в специальной литературе, например [5]. В непосредственной близости у поверхности стенки существует вязкий подслой флюида, через который теплота передается только теплопроводностью по закону Фурье:

$$\vec{q} = -\lambda_f \left. \frac{\partial T}{\partial n} \right|_w, \quad (4.16)$$

где λ_f – коэффициент теплопроводности текучей среды.

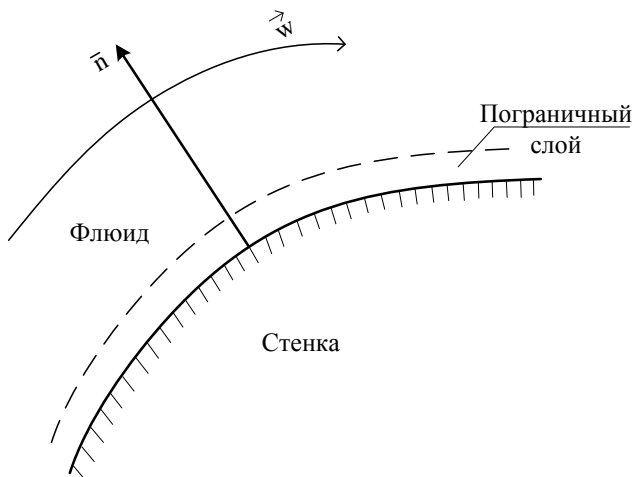


Рис. 4.1. К выводу критерия Нуссельта

Критерий Нуссельта (Нуссельт) характеризует отношение двух форм математического описания теплового потока, которым обмениваются флюид и стенка:

$$Nu \equiv \frac{q_{\text{конв}}}{q_{\text{конд},f}} = \frac{\alpha \Delta T}{\lambda_f \frac{\partial T}{\partial n}}, \quad (4.17)$$

где $q_{\text{конв}}$ – плотность теплового потока конвективной теплоотдачей, рассчитываемая по закону теплоотдачи Ньютона (1.31); $q_{\text{конд},f}$ – плотность теплового потока кондукцией в теплопроводной части пограничного слоя, рассчитываемая по закону Фурье (4.16).

Учитывая, что градиент температурного поля флюида $\partial T/\partial n$ прямо пропорционален отношению $\Delta T/R_0$, окончательно получим формулу критерия Нуссельта

$$\text{Nu} = \frac{\alpha \Delta T}{\lambda_f \frac{\Delta T}{R_0}} = \frac{\alpha}{\left(\frac{\lambda_f}{R_0}\right)} = \frac{\alpha R_0}{\lambda_f}, \quad (4.18)$$

где R_0 – определяющий или характерный размер в системе конвективного теплообмена, м; $\Delta T = |T_f - T_w|$ – перепад температур между флюидом и стенкой, К; λ_f – коэффициент теплопроводности текучей среды, Вт/(м·К).

Критерий Нуссельта характеризует отношение плотности теплового потока конвективной теплоотдачей к плотности теплового потока кондукцией в слое текучей среды вблизи стенки.

Без вывода запишем математическую формулировку критерия Стантона:

$$\text{St} = \frac{\alpha}{\rho c_p w_0} = \frac{\text{Nu}}{\text{Re}}, \quad (4.19)$$

где ρ – плотность флюида, кг/м³; c_p – изобарная теплоемкость, Дж/(кг·К); Re – критерий Пекле – критерий теплового подобия.

К группе определяемых критериев также относят критерий Эйлера (безразмерную силу давления) или Эйлер, который характеризует отношение силы давления к силе

инерции или отношение энергии давления к кинетической энергии потока:

$$Eu = \frac{\Delta p}{\rho \cdot w_0^2}, \quad (4.20)$$

Замечание. Формально запись критерия Нуссельта $Nu = \frac{\alpha R_0}{\lambda_f}$ и запись критерия Био $Bi = \frac{\alpha R}{\lambda_w}$ совпадают. Однако можно выделить три принципиальных отличия друг от друга этих критериев подобия:

– во-первых, Био относится к группе *определяющих* критериев, а Нуссельт – к группе *определяемых* критериев;

– во-вторых, в критерий Био входит коэффициент теплопроводности твердого тела, а в критерий Нуссельта коэффициент теплопроводности текучей среды;

– в-третьих, определяющие размеры R и R_0 , входящие в оба критерия, имеют разный смысл и разное значение, поскольку характеризуют разные расчетные области теплообмена.

§ 4.3.3. Определяющие критерии конвективного теплообмена

Определяющие критерии подобия конвективного теплообмена подразделяют на две группы: критерии теплового подобия и критерии гидродинамического подобия. Определяющие критерии теплового подобия получают, используя дифференциальное уравнение Фурье–Кирхгофа, а определяющие критерии гидродинамического подобия – дифференциальное уравнение Навье–Стокса.

Для вывода определяющих критериев конвективного теплообмена систему дифференциальных уравнений конвективного теплообмена удобно записать в векторной форме:

$$\frac{\partial T}{\partial \tau} + \bar{w} \nabla T = a \nabla^2 T ;$$

$$\frac{\partial \bar{w}}{\partial \tau} + \bar{w} \nabla \bar{w} = \bar{g} - \frac{1}{\rho} \nabla p + \nu \nabla^2 \bar{w} .$$

Далее задают *базовые* или *определяющие* параметры расчетной области конвективного теплообмена, которые характеризуют условия однозначности краевой задачи конвективного теплообмена:

- а) определяющий размер R_0 ;
- б) время процесса в нестационарных задачах конвективного теплообмена τ_0 ;
- в) определяющую температуру T_0 ;
- г) определяющую скорость w_0 ;
- д) базовое давление флюида p_0 ;
- е) физические свойства флюида, взятые из справочника при определяющей температуре: $\rho = f(T_0)$ – плотность, $a = f(T_0)$ – коэффициент температуропроводности, $\nu = f(T_0)$ – кинематический коэффициент вязкости.

Определяющие критерии *теплого подобия* получают отношением всех слагаемых уравнения Фурье–Кирхгофа к диффузионному члену уравнения, который моделирует перенос теплоты теплопроводностью или кондукцией.

Отношение локального теплового потока, который характеризует изменение энтальпии элементарного объема в единицу времени, к кондуктивному тепловому потоку равно:

$$\frac{q_{\text{лок}}}{q_{\text{конд}}} = \frac{\frac{\partial T}{\partial \tau}}{a \nabla^2 T} \equiv \frac{\frac{T_0}{\tau_0}}{a \frac{T_0}{R_0^2}} = \frac{T_0 R_0^2}{a \tau_0 T_0} = \frac{R_0^2}{a \tau_0} = \frac{1}{Fo} , \quad (4.21)$$

где $Fo = a\tau_0/R_0^2$ – критерий Фурье – безразмерное время в задачах теплообмена; a – коэффициент температуропроводности при определяющей температуре T_0 .

Физический смысл критерия Фурье состоит в том, что он характеризует отношение теплового потока за счет теплопроводности к локальному тепловому потоку, отражающему изменение внутренней энергии элементарного объема.

Отношение конвективного теплового потока к кондуктивному тепловому потоку равно:

$$\frac{q_{\text{конв}}}{q_{\text{конд}}} = \frac{\overline{w\nabla T}}{a\nabla^2 T} \equiv \frac{w_0 \frac{T_0}{R_0}}{a \frac{T_0}{R_0^2}} = \frac{w_0 T_0 R_0^2}{a T_0 R_0} = \frac{w_0 R_0}{a} = Pe, \quad (4.22)$$

где $Pe = \frac{w_0 R_0}{a}$ – критерий Пекле – безразмерный конвективный тепловой поток.

Физический смысл критерия Пекле – критерия теплового подобия – состоит в том, что он характеризует отношение теплового потока, переданного конвекцией к кондуктивному тепловому потоку в данной расчетной области теплообмена.

Определяющие критерии *гидродинамического подобия* получают отношением всех слагаемых уравнения Навье–Стокса к конвективному члену этого уравнения, который моделирует силу инерции.

Отношение локальной силы, которая характеризует изменение импульса элементарного объема в единицу времени, к силе инерции равно:

$$\frac{f_{\text{лок}}}{f_{\text{ин}}} = \frac{\frac{\partial \overline{w}}{\partial \tau}}{w \nabla w} \equiv \frac{\frac{\tau_0}{w_0^2}}{\frac{w_0}{R_0}} = \frac{w_0 R_0}{w_0^2 \tau_0} = \frac{R_0}{w_0 \tau_0} = \frac{1}{Ho}, \quad (4.23)$$

где $Ho = w_0 \tau_0 / R_0$ – критерий гомохронности (однородности во времени) – безразмерное время в задачах механики жидкости и газа.

Физический смысл критерия гомохронности состоит в том, что он характеризует отношение силы инерции к локальной силе.

Отношение гравитационной силы (силы тяжести) к силе инерции равно:

$$\frac{f_g}{f_{ин}} = \frac{g}{\overline{w \nabla w}} \equiv \frac{g}{w_0^2 / R_0} = \frac{g R_0}{w_0^2} = Fr, \quad (4.24)$$

где $Fr = \frac{g R_0}{w_0^2}$ – критерий Фруда (Фруд) – безразмерная сила тяжести;

g – ускорение свободного падения.

Физический смысл критерия Фруда состоит в том, что он характеризует отношение гравитационной силы (силы тяжести) к силе инерции.

Отношение силы давления к силе инерции равно:

$$\frac{f_p}{f_{ин}} = \frac{\frac{1}{\rho} \nabla p}{\overline{w \cdot \nabla w}} \equiv \frac{\frac{p_0}{R_0}}{\frac{w_0^2}{R_0}} = \frac{p_0 R_0}{\rho R_0 w_0^2} = \frac{p_0}{\rho w_0^2} = Eu, \quad (4.25)$$

где $Eu = \frac{p_0}{\rho w_0^2}$ – критерий Эйлера (Эйлер) – безразмерная сила давления;

ρ – плотность флюида при определяющей температуре T_0 .

Физический смысл критерия Эйлера состоит в том, что он характеризует отношение силы давления к силе инерции. В энергетической трактовке Эйлер характеризует отношение потенциальной энергии давления к кинетической энергии движения потока.

Отношение силы трения к силе инерции равно:

$$\frac{f_{\text{тр}}}{f_{\text{ин}}} = \frac{\nu \nabla^2 \overline{w}}{\overline{w} \nabla \overline{w}} \equiv \frac{\nu \frac{w_0}{R_0^2}}{\frac{w_0^2}{R_0}} = \frac{\nu w_0 R_0}{w_0^2 R_0^2} = \frac{\nu}{w_0 R_0} = \frac{1}{\text{Re}}, \quad (4.26)$$

где $\text{Re} = \frac{w_0 R_0}{\nu}$ – критерий Рейнольдса (Рейнольдс) – безразмерная сила инерции; ν – кинематический коэффициент вязкости при определяющей температуре T_0 .

Физический смысл критерия Рейнольдса – критерия динамического подобия – состоит в том, что он характеризует отношение силы инерции к силе трения. По величине критерия Рейнольдса судят о режиме течения флюида при вынужденной конвекции.

В правой части уравнений Навье–Стокса стоят три критерия Фруд (Fr), Эйлер (Eu) и Рейнольдс (Re), два из которых однозначно определяют третий критерий. При моделировании, как правило, считают Fr и Re определяющими критериями, а Eu – определяемым критерием.

При решении задач теплообмена при свободной конвекции скорость течения флюида определить довольно сложно, поэтому ее исключают из критериев подобия и учитывают косвенно, рассчитывая гравитационную силу, возникающую из-за переменного поля плотности в неоднородном поле температур. В этом случае в расчетах конвективного теплообмена используют критерий Галлилея (Ga), критерий Архимеда (Ar), критерий Грасгофа (Gr) и критерий Рэлея (Ra).

Применяя свойство критериев о том, что любая комбинация критериев является тоже критерием, получим:

$$\text{Re}^2 \text{Fr} = \frac{w_0^2 R_0^2}{\nu^2} \cdot \frac{g R_0}{w_0^2} = \frac{g R_0^3}{\nu^2} = \text{Ga}, \quad (4.27)$$

где $Ga = \frac{gR_0^3}{\nu^2}$ – критерий Галилея (Галилей); ν – кинематический коэффициент вязкости при определяющей температуре T_0 .

Физический смысл критерия Галилея состоит в том, что он характеризует отношение силы тяжести к силе вязкого трения.

Для учета свободной конвекции, возникающей из-за переменной плотности в данном объеме, умножим критерий Галилея (Ga) на параметрический критерий $\Delta\rho/\rho$:

$$Ar = Ga \frac{\Delta\rho}{\rho} = \frac{gR_0^3}{\nu^2} \cdot \frac{\Delta\rho}{\rho}, \quad (4.28)$$

где $Ar = \frac{gR_0^3}{\nu^2} \frac{\Delta\rho}{\rho}$ – критерий Архимеда (Архимед); $\Delta\rho$ – изменение плотности флюида; $\rho = f(T_0)$ – значение плотности флюида при определяющей температуре T_0 .

Физический смысл критерия Архимеда состоит в том, что он характеризует отношение подъемной силы, возникающей из-за разности плотностей текучей среды, к силе вязкого трения.

Переменная плотность текучей среды в заданном объеме может возникать путем механического перемешивания двух или нескольких флюидов с разной плотностью и вследствие переменного температурного поля, так как плотность зависит от температуры. Если переменная плотность среды возникает вследствие процесса конвективного теплообмена, то в этом случае справедливо равенство [9]

$$\frac{\Delta\rho}{\rho} = \beta\Delta T, \quad (4.29)$$

где ΔT – модуль разности температур между стенкой и флюидом, °С (К); β – коэффициент объемного расширения флюида, 1/К.

С учетом равенства (4.29) формулу для расчета критерия Архимеда записывают в виде

$$Gr = \frac{gR_0^3}{\nu^2} \beta \Delta T, \quad (4.30)$$

где Gr – критерий Грасгофа (Грасгоф) – является частным случаем записи критерия Архимеда.

Физический смысл критерия Грасгофа состоит в том, что он характеризует отношение термо-гравитационной подъемной силы к силе вязкого трения.

Замечание. Коэффициент объемного расширения капельных жидкостей приведен в справочниках в зависимости от температуры флюида, а для газов его рассчитывают по формуле:

$$\beta = \frac{1}{T_0}, \quad (4.31)$$

где T_0 – определяющая температура, которую измеряют по шкале Кельвина (К)!

По величине критерия Грасгофа судят о режиме течения флюида в задачах теплообмена при свободной конвекции для заданной текучей среды.

Для обобщения экспериментальных данных о режиме течения флюидов разной физической природы в расчетах свободной конвекции используют критерий Рэлея

$$Ra = Gr \cdot Pr, \quad (4.32)$$

где Pr – критерий Прандтля

$$Pr = \frac{\nu}{a}. \quad (4.33)$$

Физический смысл критерия Рэлея состоит в том, что он, как и критерий Грасгофа, характеризует отношение подъемной силы при тепловой (естественной) конвекции к силе трения, обусловленной вязкостью.

Критерий Прандтля представляет собой отношение двух характеристик молекулярного переноса импульса (ν) и теплоты (α) и является физическим параметром среды, значение которого приводят в справочниках в зависимости от температуры.

По величине критерия Прандтля (Pr) все текучие среды можно разделить на три группы:

- $Pr \ll 1$ – жидкие металлы;
- $Pr \approx 1$ – газы;
- $Pr > 1$ – текучие среды (вода, минеральные масла и органические жидкости).

§ 4.3.4. Уравнения подобия конвективного теплообмена

Функциональную связь между определяемыми и определяющими критериями называют уравнениями подобия. Для расчета среднего по поверхности безразмерного коэффициента теплоотдачи – критерия Нуссельта в стационарных задачах конвективного теплообмена используют следующие уравнения подобия:

– свободная конвекция

$$\bar{Nu} = f(Gr, Pr); \quad (4.34)$$

– вынужденная конвекция (ламинарный режим течения флюида)

$$\bar{Nu} = f(Gr, Re, Pr); \quad (4.35)$$

– вынужденная конвекция (переходный и турбулентный режимы течения)

$$\bar{Nu} = f(Re, Pr), \quad (4.36)$$

где \bar{Nu} – среднее по всей поверхности теплообмена значение критерия Нуссельта.

Уравнения подобия получают в два этапа. На первом этапе строят физическую модель процесса, соблюдая правила моделирования, и выполняют эксперимент на модели. В модели и объекте моделирования добиваются равенства определяющих критериев:

$$Re_{\text{мод}} = Re_{\text{обр}}, \quad Gr_{\text{мод}} = Gr_{\text{обр}}, \quad Pe_{\text{мод}} = Pe_{\text{обр}}, \quad (4.37)$$

где индекс «мод» означает «модель», а индекс «обр» – «образец» («объект моделирования»).

На втором этапе моделирования по результатам эксперимента на модели рассчитывают коэффициент теплоотдачи по формуле (4.14), следующей из закона Ньютона. Затем рассчитывают безразмерный коэффициент теплоотдачи в модели $Nu_{\text{мод}}$ или $St_{\text{мод}}$, который согласно правилу теории подобия при выполнении условия (4.37) равен безразмерному коэффициенту теплоотдачи в объекте моделирования:

$$Nu_{\text{мод}} = Nu_{\text{обр}} \quad \text{или} \quad St_{\text{мод}} = St_{\text{обр}}. \quad (4.38)$$

При построении модели и обработке результатов эксперимента в виде критериальных формул необходимо задать определяющие параметры, которые прямо или косвенно входят в критерии подобия. В стационарных задачах конвективного теплообмена к определяющим параметрам относят:

– определяющий (характерный) размер R_0 области конвективного теплообмена;

– определяющую (характерную) температуру T_0 в области конвективного теплообмена;

– определяющую скорость w_0 в задачах вынужденной конвекции.

Теория подобия не дает однозначного ответа на вопрос: «Какие величины принимать в качестве определяющих параметров?» Поэтому эту задачу решает сам ученый – автор критериального уравнения.

В качестве определяющего размера необходимо принимать геометрический размер системы конвективного теплообмена, от которого зависит процесс свободной или вынужденной конвекции. Например, при свободной конвекции около вертикальных поверхностей в качестве определяющего размера R_0 логично принять высоту объекта ($R_0 = H$), т.к. в этом случае ширина поверхности не влияет на конвекцию флюида.

В качестве определяющей температуры, как правило, принимают температуру, которую можно измерить или рассчитать. По значению определяющей температуры находят в справочных таблицах физические свойства текучей среды (λ, ρ, ν и т.д.).

Определяющую скорость движения флюида:

– для замкнутых систем находят из интегрального уравнения неразрывности

$$w_0 = G / (\rho \cdot f), \quad (4.39)$$

где G – расход флюида, кг/с; ρ – плотность, кг/м³; f – площадь поперечного сечения для прохода теплоносителя, м²;

– для разомкнутых систем принимают равной скорости текучей среды за пределами гидродинамического пограничного слоя (скорости невозмущенного потока):

$$w_0 = w_f. \quad (4.40)$$

Замечание. При использовании критериальных уравнений, приведенных в справочной литературе, определяющие параметры необходимо принимать, следуя указаниям автора критериальной формулы. Назначенные автором определяющие (характерные) параметры R_0 , T_0 и w_0 указывают в комментариях к критериальному уравнению.

Конкретный вид функциональной зависимости в уравнениях подобия задает ученый – автор формулы. В принципе, для аппроксимации экспериментальных данных можно использовать любую полиномиальную зависимость. В отечественной литературе, как правило, в качестве аппроксимирующих уравнений применяют степенные функции. Например, для расчета среднего по поверхности безразмерного коэффициента теплоотдачи – критерия Нуссельта в стационарных задачах конвективного теплообмена используют следующие уравнения подобия:

– свободная конвекция

$$\overline{Nu} = c \cdot Gr^n \cdot Pr^m \cdot \varepsilon_t ; \quad (4.41)$$

– вынужденная конвекция (ламинарный режим течения флюида)

$$\overline{Nu} = c \cdot Gr^k \cdot Re^n \cdot Pr^m \cdot \varepsilon_t \cdot \prod_{i=1}^n \varepsilon_i ; \quad (4.42)$$

– вынужденная конвекция (переходный и турбулентный режимы течения)

$$\overline{Nu} = c \cdot Re^n \cdot Pr^m \cdot \varepsilon_t \cdot \prod_{i=1}^n \varepsilon_i , \quad (4.43)$$

где \overline{Nu} – среднее по всей поверхности теплообмена значение критерия Нуссельта; Gr – критерий Грасгофа; Re – критерий Рейнольдса; Pr – критерий Прандтля; c, n, m, k – эмпирические коэффициенты, которые находят путем статистической обработки экспериментальных данных при помощи стандартных программ, входящих в программное обеспечение персональных компьютеров; ε_t – поправка, учитывающая зависимость физических свойств флюида от температуры; ε_i – поправка, учитывающая особенности течения и теплообмена в заданной системе конвективного теплообмена.

В заключение раздела рассмотрим пример «ручной» обработки результатов эксперимента по определению зависимости среднего коэффициента теплоотдачи к твердой поверхности от скорости турбулентного движения текучей среды $\overline{\alpha} = f(w)$. Для исследования теплоотдачи одного флюида к стенке отпадает необходимость учитывать физические свойства разной среды на теплоотдачу и, следовательно, использовать критерий Прандтля в уравнениях подобия. В этом случае без учета поправок критериальное уравнение (4.43) принимает вид

$$\overline{Nu} = c \cdot Re^n, \quad (4.44)$$

где c, n – эмпирические коэффициенты.

Для расчета коэффициентов **c** и **n** удобно занести в табл. 4.1 следующие величины:

- экспериментальные значения средней скорости текучей среды в системе конвективного теплообмена (w);

- значения коэффициента теплоотдачи (α), рассчитанные по формуле (4.14);

- значения критериев Рейнольдса (Re), Нуссельта (Nu) и их логарифмы lg Re, lg Nu для всех экспериментальных режимов движения флюида.

Затем в системе координат $\lg Nu = f(\lg Re)$ указать опытные точки (рис. 4.2) и аппроксимировать опытные данные прямой линией (нанести прямую линию на рисунок):

$$\lg Nu = \lg c + \lg Re. \quad (4.45)$$

Далее на аппроксимирующей прямой необходимо выделить две точки А и Б, по координатам которых значения эмпирических коэффициентов c и n рассчитывают по формулам:

$$n = \frac{\lg Nu_B - \lg Nu_A}{\lg Re_B - \lg Re_A}; \quad (4.46)$$

$$c = \frac{Nu_A}{Re_A^n} = \frac{Nu_B}{Re_B^n}. \quad (4.47)$$

Таблица 4.1

Результаты экспериментального исследования
конвективной теплоотдачи

№ режима	Параметры					
	α , Вт/(м ² ·К)	w, м/с	Nu	Re	lg Nu	lg Re
1						
2						
⋮						
N						

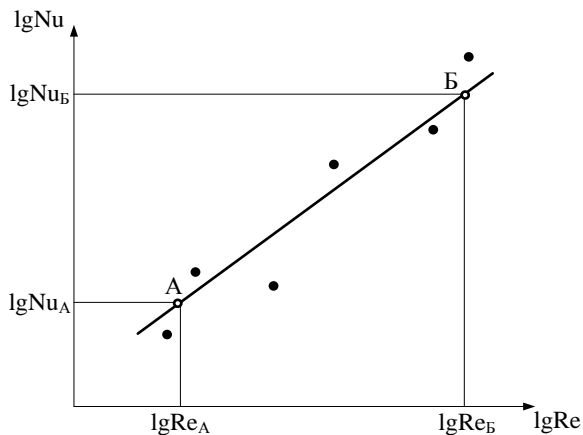


Рис. 4.2. К расчету коэффициентов аппроксимации c и n

§ 4.4. Алгоритм расчета коэффициента теплоотдачи по критериальным уравнениям подобия

В настоящее время ученые-теплотехники получили критериальные уравнения подобия конвективной теплоотдачи для решения практически всех инженерных задач. Расчет коэффициента теплоотдачи по критериальным формулам рекомендуется выполнять в определенной последовательности.

1. Определить вид конвективного теплообмена (свободная или вынужденная конвекция) и объект, в котором рассчитывают конвективную теплоотдачу. Например, свободная конвекция около горизонтальной трубы или вынужденная конвекция при течении в канале квадратного сечения и т.д.

В справочной литературе найти критериальные формулы для расчета заданного вида конвективного теплообмена.

2. Следуя требованиям, изложенным в комментариях к критериальным формулам, рассчитать определяющие параметры:

- определяющий размер R_0 ;
- определяющую температуру T_0 ;
- определяющую скорость w_0 при вынужденной конвекции.

3. Определить режим течения среды уточнить вид критериальной формулы в зависимости от режима течения.

Режим течения определить:

- при вынужденном движении по величине критерия Рейнольдса (Re);
- при свободном движении по величине критерия Рэлея (Ra).

4. По критериальному уравнению рассчитать безразмерный коэффициент теплоотдачи – число Нуссельта (Nu) или число Стантона (St).

5. Рассчитав значение безразмерного коэффициента теплоотдачи, найти коэффициент конвективной теплоотдачи α по формулам:

$$\alpha = Nu \frac{\lambda}{R_0} \quad (4.48)$$

или

$$\alpha = St \cdot \rho c_p \bar{w}. \quad (4.49)$$

§ 4.5. Влияние температурного поля флюида на теплоотдачу

Физические свойства текучей среды зависят от температуры, которая при конвективной теплоотдаче изменяется в пределах теплового пограничного слоя (рис. 4.3) от температуры стенки (T_w) до температуры флюида (T_f). При

этом при поступлении теплоты к стенке температура теплоносителя выше температуры стенки ($T_f > T_w$) и соответственно наоборот, при теплоотдаче от стенки к теплоносителю температура стенки выше температуры текучей среды ($T_w > T_f$). Возникает вопрос, какую температуру из интервала температур ($T_w \div T_f$) следует принимать в качестве определяющей температуры. При моделировании по методу теории подобия за определяющую температуру чаще всего принимают:

– среднюю температуру флюида в системе конвективного теплообмена

$$T_0 = \bar{T}_f ; \quad (4.50)$$

– температуру флюида за пределами теплового пограничного слоя

$$T_0 = T_f ; \quad (4.51)$$

– среднюю температуру теплового пограничного слоя

$$T_0 = 0,5 \cdot (T_w + T_f) . \quad (4.52)$$

Однако могут быть и другие варианты задания определяющей температуры по усмотрению автора критериального уравнения.

Любой вариант задания определяющей температуры заранее содержит ошибку в определении физических свойств текучей среды, поскольку не учитывает изменение температуры флюида в тепловом пограничном слое. Для уменьшения погрешности, связанной с неточным заданием определяющей температуры, в критериальные уравнения подобия, аппроксимирующие эксперимент, вводят температурную поправку ε_t . Формулу для расчета температурной поправки ε_t получает автор формулы исходя из требо-

вания минимальной погрешности при аппроксимации экспериментальных данных. В отечественной литературе наиболее часто используют температурную поправку, предложенную академиком М.А. Михеевым

$$\varepsilon_t = \left(\frac{Pr_f}{Pr_w} \right)^{0.25}, \quad (4.53)$$

где Pr_f – критерий Прандтля флюида при температуре флюида T_f (за пределами теплового пограничного слоя); Pr_w – критерий Прандтля флюида при температуре стенки T_w .

В инженерных расчетах критерий Прандтля для газов слабо зависит от температуры, поэтому для газов $Pr_f \approx Pr_w$ и в этом случае температурная поправка $\varepsilon_t = 1$.

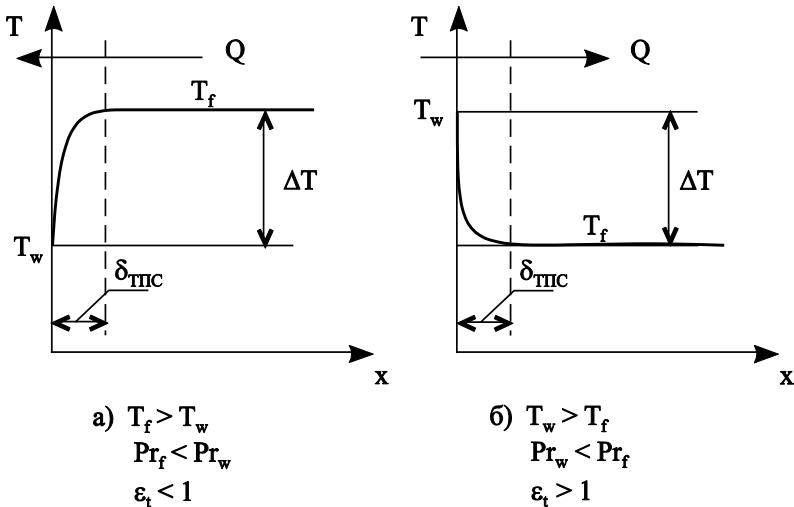


Рис. 4.3. Влияние направления теплового потока на теплоотдачу

Для капельных жидкостей, применяемых в энергетике критерий Прандтля уменьшается с ростом температуры

($T \uparrow \Rightarrow Pr \downarrow$), поэтому при теплоотдаче от флюида к стенке (рис. 4.3,а)

$$T_f > T_w \Rightarrow Pr_f < Pr_w \text{ и } \varepsilon_t < 1 \quad (4.54)$$

и, соответственно наоборот, при теплоотдаче от стенки к флюиду (рис. 4.3,б)

$$T_w > T_f \Rightarrow Pr_w < Pr_f \text{ и } T_w > T_f \Rightarrow Pr_w < Pr_f \Rightarrow \varepsilon_t > 1 \quad (4.55)$$

Анализируя критериальные формулы (4.41)–(4.43) можно сделать вывод о том, что при равном для обоих случаев теплоотдачи температурном напоре между стенкой и флюидом ($\Delta T = |T_f - T_w| = |T_w - T_f|$) коэффициент теплоотдачи от флюида к стенке будет меньше коэффициента теплоотдачи от стенки к флюиду

$$Nu_{f \rightarrow w} < Nu_{w \rightarrow f} \text{ или } Nu_{w \rightarrow f} > Nu_{f \rightarrow w} \quad (4.56)$$

и соответственно

$$\alpha_{f \rightarrow w} < \alpha_{w \rightarrow f} \text{ или } \alpha_{w \rightarrow f} > \alpha_{f \rightarrow w} . \quad (4.57)$$

А следовательно, и тепловой поток при конвективной теплоотдаче при прочих равных условиях больше от стенки к флюиду (охлаждение стенки) по сравнению с тепловым потоком от флюида к стенке (нагрев стенки):

$$Q_{w \rightarrow f} > Q_{f \rightarrow w} . \quad (4.58)$$

§ 4.6. Расчет коэффициента конвективной теплоотдачи (основные критериальные уравнения)

Результаты многочисленных экспериментов, выполненных для определения коэффициента конвективной теплоотдачи по методу теории подобия, оформлены в виде критериальных уравнений. Рассмотрим наиболее часто используемые в инженерных расчетах критериаль-

ные формулы для расчета безразмерного коэффициента теплоотдачи в условиях свободной и вынужденной конвекции.

Все экспериментальные данные получают с погрешностью, зависящей от конструкции опытной установки, используемых измерительных приборов, культуры проведения эксперимента, опыта экспериментатора и т.д. Вследствие этого результаты опытного определения коэффициента теплоотдачи у разных авторских коллективов отличаются в пределах погрешности, которую оценивают в интервале $5 \div 20$ %. Поэтому для ряда систем конвективной теплоотдачи ниже приведены критериальные формулы нескольких ученых, отличающихся друг от друга по форме записи и принятой в расчетах определяющей (характерной температуре). При этом нельзя утверждать, какая формула точнее, поэтому в инженерных расчетах можно применять критериальную формулу любого ученого.

Критериальные уравнения расчета безразмерного коэффициента теплоотдачи приведены для ламинарного, переходного и турбулентного режимов течения флюида с указанием определяющих параметров и поправок на отличие данного режима теплообмена от режима, принятого в качестве стандартного для данной системы тел.

Критериальные уравнения, рассмотренные в § 4.6 учебного пособия, справедливы для газов и капельных жидкостей, у которых критерий Прандтля $Pr \geq 0,7$. Критериальные формулы для расчета коэффициента жидкометаллических теплоносителей, у которых критерий Прандтля $Pr \ll 1$, приведены в специальной литературе, например, в книге [9].

§ 4.6.1. Конвективная теплоотдача при свободном движении текучей среды

В этом случае безразмерный коэффициент теплоотдачи – критерий (число) Нуссельта зависит от критериев Грасгофа и Прандтля

$$\text{Nu} = f(\text{Gr}, \text{Pr}) = f(\text{Ra}), \quad (4.59)$$

где $\text{Ra} = \text{Gr Pr}$ – критерий Рэлея; $\text{Gr} = \frac{gR_0^3}{\nu^2} \beta \Delta T$ – критерий

Грасгофа; $\text{Pr} = \frac{\nu}{a}$ – критерий Прандтля.

§ 4.6.1.1. Теплоотдача при свободной конвекции около вертикальных пластин и вертикальных труб (формулы В.П. Исаченко [2])

Местный (локальный) и средний коэффициенты теплоотдачи при свободной конвекции около вертикальных объектов (пластин, труб и т.д.) зависят от режима течения флюида.

А. Ламинарный режим течения флюида $10^3 < \text{Ra} \leq 10^9$

При постоянной температуре теплоотдающей или тепловоспринимающей поверхности ($T_w = \text{пост.}$) локальный и средний коэффициенты теплоотдачи рассчитывают по формулам

$$\text{Nu}_{f,x} = 0,55 \text{Ra}_{f,x}^{0,25} \cdot \varepsilon_t; \quad (4.60)$$

$$\overline{\text{Nu}}_{f,h} = 0,73 \text{Ra}_f^{0,25} \cdot \varepsilon_t. \quad (4.61)$$

При постоянном тепловом потоке ($Q_w = \text{пост.}$), поступающем на тепловоспринимающую поверхность или уходящем с теплоотдающей поверхности, локальный и средний коэффициенты теплоотдачи рассчитывают по формулам

$$Nu_{f,x} = 0,60Ra_{f,x}^{0,25} \cdot \varepsilon_t ; \quad (4.62)$$

$$\overline{Nu}_{f,h} = 0,75Ra_f^{0,25} \cdot \varepsilon_t . \quad (4.63)$$

Температурную поправку в формулах (4.60)–(4.63) рассчитывают по формуле М.А. Михеева (4.53).

Определяющие параметры в формулах (4.60)–(4.63):

а) $R_0 = x$ – локальная координата по высоте – для формул (4.60) и (4.62);

б) $R_0 = h$ – высота вертикальной пластины или высота вертикальной трубы – для формул (4.61) и (4.63);

в) $T_0 = T_f$ – температура текучей среды вдали от поверхности теплообмена (за пределами теплового пограничного слоя).

Б. Турбулентный режим течения флюида $Ra \geq 6 \cdot 10^{10}$

При постоянной температуре ($T_w = \text{пост.}$) и постоянном тепловом потоке ($Q = \text{пост.}$) локальный и средний коэффициенты теплоотдачи рассчитывают по формулам

$$Nu_{f,x} = 0,15Ra_{f,x}^{0,333} \cdot \varepsilon_t ; \quad (4.64)$$

$$\overline{Nu}_f = 0,15Ra_f^{0,333} \cdot \varepsilon_t . \quad (4.65)$$

Температурную поправку в формулах (4.64)–(4.65) рассчитывают по формуле М.А. Михеева (4.53).

Определяющие параметры в формулах (4.64)–(4.65):

а) $R_0 = x$ – локальная координата по высоте в формуле (4.64);

б) $R_0 = h$ – высота вертикальной пластины или высота вертикальной трубы в формуле (4.65);

в) $T_0 = T_f$ – температура текучей среды вдали от поверхности теплообмена (за пределами теплового пограничного слоя).

В. Переходный режим течения флюида $10^9 < Ra < 6 \cdot 10^{10}$

Переходный режим течения флюида наступает при числах Релея $10^9 < Ra_{f,x} < 6 \cdot 10^{10}$ и отличается неустойчивостью течения. В приближенных расчетах теплоотдачи при переходном режиме В.П. Исаченко [2] рекомендует использовать формулы (4.64) и (4.65) для турбулентного режима течения.

Изменение коэффициента теплоотдачи по высоте вертикальной поверхности

Критериальные уравнения (4.60)–(4.61) аппроксимируют результаты эксперимента, поэтому их анализ позволит выявить зависимость локального коэффициента теплоотдачи от высоты вертикального объекта (вертикальная пластина, вертикальная труба и т.д.) $\alpha = f(x)$, где x – координата вертикального объекта, которая отсчитывается от нижней кромки объекта. Пусть температура поверхности вертикального объекта будет выше температуры окружающей среды.

Раскрывая значение критериев в формуле (4.60) для ламинарного режима течения, получим

$$\frac{\alpha x}{\lambda} = 0,55 \left(\frac{g x^3}{v^2} \beta \Delta T \frac{v}{a} \right)^{0,25} \varepsilon_t, \quad (4.66)$$

откуда коэффициент теплоотдачи равен

$$\alpha = \frac{(x^3)^{0,25}}{x} \cdot A = \frac{x^{0,75}}{x} \cdot A = x^{-0,25} \cdot A, \quad (4.67)$$

где $A = 0,55 \left(\frac{g}{v^2} \beta \Delta T \frac{v}{a} \right)^{0,25} \varepsilon_t \lambda$ – комплекс, не зависящий от вертикальной координаты x .

Таким образом, из анализа формулы (4.67) следует, что $\alpha \sim x^{-0,25}$, то есть коэффициент теплоотдачи убывает с ростом вертикальной координаты по степенному закону с показателем степени $-0,25$.

Рассуждая аналогично для турбулентного режима течения, который характеризует критериальное уравнение (4.64), получим

$$\frac{\alpha x}{\lambda} = 0,15 \left(\frac{g x^3}{v^2} \beta \Delta T \frac{v}{a} \right)^{0,333} \varepsilon_t, \quad (4.68)$$

откуда коэффициент теплоотдачи

$$\alpha = \frac{(x^3)^{0,333}}{x} \cdot B = \frac{x}{x} \cdot B = B \neq f(x), \quad (4.69)$$

где $B = 0,15 \left(\frac{g}{v^2} \beta \Delta T \frac{v}{a} \right)^{0,333} \varepsilon_t \lambda$ – комплекс, не зависящий от вертикальной координаты x .

Поэтому можно сделать вывод о том, что при турбулентном режиме свободной конвекции около вертикально-

го объекта коэффициент теплоотдачи не зависит от координаты, т.е. не изменяется по высоте вертикального тела.

Зависимость $\alpha = f(x)$ около нагретой вертикальной пластины для всех режимов течения флюида показана на рис. 4.4.

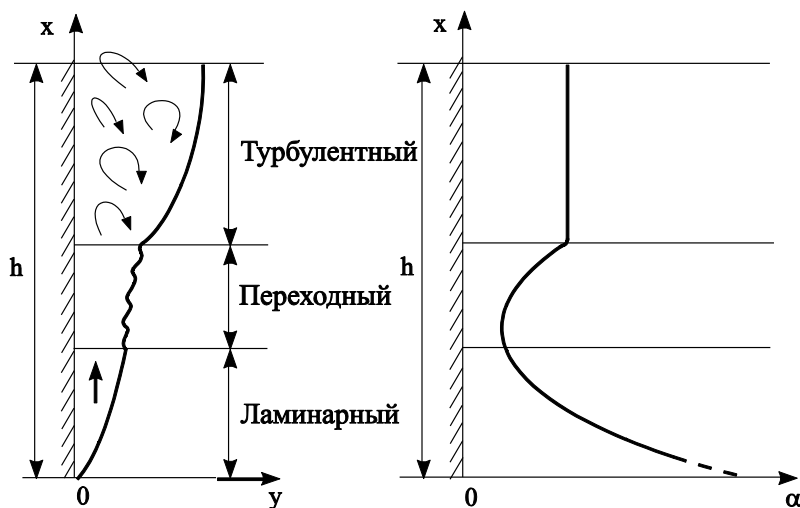


Рис. 4.4. Изменение коэффициента теплоотдачи вдоль нагретой вертикальной пластины $T_w > T_f$

§ 4.6.1.2. Теплоотдача при свободной конвекции около горизонтальных пластин (формулы В.П. Исаченко [2])

Средний коэффициент теплоотдачи на поверхности горизонтальных пластин можно приближённо рассчитать по формулам для вертикальной поверхности (4.61), (4.63) и (4.65) с последующим введением поправок на расположение теплоотдающей поверхности [2]:

– для поверхности теплообмена, обращенной вверх

$$\bar{\alpha}_{гор} = 1,3 \cdot \bar{\alpha}_{расчет}; \quad (4.70)$$

– для поверхности теплообмена, обращенной вниз

$$\bar{\alpha}_{\text{гор}} = 0,7 \cdot \bar{\alpha}_{\text{расчет}}, \quad (4.71)$$

где $\alpha_{\text{расчет}}$ – коэффициент теплоотдачи, рассчитанный по одной из формул (4.61), (4.63) или (4.65).

В этом случае *определяющие параметры* в формулах (4.61), (4.63) и (4.65):

а) $R_0 = \min(a, b)$, где a и b – размеры прямоугольной пластины;

б) $T_0 = T_f$ – температура текучей среды вдали от поверхности теплообмена (за пределами теплового пограничного слоя).

§ 4.6.1.3. Теплоотдача при свободном движении текучей среды при малых числах Рэлея ($Ra_{\text{md}} < 1$)

Теплообмен при малых числах Рэлея возникает около тонких проволок и режим течения в этом случае называют *пленочным*. Для расчета среднего коэффициента теплоотдачи при пленочном режиме течения рекомендуют использовать следующие критериальные формулы:

а) по данным Ф.Ф. Цветкова [10], пленочный режим течения имеет место при числах Рэлея $Ra_{\text{md}} = 10^{-10} \div 10^{-2}$:

$$\bar{Nu}_{\text{m,d}} = 0,675 \cdot Ra_{\text{m,d}}^{0,058}; \quad (4.72)$$

б) по данным Л.С. Эйгенсона [11], пленочный режим течения на тонких нагретых проволоках ($d = 0,2 \div 2$ мм) существует при числах Рэлея $Ra_{\text{m,d}} < 1$:

$$\bar{Nu}_{\text{m,d}} = 0,5; \quad (4.73)$$

в) по данным М.А. Михеева [11], пленочный режим существует при числах $Ra_{m,d} < 10^{-3}$ и только в этом случае можно использовать формулу (4.73). В диапазоне $Ra_{m,d} = 10^{-3} \div 5 \cdot 10^2$ наблюдается переходный от пленочного к ламинарному режим течения, для которого М.А. Михеев рекомендует формулу [11]

$$\overline{Nu}_{m,d} = 1,18 \cdot Ra_{m,d}^{1/8}. \quad (4.74)$$

Определяющие параметры в формулах (4.72)–(4.74):

а) $T_0 = T_m = 0,5 \cdot (T_f + T_w)$ – средняя температура пограничного слоя;

б) $R_0 = d_n$ – наружный диаметр проволоки.

§ 4.6.1.4. Теплоотдача при свободной конвекции около горизонтальных цилиндров (труб) (формула И.М. Михеевой [11])

Средний коэффициент теплоотдачи при *ламинарном* режиме течения ($Ra_{f,d} = 10^3 \div 10^8$), по данным И.М. Михеевой, равен [11]:

$$\overline{Nu}_{f,d} = 0,5 \cdot Ra_{f,d}^{0,25} \cdot \varepsilon_t \quad (4.75)$$

Поправку ε_t , учитывающую изменение физических свойств текучей среды в зависимости от температуры, рассчитывают по формуле (4.53).

Определяющие параметры в формуле (4.75):

а) $T_0 = T_f$ – температура текучей среды вдали от поверхности теплообмена (за пределами теплового пограничного слоя);

б) $R_0 = d_n$ – наружный диаметр трубы (цилиндра).

**§ 4.6.1.5. Теплоотдача при свободной конвекции
около вертикальных пластин, вертикальных труб,
горизонтальных пластин, горизонтальных труб и шаров
(формула М.А. Михеева)**

По данным академика М.А. Михеева, средний коэффициент теплоотдачи при свободном движении текучей среды около тел, указанных в заголовке раздела, можно рассчитать по единой формуле

$$\overline{Nu}_m = C \cdot Ra_m^n, \quad (4.76)$$

где коэффициенты C и n в зависимости от режима течения приведены в табл. 4.2.

Таблица 4.2
Значения коэффициентов C и n в формуле (4.76)

$Ra_m = Gr_m \cdot Pr_m$	Режим течения	C	n
$< 10^{-3}$	Пленочный	0,5	0
$10^{-3} \div 5 \cdot 10^2$	Переходный от пленочного к ламинарному	1,18	1/8
$5 \cdot 10^2 \div 2 \cdot 10^7$	Ламинарный и переходный к турбулентному	0,54	1/4
$> 2 \cdot 10^7$	Турбулентный	0,135	1/3

Определяющие параметры в формуле (4.76):

а) $T_0 = T_m = 0,5 \cdot (T_f + T_w)$ – средняя температура пограничного слоя;

б) $R_0 = d_n$ – наружный диаметр горизонтальных труб и шаров;

в) $R_0 = h$ – высота вертикальной пластины или высота вертикальной трубы;

г) $R_0 = \min(a, b)$, где a и b – размеры прямоугольной пластины. При этом в зависимости от расположения теп-

лоотдающей (теповоспринимающей) поверхности коэффициент теплоотдачи либо увеличивают на 30 %, либо уменьшают на 30 % (см. формулы (4.70) и (4.71)).

§ 4.6.1.6. Теплообмен при свободном движении текучей среды в ограниченном пространстве

Щелевой канал, заполненный текучей средой, в инженерных расчетах моделируют плоской стенкой, через которую теплота передается теплопроводностью и конвекцией. Учет увеличения теплового потока через щелевой канал за счет движения флюида в щели выполняют введением в расчет *эквивалентного коэффициента теплопроводности* [2]. Поэтому при свободной конвекции в узких щелях, плоских и кольцевых каналах различной формы (рис. 4.5) расчет теплового потока выполняют не по закону теплоотдачи Ньютона (1.31), а по формулам стационарной теплопроводности в плоской стенке (2.10):

$$q = \frac{\lambda_{\text{эKB}}}{\delta} (T_{w1} - T_{w2}); \quad (4.77)$$

где $\lambda_{\text{эKB}}$ – эквивалентный коэффициент теплопроводности; δ – толщина щели или узкого канала; T_{w1} и T_{w2} – температура на стенках щелевого канала.

Эквивалентный коэффициент теплопроводности рассчитывают по формуле

$$\lambda_{\text{эKB}} = \lambda_f \cdot \varepsilon_k \quad (4.78)$$

где λ_f – коэффициент теплопроводности текучей среды, который находят в справочных таблицах в зависимости от температуры; ε_k – *коэффициент конвекции* – поправка, учитывающая увеличение теплового потока вследствие свободной конвекции в щели [2].

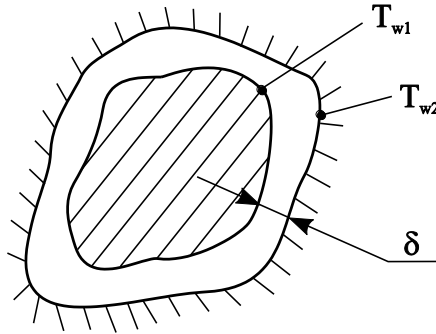


Рис. 4.5. Щелевой канал

Коэффициент конвекции в зависимости от критерия Рэля определен в результате выполнения многочисленных экспериментов, выполненных по методу теории подобия:

а) при значениях $Ra_f \leq 10^3$

$$\varepsilon_k = 1; \quad (4.79)$$

б) при значениях $10^3 < Ra_f < 10^6$

$$\varepsilon_k = 0,105 \cdot Ra_f^{0,3}; \quad (4.80)$$

в) при значениях $10^6 \leq Ra_f \leq 10^{10}$

$$\varepsilon_k = 0,40 \cdot Ra_f^{0,2}. \quad (4.81)$$

Анализ формулы (4.79) показывает, что при числе Рэля $Ra_f \leq 10^3$ теплота через текучую прослойку передается только теплопроводностью и в этом случае эквивалентный коэффициент теплопроводности равен коэффициенту теплопроводности флюида $\lambda_{\text{экв}} = \lambda_f$.

В приближенных расчетах вместо двух уравнений (4.80) и (4.81) для всей области значений аргументов $Ra_f > 10^3$ можно использовать единую зависимость [11]:

$$\varepsilon_k = 0,18 \cdot Ra_f^{0,25}. \quad (4.82)$$

Определяющие параметры в формулах (4.79)–(4.82):

а) $T_0 = T_m = 0,5 \cdot (T_f + T_w)$ – средняя температура пограничного слоя;

б) $R_0 = d_n$ – наружный диаметр горизонтальных труб и шаров;

а) $T_0 = \bar{T}_f = 0,5 \cdot (T_{w1} + T_{w2})$ – средняя температура текучей среды в щели;

б) $R_0 = \delta$ – ширина щели.

§ 4.6.2. Конвективная теплоотдача при вынужденном движении текучей среды в трубах и каналах

В этом случае безразмерный коэффициент теплоотдачи – критерий (число) Нуссельта зависит от критерия Грасгофа (при ламинарном режиме течения), критериев Рейнольдса и Прандтля

$$\overline{Nu} = f(Gr, Re, Pr), \quad (4.83)$$

где $Gr = \frac{gR_0^3}{\nu^2} \beta \Delta T$ – критерий Грасгофа; $Re = \frac{w_0 R_0}{\nu}$ –

критерий Рейнольдса; $Pr = \frac{\nu}{a}$ – критерий Прандтля.

Особенностью течения и теплообмена в трубах и каналах является наличие участков *гидродинамической* и *тепловой* стабилизации потока на входе в трубу или канал.

На входе в трубу или канал происходит перестройка профиля скорости флюида от скорости на стенке, равной нулю ($w_{ст} = 0$), по условию прилипания, до скорости невозмущенного потока на входе в трубу из-за действия сил вязкого трения. Расстояние, на котором происходит перестройка профиля скорости, называют длиной начального участка гидродинамической стабилизации $\ell_{нр}$. После прохождения начального участка профиль скорости не изменяется. Форма профиля скорости при течении в трубах и каналах зависит от рода жидкости или газа, размеров трубы, начального профиля скорости и степени турбулентности входного потока.

При ламинарном течении профиль скорости при течении флюида в прямой гладкой трубе подчиняется параболическому закону:

$$w(r) = w_0 \left[1 - \left(\frac{r}{r_0} \right)^2 \right], \quad (4.84)$$

где w_0 – скорость на оси трубы; r_0 – радиус трубы; r – координата, отсчитываемая от оси трубы.

При турбулентном режиме течения профиль скорости имеет вид усеченной параболы и в инженерных расчетах его аппроксимируют степенной зависимостью:

$$w(r) = w_0 \left(1 - \frac{r}{r_0} \right)^{\frac{1}{n}}, \quad (4.85)$$

где $n = 7 \div 10$ – показатель степени, величина которого в зависимости от критерия Рейнольдса определена экспериментально [2].

Аналогично, при разной температуре флюида и стенки трубы ($T_w \neq T_f$) на начальном участке тепловой стабили-

зации потока длиной $\ell_{нт}$ происходит перестройка профиля температуры. При движении флюида за пределами начального участка тепловой стабилизации профиль температуры изменяется до полного уменьшения перепада температур вследствие теплообмена.

Влияние на теплоотдачу начальных участков гидродинамической и тепловой стабилизации в расчетах учитывают поправкой «на начальный участок», которую обозначают для локальных коэффициентов теплоотдачи ε_ℓ и для средних коэффициентов теплоотдачи $\overline{\varepsilon_\ell}$.

§ 4.6.2.1. Теплоотдача при движении флюида в прямых гладких трубах

При движении жидкостей и газов в трубах и каналах существуют ламинарный ($Re_{f,d} \leq 2300$), турбулентный ($Re_{f,d} \geq 10^4$) и переходный от ламинарного к турбулентному ($2300 < Re_{f,d} < 10^4$) режимы течения флюида.

Определяющие параметры для расчета критерия Рейнольдса при течении флюида в трубах и каналах:

а) $T_0 = \overline{T}_f = 0,5 \cdot (T_{f,вх} + T_{f,вых})$ – средняя температура флюида в трубе, где $T_{f,вх}$ и $T_{f,вых}$ – температура флюида на входе в трубу и выходе из трубы;

б) $R_0 = d_{вн}$ – внутренний диаметр трубы;

в) $w_0 = G / (\rho f)$ – средняя по сечению трубы скорость движения флюида, где G – массовый расход теплоносителя; ρ – плотность текучей среды; f – площадь поперечного сечения трубы или канала.

А. Ламинарный режим течения флюида $Re \leq 2300$

Теплоотдача в трубах при *стабилизированном течении* и *стабилизированном теплообмене* может быть рассчитана при постоянной температуре поверхности флюида ($T_w = \text{const.}$) и при постоянном тепловом потоке, поступающем на стенку трубы или уходящем от стенки ($Q_w = \text{const.}$) по приближенной формуле [2]

$$\overline{Nu} = 4 \cdot \varepsilon_t, \quad (4.86)$$

где температурную поправку ε_t рассчитывают по формуле (4.53).

Определяющие параметры в формуле (4.86):

а) $T_0 = \overline{T}_f = 0,5 \cdot (T_{f, \text{BX}} + T_{f, \text{ВЫХ}})$ – средняя температура флюида в трубе;

б) $R_0 = d_{\text{вн}}$ – внутренний диаметр трубы;

в) $w_0 = G / (\rho f)$ – средняя по сечению трубы скорость движения флюида.

При ламинарном режиме движения в прямых гладких трубах и *наличии участков гидродинамической и тепловой стабилизации* для более точной аппроксимации экспериментальных данных выделяют два подрежима течения: ламинарный *вязкостный* и ламинарный *вязкостно-гравитационный* режимы.

Ламинарный *вязкостный* режим течения существует при числах Рэлея $Ra < 8 \cdot 10^5$, а ламинарный *вязкостно-гравитационный* режим – при числах Рэлея $Ra \geq 8 \cdot 10^5$. При этом *определяющие параметры* для расчета критерия Рэлея находят по формулам:

а) $T_0 = 0,5 \cdot (T_w + \overline{T}_f)$, где $\overline{T}_f = 0,5 \cdot (T_{f, \text{BX}} + T_{f, \text{ВЫХ}})$;

б) $R_0 = d_{\text{вн}}$ – внутренний диаметр трубы.

Теплоотдача при ламинарном вязкостном режиме движения текучей среды в трубах ($Re \leq 2300$; $Ra < 8 \cdot 10^5$)

Средний по внутренней поверхности трубы длиной ℓ коэффициент теплоотдачи рассчитывают по формуле Б.Г. Петухова [2], которая получена при $\ell/(Re \cdot d) \leq 0,05$ и $0,07 \leq \mu_w/\mu_f \leq 1500$:

$$\overline{Nu} = 1,55 \cdot (Pe \cdot d_{\text{â}}/\ell)^{1/3} \cdot (\mu_f/\mu_w)^{0,14} \cdot \overline{\varepsilon}_\ell, \quad (4.87)$$

где $Pe = \frac{w_0 R_0}{a}$ – критерий Пекле; μ_f – динамический коэффициент вязкости флюида при определяющей температуре T_0 ; μ_w – динамический коэффициент вязкости флюида при температуре стенки T_w

Определяющие параметры в формуле (4.87):

а) $T_0 = 0,5 \cdot (T_w + \overline{T}_f)$, где $\overline{T}_f = 0,5 \cdot (T_{f,\text{вх}} + T_{f,\text{вых}})$;

б) $R_0 = d_{\text{вн}}$ – внутренний диаметр трубы;

в) $w_0 = G/(\rho f)$ – средняя по сечению трубы скорость движения флюида.

Поправку на начальный участок гидродинамической стабилизации ε_ℓ рассчитывают по формулам:

а) при $\ell/(Re \cdot d) < 0,1$

$$\overline{\varepsilon}_\ell = 0,6 \cdot [\ell/(Re \cdot d)]^{-1/7} \cdot [1 + 2,5 \cdot \ell/(Re \cdot d)]; \quad (4.88)$$

б) при $\ell/(Re \cdot d) \geq 0,1$

$$\overline{\varepsilon}_\ell \approx 1, \quad (4.89)$$

где ℓ – длина трубы.

Определяющие параметры в формулах (4.88) и (4.89):

- а) $T_0 = \bar{T}_f = 0,5 \cdot (T_{f,вх} + T_{f,вых})$ – средняя температура флюида в трубе;
- б) $R_0 = d_{вн}$ – внутренний диаметр трубы;
- в) $w_0 = G / (\rho f)$ – средняя по сечению трубы скорость движения флюида.

Теплоотдача при ламинарном вязкостно-гравитационном режиме движения текучей среды в трубах
($Re \leq 2300$; $Ra \geq 8 \cdot 10^5$)

Средний коэффициент теплоотдачи при ламинарном вязкостно-гравитационном режиме течения может быть рассчитан по критериальному уравнению М.А. Михеева [11]

$$\bar{Nu}_{f,d} = 0,15 Re_{f,d}^{0,33} \cdot Pr_f^{0,33} \cdot (Gr_{f,d} \cdot Pr_f)^{0,1} \cdot \varepsilon_t \bar{\varepsilon}_\ell. \quad (4.90)$$

Определяющие параметры в формуле (4.90):

- а) $T_0 = \bar{T}_f = 0,5 \cdot (T_{f,вх} + T_{f,вых})$ – средняя температура флюида в трубе;
- б) $R_0 = d_{вн}$ – внутренний диаметр трубы;
- в) $w_0 = G / (\rho f)$ – средняя по сечению трубы скорость течения флюида.

Температурную поправку ε_t , учитывающую изменение физических свойств среды в зависимости от температуры, рассчитывают по формуле (4.53).

Поправочный коэффициент $\bar{\varepsilon}_\ell$, учитывающий влияние на теплоотдачу процесса гидродинамической стабилизации потока на начальном участке теплообмена, равен:

- а) при $\ell/d < 50$ значение $\bar{\varepsilon}_\ell$ находят по данным табл. 4.2;
- б) при $\ell/d \geq 50$ – $\bar{\varepsilon}_\ell = 1$.

Таблица 4.3

Значение $\overline{\varepsilon_\ell}$ при вязкостно-гравитационном режиме течения флюида

ℓ/d	1	2	5	10	15	20	30	40	50
$\overline{\varepsilon_\ell}$	1,9	1,7	1,44	1,28	1,18	1,13	1,05	1,02	1,0

Б. Турбулентный режим течения флюида $Re \geq 10^4$

Средний коэффициент теплоотдачи при турбулентном течении флюида в прямых гладких трубах рассчитывают по формуле М. А. Михеева [11]

$$\overline{Nu}_{f,d} = 0,021 \cdot Re_{f,d}^{0,8} \cdot Pr_f^{0,43} \cdot \varepsilon_t \overline{\varepsilon_\ell} \quad (4.91)$$

Определяющие параметры в формуле (4.91):

а) $T_0 = \overline{T}_f = 0,5 \cdot (T_{f,вх} + T_{f,вых})$ – средняя температура флюида в трубе;

б) $R_0 = d_{вн}$ – внутренний диаметр трубы;

в) $w_0 = G/(\rho f)$ – средняя по сечению трубы скорость течения флюида.

Температурную поправку ε_t , учитывающую изменение физических свойств среды в зависимости от температуры, рассчитывают по формуле (4.53).

Поправочный коэффициент $\overline{\varepsilon_\ell}$, учитывающий влияние на теплоотдачу процесса гидродинамической стабилизации потока на начальном участке теплообмена, равен:

а) при $\ell/d < 50 - \overline{\varepsilon_\ell} \approx 1 + 2d/\ell$;

б) при $\ell/d > 50 - \overline{\varepsilon_\ell} = 1$.

Более точные значения поправки на начальный участок $\bar{\varepsilon}_\ell$ в зависимости от критерия Рейнольдса приведены в табл. 4.3.

Анализ данных табл. 4.3 показывает, что с увеличением турбулентности потока (увеличением числа Рейнольдса) влияние начального участка гидродинамической стабилизации на теплоотдачу уменьшается.

Таблица 4.4

Значение $\bar{\varepsilon}_\ell$ при турбулентном режиме течения флюида

Re	l/d							
	1	2	5	10	15	20	30	40
$1 \cdot 10^4$	1,65	1,50	1,34	1,23	1,17	1,13	1,07	1,03
$2 \cdot 10^4$	1,51	1,40	1,27	1,18	1,13	1,10	1,05	1,02
$5 \cdot 10^4$	1,34	1,27	1,18	1,13	1,10	1,08	1,04	1,02
$10 \cdot 10^4$	1,28	1,22	1,15	1,10	1,08	1,06	1,03	1,02
$100 \cdot 10^4$	1,14	1,11	1,08	1,05	1,04	1,03	1,02	1,01

В. Переходный режим течения флюида $2300 < Re < 10^4$

Переходный режим течения флюида характеризуется перемежаемостью ламинарного и турбулентного течений. В этом случае коэффициент теплоотдачи можно рассчитать по формуле [11]

$$\bar{Nu}_{f,d} = K_0 \cdot Pr_{f,d}^{0,43} \cdot \varepsilon_t \bar{\varepsilon}_\ell, \quad (4.92)$$

где комплекс K_0 зависит от числа Рейнольдса (см. табл. 4.4), а поправку $\bar{\varepsilon}_\ell$ рассчитывают так же, как и при турбулентном режиме течения флюида.

Таблица 4.5

Зависимость комплекса K_0 от числа Рейнольдса

$Re \cdot 10^{-3}$	2,3	2,5	3,0	3,5	4,0	5	6	7	8	9	10
K_0	3,6	4,9	7,5	10	12,2	16,5	20	24	27	30	33

Температурную поправку ε_t рассчитывают по формуле (4.53).

Определяющие параметры в формуле (4.92):

а) $T_0 = \bar{T}_f = 0,5 \cdot (T_{f,вх} + T_{f,вых})$ – средняя температура флюида в трубе;

б) $R_0 = d_{вн}$ – внутренний диаметр трубы;

в) $w_0 = G / (\rho f)$ – средняя по сечению трубы скорость движения флюида.

Переходный режим течения флюида в прямых гладких трубах также можно рассчитать по методике, изложенной в учебнике [12]:

$$\bar{Nu} = \gamma \cdot \bar{Nu}_{турб} + (1 - \gamma) \cdot \bar{Nu}_{лам}, \quad (4.93)$$

где $\bar{Nu}_{лам}$ и $\bar{Nu}_{турб}$ числа Нуссельта, рассчитанные по формулам (4.86) и (4.91) для стабилизированного ламинарного и турбулентного режимов течения соответственно; γ – коэффициент перемежаемости, равный:

$$\gamma = 1 - \exp(1 - Re / 2300). \quad (4.94)$$

При числах Рейнольдса $Re = 2300$ коэффициент перемежаемости равен $\gamma = 0$ и число Нуссельта $\overline{Nu} = \overline{Nu}_{\text{лам}}$. При числах Рейнольдса $Re \geq 10000$ коэффициент перемежаемости равен $\gamma \approx 1$ и число Нуссельта $\overline{Nu} = \overline{Nu}_{\text{турб}}$.

Теплоотдача при движении газов в трубах

Для газов критерий Прандтля $Pr_f \approx 0,7 \div 1,0$ и практически не зависит от температуры, поэтому температурная поправка $\varepsilon_t = (Pr_f / Pr_w)^{0,25} \approx 1$. С учетом этого формулы (4.90), (4.91) и (4.92) можно упростить и записать в виде

а) ламинарный режим

$$\overline{Nu}_{f,d} = 0,146 \cdot Re_{f,d}^{0,33} \cdot Gr_{f,d}^{0,1}; \quad (4.95)$$

б) турбулентный режим

$$\overline{Nu}_{f,d} = 0,018 \cdot Re_{f,d}^{0,8}; \quad (4.96)$$

в) переходный режим

$$\overline{Nu}_{f,d} = 0,86 \cdot K_0. \quad (4.97)$$

Замечание. При больших температурных напорах и турбулентном режиме течения газов коэффициенты теплоотдачи могут отличаться от значений, вычисленных по уравнениям (4.95), (4.96) и (4.97). В этом случае расчет необходимо проводить по формулам (4.90), (4.91) и (4.92), принимая в качестве температурной поправки выражение

$$\varepsilon_t = \left(\frac{\overline{T}_f}{\overline{T}_w} \right)^m, \quad (4.98)$$

где \bar{T}_f – средняя температура газа в трубе, Кельвин; \bar{T}_w – средняя температура стенки трубы, Кельвин; $m = 0,4$ если $\bar{T}_w > \bar{T}_f$ и $m = 0$, если $\bar{T}_w < \bar{T}_f$.

Определяющие параметры в формулах (4.95), (4.96) и (4.97):

а) $T_0 = \bar{T}_f = 0,5 \cdot (T_{f,вх} + T_{f,вых})$ – средняя температура газа в трубе;

б) $R_0 = d_{вн}$ – внутренний диаметр трубы;

в) $w_0 = G / (\rho f)$ – средняя по сечению трубы скорость течения флюида.

§ 4.6.2.2. Теплоотдача при движении флюида в каналах произвольного поперечного сечения

Все вышеприведенные критериальные формулы для расчета теплоотдачи в круглой трубе применимы и для расчета коэффициента теплоотдачи при течении жидкостей и газов в каналах другой (не круглой) формы поперечного сечения (прямоугольной, треугольной, кольцевой и т.д.), при продольном омывании пучков труб, заключенных в канал произвольного поперечного сечения, а также при движении жидкости, не заполняющей всего сечения канала. При этом в качестве определяющего (характерного) размера в расчетах следует применять *эквивалентный (гидравлический)* диаметр канала:

$$R_0 = d_{\text{эКВ}} = d_{\Gamma} = 4 \frac{f}{P}, \quad (4.99)$$

где f – площадь поперечного сечения потока флюида («живое» сечение канала), m^2 ; P – смоченный периметр канала, m .

Рассмотрим пример расчета эквивалентного (гидравлического) диаметра каналов некруглой формы, изображенных на рис. 4.6.

При частичном заполнении канала прямоугольной формы с размерами $a \times b$ капельной жидкостью по высоте канала на $a/4$ (см. рис. 4.6,а) эквивалентный диаметр равен:

$$R_0 = d_{\text{экв}} = 4 \frac{\frac{a}{4} \cdot b}{2 \frac{a}{4} + b} = \frac{2ab}{a + 2b}. \quad (4.100)$$

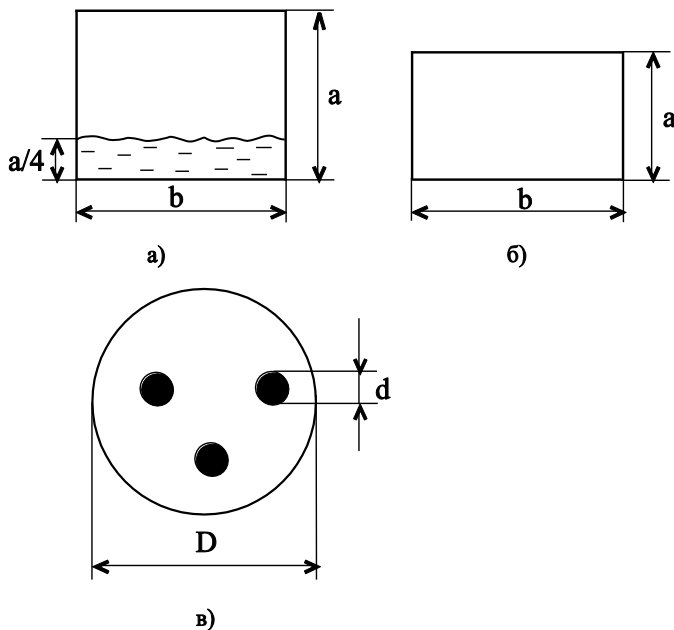


Рис. 4.6. Каналы различной формы

Эквивалентный диаметр прямоугольного канала с размерами $a \times b$ (рис. 4.6,б) равен:

$$R_0 = d_{\text{экв}} = 4 \frac{ab}{2(a+b)} = 2 \frac{ab}{a+b}. \quad (4.101)$$

Эквивалентный диаметр канала круглого поперечного сечения диаметром D , в котором расположены три круглых стержня диаметром d , равен

$$R_0 = d_{\text{экв}} = 4 \frac{\frac{\pi D^2}{4} - 3 \frac{\pi d^2}{4}}{\pi D + 3\pi d} = \frac{D^2 - 3d^2}{D + 3d}. \quad (4.102)$$

§ 4.6.2.3. Теплоотдача при турбулентном движении флюида в изогнутых трубах

При движении флюида в изогнутых трубах (коленах, змеевиках) происходит дополнительная турбулизация потока и, как следствие, увеличение коэффициента теплоотдачи. При теплоотдаче в изогнутых трубах безразмерный коэффициент теплоотдачи – критерий Нуссельта рассчитывают по формуле (4.91) для турбулентного режима в прямых гладких трубах и умножают на поправочный коэффициент, учитывающий увеличение коэффициента теплоотдачи:

$$\varepsilon_r = 1 + 1,8 \cdot d_{\text{вн}} / R_r, \quad (4.103)$$

где $d_{\text{вн}}$ – внутренний диаметр трубы; R_r – радиусгиба (изгиба) трубы.

§ 4.6.3. Конвективная теплоотдача при вынужденном внешнем обтекании тел

В этом случае безразмерный коэффициент теплоотдачи – критерий (число) Нуссельта зависит от критерия Рейнольдса и критерия Прандтля

$$Nu = f(Re, Pr) , \quad (4.104)$$

где $Re = \frac{w_0 R_0}{\nu}$ – критерий Рейнольдса; $Pr = \frac{\nu}{a}$ – критерий Прандтля.

§ 4.6.3.1. Продольное обтекание пластины и внешней поверхности трубы

Схема формирования гидродинамического пограничного слоя при обтекании плоской пластины с острой кромкой показана на рис. 4.7. Область пограничного слоя – область, в которой скорость потока изменяется от нуля на стенке до скорости невозмущенного потока w_0 за пределами пограничного слоя.

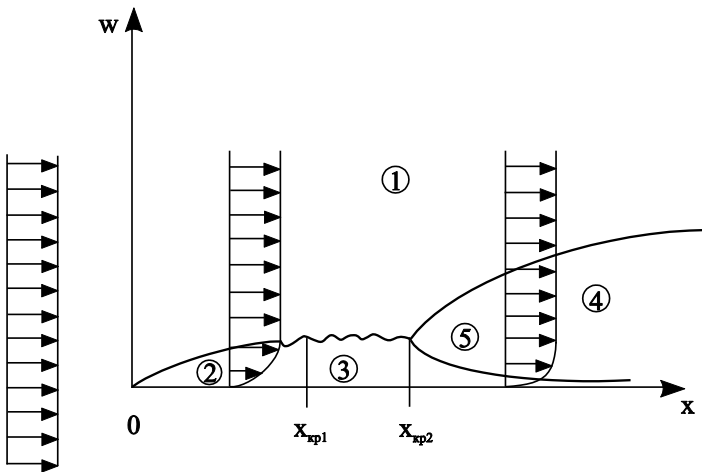


Рис. 4.7. Гидродинамический пограничный слой при продольном обтекании пластины:

1 – область невозмущенного потока; 2 – ламинарный пограничный слой; 3 – переходная область пограничного слоя; 4 – турбу-

лентное ядро пограничного слоя; 5 – вязкий подслоя турбулентного пограничного слоя

Экспериментально установлено, что ламинарный режим течения в пограничном слое существует при числах Рейнольдса $Re < 10^4$, турбулентный режим – при $Re > 10^6$, а переходный от ламинарного к турбулентному режим – при $Re = 10^4 \div 10^6$. Заметим, что численные значения критических чисел Рейнольдса $Re_{кр,1} = 10^4$ и $Re_{кр,2} = 10^6$ – весьма условные величины, поскольку зависят от структуры набегающего потока и состояния поверхности пластины. В инженерных расчетах конвективной теплоотдачи переходный режим течения не рассматривают и принимают допущение о том, что ламинарный режим течения сменяется турбулентным течением при критерии Рейнольдса $Re_{кр} = 5 \cdot 10^5$.

На рис. 4.7 показана простейшая двухслойная модель турбулентного пограничного слоя, состоящая из вязкого подслоя и турбулентного ядра. Подробная структура пограничного слоя рассматривается в специальной литературе, например, в учебнике [5].

А. Ламинарный режим течения флюида $Re < 5 \cdot 10^5$

Местный (локальный) и средний по поверхности коэффициенты теплоотдачи при *ламинарном течении* флюида вдоль пластины или внешней поверхности трубы по данным [10] и [13] равны:

а) при $T_w = \text{пост.}$

$$Nu_x = 0,332 \cdot Re_x^{0.5} \cdot Pr^{1/3} \cdot (Pr_f / Pr_w)^{0,25}; \quad (4.105)$$

$$\overline{Nu} = 0,664 \cdot Re^{0.5} \cdot Pr^{1/3} \cdot (Pr_f / Pr_w)^{0,25}; \quad (4.106)$$

б) при $Q_w = \text{пост.}$

$$Nu_x = 0,46 \cdot Re_x^{0,5} \cdot Pr^{1/3} \cdot (Pr_f / Pr_w)^{0,25}; \quad (4.107)$$

$$\overline{Nu} = 0,69 \cdot Re^{0,5} \cdot Pr^{1/3} \cdot (Pr_f / Pr_w)^{0,25}. \quad (4.108)$$

Б. Турбулентный режим течения флюида $Re \geq 5 \cdot 10^5$

Местный (локальный) и средний коэффициенты теплоотдачи при *турбулентном течении* флюида вдоль пластины или внешней поверхности трубы рассчитывают по формулам [2]

$$Nu_x = 0,0296 \cdot Re_x^{0,8} \cdot Pr^{0,43} \cdot (Pr_f / Pr_w)^{0,25}; \quad (4.109)$$

$$\overline{Nu} = 0,037 \cdot Re^{0,8} \cdot Pr^{0,43} \cdot (Pr_f / Pr_w)^{0,25}. \quad (4.110)$$

Определяющие параметры в формулах (4.105)–(4.110):

а) $T_0 = T_f$ – температура текучей среды вдали от поверхности теплообмена (за пределами теплового пограничного слоя);

б) $R_0 = x$ – продольная координата в формулах (4.105), (4.107) и (4.109);

в) $R_0 = \ell$ – длина пластины или трубы в формулах (4.106), (4.108) и (4.110);

г) w_0 – скорость невозмущенного потока (скорость за пределами гидродинамического пограничного слоя).

Расчет толщины гидродинамического пограничного слоя

Толщина гидродинамического пограничного слоя на расстоянии x от передней кромки пластины при течении

жидкости или газа с постоянными физическими свойствами вдоль пластины или вдоль внешней поверхности трубы равна [2]:

а) при $Re_x \leq 5 \cdot 10^5$

$$\delta / x = 4,64 / Re_x^{0,5}; \quad (4.111)$$

б) при $Re_x > 5 \cdot 10^5$

$$\delta / x = 0,376 / Re_x^{0,2}. \quad (4.112)$$

Определяющие параметры в формулах (4.111), (4.112):

а) $T_0 = T_f$ – температура текучей среды вдали от поверхности теплообмена (за пределами теплового пограничного слоя);

б) $R_0 = x$ – продольная координата;

в) w_0 – скорость невозмущенного потока (скорость за пределами гидродинамического пограничного слоя).

§ 4.6.3.2. Теплоотдача при поперечном обтекании одиночной трубы

Гидродинамика потока при поперечном обтекании одиночной трубы (цилиндра) в зависимости от критерия Рейнольдса показана на рис. 4.8 [14]. Критерий Рейнольдса в этом случае рассчитывают по формуле

$$Re = \frac{w_0 R_0}{\nu} = \frac{w_0 d_n}{\nu}, \quad (4.113)$$

где w_0 – скорость набегающего потока; $R_0 = d_n$ – определяющий размер, равный наружному диаметру трубы (цилиндра); ν – кинематический коэффициент вязкости

флюида при определяющей температуре $T_0 = T_f$ за пределами теплового пограничного слоя (вдали от трубы).

Область течения флюида за трубой называют *следом*. При числах Рейнольдса $Re < 40$ (см. рис. 4.8,б) за цилиндром образуется застойная зона без отрыва потока от цилиндра. При числах Рейнольдса $Re = 40 \div 150$ (см. рис. 4.8,в,г) на кормовой части трубы образуются два симметричных вихря, растущих с увеличением Рейнольдса. После $Re > 150$ (см. рис. 4.8,д) происходит периодический отрыв вихрей от кормовой части трубы и перемещение их вниз по потоку. При числах $Re \geq 10^4$ след становится полностью турбулентным (см. рис. 4.8,е) и начинается непосредственно на поверхности трубы, а при значениях $Re \geq Re_{кр} = 10^5$ турбулентным становится течение на поверхности цилиндра.

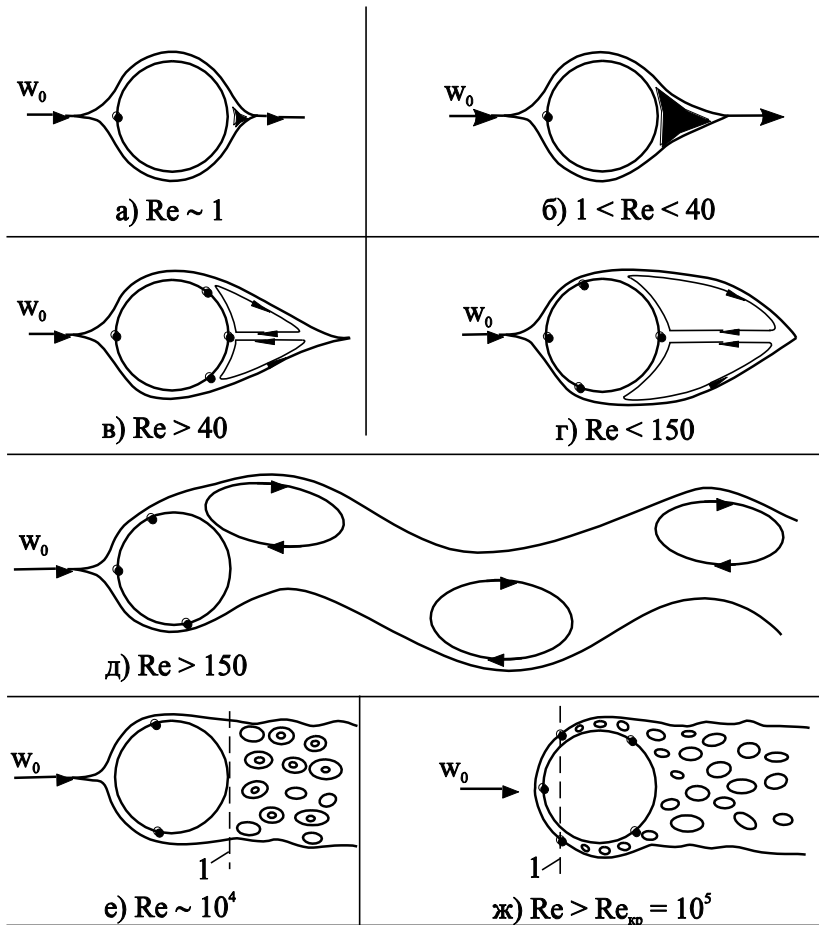


Рис. 4.8. Гидродинамика потока при поперечном обтекании трубы

Средний по поверхности трубы (цилиндра) коэффициент теплоотдачи по данным [14] равен:

а) при $1 < Re < 40$

$$\overline{Nu} = 0,76 \cdot Re^{0,4} Pr^{0,37} \varepsilon_t \cdot \varepsilon_q \cdot \varepsilon_\varphi; \quad (4.114)$$

$$\text{б) } 40 \leq \text{Re} < 10^3$$

$$\overline{\text{Nu}} = 0,52 \cdot \text{Re}^{0,5} \text{Pr}^{0,37} \varepsilon_t \cdot \varepsilon_q \cdot \varepsilon_\varphi; \quad (4.115)$$

$$\text{в) } 10^3 \leq \text{Re} < 2 \cdot 10^5$$

$$\overline{\text{Nu}} = 0,26 \cdot \text{Re}^{0,6} \text{Pr}^{0,37} \varepsilon_t \cdot \varepsilon_q \cdot \varepsilon_\varphi; \quad (4.116)$$

$$\text{г) } 2 \cdot 10^5 \leq \text{Re} < 10^7$$

$$\overline{\text{Nu}} = 0,023 \cdot \text{Re}^{0,8} \text{Pr}^{0,4} \varepsilon_t \cdot \varepsilon_q \cdot \varepsilon_\varphi. \quad (4.117)$$

Определяющие параметры в формулах (4.114)–(4.117):

а) $T_0 = T_f$ – температура текучей среды вдали от поверхности трубы (за пределами теплового пограничного слоя);

б) $R_0 = d_H$ – наружный диаметр трубы;

в) $w_0 = w_{\max} = G / (\rho \cdot f_{\min})$ – максимальная скорость потока в самом узком поперечном сечении канала в ограниченном потоке (рис. 4.9,а) или скорость набегания неограниченного потока (рис. 4.9,б).

Температурную поправку ε_t , учитывающую изменение физических свойств среды в зависимости от температуры, рассчитывают по формуле (4.53).

Поправку ε_q , учитывающую сужение потока в самом узком сечении канала (рис. 4.9), рассчитывают по формуле:

$$\varepsilon_q = \left[1 - \left(\frac{d_H}{H} \right)^2 \right]^{0,8}, \quad (4.118)$$

где d_H – наружный диаметр трубы (цилиндра); H – поперечный размер канала.

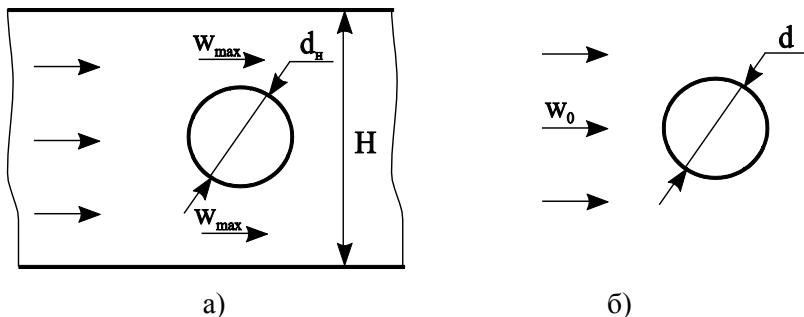


Рис. 4.9. Поперечное обтекание одиночной трубы:
а – в ограниченном потоке; б – в неограниченном

Поправку ε_φ , учитывающую влияние угла атаки φ набегающего потока (угол атаки φ – угол между вектором скорости и осью трубы) на коэффициент теплоотдачи, принимают по данным табл. 3.1, приведенной в задачнике [15].

Таблица 4.6
Поправка на угол атаки набегающего потока

φ°	90	80	70	60	50	40	30
ε_φ	1,0	1,0	0,99	0,93	0,87	0,76	0,66

Для приближенного расчета ε_φ предложены формулы, аппроксимирующие экспериментальные данные:

а) по данным [10]

$$\varepsilon_\varphi = 1 - 0,54 \cos^2 \varphi; \quad (4.119)$$

б) по данным [14]

$$\varepsilon_\varphi = \sqrt{\sin \varphi}. \quad (4.120)$$

§ 4.6.3.3. Теплоотдача при поперечном обтекании трубного пучка

Для увеличения поверхности теплообмена трубы собирают в пучки. Расположение труб в пучке относительно друг друга может быть в общем случае произвольным, однако в технике чаще всего применяют два типа пучков труб – коридорное (рис. 4.10,а) и шахматное (рис. 4.10,б). Пучок труб можно охарактеризовать следующими параметрами:

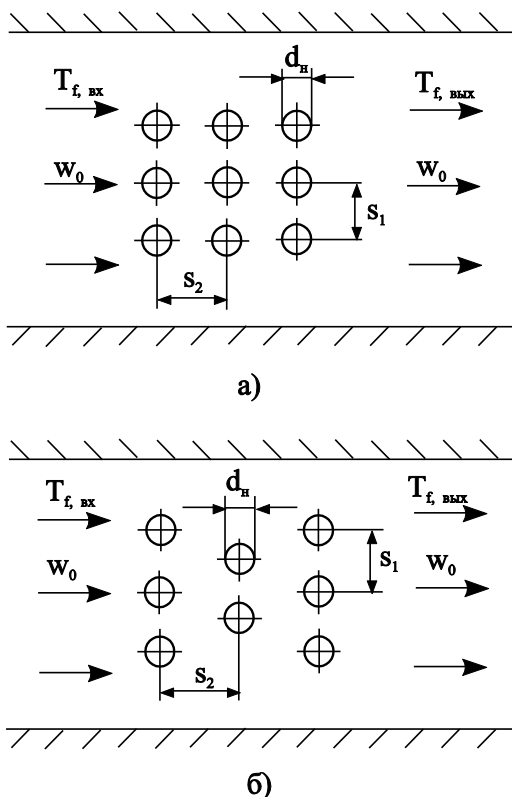


Рис. 4.10. Геометрические параметры шахматного (а) и коридорного (б) пучков

а) поперечный шаг S_1 – расстояние между осями соседних рядов труб поперек (перпендикулярно) потоку теплоносителя;

б) продольный шаг S_2 – расстояние между осями соседних рядов труб вдоль потока теплоносителя;

в) число рядов труб поперек потока n_1 ;

г) число рядов труб вдоль потока n_2 ;

д) форма и размеры труб, которые в общем случае могут быть круглыми, овальными, треугольными, квадратными и т.д. Для труб круглого сечения задают наружный диаметр труб d_n .

Соседние трубы в пучке оказывают влияние на гидродинамику и теплообмен друг друга, поэтому конвективная теплоотдача в пучках труб отличается от теплоотдачи около одиночной трубы.

Режим течения флюида в пучках труб зависит от уровня турбулентности набегающего потока и критерия Рейнольдса

$$Re = \frac{w_0 R_0}{\nu} = \frac{w_{\max} d_n}{\nu}, \quad (4.121)$$

где $w_0 = w_{\max}$ – максимальная скорость в самом узком сечении пучка; $R_0 = d_n$ – определяющий размер, равный наружному диаметру трубы (цилиндра); ν – кинематический коэффициент вязкости флюида при определяющей температуре $T_0 = \bar{T}_f$, равной средней температуре флюида в пучке.

В зависимости от критерия Рейнольдса при поперечном омывании пучков труб различают:

а) при $Re \leq 10^3$ – *ламинарный* режим течения;

б) при $Re \geq 2 \cdot 10^5$ – *турбулентный* режим течения;

в) при $10^3 < Re < 2 \cdot 10^5$ – *смешанный* режим течения – режим, при котором передняя (лобовая) часть трубы омы-

вается ламинарным пограничным слоем, а задняя (кормовая) часть трубы омывается турбулентным потоком.

Смешанный режим омывания пучков труб наиболее часто встречается в технических устройствах, поэтому для смешанного режима течения ниже приведено критериальное уравнение расчета коэффициента теплоотдачи.

Средний коэффициент теплоотдачи α_3 для третьего ряда пучка труб и всех последующих рядов труб в пучке по направлению движения флюида при $10^3 < Re < 2 \cdot 10^5$ по данным [15] равен:

$$\overline{Nu}_3 = C \cdot Re^n \cdot Pr^{1/3} \cdot \varepsilon_t \cdot \varepsilon_\varphi \cdot \varepsilon_s, \quad (4.122)$$

где $C = 0,26$ и $n = 0,65$ – при коридорном расположении труб в пучке (рис. 4.10,а); $C = 0,41$ и $n = 0,60$ – при шахматном расположении труб в пучке (рис. 4.10,б).

Определяющие параметры в формуле (4.122):

а) $T_0 = \bar{T}_f = 0,5 \cdot (T_{f,вх} + T_{f,вых})$ – средняя температура флюида в пучке;

б) $R_0 = d_n$ – наружный диаметр трубы;

в) $w_0 = w_{max} = G / (\rho \cdot f_{min})$ – максимальная скорость потока в самом узком поперечном сечении пучка.

Температурную поправку ε_t , учитывающую изменение физических свойств среды в зависимости от температуры, рассчитывают по формуле (4.53).

Поправку ε_φ , учитывающую влияние угла атаки φ набегающего потока (угол атаки φ – угол между вектором скорости и осью трубы) на коэффициент теплоотдачи, рассчитывают по формуле (4.119) или по формуле (4.120). Более точные значения поправки ε_φ для пучка труб в зависимости от угла атаки φ приведены в табл. 4.6 [15].

Таблица 4.7

Поправка на угол атаки набегающего потока в трубном пучке

φ°	90	80	70	60	50	40	30	20	10
ε_φ	1,0	1,0	0,98	0,94	0,88	0,78	0,67	0,52	0,42

Поправку ε_s , учитывающую взаимное расположение труб в пучке, рассчитывают по формулам:

а) для глубинных рядов труб коридорного пучка

$$\varepsilon_s = (d_H/S_2)^{0,15}; \quad (4.123)$$

б) для глубинных рядов труб шахматного пучка:

– при $S_1/S_2 < 2$

$$\varepsilon_s = (S_1/S_2)^{1/6}; \quad (4.124)$$

– при $S_1/S_2 \geq 2$

$$\varepsilon_s = 1,12, \quad (4.125)$$

где S_1 – поперечный шаг труб в пучке; S_2 – продольный шаг труб в пучке.

Средний коэффициент теплоотдачи для труб первого ряда по направлению потока в коридорных и шахматных пучках равен:

$$\alpha_1 = 0,6 \cdot \alpha_3. \quad (4.126)$$

Средний коэффициент теплоотдачи для труб второго ряда в коридорных и шахматных пучках равен:

а) коридорный пучок

$$\alpha_2 = 0,9 \cdot \alpha_3; \quad (4.127)$$

б) шахматный пучок

$$\alpha_2 = 0,7 \cdot \alpha_3, \quad (4.128)$$

где α_3 – коэффициент теплоотдачи для труб третьего ряда пучка.

Средний коэффициент теплоотдачи для всего пучка при его обтекании жидкостью или газом при смешанном режиме течения в зависимости от числа рядов по ходу движения флюида ($n \geq 3$) равен:

$$\bar{\alpha} = [\alpha_1 + \alpha_2 + (n_2 - 2) \cdot \alpha_3] / n_2, \quad (4.129)$$

где n_2 – число рядов труб по направлению движения флюида (жидкости или газа).

ГЛАВА 5. КОНВЕКТИВНЫЙ ТЕПЛООБМЕН ПРИ КОНДЕНСАЦИИ И КИПЕНИИ

В зависимости от фазового состояния флюида различают конвективный теплообмен в однофазной среде (см. главу 4) и конвективный теплообмен при фазовых превращениях, к которому относят теплообмен при конденсации (переход пара в жидкость) и теплообмен при кипении (переход жидкости в пар). Поэтому процесс теплообмена при изменении агрегатного состояния вещества (при конденсации и кипении) рассчитывают по закону теплоотдачи Ньютона (1.31):

$$Q = \alpha \Delta T F \quad \text{или} \quad q = \alpha \Delta T,$$

где α – коэффициент теплоотдачи при конденсации или кипении, Вт/(м²·К); ΔT – разность температур (температурный перепад) между флюидом и стенкой, °С (К); F – площадь поверхности теплообмена, м²; Q – тепловой поток, Вт; q – поверхностная плотность теплового потока, Вт/м².

При заданных геометрических размерах системы теплообмена, температурах стенки и флюида задача расчета теплового потока при конденсации и кипении сводится к определению коэффициента теплоотдачи α .

Процесс конденсации возможен при условии $T_w < T_H$, поэтому при конденсации перепад температур рассчитывают по формуле

$$\Delta T = T_H - T_w \quad (5.1)$$

При кипении, наоборот, температура стенки должна быть перегрета относительно температуры насыщения при данном давлении ($T_w > T_H$), и в этом случае:

$$\Delta T = T_w - T_H. \quad (5.2)$$

Изменение агрегатного состояния вещества происходит при постоянной температуре и характеризуется выделением (при конденсации) или поглощением (при кипении) теплоты фазового перехода (скрытой теплоты парообразования для воды) r , Дж/кг (рис. 5.1).

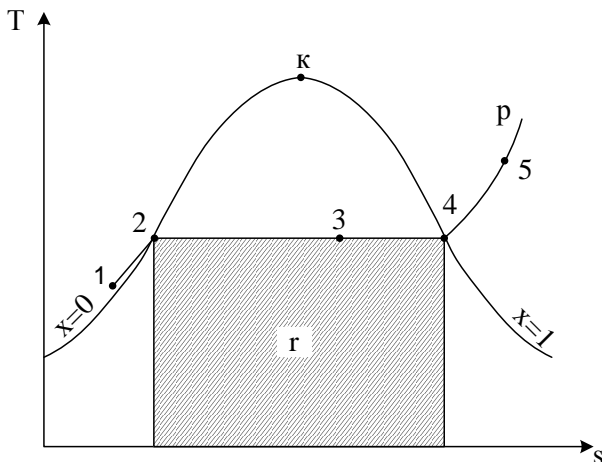


Рис. 5.1. Фазовая (Т, s)-диаграмма водяного пара

При стационарном процессе конденсации или кипения теплоту фазового перехода (тепловой поток) рассчитывают по формуле

$$Q = G \cdot r, \quad (5.3)$$

где Q – тепловой поток от пара к стенке при конденсации или от стенки к кипящей жидкости при кипении, Вт; G – расход конденсата или паровой фазы, кг/с.

Приравнивая правые части формулы закона Ньютона (1.31) и формулы для расчета теплоты фазового перехода (5.3), получаем основное уравнение расчета теплообмена при фазовых превращениях вещества – уравнение теплового баланса:

$$Q = G \cdot r = \alpha \cdot \Delta T \cdot F. \quad (5.4)$$

При известном коэффициенте теплоотдачи α по уравнению теплового баланса (5.4) в зависимости от постановки задачи находят расход (G), разность температур ΔT или температуру стенки T_w , площадь поверхности теплообмена F и тепловой поток Q . Таким образом, расчет теплоотдачи сводится к определению коэффициента теплоотдачи α , т.к. входящие в уравнение теплового баланса скрытая теплота парообразования (r) и температура насыщения при данном давлении T_n – величины, принимаемые по справочным данным, например [3].

§ 5.1. Теплоотдача при конденсации паров

§ 5.1.1. Основные понятия и определения

Конденсация – процесс перехода пара (газа) в жидкое состояние. Конденсацией называют и процесс десублимации – процесс перехода газа в твердое состояние, изучение которого не входит в программу курса.

При конденсации пара выделяется теплота фазового перехода (скрытая теплота парообразования), поэтому процесс конденсации неразрывно связан с теплообменом.

Условия протекания *стационарного* процесса конденсации:

а) температура стенки должна быть ниже температуры насыщения пара при данном давлении ($T_w < T_n$);

б) для выполнения условия $T_w < T_n$ необходимо организовать отвод теплоты от поверхности, на которой образуется конденсат.

Существуют три вида конденсации: *плёночная*, *капельная* и *смешанная*. *Плёночная* конденсация возможна при условии смачивания конденсирующейся жидкостью поверхности теплообмена. При этом конденсат стекает с поверхности теплообмена в виде пленки. На плохо смачи-

вающихся (загрязненных) поверхностях наблюдается *капельная* конденсация, при которой конденсат образуется в виде капель. При *смешанной* конденсации на разных участках поверхности теплообмена одновременно происходит и капельная и пленочная конденсация. Интенсивность теплоотдачи при пленочной конденсации ниже, чем при капельной конденсации из-за наличия пленки конденсата, которая создает дополнительное термическое сопротивление теплообмену. В теплообменных устройствах, как правило, происходит пленочная конденсация, поэтому рассмотрим расчет теплоотдачи при *пленочной* конденсации водяного пара.

§ 5.1.2. Критерий Рейнольдса при конденсации

Интенсивность теплоотдачи при пленочной конденсации зависит от режима течения пленки конденсата, который определяется по значению критерия Рейнольдса – *определяющему* критерию гидродинамического подобия:

$$Re = \frac{\bar{w} \cdot R_0}{\nu_{пл}} = \frac{\bar{w} \cdot \delta}{\nu_{пл}}, \quad (5.5)$$

где \bar{w} – средняя скорость течения пленки в данном сечении, м/с; $R_0 = \delta$ – толщина конденсатной пленки, м; $\nu_{пл}$ – кинематический коэффициент вязкости пленки, м²/с.

При течении пленки конденсата различают три режима: *ламинарный*, *волновой* и *турбулентный*. Волновой режим течения характеризуется наличием волн на поверхности ламинарной конденсатной пленки. Экспериментально установлено критическое число Рейнольдса при течении пленки конденсата $Re_{кр} \approx 400$. При $Re < Re_{кр}$ наблюдается ламинарный режим течения пленки, а при $Re \geq Re_{кр}$ – волновой и турбулентный режимы течения.

Получим *определяемый* критерий при конденсации – безразмерный коэффициент теплоотдачи. Для этого запишем уравнение теплового баланса (5.4) для конденсации на вертикальной плоскости высотой H и шириной ℓ_z (см. рис. 5.2):

$$Q = G \cdot r = \bar{\alpha} \cdot (T_H - T_w) \cdot F, \quad (5.6)$$

где $F = H\ell_z$ – площадь поверхности теплообмена.

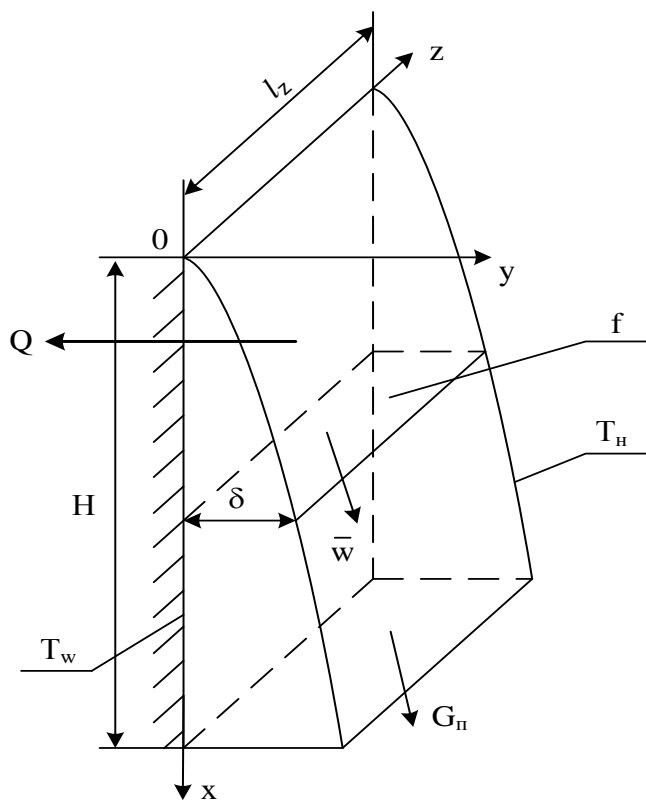


Рис. 5.2. Пленочная конденсация пара на вертикальной поверхности

Расход конденсата найдем по уравнению неразрывности

$$G = \rho_{\text{пл}} \bar{w} f = \rho_{\text{пл}} \bar{w} \delta \ell_z, \quad (5.7)$$

где $\rho_{\text{пл}}$ – плотность пленки, кг/м³; δ – толщина пленки, м; $f = \delta \cdot \ell_z$ – площадь поперечного сечения конденсатной пленки.

Подставляя значение расхода конденсата G в уравнение теплового баланса (5.6), получим

$$\rho_{\text{пл}} \bar{w} \delta \ell_z \cdot r = \bar{\alpha} (T_{\text{н}} - T_{\text{в}}) \cdot \ell_z H,$$

откуда следует, что

$$\bar{w} \delta = \frac{\bar{\alpha} (T_{\text{н}} - T_{\text{в}}) H}{\rho_{\text{пл}} r}. \quad (5.8)$$

Заменив произведение ($\bar{w} \cdot \delta$) в формуле критерия Рейнольдса (5.5) выражением (5.8), окончательно находим:

$$\text{Re} = \frac{\bar{\alpha} \Delta T H}{v_{\text{пл}} \rho_{\text{пл}} r} = \frac{\bar{\alpha} \Delta T H}{\mu_{\text{пл}} r}, \quad (5.9)$$

где $\mu_{\text{пл}} = \rho_{\text{пл}} v_{\text{пл}}$ – динамический коэффициент вязкости конденсата, Па·с.

Анализируя формулы (5.5) и (5.9) можем сделать вывод о том, что при пленочной конденсации пара критерий Рейнольдса является и *определяющим* и *определяемым* критерием.

Замечание. Рассуждая аналогично, можно получить определяемый критерий Рейнольдса при конденсации на горизонтальной трубе:

$$\text{Re} = \frac{\bar{\alpha} \Delta T \cdot \pi d_{\text{н}}}{\mu_{\text{пл}} r}, \quad (5.10)$$

где $d_{\text{н}}$ – наружный диаметр трубы, м.

§ 5.1.3. Пленочная конденсация на вертикальной поверхности

Схема движения пленки и теплоотдачи при пленочной конденсации пара на вертикальной поверхности показана на рис. 5.2. Без вывода запишем формулы для расчета основных гидродинамических параметров пленки и коэффициента теплоотдачи при ламинарном режиме течения [2].

Средняя в данном сечении скорость движения пленки равна:

$$\bar{w}(x) = \frac{\rho_{пл} g \cdot [\delta(x)]^2}{3\mu_{пл}}, \quad (5.11)$$

где $g = 9,8 \text{ м/с}^2$ – ускорение свободного падения; x – координата, отсчитываемая от верхней точки поверхности, м; $\delta(x)$ – толщина пленки конденсата в данном сечении

$$\delta(x) = \sqrt[4]{\frac{4\lambda_{пл}\mu_{пл}(T_H - T_W) \cdot x}{g\rho_{пл}^2}}. \quad (5.12)$$

Локальный коэффициент теплоотдачи находят по формуле

$$\alpha(x) = \frac{\lambda_{пл}}{\delta(x)} = \frac{\lambda_{пл}}{\sqrt[4]{\frac{4\lambda_{пл}\mu_{пл}(T_H - T_W) \cdot x}{g\rho_{пл}^2}}} = \quad (5.13)$$

$$= \sqrt[4]{\frac{g\rho_{пл}^2\lambda_{пл}^3}{4\mu_{пл}(T_H - T_W) \cdot x}},$$

где $\lambda_{пл}$ – коэффициент теплопроводности пленки конденсата, Вт/(м·К).

Анализ формул (5.12) и (5.13) показывает, что толщина конденсатной пленки увеличивается вниз по течению по закону $\delta \sim x^{\frac{1}{4}}$, а коэффициент теплоотдачи – уменьшается по закону $\alpha \sim x^{-\frac{1}{4}}$.

Найдем средний по всей поверхности коэффициент теплоотдачи при пленочной конденсации

$$\begin{aligned} \bar{\alpha} &= \frac{1}{H} \int_0^H \alpha(x) dx = \frac{1}{H} \int_0^H \sqrt[4]{\frac{gr\rho_{г\ddot{e}}^2 \lambda_{г\ddot{e}}^3}{4\mu_{г\ddot{e}} (\bar{O}_г - \bar{O}_w) \cdot x}} dx = \\ &= \frac{4}{3} \cdot \sqrt[4]{\frac{gr\rho_{г\ddot{e}}^2 \lambda_{г\ddot{e}}^3}{4\mu_{г\ddot{e}} (\bar{O}_г - \bar{O}_w) \cdot H}}. \end{aligned}$$

Вычислив значение числового коэффициента $4/3 \cdot \sqrt[4]{1/4}$ в последней формуле, окончательно получим:

$$\bar{\alpha} = 0,943 \cdot \sqrt[4]{\frac{gr\rho_{пл}^2 \lambda_{пл}^3}{\mu_{пл} (T_H - T_w) \cdot H}}. \quad (5.14)$$

Формула (5.14) предложена в 1916 году немецким ученым Нуссельтом и поэтому носит его имя.

Замечание. Физические свойства жидкой пленки находят в справочнике по температуре насыщения при данном давлении.

Из анализа формулы (5.14) видно, что коэффициент теплоотдачи уменьшается с увеличением температурного перепада по закону $\bar{\alpha} \sim \Delta T^{-0,25}$. Однако при этом тепловой поток растет с увеличением разности температур $\Delta T = T_H - T_w$, хотя и более медленно, чем при конвективной теплоотдаче в однофазных средах:

$$q = \bar{\alpha} \cdot \Delta T \sim \Delta T^{-0,25} \cdot \Delta T = \Delta T^{0,75}. \quad (5.15)$$

Для учета зависимости физических свойств конденсата от температуры и волнового течения пленки в расчет вводят соответствующие поправки ε_t и ε_B :

$$\bar{\alpha} = \bar{\alpha}_{Nu} \varepsilon_t \varepsilon_B, \quad (5.16)$$

где $\bar{\alpha}_{Nu}$ – коэффициент теплоотдачи, рассчитываемый по формуле Нуссельта (5.14).

Поправку, учитывающую зависимость физических свойств пленки от температуры, рассчитывают по формуле

$$\varepsilon_t = \left[\left(\frac{\lambda_w}{\lambda_n} \right)^3 \cdot \left(\frac{\mu_n}{\mu_w} \right) \right]^{\frac{1}{8}}, \quad (5.17)$$

в которой λ_n и μ_n – коэффициенты теплопроводности и динамической вязкости при температуре насыщения T_n , а λ_w и μ_w – коэффициенты теплопроводности и динамической вязкости при температуре стенки T_w .

Поправку на волновое число находят по формуле

$$\varepsilon_B = Re^{0,04}. \quad (5.18)$$

§ 5.1.4. Пленочная конденсация на наклонной поверхности

Средний коэффициент теплоотдачи на наклонной поверхности (рис. 5.3) рассчитывают по формуле:

$$\bar{\alpha}_{накл} = \bar{\alpha}_{вертик} \cdot \sqrt[4]{\cos \varphi}, \quad (5.19)$$

где $\bar{\alpha}_{вертик}$ – коэффициент теплоотдачи, рассчитываемый по формуле Нуссельта для вертикальной поверхности; φ –

угол между направлением силы тяжести и осью Ox , направленной вдоль поверхности теплообмена.

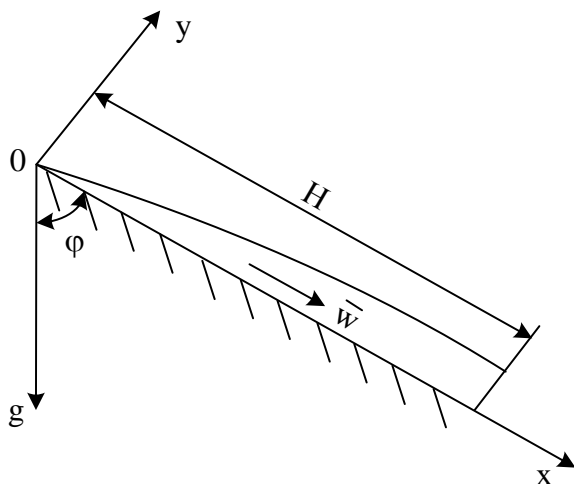


Рис. 5.3. Пленочная конденсация пара на наклонной поверхности

§ 5.1.5. Пленочная конденсация на горизонтальной трубе

Средний коэффициент теплоотдачи при пленочной конденсации на горизонтальной трубе (рис. 5.4) при ламинарном течении пленки конденсата рассчитывают по формуле Нуссельта, которая в этом случае имеет вид

$$\bar{\alpha} = 0,728 \cdot \sqrt[4]{\frac{g \rho_{пл}^2 \lambda_{пл}^3}{\mu_{пл} (T_n - T_w) \cdot d_n}}, \quad (5.20)$$

где d_n – наружный диаметр трубы, м.

Формула (5.20) справедлива для ламинарного режима течения пленки, который существует, если выполняется условие

$$d_n < 20 \cdot \left(\frac{\sigma_{пл}}{g \cdot \rho_{пл}} \right)^{0,5}, \quad (5.21)$$

где $\sigma_{пл}$ – сила поверхностного натяжения пленки конденсата, Н/м, принимаемая по справочным данным при температуре насыщения.

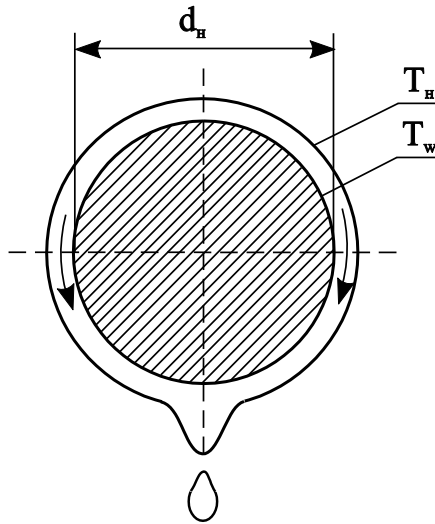


Рис. 5.4. Пленочная конденсация пара на горизонтальной трубе

§ 5.1.6. Критериальные уравнения теплоотдачи при пленочной конденсации

При пленочной конденсации в качестве определяемого критерия выступает критерий Рейнольдса (Re), а в качестве определяющего – приведенный размер стенки (Z), поэтому критериальное уравнение имеет вид

$$Re = f(Z). \quad (5.22)$$

§ 5.1.6.1. Конденсация на вертикальной поверхности

При ламинарном течении пленки конденсата ($Z < 2300$) безразмерный коэффициент теплоотдачи – критерий Рейнольдса рассчитывают по критериальной формуле

$$Re = 0,943Z^{0,75}, \quad (5.23)$$

где $Re = \frac{\bar{\alpha}\Delta T H}{\mu_{пл} r}$; H – высота вертикальной стенки или вертикальной трубы; Z – приведенная высота стенки:

$$Z = H \cdot \left(\frac{g}{v_{пл}^2} \right)^{\frac{1}{3}} \cdot \frac{\lambda_{пл} \Delta T}{\mu_{пл} r} = Ga^{\frac{1}{3}} \cdot \frac{\lambda_{пл} \Delta T}{\mu_{пл} r}, \quad (5.24)$$

где $Ga = \frac{gH^3}{v_{пл}^2}$ – критерий Галилея.

Для расчета процесса конденсации на стенках большой высоты в литературе [13] рекомендуют следующую формулу

$$Re = \left[89 + 0,024 \left(\frac{Pr_H}{Pr_W} \right)^{0,25} Pr_H^{0,5} \cdot (Z - 2300) \right]^{\frac{4}{3}}, \quad (5.25)$$

где Pr_H и Pr_W критерии Прандтля для конденсата при температуре насыщения и при температуре стенки соответственно.

При $Z = 2300$ из формулы (5.25) получаем $Re = 89^{4/3} \approx 400$ – критическое число Рейнольдса. При $Z < 2300$ по формуле (5.25) рассчитывают коэффициент теплоотдачи при пленочной конденсации для ламинарного

режима течения пленки, а при $Z > 2300$ – для волнового и турбулентного режимов течения пленки конденсата.

§ 5.1.6.2. Конденсация на горизонтальной трубе

Критериальное уравнение для расчета безразмерного коэффициента теплоотдачи при пленочной конденсации пара на горизонтальной трубе для ламинарного режима течения ($Z < 3900$) пленки имеет вид

$$Re = 3,25 \cdot Z^{0,75}, \quad (5.26)$$

где $Re = \frac{\bar{\alpha} \Delta T \cdot 4\pi R_n}{\mu_{пл} \Gamma}$ – критерий Рейнольдса; R_n – наружный радиус трубы; Z – приведенный радиус трубы:

$$Z = \pi R_{тр} \left(\frac{g}{v_{пл}^2} \right)^{\frac{1}{3}} \cdot \frac{\lambda_{пл} \Delta T}{\mu_{пл} \Gamma}. \quad (5.27)$$

§ 5.1.7. Факторы, влияющие на процесс пленочной конденсации неподвижного пара

Формулы расчета коэффициента теплоотдачи при пленочной конденсации на вертикальной поверхности и на поверхности горизонтальной трубы были получены для «идеальных» условий теплообмена, которые при эксплуатации теплообменных устройств выполняются далеко не всегда. Рассмотрим методику учета четырех наиболее часто встречающихся в технике факторов, влияющих на теплоотдачу при пленочной конденсации неподвижного пара.

§ 5.1.7.1. Влияние скорости движения пара

Все формулы, приведенные в § 5.1, для расчета теплоотдачи при пленочной конденсации пара получены при допущении малой скорости движения пара в теплообменном устройстве. В этом случае пар можно считать неподвижным. Если скорость пара достаточно велика и поток пара оказывает влияние на течение конденсатной пленки, то это явление учитывают при помощи поправочного коэффициента на движение пара:

$$\alpha_w = \alpha_{w=0} \cdot \varepsilon_w, \quad (5.28)$$

где α_w – коэффициент теплоотдачи при конденсации в движущемся потоке пара; $\alpha_{w=0}$ – коэффициент теплоотдачи при конденсации неподвижного пара; $\varepsilon_w = f(w)$ – поправочный коэффициент, расчет которого приводится в справочной литературе, например [13], для конкретного типа теплообменного устройства.

§ 5.1.7.2. Влияние влажности и перегрева пара

Все формулы, приведенные в § 5.1, для расчета теплоотдачи при пленочной конденсации пара получены для расчета теплоотдачи при пленочной конденсации сухого насыщенного водяного пара (точка 4 на рис. 5.1). В теплообменник пар может поступать как в перегретом (точка 5 на рис. 5.1), так и во влажном насыщенном состоянии (точка 3 на рис. 5.1).

В этом случае коэффициент теплоотдачи при конденсации рассчитывают по формулам для сухого насыщенного

водяного пара (см. § 5.1), а отличие состояния влажного или перегретого пара от сухого насыщенного водяного пара учитывают при расчете теплоты фазового перехода, входящего в уравнение теплового баланса:

а) для влажного насыщенного водяного пара

$$Q = G \cdot r \cdot x, \quad (5.29)$$

где Q – тепловой поток от пара к стенке при конденсации, Вт; G – расход конденсата, кг/с; r – скрытая теплота парообразования, Дж/кг; x – степень сухости пара.

б) для перегретого пара

$$\begin{aligned} Q &= G(r + q_{\text{пер}}) = G(r + c_{\text{п}} \cdot \Delta T_{\text{пер}}) = \\ &= G[r + (h_5 - h_4)], \end{aligned} \quad (5.30)$$

где $q_{\text{пер}}$ – удельная теплота перегрева, Дж/кг; $c_{\text{п}}$ – теплоемкость перегретого пара, Дж/(кг·К); h_5 и h_4 – удельные энтальпии перегретого пара (точка 5 на рис. 5.1) и сухого насыщенного водяного пара (точка 4 на рис. 5.1), Дж/кг.

§ 5.1.7.3. Влияние неконденсирующихся газов в паре

Если в водяном паре присутствуют неконденсирующиеся газы (например, воздух), то интенсивность теплоотдачи при конденсации резко снижается. В этом случае воздух на поверхности пленки конденсата создает воздушную прослойку, препятствующую конденсации пара (см. рис. 5.5). Экспериментально получено [16], что присутствие в паре 1% воздуха уменьшает теплоотдачу приблизительно в два раза. Поэтому воздух необходимо удалять из теплообменных аппаратов.

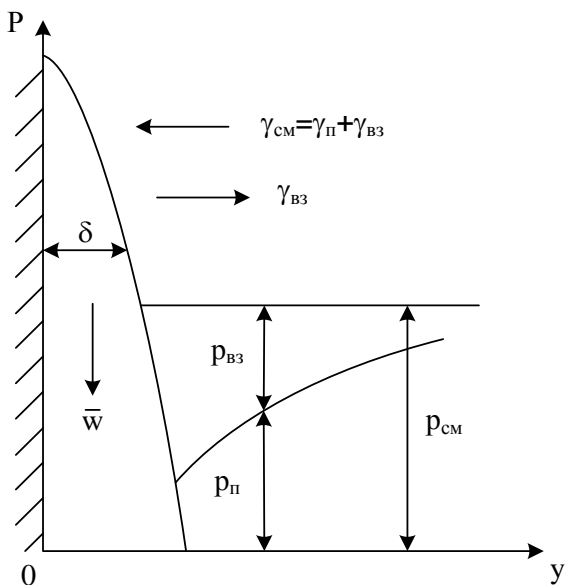


Рис. 5.5. Схема конденсации смеси пар-воздух:

γ_{CM} – поток смеси; γ_{BZ} – поток воздуха; γ_P – поток пара;
 p_{CM} – давление смеси; p_{BZ} – давление воздуха; p_P – давление пара

§ 5.1.7.4. Влияние состояния поверхности

При загрязнении поверхности, на которой происходит конденсация пара, создается дополнительное термическое сопротивление теплообмену, поэтому интенсивность теплоотдачи при конденсации неподвижного пара на загрязненных поверхностях уменьшается. Снижение коэффициента теплоотдачи при конденсации на загрязненных поверхностях учитывают поправкой $\epsilon_{заг}$, полученной экспериментально:

$$\alpha_{\text{заг}} = \alpha_{\text{Nu}} \cdot \varepsilon_{\text{заг}}, \quad (5.31)$$

где $\alpha_{\text{заг}}$ – коэффициент теплоотдачи на загрязненной поверхности; α_{Nu} – коэффициент теплоотдачи, рассчитанный по формуле Нуссельта; $\varepsilon_{\text{заг}} = 0,65 \div 0,75$ – поправка на загрязнение поверхности.

§ 5.2. Теплоотдача при кипении жидкостей

§ 5.2.1. Основные понятия и определения

Кипение – процесс интенсивного парообразования в виде пузырьков или паровой прослойки (паровой пленки) в жидкости при температуре насыщения или выше этой температуры.

При кипении поглощается теплота фазового перехода, (скрытая теплота парообразования), поэтому процесс кипения неразрывно связан с теплообменом.

Условия протекания *стационарного* процесса кипения:

а) температура стенки должна быть выше температуры насыщения при данном давлении ($T_w > T_n$);

б) для выполнения условия $T_w > T_n$ необходимо организовать подвод теплоты к поверхности, потому что при изменении агрегатного состояния жидкости происходит поглощение теплоты фазового перехода;

в) наличие центров парообразования (микровпадин, пузырьков воздуха, твердых частиц и т.п.).

По типу конвекции различают кипение при свободном движении – кипение в большом объеме и кипение при вынужденном движении – кипение в ограниченном пространстве. При кипении в большом объеме размеры области не влияют на процесс кипения, а при кипении в ограниченном пространстве происходит формирование гидродинамиче-

ской структуры пароводяной смеси в зависимости от размеров области и скорости ее движения.

Различают *поверхностное* и *объемное* кипение. Объемное кипение жидкости встречается достаточно редко (например, при резком уменьшении давления) и в этом случае температура жидкости становится больше температуры насыщения при данном давлении. В данном курсе будем рассматривать теплообмен при кипении на твердых поверхностях или *поверхностное* кипение.

На твердой поверхности могут существовать три режима кипения: *пузырьковый*, *пленочный* и *переходный* от пузырькового режима кипения к пленочному.

Кипение, при котором пар образуется в виде отдельных периодически зарождающихся, растущих и отрывающихся паровых пузырей называют *пузырьковым*. С увеличением подвода теплоты и перепада температур между стенкой и кипящей жидкостью отдельные паровые пузырьки сливаются между собой, образуя у поверхности теплообмена сплошной паровой слой (пленку пара), которая периодически всплывает в объем жидкости – наступает *пленочный* режим кипения пара.

При *переходном* режиме кипения одновременно, но на разных частях поверхности теплообмена, существуют и пузырьковый и пленочный режимы кипения.

По расположению поверхности, на которой происходит кипение, различают кипение у вертикальной, наклонной или горизонтальной поверхности.

По характеру кипения различают неразвитое, неустойчивое, развитое кипение.

Процесс кипения зависит от граничных условий теплообмена, давления среды, физических свойств жидкости, пара и твердой стенки, состояния твердой поверхности, геометрии системы, режима движения жидкости и т.д. Поэтому разработать математическую модель процесса кипе-

ния в настоящее время не представляется возможным и все сведения о механизме кипения получены опытным путем.

Схема пузырькового кипения на твердой поверхности и температурное поле в объеме кипящей жидкости показаны на рис. 5.6. Для существования стационарного процесса кипения температура стенки должна быть выше температуры насыщения при данном давлении, поэтому жидкость оказывается перегретой относительно температуры насыщения, соответствующей давлению в жидкости (рис. 5.6,б).

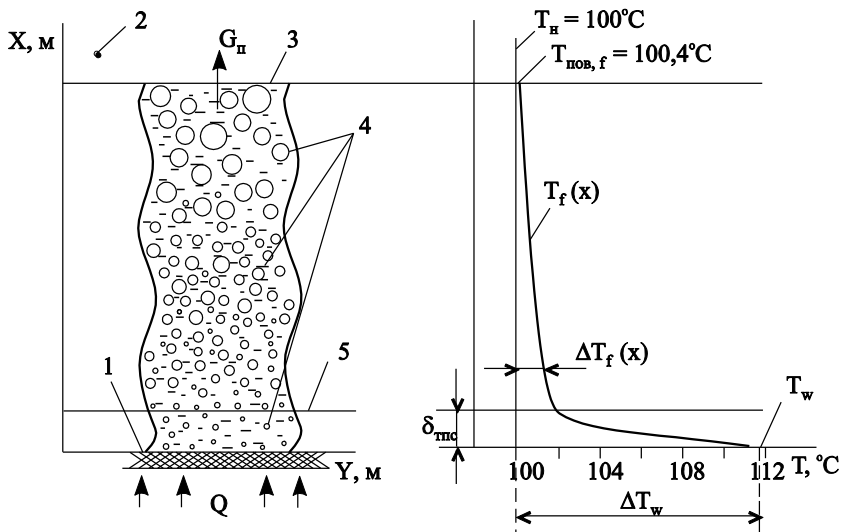


Рис. 5.6. Пример распределения температуры в объеме кипящей воды ($T_w = 111,8^\circ\text{C}$, $p_{\text{н}} = 1$ бар):

а – картина процесса кипения; б – распределение температуры; 1 – поверхность теплообмена (стенка); 2 – насыщенный водяной пар; 3 – поверхность воды; 4 – всплывающие паровые пузыри; 5 – внешняя граница пограничного слоя; $T_{\text{пов, ж}}$ – температура поверхности жидкости; T_w – температура поверхности теплообмена (стенки); $T_{\text{н}}$ – температура насыщения жидкости при заданном давлении.

нии; p_n – давление насыщения; δ_{nc} – толщина пограничного слоя; Q – тепловой поток от стенки к воде; G_n – массовый расход пара

При кипении на твердых поверхностях можно выделить две области с разным по характеру изменением температурного поля: тепловой пограничный слой и тепловое ядро в жидкости.

Тепловой пограничный слой – весьма тонкий слой жидкости, прилегающий непосредственно к поверхности стенки, в пределах которого сосредоточено практически все изменение температуры жидкости: от температуры поверхности до температуры в ядре потока (см. рис. 5.6).

Тепловое ядро жидкости – вся оставшаяся жидкость за пределами теплового пограничного слоя.

В зависимости от конкретных условий теплообмена перегрев жидкости вблизи стенки или перегрев стенки может составлять величину $\Delta T_w = 5 \div 35^\circ\text{C}$. Это явление объясняется тем, что паровые пузырьки зарождаются не в любой точке поверхности теплообмена, а только в так называемых центрах парообразования – микровпадинах (трещинах, кавернах и т.п.), в которых сила поверхностного натяжения жидкости минимальна.

§ 5.2.2. Критический радиус парового пузырька

Для образования парового пузыря в микровпадине необходимо, чтобы ее размеры были больше некоторого минимального или критического радиуса пузырька:

$$R_{кр} = \frac{2\sigma}{\Delta p} \quad (5.32)$$

или

$$\Delta p = \frac{2\sigma}{R_{кр}} \quad (5.33)$$

где σ – сила поверхностного натяжения жидкости при температуре насыщения, Н/м; $\Delta p = p_{п} - p_{н}$ – перепад давления между паром в пузырьре ($p_{п}$) и окружающей его жидкостью ($p_{н}$).

Паровой пузырек существует при условии $\Delta p > \frac{2\sigma}{R_{кр}}$ и исчезает при условии $\Delta p < \frac{2\sigma}{R_{кр}}$.

С другой стороны, перепад давления $\Delta p = p_{п} - p_{н}$ и перепад температур $\Delta T = T_w - T_{н}$ связаны выражением [17]:

$$\Delta p = \left(\frac{\partial p}{\partial T} \right)_{н} \Delta T. \quad (5.34)$$

Раскрывая производную $\left(\frac{\partial p}{\partial T} \right)_{н}$ на линии насыщения по закону Клапейрона–Клаузиуса [17], находим формулу для расчета перепада давления:

$$\Delta p = \frac{r \cdot \rho_{н} (T_w - T_{н})}{T_{н}} \quad (5.35)$$

или, рассчитывая плотность на линии насыщения $\rho_{н}$ по уравнению Менделеева–Клапейрона [17]

$$\rho_{н} = \frac{P_{н}}{R_{г} \cdot T_{н}}, \quad (5.36)$$

окончательно получаем

$$\Delta p = \frac{r \cdot p_n (T_w - T_n)}{R_r \cdot T_n^2}, \quad (5.37)$$

где r – скрытая теплота парообразования, Дж/кг; p_n – давление насыщения пара, Па; $R_r = R_u / \mu_r$ – газовая постоянная, Дж/(кг·К); μ_r – молекулярная масса газа; T_n – температура насыщения, К.

С учетом (5.35) и (5.37) формула для расчета критического радиуса парового пузыря (5.32) принимает вид

$$R_{кр} = \frac{2\sigma}{\Delta p} = \frac{2\sigma \cdot T_n}{r \cdot p_n (T_w - T_n)} = \frac{2\sigma \cdot R_r \cdot T_n^2}{r \cdot p_n (T_w - T_n)}. \quad (5.38)$$

Анализ формулы (5.38) показывает, что с увеличением перегрева стенки $\Delta T = T_w - T_n$ и ростом давления насыщения p_n критический радиус парового пузыря уменьшается и впадины меньших размеров могут служить центрами парообразования, что в итоге приводит к интенсификации процесса кипения.

§ 5.2.3. Режимы кипения в большом объеме (кривая кипения)

Для анализа процесса кипения широко используют экспериментально полученную зависимость плотности теплового потока q , подводимого к обогреваемой поверхности от температурного перепада $\Delta T = T_w - T_n$, график которой в логарифмических координатах схематично показан на рис. 5.7. График зависимости $q = f(\Delta T)$ в научнотехнической литературе называют «кривая кипения». На кривой кипения выделяют несколько интервалов температур ΔT , соответствующих различным режимам теплоотдачи, название которых приведено в тексте, поясняющем рис. 5.7.

Замечание. Поверхностную плотность теплового потока, уходящего от стенки q_w , в расчетах теплоотдачи при кипении в научно-технической литературе называют «тепловая нагрузка» стенки.

Пузырьковый режим кипения существует при значениях ΔT , отмеченных как вторая область на кривой кипения. Радиус межфазной поверхности пузырька-зародыша пропорционален размеру образующей его микровпадины на поверхности стенки. Поэтому в начале пузырькового режима кипения, при незначительном перегреве жидкости, «работают» лишь крупные центры парообразования, поскольку пузырьки-зародыши малых центров парообразования имеют радиус меньше критического. В этом случае происходит неустойчивое или слабо развитое пузырьковое кипение. С увеличением перегрева жидкости активизируются более мелкие центры парообразования, поэтому количество образующихся пузырей и частота их отрыва возрастают. В результате интенсивность теплоотдачи быстро увеличивается (рис. 5.7, область 2).

Интенсивность теплоотдачи обусловлена термическим сопротивлением теплопроводности тонкой жидкой пленки, которая смачивает твердую поверхность и находится под областью паровых пузырей. С увеличением количества и частоты отрыва пузырей жидкая прослойка разрушается (турбулизируется) и ее термическое сопротивление уменьшается.

Коэффициент теплоотдачи α при развитом пузырьковом кипении достигает десятков и даже сотен тысяч Вт/(м²·К) (при высоких давлениях). Это обусловлено большой удельной теплотой фазового перехода и интенсивным перемешиванием жидкости растущими и отрывающимися пузырьками пара.

Режим пузырькового кипения обеспечивает наиболее эффективную теплоотдачу. Этот режим кипения применяется в парогенераторах тепловых и атомных электростан-

ций, при охлаждении двигателей, элементов конструкции энергетических, металлургических и химических агрегатов, работающих в условиях высоких температур.

При дальнейшем увеличении перегрева стенки, равном перегреву жидкости в пограничном слое ($\Delta T = T_w - T_n$), интенсивность теплоотдачи, достигнув максимума в критической точке «кр1», начинает снижаться из-за слияния все возрастающего количества пузырей в паровые пятна (рис. 5.7, область 3). Количество паровых пятен возрастает с ростом перепада температур ΔT , которые в итоге и занимают всю поверхность теплообмена, сливаясь в сплошную паровую пленку, плохо проводящую теплоту. Таким образом, происходит постепенный переход от *пузырькового* режима кипения к *пленочному* режиму кипения, который сопровождается снижением интенсивности теплоотдачи из-за роста термического сопротивления паровой пленки.

Переход от пузырькового кипения к пленочному и наоборот, от пленочного кипения к пузырьковому, имеет большое практическое значение при выборе рациональных температурных режимов работы теплообменного аппарата.

Начало перехода называют *первым кризисом кипения*. Под *кризисом* понимают коренное изменение механизма кипения и теплоотдачи.

Значения температурного напора $\Delta T_{кр} = T_w - T_n$, коэффициента теплоотдачи $\alpha_{кр}$ и поверхностной плотности теплового потока $q_{кр}$, соответствующие кризису кипения, называют *критическими*.

При дальнейшем увеличении перегрева стенки ΔT интенсивность теплоотдачи, достигнув минимума во второй критической точке «кр2», снова начинает возрастать в области пленочного режима кипения (рис. 4.7, области 4 и 5). Такую переменную влияния перегрева на теплоотдачу называют *вторым кризисом кипения*.

При пленочном режиме кипения сплошная пленка пара оттесняет жидкость от поверхности, и условия теплообмена стабилизируются, а коэффициент теплоотдачи перестает снижаться, оставаясь практически постоянным. Тепловой поток согласно закону Ньютона (1.31) снова начинает увеличиваться из-за возрастания температурного напора ΔT . Заметим, что увеличение теплового потока в области развитого пленочного кипения при больших перепадах температур ΔT происходит и из-за возрастания переноса теплоты излучением в паровой прослойке.

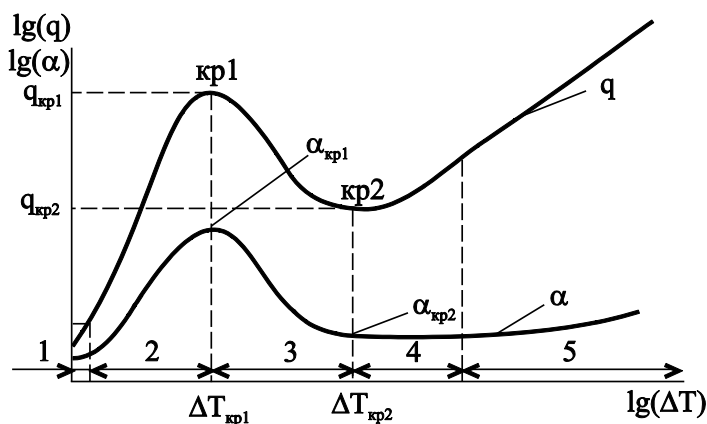


Рис. 5.7. Изменение плотности теплового потока и коэффициента теплоотдачи от перегрева жидкости в пограничном слое: 1 – конвективная область без кипения; 2 – область пузырькового кипения; 3 – переходная область; 4 – область пленочного кипения; 5 – участок пленочного кипения со значительной долей передачи тепла излучением; $кр1$, $кр2$ – соответственно точки первого и второго кризисов кипения

Интенсивность теплоотдачи при пленочном режиме кипения весьма низка, что приводит к сильному перегреву поверхности теплообмена.

Максимально возможную при данных условиях теплообмена плотность теплового потока при пузырьковом кипении называют *первой критической* плотностью теплового потока.

Минимально возможную при данных условиях теплообмена плотность теплового потока называют *второй критической* плотностью теплового потока.

§ 5.2.4. Два вида перехода от пузырькового режима к пленочному

В зависимости от граничных условий теплообмена на поверхности теплообмена переход от пузырькового режима к пленочному может происходить, либо следуя кривой кипения (рис. 5.8,а), либо скачкообразно (рис. 5.8,б). Постепенный переход от развитого пузырькового кипения к пленочному имеет место при регулируемой температуре стенки (граничные условия I рода), а скачкообразный – при постоянном тепловом потоке, поступающем от стенки к жидкости (граничные условия II рода).

Для объяснения этого явления запишем формулу для расчета плотности теплового потока через тепловой пограничный слой (рис. 5.6):

$$q = \frac{\Delta T}{R_{t,pc}} = \frac{\Delta T}{\delta_{pc} / \lambda_{pc}}, \quad (5.39)$$

где $\Delta T = T_w - T_n$ – перепад температур в пограничном слое; $R_{t,pc}$ – термическое сопротивление пограничного слоя; δ_{pc} – толщина пограничного слоя (рис. 5.6); λ_{pc} – коэффициент теплопроводности пограничного слоя.

При заданной постоянной температуре стенки T_w перепад температур $\Delta T = T_w - T_n$ не зависит от процесса теплообмена. Поэтому при увеличении термического сопро-

тивления пограничного слоя в переходной области (область 3 на рис. 5.7) вследствие ухудшения теплопроводных свойств пристенного слоя растет его термическое сопротивление ($\lambda_{\text{пс}} \downarrow \Rightarrow R_{\text{т,пс}} \uparrow$) и поэтому тепловой поток начинает уменьшаться ($q \downarrow$) (рис. 5.8,а).

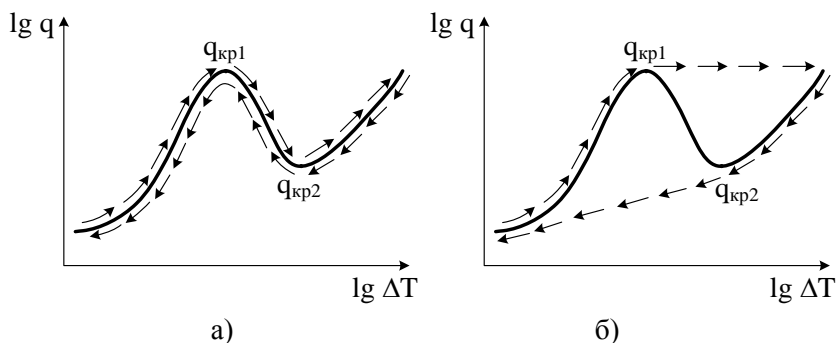


Рис. 5.8. Два вида перехода от пузырькового режима кипения к пленочному:
 а – $T_w = \text{пост.}$ (ГУ I рода); б – $q_w = \text{пост.}$ (ГУ II рода)

При заданном постоянном тепловом потоке ($q_w = \text{пост.}$) увеличение термического сопротивления из-за уменьшения коэффициента теплопроводности ($\lambda_{\text{пс}} \downarrow \Rightarrow R_{\text{т,пс}} \uparrow$) приводит к скачкообразному росту перепада температур в пограничном слое ($\Delta T \uparrow$) (см. рис. 5.8,б) и, следовательно, к резкому повышению температуры стенки ($T_w \uparrow$) и ее перегреву, который может привести к разрушению конструкции теплообменного аппарата.

При снижении тепловой нагрузки при граничных условиях II рода переход от пленочного к пузырьковому ки-

пению произойдет скачком при минимальной тепловой нагрузке $q_{кр2}$.

§ 5.2.5. Расчет теплоотдачи при кипении

Все существующие в настоящее время формулы расчета теплоотдачи при кипении получены на основе обработки многочисленных экспериментальных данных учеными разных научных школ. Поскольку условия проведения опыта у разных экспериментаторов точно не совпадали, то и коэффициенты теплоотдачи α , рассчитанные по формулам разных авторов, могут существенно отличаться. Поэтому рассмотрим простые по форме, но весьма апробированные формулы расчета теплоотдачи при кипении.

§ 5.2.5.1. Пузырьковое кипение в большом объеме

Интенсивность теплоотдачи при пузырьковом режиме кипения прямо пропорциональна количеству действующих центров парообразования и частоте отрыва пузырей. Число центров парообразования и частота их отрыва от поверхности теплообмена увеличивается с ростом перегрева стенки $\Delta T = T_w - T_H$ и ростом давления p_H . Поэтому средний коэффициент теплоотдачи при пузырьковом кипении рассчитывают по формуле

$$\alpha = C_1 \cdot \Delta T^n \cdot p_H^z \quad (5.40)$$

или, выражая перепад температур из закона теплоотдачи Ньютона $\Delta T = q / \alpha$ и подставляя его в формулу (5.40), получим:

$$\alpha = C_2 \cdot q^m \cdot p_H^k, \quad (5.41)$$

где C_1, C_2, n, z, m, k , – коэффициенты, полученные в результате статистической обработки экспериментальных данных.; ΔT – перегрев стенки, $^{\circ}\text{C}$ (К); p_n – давление насыщения (внешнее давление жидкости), бар; q – поверхностная плотность теплового потока, $\text{Вт}/\text{м}^2$.

Для расчета теплоотдачи при кипении воды формулы (5.40) и (5.41) принимают вид [16]

$$\alpha = 38,7 \cdot \Delta T^{2,33} \cdot p_n^{0,5}; \quad (5.42)$$

$$\alpha = 3,0 \cdot q^{0,7} \cdot p_n^{0,15}, \quad (5.43)$$

где p_n – давление насыщения, бар; q – плотность теплового потока, $\text{Вт}/\text{м}^2$;

Формулу (5.42) используют в расчетах пузырькового кипения при граничных условиях первого рода. В этом случае регулируемы (заданными) величинами являются температура стенки и перегрев жидкости ($\Delta T = T_w - T_n$).

Формулу (5.43) применяют в расчетах кипения при граничных условиях второго рода. В этом случае заданная величина – плотность теплового потока q_w на поверхности стенки. Определив коэффициент теплоотдачи при кипении по формуле (5.43), находят перегрев стенки (перегрев жидкости в пограничном слое) и температуру стенки, используя закон теплоотдачи Ньютона:

$$\Delta T = \frac{q}{\alpha} \Rightarrow T_w = T_n + \frac{q}{\alpha}. \quad (5.44)$$

§ 5.2.5.2. Пленочное кипение в большом объеме

Схема пленочного кипения показана на рис. 5.9. Из анализа рис. 5.9 видно, что в этом случае наблюдается аналогия процессов конденсации и пленочного кипения – пленка конденсата стекает вниз, а пленка пара поднимается вверх в

поле земного тяготения. Поэтому формулы для расчета коэффициента теплоотдачи при пленочном кипении аналогичны формулам расчета коэффициента при конденсации:

а) кипение на вертикальной поверхности

$$\alpha = 0,943 \cdot \sqrt[4]{\frac{gr\rho_{\text{п}} \cdot (\rho_{\text{ж}} - \rho_{\text{п}}) \cdot \lambda_{\text{п}}^3}{\mu_{\text{п}} \Delta T \cdot H}}; \quad (5.45)$$

б) кипение на горизонтальной трубе

$$\alpha = 0,728 \cdot \sqrt[4]{\frac{gr\rho_{\text{п}} \cdot (\rho_{\text{ж}} - \rho_{\text{п}}) \cdot \lambda_{\text{п}}^3}{\mu_{\text{п}} \Delta T \cdot d_{\text{тр}}}}; \quad (5.46)$$

где $\rho_{\text{п}}$, $\lambda_{\text{п}}$ и $\mu_{\text{п}}$ – плотность, коэффициент теплопроводности и динамический коэффициент вязкости пара соответственно; $\rho_{\text{ж}}$ – плотность жидкости; g – скрытая теплота парообразования; H – высота вертикальной поверхности; $d_{\text{тр}}$ – наружный диаметр горизонтальной трубы.

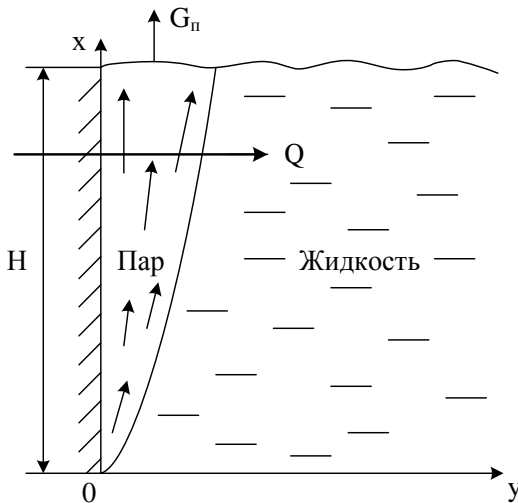


Рис. 5.9. Схема пленочного кипения

В качестве определяющей температуры в формулах (5.45) и (5.46) принята температура насыщения пара при данном давлении.

§ 5.2.5.3. Расчет кризисов кипения

Кризисы кипения зависят от рода кипящей жидкости, давления, состояния поверхности, условий смачивания, наличия примесей и поверхностно-активных добавок.

Согласно гидродинамической модели кризисов кипения С.С. Кутателадзе расчет максимальной плотности теплового потока при пузырьковом режиме кипения (первой критической тепловой нагрузки) выполняют по формуле

$$q_{кр,1} = 0,14 \cdot r \cdot \sqrt[4]{\sigma g \cdot (\rho_{ж} - \rho_{п}) \cdot \rho_{п}^2}, \quad (5.47)$$

где $\rho_{ж}$ и $\rho_{п}$ – плотности жидкости и пара; σ – сила поверхностного натяжения жидкости; r – скрытая теплота парообразования.

Перепад температур между стенкой и кипящей жидкостью соответствующий первой критической тепловой нагрузке $q_{кр,1}$ называют первым критическим температурным напором $\Delta T_{кр1}$. Зная первую критическую тепловую нагрузку $q_{кр,1}$ и первый критический температурный напор $\Delta T_{кр1}$, коэффициент теплоотдачи в момент первого кризиса кипения (первый критический коэффициент теплоотдачи) находят по закону теплоотдачи Ньютона:

$$\alpha_{кр1} = \frac{q_{кр1}}{\Delta T_{кр1}}. \quad (5.48)$$

Вторую критическую тепловую нагрузку рассчитывают также по формуле С.С. Кутателадзе

$$q_{кр,2} = C \cdot \rho_{п} \cdot r \cdot \sqrt[4]{\sigma g \cdot (\rho_{ж} - \rho_{п}) / \rho_{ж}^2}, \quad (5.49)$$

где $C = 0,11 \div 0,14$ – эмпирический коэффициент.

В качестве определяющей температуры в формулах (5.48) и (5.49) принята температура насыщения пара при данном давлении.

Замечание. Для приближенных расчетов второго кризиса кипения С.С. Кутателадзе рекомендует следующее соотношение:

$$\frac{q_{кр1}}{q_{кр2}} \approx 0,2. \quad (5.50)$$

§ 5.2.5.4. Расчет теплоотдачи при кипении в трубах и каналах

Теплообмен при кипении в трубах и каналах отличается от теплообмена при кипении в большом объёме, потому что процесс непрерывного парообразования оказывает существенное влияние на гидродинамику течения, а следовательно, и на теплообмен. При кипении в трубах с постоянным подводом теплоты происходит непрерывное увеличение паровой и уменьшение жидкой фазы. Гидродинамическая структура двухфазного потока также зависит от расположения труб и каналов в пространстве.

В настоящее время математическое моделирование течения и теплообмена двухфазных потоков – чрезвычайно сложная и трудоемкая задача, поэтому информацию об уровне теплоотдачи при кипении в трубах и каналах получают из эксперимента. На рис. 5.10 изображена зависимость коэффициента теплоотдачи от плотности теплового потока, поступающего на внешнюю поверхность трубы и

скорости течения двухфазного флюида. При малых скоростях течения коэффициент теплоотдачи не зависит от скорости, а зависит только от теплового потока (тепловой нагрузки), поступающего к пароводяной смеси (участок 1 на рис. 5.10). В этом случае расчет теплоотдачи при кипении в трубах выполняют по формулам теплоотдачи при кипении в большом объеме (5.42) или (5.43). При больших скоростях двухфазного потока, наоборот, теплоотдача зависит только от скорости течения флюида – наблюдается турбулентный режим конвективного теплообмена (участок 3 на рис. 5.10). Существует и переходный участок между режимом кипения воды в большом объеме и режимом конвективного теплообмена при турбулентном течении в трубах (участок 2 на рис. 5.10).

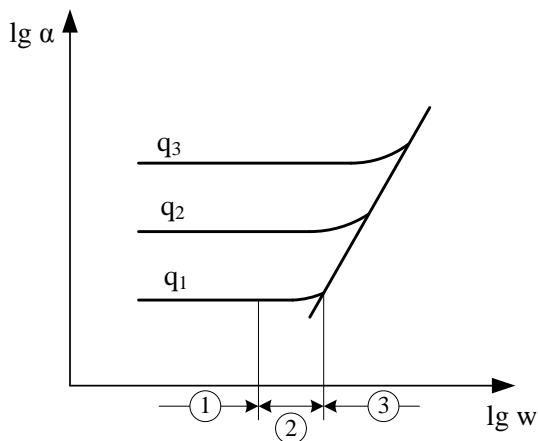


Рис. 5.10. Зависимость коэффициента теплоотдачи при кипении в трубах и каналах

Методика расчета коэффициента теплоотдачи при кипении и движении двухфазных потоков в трубах и каналах заключается в следующем. На первом этапе расчета нахо-

дят коэффициент теплоотдачи при кипении в большом объеме по формуле (5.43)

$$\alpha_{\text{кип}} = 3,0 \cdot q^{0,7} \cdot p_{\text{H}}^{0,15}.$$

Затем рассчитывают коэффициент теплоотдачи при вынужденном турбулентном течении в трубах и каналах по критериальной формуле М.А. Михеева (4.91):

$$\overline{\text{Nu}}_{f,d} = 0,021 \cdot \text{Re}_{f,d}^{0,8} \cdot \text{Pr}_f^{0,43} \cdot \varepsilon_t \quad \text{и} \quad \alpha_{\text{конв}} = \text{Nu} \cdot \lambda / d,$$

где d – внутренний диаметр трубы или эквивалентный диаметр канала. В качестве определяющей температуры при расчете теплоотдачи при кипении в ограниченном пространстве принимают температуру насыщения при данном давлении.

Определив $\alpha_{\text{кип}}$ и $\alpha_{\text{конв}}$, окончательный расчет коэффициента теплоотдачи α выполняют по алгоритму:

а) при $\alpha_{\text{кип}} / \alpha_{\text{конв}} > 2$ принимают $\alpha = \alpha_{\text{кип}}$;

б) при $\alpha_{\text{кип}} / \alpha_{\text{конв}} < 0,5$ принимают $\alpha = \alpha_{\text{конв}}$;

в) при $0,5 < \alpha_{\text{кип}} / \alpha_{\text{конв}} < 2$ принимают $\alpha = \alpha_{\text{конв}} \cdot \varepsilon_{\text{кип}}$,

где поправочный коэффициент на теплоотдачу при кипении рассчитывают по формуле Д.А. Лабунцова:

$$\varepsilon_{\text{кип}} = \frac{4 \cdot \alpha_w + \alpha_{\text{кип}}}{5 \cdot \alpha_w - \alpha_{\text{кип}}}. \quad (5.51)$$

ГЛАВА 6. РАДИАЦИОННЫЙ ТЕПЛООБМЕН

§ 6.1. Основные понятия и определения

Тепловое излучение (радиационный теплообмен) – способ переноса теплоты в пространстве, осуществляемый в результате распространения электромагнитных волн, энергия которых при взаимодействии с веществом переходит в тепло. Радиационный теплообмен связан с двойным преобразованием энергии и происходит в три этапа:

1) первоначально внутренняя энергия тела превращается в энергию электромагнитного излучения (энергию фотонов или квантов);

2) затем лучистая энергия переносится электромагнитными волнами в пространстве, которые в однородной и изотропной среде и в вакууме распространяются прямолинейно со скоростью света (в вакууме скорость света равна $3 \cdot 10^8$ м/с), подчиняясь оптическим законам преломления, поглощения и отражения;

3) при взаимодействии с веществом, происходит переход лучистой энергии во внутреннюю энергию тела путем поглощения фотонов.

Тепловому излучению соответствует интервал длин волн $\lambda = 0,4 \div 25$ мкм ($1 \text{ мкм} = 10^{-6} \text{ м}$), поскольку основная доля лучистой энергии в теплотехнических агрегатах передается именно в этом диапазоне длин волн. Заметим, что видимые световые лучи имеют длину волны $\lambda = 0,4 \div 0,8$ мкм, а к инфракрасному или тепловому излучению в общем случае относят диапазон длин волн $\lambda = 0,8 \div 1000$ мкм.

Спектром излучения называют распределение лучистой энергии по длине волны $E_\lambda = f(\lambda)$, где E_λ , Вт/м³ – спектральная плотность теплового потока собственного излучения (спектральная лучеиспускательная способность тела). У

большинства твердых тел спектры сплошные. У газов и полированных металлов спектры линейчатые или *селективные* (рис. 6.1).

С точки зрения радиационного теплообмена различают два типа поверхностей: *диффузные* и *зеркальные*. Диффузные поверхности отражают все падающее на них излучение в пределах полусферы. У зеркальных поверхностей угол падения луча равен углу его отражения.

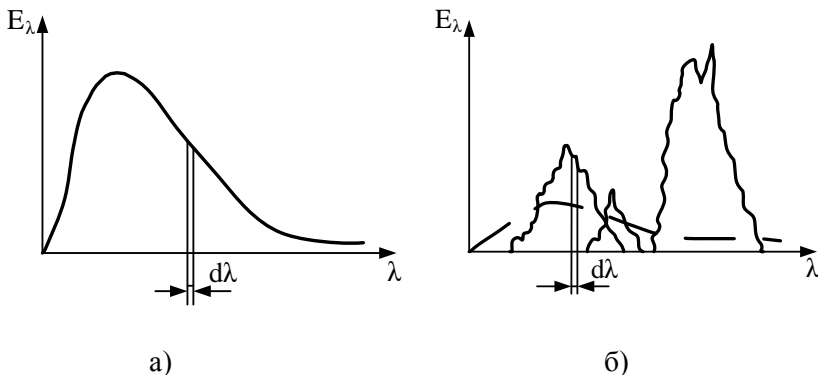


Рис. 6.1. Распределение по спектру энергии излучения твердого тела (а) и газа (б)

§ 6.1.1. Особенности радиационного теплообмена

Теплообмен излучением имеет ряд отличий от кондуктивного и конвективного теплообмена:

а) тепловое излучение вещества зависит от температуры тела (степени нагретости вещества), поэтому все тела (твердые тела, жидкости и поглощающие лучистую энергию газы) с температурой выше нуля по шкале Кельвина обладают собственным тепловым излучением;

б) для передачи теплоты излучением не требуется тепло-посредник, т.е. лучистая энергия может передаваться и в вакууме;

в) при температурах от 0°C до 100°C лучистая и конвективная (при свободной конвекции) составляющие теплообмена имеют один порядок; в высокотемпературных энергетических (например, парогенераторах) и высокотемпературных теплотехнологических (например, металлургических печах) лучистый теплообмен является доминирующим в суммарном теплопереносе от горячего источника к приемнику тепловой энергии;

г) в расчетах необходимо учитывать особенности поверхностного излучения (твердые тела) и объемного излучения (излучающие и поглощающие газы).

§ 6.1.2. Параметры и характеристики теплового излучения

Как и любой другой способ переноса теплоты, теплообмен излучением характеризуется *температурным полем* системы тел, участвующих в радиационном теплообмене (T, K), и *тепловыми потоками* излучения ($Q, \text{Вт}$), или поверхностными плотностями тепловых потоков излучения ($E, \text{Вт}/\text{м}^2$). Температура и тепловой поток – параметры теплового излучения.

Телам, участвующим в радиационном теплообмене, приписывают некоторые специфические свойства, называемые *радиационными характеристиками* или *радиационными свойствами* тела. К радиационным характеристикам тела относят *поглощательную, отражательную, пропускательную* способности тела и *степень черноты*. Все названные радиационные характеристики могут быть как интегральными (для всего спектра излучения), так и спектральными (для бесконечно малого диапазона длин волн $d\lambda$).

Потоком излучения (Q , Вт) называют количество лучистой энергии, проходящее через заданную поверхность площадью F в *единицу* времени.

Поверхностной плотностью потока излучения (E , Вт/м²) называют количество лучистой энергии, проходящее через заданную *единичную* поверхность в *единицу* времени.

В расчетах радиационного теплообмена приняты следующие обозначения:

а) $Q_{\text{пад}}$ и $E_{\text{пад}}$ – поток и плотность потока излучения, падающие на поверхность тела;

б) $Q_{\text{отр}}$ и $E_{\text{отр}}$ – поток и плотность потока излучения, отраженные от поверхности тела;

в) $Q_{\text{погл}}$ и $E_{\text{погл}}$ – поток и плотность потока излучения, поглощенные телом;

г) $Q_{\text{проп}}$ и $E_{\text{проп}}$ – поток и плотность потока излучения, пропускаемые телом;

д) $Q_{\text{соб}}$ (Q) и $E_{\text{соб}}$ (E) – поток и плотность потока собственного излучения тела;

е) $Q_{\text{эф}}$ и $E_{\text{эф}}$ – поток и плотность потока эффективного излучения тела;

ж) $Q_{\text{рез}}$ и $E_{\text{рез}}$ – поток и плотность потока результирующего излучения тела.

§ 6.1.3. Поглощательная, отражательная и пропускательная способности тела

Для рассмотрения физического смысла поглощательной, отражательной и пропускательной способностей тела рассмотрим полупрозрачное тело, на поверхность которого падает поток излучения $Q_{\text{пад}}$ (рис. 6.2). Очевидно, что для любого полупрозрачного тела из закона сохранения энергии следует:

$$Q_{\text{погл}} + Q_{\text{отр}} + Q_{\text{проп}} = Q_{\text{пад}} \cdot \quad (6.1)$$

Разделив левую правую части равенства (6.1) на поток падающего излучения $Q_{\text{пад}}$, получим

$$\frac{Q_{\text{погл}}}{Q_{\text{пад}}} + \frac{Q_{\text{отр}}}{Q_{\text{пад}}} + \frac{Q_{\text{проп}}}{Q_{\text{пад}}} = \frac{Q_{\text{пад}}}{Q_{\text{пад}}} \quad (6.2)$$

или

$$A + R + D = 1, \quad (6.3)$$

где $A = Q_{\text{погл}} / Q_{\text{пад}}$ – *поглощательная способность* тела, равная доле падающего излучения, поглощенного телом;

$R = Q_{\text{отр}} / Q_{\text{пад}}$ – *отражательная способность* тела, равная доле падающего излучения, отраженного телом;

$D = Q_{\text{проп}} / Q_{\text{пад}}$ – *пропускательная способность* тела, равная доле падающего излучения, проходящего через тело.

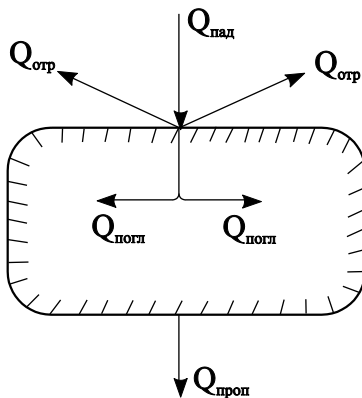


Рис. 6.2. Схема радиационного теплообмена для полупрозрачного тела

С учетом принятых обозначений поглощательной, отражательной и пропускательной способностей тела погло-

щенный, отраженный и пропущенный тепловые потоки можно рассчитать по формулам:

$$Q_{\text{погл}} = A \cdot Q_{\text{пад}}; \quad Q_{\text{отр}} = R \cdot Q_{\text{пад}}; \quad Q_{\text{проп}} = D \cdot Q_{\text{пад}}. \quad (6.4)$$

В зависимости от числового значения A , R и D различают *абсолютно черное*, *абсолютно белое* и *абсолютно прозрачное* или *диатермичное* тела.

Тело, которое поглощает все падающее на него излучение, называют *абсолютно черным* телом (АЧТ). Поток и плотность потока собственного излучения АЧТ обозначают Q_0 и E_0 соответственно. У абсолютно черного тела радиационные способности равны: $A = 1$, $R = D = 0$.

Тело, которое *диффузно* отражает все падающее на него излучение, называют *абсолютно белым* телом. У абсолютно белого тела радиационные способности равны: $R = 1$, $A = D = 0$.

Тело, которое пропускает все падающее на него излучение, называют *абсолютно прозрачным* или *диатермичным*. Для диатермичного тела радиационные способности равны: $D = 1$, $A = R = 0$.

Абсолютно черных, абсолютно белых и абсолютно прозрачных тел (идеальных тел) в природе не существует. Однако некоторые реальные тела по своим радиационным свойствам близки к указанным идеальным телам. Например, у сажи и окисленной шероховатой стали $A \rightarrow 1$, у полированных металлов $R \rightarrow 1$, у двухатомных газов с симметричными молекулами (N_2 , O_2), в том числе и у сухого воздуха $D \rightarrow 1$.

У непрозрачных тел пропускательная способность равна нулю $D = 0$, поэтому $A + R = 1$. У газов отсутствует отражательная способность $R = 0$, поэтому $A + D = 1$.

§ 6.1.4. Собственное, результирующее и эффективное излучение тела

Излучение тела, обусловленное его тепловым состоянием (степенью нагретости), называют *собственным излучением* этого тела. Поток собственного излучения обозначают $Q_{\text{соб}}$ или буквой Q без нижнего индекса. *Плотность потока собственного излучения* обозначают, $\text{Вт}/\text{м}^2$,

$$E_{\text{соб}} = \frac{dQ_{\text{соб}}}{dF}, \text{ или } E = \frac{dQ}{dF} \quad (6.5)$$

и называют *лучеиспускательной способностью* тела. В величине $E_{\text{соб}}$ заключена вся энергия, излучаемая телом в диапазоне длин волн $\lambda = 0 \div \infty$, т.е. энергия излучения всего спектра. Долю лучеиспускательной способности, заключенную в бесконечно малом спектральном диапазоне длин волн $d\lambda$, называют *спектральной плотностью потока собственного излучения* или *спектральной лучеиспускательной способностью* тела и обозначают, $\text{Вт}/\text{м}^3$,

$$E_{\lambda} = \frac{d^2Q}{dFd\lambda} = \frac{dE}{d\lambda}. \quad (6.6)$$

Зная спектр излучения – функцию распределения $E_{\lambda} = f(\lambda)$, можно рассчитать лучеиспускательную способность тела, проинтегрировав по всему спектру излучения:

$$E = \int_0^{\infty} E_{\lambda} d\lambda. \quad (6.7)$$

Спектральную лучеиспускательную способность также называют *спектральной интенсивностью излучения*. Поэтому плотность потока собственного излучения тела (лучеиспускательную способность) называют и *интегральной интенсивностью излучения* тела.

Рассмотрим схему радиационного теплообмена, изображенную на рис. 6.3. Пусть на непрозрачное тело падает лучистый поток $Q_{\text{пад}}$. Одна часть теплового потока в количестве $Q_{\text{погл}}$ поглощается телом, а другая – в количестве $Q_{\text{отр}}$ телом отражается. Тело обладает и собственным излучением $Q_{\text{соб}}$ (Q).

Радиационный тепловой поток, уходящий с поверхности тела, равный сумме собственного и отраженного тепловых потоков называют *эффективным* тепловым потоком и обозначают $Q_{\text{эф}}$. Эффективный тепловой поток по определению равен

$$Q_{\text{эф}} = Q_{\text{соб}} + Q_{\text{отр}}. \quad (6.8)$$

Тепловой поток, идущий на изменение теплового состояния тела, называют *результурующим* тепловым потоком и обозначают $Q_{\text{рез}}$ или в целях унификации обозначений в расчетах сложного (радиационно-конвективного) теплообмена – Q_w . В результате радиационного теплообмена тело получает (при нагреве) или отдает (при охлаждении) количество энергии, равное разности между поглощенным и собственным лучистыми тепловыми потоками (см. рис. 6.3)

$$Q_w \equiv Q_{\text{рез}} = Q_{\text{погл}} - Q_{\text{соб}} = A \cdot Q_{\text{пад}} - Q_{\text{соб}}. \quad (6.9)$$

Результурующий тепловой поток можно найти, зная падающий и эффективный тепловые потоки по формуле

$$\begin{aligned} Q_w \equiv Q_{\text{рез}} &= (Q_{\text{погл}} + Q_{\text{отр}}) - (Q_{\text{соб}} + Q_{\text{отр}}) = \\ &= Q_{\text{пад}} - Q_{\text{эф}}. \end{aligned} \quad (6.10)$$

Замечание. Знак « \equiv » следует читать как «соответствует» или «эквивалентная форма записи».

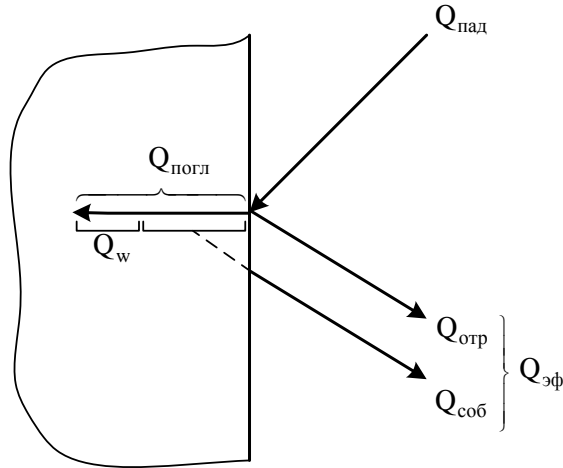


Рис. 6.3. Схема радиационного теплообмена для непрозрачного тела

При использовании в расчетах РТО удельных тепловых потоков формулы (6.7)–(6.9) примут вид

$$E_{\text{эф}} = E_{\text{соб}} + E_{\text{отр}}; \quad (6.11)$$

$$q_w \equiv E_{\text{рез}} = E_{\text{погл}} - E_{\text{соб}} = A \cdot E_{\text{пад}} - E_{\text{соб}}; \quad (6.12)$$

$$\begin{aligned} q_w \equiv E_{\text{рез}} &= (E_{\text{погл}} + E_{\text{отр}}) - (E_{\text{соб}} + E_{\text{отр}}) = \\ &= E_{\text{пад}} - E_{\text{эф}}. \end{aligned} \quad (6.13)$$

Без вывода приведем формулу связи собственного, результирующего и эффективного потоков излучения:

$$Q_{\text{эф}} = \frac{1}{A} (R \cdot Q_{\text{рез}} + Q_{\text{соб}}), \quad (6.14)$$

или

$$Q_{\text{рез}} = \frac{1}{R} (A \cdot Q_{\text{эф}} - Q_{\text{соб}}), \quad (6.15)$$

где $R = 1 - A$ – отражательная способность тела.

§ 6.2. Основные законы излучения абсолютно черного тела

Спектры излучения реальных тел зависят от многих факторов (материала тела, температуры, состояния поверхности), и поэтому их аналитическое описание, в принципе, невозможно. У идеального абсолютно черного тела (АЧТ) распределение энергии по спектру в зависимости от температуры тела является универсальным, поэтому законы излучения абсолютно черного тела используют в качестве базовых при расчете излучения реальных тел.

Абсолютно черных тел в природе не существует. В качестве модели АЧТ используют отверстие в стенке непрозрачной полости с размерами много меньше самой полости. При равномерном нагреве всей поверхности полости данное отверстие по своим свойствам приближается к абсолютно черному телу, т.е. поглощает все падающее на него излучение и само при этом является идеальным излучателем – излучает максимально возможное количество энергии.

§ 6.2.1. Закон Планка

В 1900 году на основе квантовой теории немецкий физик Макс Планк получил закон, устанавливающий зависимость спектральной интенсивности излучения абсолютно черного тела $E_{0,\lambda}$ от длины волны λ и абсолютной температуры T – $E_{0,\lambda} = f(\lambda, T)$. Этот закон носит имя Планка и имеет вид

$$E_{0,\lambda} = \frac{C_1}{\lambda^5 \left[\exp\left(\frac{C_2}{\lambda \cdot T}\right) - 1 \right]}, \quad (6.16)$$

где T – абсолютная температура абсолютно черного тела, К; C_1 и C_2 – коэффициенты, связанные с универсальными физическими константами следующими соотношениями:

$$C_1 = 2 \cdot \pi \cdot c_0^2 = 3,741832 \cdot 10^{-16} \text{ Вт} \cdot \text{м}^2;$$

$$C_2 = h \cdot c_0 / k = 1,438786 \cdot 10^{-2} \text{ м} \cdot \text{К},$$

где $c_0 = 3 \cdot 10^8$ м/с – скорость света в вакууме;

$h = 6,626 \cdot 10^{-34}$ Дж·с – постоянная Планка;

$k = 1,38 \cdot 10^{-23}$ Дж/К – постоянная Больцмана.

График зависимости $E_{0,\lambda} = f(\lambda, T)$ изображен на рис. 6.4. Анализ этого графика позволяет сделать следующие выводы:

а) с увеличением температуры спектральная интенсивность излучения $E_{0,\lambda}$ возрастает для всего спектра;

б) зависимость $E_{0,\lambda} = f(\lambda, T)$ имеет экстремальный характер;

в) с увеличением температуры длина волны, при которой наблюдается максимум спектральной плотности потока излучения λ_{max} абсолютно черного тела, уменьшается.

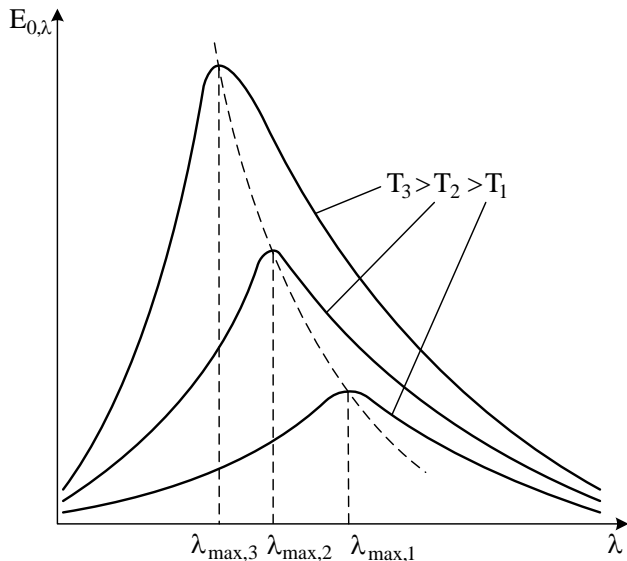


Рис. 6.4. Спектральная плотность потока излучения АЧТ

§ 6.2.2. Закон смещения Вина

Закон смещения Вина можно сформулировать следующим образом: длина волны, при которой наблюдается максимальное значение спектральной плотности потока собственного излучения λ_{\max} и абсолютная температура связаны обратно пропорциональной зависимостью:

$$\lambda_{\max} \cdot T = 2897,82 \text{ мкм} \cdot \text{К} \approx 2,898 \cdot 10^{-3} \text{ м} \cdot \text{К}. \quad (6.17)$$

Закон смещения Вина является следствием закона Планка. Однако он был получен Вином ранее в 1893 году и поэтому носит его имя.

Если известна λ_{\max} , то по формуле (6.17) рассчитывают абсолютную температуру излучателя, а если известна температура излучателя, то по той же формуле (6.17) находят λ_{\max} :

$$T = \frac{2897,82}{\lambda_{\max}}; \quad \lambda_{\max} = \frac{2897,82}{T}, \quad (6.18)$$

где T – температура излучателя, К; λ_{\max} – длина волны максимума спектральной плотности теплового потока излучения, мкм.

§ 6.2.3. Закон Стефана–Больцмана

При условии термодинамического равновесия закон Стефана–Больцмана устанавливает зависимость плотности потока собственного излучения абсолютно черного тела E_0 от его абсолютной температуры T :

$$E_0 = \int_0^{\infty} E_{0,\lambda} d\lambda = \int_0^{\infty} C_1 \cdot \lambda^{-5} / [\exp(C_2 / \lambda \cdot T) - 1] d\lambda = \sigma_0 \cdot T^4, \quad (6.19)$$

где $\sigma_0 = 5,67 \cdot 10^{-8} \text{ Вт}/(\text{м}^2 \cdot \text{К}^4)$ – постоянная Стефана–Больцмана; E_0 – плотность потока собственного излучения абсолютно черного тела, $\text{Вт}/\text{м}^2$.

В «ручных» расчетах (расчетах на калькуляторе) закон Стефана–Больцмана удобно применять в следующей форме записи:

$$E_0 = c_0 \cdot \left(\frac{T}{100} \right)^4, \quad (6.20)$$

где $c_0 = 5,67 \text{ Вт}/(\text{м}^2 \cdot \text{К}^4)$ – коэффициент излучения абсолютно черного тела.

Закон Стефана–Больцмана был экспериментально установлен Стефаном в 1879 году, теоретически обоснован Больцманом в 1884 году и Планком в 1901 году.

§ 6.3. Излучение реальных тел

§ 6.3.1. Спектры реальных тел. Спектральная степень черноты

Излучение реальных тел отличается от излучения абсолютно черного тела как по спектральному составу – виду функции $E_\lambda = f(\lambda, T)$, так и по величине (рис. 6.5,а). При равных температурах реальные тела излучают тепловой энергии меньше, чем абсолютно черное тело. При этом максимум спектральной плотности потока излучения у металлов смещен в сторону коротковолновой части спектра, а у диэлектриков – в сторону длинноволновой части спектра относительно максимума спектральной плотности потока излучения АЧТ при заданной температуре.

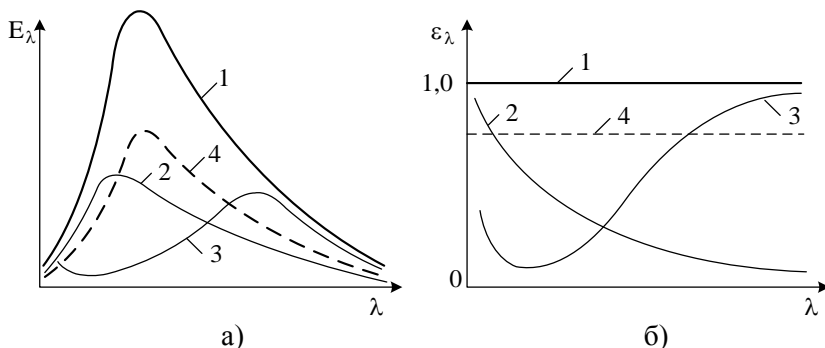


Рис. 6.5. Спектральное распределение энергии излучения (а) и степени черноты (б) различных тел:

1 – АЧТ; 2 – металл; 3 – диэлектрик; 4 – серое тело

Для описания излучения реальных тел введено понятие спектральной степени черноты ε_λ , которая характеризует отношение спектральной плотности потока собственного излучения реального тела E_λ к спектральной плотности потока собственного излучения абсолютно черного тела $E_{0,\lambda}$:

$$\varepsilon_\lambda = \frac{E_\lambda}{E_{0,\lambda}} \quad (6.21)$$

Следовательно, спектральная плотность собственного радиационного потока равна

$$E_\lambda = \varepsilon_\lambda \cdot E_{0,\lambda} \quad (6.22)$$

Спектральная степень черноты ε_λ изменяется в пределах от 0 до 1 и для каждой длины волны λ характеризует долю, которую E_λ данного тела составляет от $E_{0,\lambda}$ абсолютно черного тела при одной и той же температуре. Изменение спектральной степени черноты ряда тел показано на рис. 6.5,б. Из анализа формулы (6.21) следует, что спек-

тральная степень черноты абсолютно черного тела равна единице.

Спектральная степень черноты реального тела зависит от длины волны, природы тела, состояния его поверхности и температуры.

§ 6.3.2. Закон Кирхгофа

Абсолютно черное тело поглощает все падающее на него излучение ($A_\lambda = 1$) и одновременно является идеальным излучателем, у которого для всех длин волн $\epsilon_\lambda = 1$. Данное обстоятельство наводит на мысль, что и у реальных тел между спектральной излучательной способностью E_λ и его спектральной поглощательной способностью A_λ существует однозначная зависимость. Эту зависимость установил немецкий физик Кирхгоф в 1859 году и поэтому функциональную зависимость $E_\lambda = f(A_\lambda)$ называют законом Кирхгофа.

По закону Кирхгофа отношение спектральной плотности потока собственного излучения (спектральной лучеиспускательной способности) любого тела к его спектральной поглощательной способности есть величина постоянная и равная спектральной плотности потока АЧТ при той же температуре:

$$E_{0,\lambda} = \frac{E_\lambda}{A_\lambda}. \quad (6.23)$$

Поэтому спектральная лучеиспускательная способность тела равна

$$E_\lambda = A_\lambda \cdot E_{0,\lambda}. \quad (6.24)$$

Сравнивая выражения (6.22) и (6.24), можно сделать вывод о том, что спектральная поглощательная способность равна спектральной степени черноты:

$$A_{\lambda} = \varepsilon_{\lambda}. \quad (6.25)$$

Равенство (6.25) является следствием закона Кирхгофа и строго выполняется при локальном термодинамическом равновесии между излучением и веществом, что на практике выполняется не всегда. Однако справедливость допущения о локальном термодинамическом равновесии в расчетах радиационного теплообмена подтверждается результатами экспериментов.

§ 6.3.3. Понятие серого тела

Плотность потока собственного излучения тела в узком элементарном спектральном диапазоне $d\lambda$ – спектральную плотность теплового потока – можно рассчитать, по формуле (6.22)

$$E_{\lambda} = \varepsilon_{\lambda} \cdot E_{0,\lambda} = \varepsilon_{\lambda} \cdot \frac{C_1}{\lambda^5 \left[\exp\left(\frac{C_2}{\lambda \cdot T}\right) - 1 \right]}. \quad (6.26)$$

Затем, экспериментально установив зависимость спектральной степени черноты от длины волны и температуры $\varepsilon_{\lambda} = f(\lambda, T)$ для данного материала, можно найти и лучеиспускательную способность реального тела:

$$E = \int_0^{\infty} \varepsilon_{\lambda} \cdot E_{0,\lambda} d\lambda = \int_0^{\infty} E_{\lambda} d\lambda. \quad (6.27)$$

Такой подход к расчету собственного излучения реальных тел весьма сложен из-за необходимости экспериментального определения спектров излучения реальных

тел, которые при данной температуре зависят не только от природы вещества, но и от его структуры и состояния поверхности. Поэтому с целью упрощения инженерных расчетов излучение реальных тел моделируют излучением идеального *серого* тела.

Излучение *серого* тела обладает всеми свойствами излучения абсолютно черного тела. При этом спектр излучения *серого* тела подобен спектру излучения АЧТ (штриховая линия на рис. 6.5,а), а его спектральная плотность потока излучения E_λ меньше спектральной плотности потока излучения абсолютно черного тела $E_{0,\lambda}$ в одинаковое число раз. Другими словами, спектральная степень черноты *серого* тела при данной температуре не зависит от длины волны $\varepsilon_\lambda = \text{const}$ (штриховая линия на рис. 6.5,б) и равна интегральной степени черноты *серого* тела $\varepsilon = \varepsilon_\lambda = \text{const}$.

Плотность потока собственного излучения (лучеиспускательная способность) *серого* тела будет равна:

$$E = \int_0^{\infty} \varepsilon_\lambda E_{0,\lambda} d\lambda = \varepsilon \cdot \int_0^{\infty} E_{0,\lambda} d\lambda = \varepsilon \cdot E_0 \quad (6.28)$$

или с учетом закона Стефана–Больцмана в форме записи (6.19) и (6.20) окончательно получим

$$E = \varepsilon \cdot \sigma_0 T^4 = \varepsilon \cdot c_0 \left(\frac{T}{100} \right)^4 = c \cdot \left(\frac{T}{100} \right)^4,$$

где $\sigma_0 = 5,67 \cdot 10^{-8}$ Вт/(м²·К⁴) – постоянная Стефана–Больцмана; $c_0 = 5,67$ Вт/(м²·К⁴) – коэффициент излучения абсолютно черного тела; $c = \varepsilon \cdot c_0$ – коэффициент излучения *серого* тела, Вт/(м²·К⁴); ε – интегральная степень черноты (степень черноты) *серого* тела.

Из анализа формулы (6.28) следует, что интегральная степень черноты равна отношению лучеиспускательной

способности серого тела E к лучеиспускательной способности абсолютно черного тела E_0 :

$$\varepsilon = \frac{E}{E_0}. \quad (6.29)$$

Следовательно, плотность собственного радиационного потока серого тела равна:

$$E = \varepsilon E_0 \quad (6.30)$$

Интегральная степень черноты серого тела (степень черноты) зависит от природы тела, состояния его поверхности и температуры.

Закон Кирхгофа для серого тела принимает вид

$$E_0 = \frac{E}{A} \quad (6.31)$$

и формулируется следующим образом: «Отношение плотности потока собственного излучения (лучеиспускательной способности) серого тела к его поглощательной способности есть величина постоянная и равна плотности потока собственного излучения абсолютно черного тела при условии равенства температур обоих тел».

Из закона Кирхгофа следует, что плотность собственного радиационного потока равна:

$$E = A E_0. \quad (6.32)$$

Сравнивая выражения (6.30) и (6.32), можно сделать вывод о том, что степень черноты серого тела равна его поглощательной способности

$$\varepsilon = A. \quad (6.33)$$

§ 6.4. Радиационный теплообмен в замкнутой системе из двух серых тел, разделенных диатермичной средой

Теоретические положения по расчету радиационного теплообмена в замкнутой системе, состоящей из серых поверхностей, разделенных лучепрозрачной средой, подробно изложены в специальной литературе, например [18].

Для замкнутой системы радиационного теплообмена, состоящей из двух серых тел (рис. 6.6), справедливо равенство, которое следует из закона сохранения лучистой энергии

$$Q_{w,2} + Q_{w,1} = 0, \quad (6.34)$$

где $Q_{w,1}$ и $Q_{w,2}$ – результирующие тепловые потоки первого и второго тел, Вт.

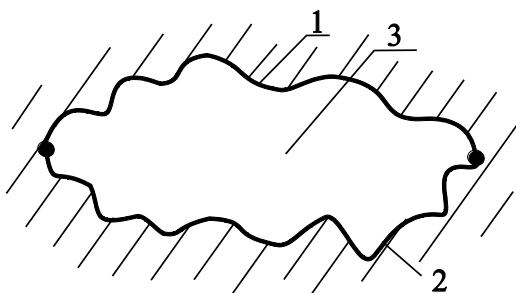


Рис. 6.6. К расчету излучения двух серых поверхностей, разделённых диатермичной средой:

1, 2 – твердые серые тела; 3 – диатермичное газовое тело

Поток результирующего излучения в замкнутой системе, состоящей из двух серых поверхностей, разделенных диатермичной (лучепрозрачной) средой, рассчитывают по формуле

$$Q_{w,1} = -Q_{w,2} = \varepsilon_{\text{пр}} \cdot \sigma_0 (T_2^4 - T_1^4) \cdot \varphi_{21} F_2; \quad (6.35)$$

или

$$Q_{w,1} = -Q_{w,2} = c_{\text{пр}} \cdot \left[\left(\frac{T_2}{100} \right)^4 - \left(\frac{T_1}{100} \right)^4 \right] \cdot \varphi_{21} F_2, \quad (6.36)$$

где T – абсолютная температура поверхности теплообмена, К; F – площадь поверхности теплообмена, м^2 ; φ_{12} и φ_{21} – угловые коэффициенты излучения соответственно с первого тела на второе и со второго тела на первое; $\varepsilon_{\text{пр}}$ – приведенная степень черноты в системе двух тел; $c_{\text{пр}} = c_0 \varepsilon_{\text{пр}}$ – приведенный коэффициент излучения в системе двух серых тел; $c_0 = 5,67 \text{ Вт}/(\text{м}^2 \cdot \text{К}^4)$ – коэффициент излучения абсолютно черного тела.

Приведенную степень черноты и приведенный коэффициент излучения в замкнутой системе радиационного теплообмена, состоящей из двух серых тел, рассчитывают по формулам

$$\varepsilon_{\text{пр}} = \frac{1}{1 + \left(\frac{1}{\varepsilon_1} - 1 \right) \varphi_{12} + \left(\frac{1}{\varepsilon_2} - 1 \right) \varphi_{21}}; \quad (6.37)$$

$$c_{\text{пр}} = \frac{1}{\frac{1}{c_0} + \left(\frac{1}{c_1} - \frac{1}{c_0} \right) \varphi_{12} + \left(\frac{1}{c_2} - \frac{1}{c_0} \right) \varphi_{21}}, \quad (6.38)$$

где ε_1 и ε_2 – степени черноты поверхностей; $c_1 = \varepsilon_1 c_0$ – коэффициент излучения первого тела; $c_2 = \varepsilon_2 c_0$ – коэффициент излучения второго тела.

§ 6.4.1. Угловые коэффициенты излучения

Угловым коэффициентом излучения (коэффициентом облученности) называют величину, которая определяет долю лучистой энергии, приходящей на данное тело с друго-

го тела. Угловой коэффициент излучения зависит только от взаимного расположения тел в пространстве и поэтому является чисто геометрической величиной [2, 11, 14, 18].

Угловые коэффициенты находят аналитически, численно методом статистических испытаний, экспериментально по величине освещенности тел и используя свойства угловых коэффициентов. В общем случае выделяют семь свойств угловых коэффициентов: замкнутости, взаимности, невогнутости, затененности, совмещаемости, распределительности и аддитивности [18].

Угловые коэффициенты излучения (коэффициенты облученности) в системе, состоящей из двух поверхностей, можно рассчитать, используя только первые три свойства угловых коэффициентов: *замкнутости, взаимности и невогнутости*.

§ 6.4.1.1. Свойство замкнутости (замыкаемости) угловых коэффициентов

Сумма угловых коэффициентов с любой поверхности, входящей в *замкнутую* систему, включая угловой коэффициент «сам на себя», равна единице. Например, для системы твердых тел, состоящей из n поверхностей произвольной формы, свойство замыкаемости для тела i запишется в виде (рис. 6.7,а)

$$\sum_{k=1}^n \varphi_{ik} + \varphi_{ii} = 1, \quad (6.39)$$

где $\sum_{k=1}^n \varphi_{ik}$ – сумма угловых коэффициентов излучения с тела i на все n тел, входящих в замкнутую систему $k = 1 \div n$; φ_{ii} – угловой коэффициент излучения «сам на себя» (с тела i на тело i).

§ 6.4.1.2. Свойство взаимности угловых коэффициентов

Для двух тел, входящих в любую замкнутую (рис. 6.7,а) или разомкнутую (рис. 6.7,б) систему, и находящихся в состоянии лучистого теплообмена, справедливо равенство:

$$\varphi_{ik} \cdot F_i = \varphi_{ki} \cdot F_k, \quad (6.40)$$

где φ_{ik} – угловой коэффициент излучения с тела i на тело k ; F_i – площадь i -го тела; φ_{ki} – угловой коэффициент излучения с тела k на тело i ; F_k – площадь k -го тела.

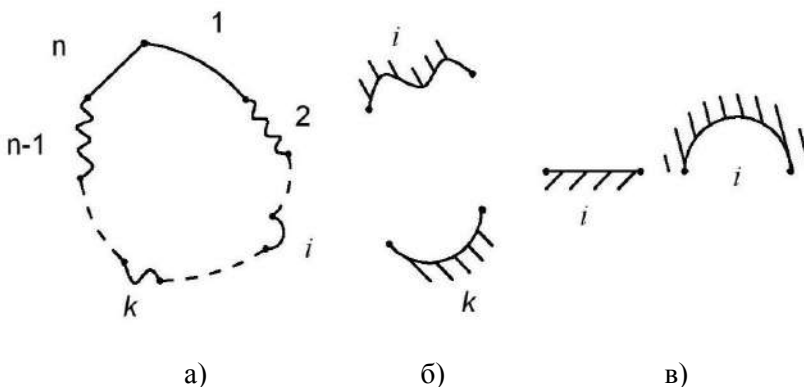


Рис. 6.7. К определению свойств угловых коэффициентов:
а – замкнутая система тел; б – разомкнутая система тел;
в – невогнутые тела

§ 6.4.1.3. Свойство невогнутости угловых коэффициентов

Для плоских и выпуклых поверхностей угловой коэффициент «сам на себя» равен нулю (рис. 6.7,в), так как в этом случае тело само себя не облучает («не видит»).

$$\varphi_{ii} = 0. \quad (6.41)$$

денной степени черноты в системе двух плоских параллельных поверхностей

$$\varepsilon_{\text{пр}} = \frac{1}{\frac{1}{\varepsilon_1} + \frac{1}{\varepsilon_2} - 1}. \quad (6.43)$$

Для системы, состоящей из двух тел, из которых одно тело невогнутое, а другое облучает само себя (вогнутое) (рис. 6.8,б), угловые коэффициенты находят решением системы алгебраических уравнений, записанных на основе свойств замкнутости, взаимности и невогнутости угловых коэффициентов

$$\begin{cases} \varphi_{1-1} + \varphi_{1-2} = 1, \\ \varphi_{2-2} + \varphi_{2-1} = 1, \\ \varphi_{1-2} \cdot F_1 = \varphi_{2-1} \cdot F_2, \\ \varphi_{1-1} = 0. \end{cases} \quad (6.44)$$

Решение системы алгебраических уравнений (6.44) имеет вид

$$\varphi_{1-1} = 0; \quad \varphi_{1-2} = 1; \quad \varphi_{2-2} = 1 - \frac{F_1}{F_2}; \quad \varphi_{2-1} = \frac{F_1}{F_2}. \quad (6.45)$$

Подставляя решение (6.45) в формулу для приведенной степени черноты (6.37), получим:

$$\varepsilon_{\text{пр}} = \frac{1}{\frac{1}{\varepsilon_1} + \left(\frac{1}{\varepsilon_2} - 1 \right) \cdot \frac{F_1}{F_2}}. \quad (6.46)$$

Третий частный случай радиационного теплообмена в системе из двух тел можно рассматривать как теплообмен между невогнутым телом и телом, размеры которого во много раз больше размеров первого тела. Такого рода теп-

лообмен имеет место, например, при расчете лучистой составляющей тепловых потерь с поверхности теплотехнических агрегатов, тепловых потерь излучением ограждающими конструкциями зданий и сооружений и т.п. Систему тел, показанную на рис. 6.8,в, можно рассматривать как частный случай системы тел рис. 6.8,б при условии, что площадь поверхности второго тела много больше площади поверхности первого тела ($F_2 \gg F_1$). Поэтому при выполнении условия $F_2 \gg F_1$ из формулы (6.46) следует, что приведенная степень черноты для системы тел рис. 6.8,в равна степени черноты первого тела:

$$\varepsilon_{\text{пр}} = \varepsilon_1. \quad (6.47)$$

§ 6.5. Радиационный теплообмен при установке экранов

Для уменьшения лучистой составляющей тепловых потерь от поверхности теплоэнергетических и теплотехнологических установок около них устанавливают ограждения в виде тонких высокотеплопроводных экранов, у которых перепад температур по сечению практически отсутствует ($\Delta T_s \rightarrow 0$), так как термическое сопротивление экранов стремится к нулю ($R_{t,s} \rightarrow 0$).

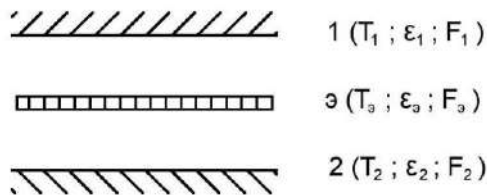


Рис. 6.9. Схема излучения при установке экранов

Выполним оценку уменьшения результирующего теплового потока при установке экранов между двумя серыми бесконечными параллельными пластинами (рис. 6.9).

Пусть для определенности лучистый тепловой поток уходит с поверхности 1 и поступает на поверхность 2 ($T_1 > T_2$). Для упрощения вывода допустим равенство степеней черноты параллельных поверхностей 1 и 2 ($\varepsilon_1 = \varepsilon_2 = \varepsilon$).

Найдем плотность результирующего радиационного теплового потока на второй поверхности для двух случаев:

а) $q_{w,2}^{1-2}$ – без экрана;

б) $q_{w,2}^{1-2}$ – при установке одного экрана со степенью черноты ε , той же площади, что и излучающая, и поглощающая излучение поверхности ($F_1 = F_2 = F_3 = F$).

Плотность результирующего теплового потока на поверхности тела 2 без экрана (см. раздел 6.4) равна:

$$q_{w,2}^{1-2} = \varepsilon_{\text{пр}}^{1-2} \sigma_0 [T_1^4 - T_2^4], \quad (6.48)$$

где $\varepsilon_{\text{пр}}^{1-2}$ – приведенная степень черноты в системе плоских параллельных поверхностей (см. формулу (6.43))

$$\varepsilon_{\text{пр}}^{1-2} = \frac{1}{\frac{1}{\varepsilon_1} + \frac{1}{\varepsilon_2} - 1} = \frac{1}{\frac{2}{\varepsilon} - 1}. \quad (6.49)$$

Без вывода запишем плотность результирующего теплового потока на поверхности тела 2 при наличии одного экрана со степенью черноты ε , [2]:

$$q_{w,2}^{1-2} = \frac{1}{2} \varepsilon_{\text{пр}}^{1-2} \sigma_0 [T_1^4 - T_2^4], \quad (6.50)$$

где $\varepsilon_{\text{пр}}^{1-\vartheta-2}$ – приведенная степень черноты в системе «поверхность 1 – экран – поверхность 2»; $\varepsilon_{\text{пр}}^{1-\vartheta}$ – приведенная степень черноты в системе «поверхность 1 – экран»; $\varepsilon_{\text{пр}}^{\vartheta-2}$ – приведенная степень черноты в системе «экран – поверхность 2».

Приведенная степень черноты в системе плоских параллельных поверхностей равна (см. формулу (6.43)):

$$\varepsilon_{\text{пр}}^{1-\vartheta-2} = \varepsilon_{\text{пр}}^{1-\vartheta} = \varepsilon_{\text{пр}}^{\vartheta-2} = \frac{1}{\frac{1}{\varepsilon_3} + \frac{1}{\varepsilon} - 1}. \quad (6.51)$$

Определим, во сколько раз установка одного экрана уменьшает результирующий радиационный тепловой поток на второй поверхности

$$\frac{q_{w,2}^{1-2}}{q_{w,2}^{1-\vartheta-2}} = \frac{\varepsilon_{\text{пр}}^{1-2} \sigma_0 [T_1^4 - T_2^4]}{\frac{1}{2} \varepsilon_{\text{пр}}^{1-\vartheta-2} \sigma_0 [T_1^4 - T_2^4]} = 2 \cdot \frac{\frac{1}{\varepsilon_3} + \frac{1}{\varepsilon} - 1}{\frac{2}{\varepsilon} - 1}. \quad (6.52)$$

Анализ формулы (6.52) показывает, что:

а) при равенстве степеней черноты экрана и плоских поверхностей ($\varepsilon_3 = \varepsilon$) отношение $\frac{q_{w,2}^{1-2}}{q_{w,2}^{1-\vartheta-2}} = 2$, т.е. результирующий радиационный тепловой поток уменьшается в два раза;

б) при уменьшении степени черноты экрана ($\varepsilon_3 \downarrow$) отношение $\frac{q_{w,2}^{1-2}}{q_{w,2}^{1-\vartheta-2}}$ увеличивается, т.е. растет ослабление излучения за счет установки экрана.

При установке n экранов с одинаковой степенью черноты ε_3 между двумя параллельными плоскостями с равной степенью черноты $\varepsilon_1 = \varepsilon_2 = \varepsilon$ ослабление результирующего лучистого теплового потока рассчитывают по формуле

$$\frac{q_{w,2}^{1-2}}{q_{w,2}^{1-3-2}} = 1 + n \cdot \frac{2 - \varepsilon_3}{2 - \varepsilon} \cdot \frac{\varepsilon}{\varepsilon_3}. \quad (6.53)$$

В частном случае, при равенстве степени черноты экранов и обеих поверхностей ($\varepsilon_3 = \varepsilon$), из формулы (6.53) получим

$$\frac{q_{w,2}^{1-2}}{q_{w,2}^{1-3-2}} = 1 + n. \quad (6.54)$$

В самом общем случае при установке n экранов с разной степенью черноты у каждого экрана ε_{3i} между двумя серыми плоскими поверхностями со степенью черноты ε_1 и ε_2 соответственно, плотность потока результирующего излучения в такой системе тел равна:

$$q_{w,2}^{1-3-2} = \varepsilon_{\text{пр}}^{1-3n-2} \sigma_0 (T_1^4 - T_2^4), \quad (6.55)$$

где $\varepsilon_{\text{пр}}^{1-3n-2}$ – приведенная степень черноты при наличии n экранов

$$\varepsilon_{\text{пр}}^{1-3n-2} = \left[\frac{1}{\varepsilon_{\text{пр}}} + \sum_{i=1}^n \left(\frac{2}{\varepsilon_{3i}} - 1 \right) \right]^{-1} = \left[\frac{1}{\varepsilon_{\text{пр}}} + \sum_{i=1}^n \frac{2}{\varepsilon_{3i}} - n \right]^{-1}, \quad (6.56)$$

где ε_{3i} – степень черноты i -го экрана.

При условии, что все экраны имеют одинаковую степень черноты выражение (6.56) принимает вид

$$\varepsilon_{\text{пр}}^{1 \rightarrow n-2} = \left[\frac{1}{\varepsilon_{\text{пр}}} + n \left(\frac{2}{\varepsilon_s} - 1 \right) \right]^{-1}. \quad (6.57)$$

В формулах (6.56) и (6.57) приведенную степень черноты между двумя плоскими параллельными серыми поверхностями неограниченных размеров без экранов между ними $\varepsilon_{\text{пр}}$ рассчитывают по формуле (6.43).

§ 6.6. Радиационный теплообмен между газом и окружающей его замкнутой серой оболочкой

Теоретические положения по расчету радиационного теплообмена между излучающим и поглощающим газом и окружающей его замкнутой серой оболочкой подробно изложены в литературе [2, 11, 14, 18].

В инженерных расчетах газ, излучающий и поглощающий излучение, считают серым телом, а его объемное излучение заменяют излучением оболочки, в которую заключен этот газ. Поэтому плотность потока собственного излучения газа рассчитывают по формуле, аналогичной формуле (6.30),

$$\begin{aligned} E_{\text{г}} &= \varepsilon_{\text{г}} \cdot E_{0,\text{г}} = \varepsilon_{\text{г}} \cdot \sigma_0 T_{\text{г}}^4 = \\ &= \varepsilon_{\text{г}} \cdot c_0 \left(\frac{T_{\text{г}}}{100} \right)^4 = c_{\text{г}} \cdot \left(\frac{T_{\text{г}}}{100} \right)^4, \end{aligned} \quad (6.58)$$

где $\varepsilon_{\text{г}}$ – степень черноты газа; $c_{\text{г}} = \varepsilon_{\text{г}} \cdot c_0$ – коэффициент излучения газа, Вт/(м²·К⁴); $T_{\text{г}}$ – температура газа, К.

Расчет радиационного теплообмена между серым газом и окружающей его замкнутой серой оболочкой (рис. 6.10) выполняют по формуле Нуссельта или формуле Поляка.

Формула Нуссельта получена автором при допущении равенства поглощательной способности газа и его степени черноты $A_g = \epsilon_g$ и имеет вид

$$Q_w = \epsilon_{np} \cdot \sigma_0 (T_g^4 - T_w^4) F_w, \quad (6.59)$$

где Q_w – результирующий тепловой поток излучением, воспринимаемый оболочкой, Вт; T_g и T_w – температуры газа и оболочки, К; F_w – площадь поверхности оболочки, m^2 .

Приведенная степень черноты в системе газ – оболочка ϵ_{np} в формуле Нуссельта равна:

$$\epsilon_{np} = \frac{1}{\frac{1}{\epsilon_g} + \frac{1}{\epsilon_w} - 1}, \quad (6.60)$$

где ϵ_g и ϵ_w – степень черноты газа и оболочки соответственно.

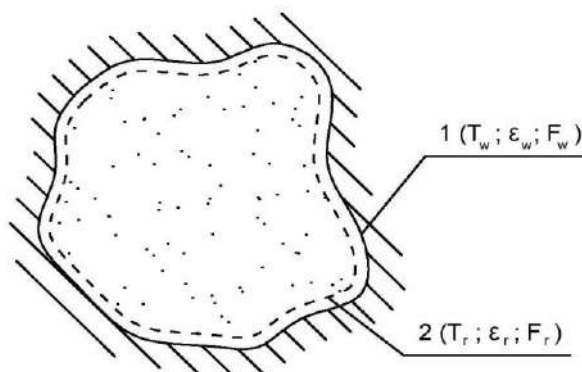


Рис. 6.10. Схема радиационного теплообмена между газом и замкнутой твердой оболочкой: 1 – твердое тело; 2 – условная оболочка газового тела

Формула Поляка более точна, потому что она учитывает неравенство поглощательной способности газа и его степени черноты $A_{\Gamma} \neq \varepsilon_{\Gamma}$. Неравенство $A_{\Gamma} \neq \varepsilon_{\Gamma}$ объясняется тем, что газ, расположенный в оболочке, поглощает не только собственное излучение внутри самого себя, но и излучение от окружающей газ твердой оболочки с температурой T_w . В этом случае лучистый тепловой поток равен:

$$Q_w = \varepsilon_{\text{пр}} \cdot \sigma_0 \left(\frac{\varepsilon_{\Gamma}}{A_{\Gamma}} T_{\Gamma}^4 - T_w^4 \right) F_w ; \quad (6.61)$$

$$\varepsilon_{\text{пр}} = \frac{1}{\frac{1}{A_{\Gamma}} + \frac{1}{\varepsilon_w} - 1}, \quad (6.62)$$

где A_{Γ} – поглощательная способность газа.

Степень черноты газа зависит от его состава, температуры и объема, который занимает газ. Для продуктов сгорания энергетического топлива степень черноты газа рассчитывают по формуле

$$\varepsilon_{\Gamma} = \varepsilon_{\text{CO}_2} + \beta \varepsilon_{\text{H}_2\text{O}}^* + \varepsilon_{\text{SO}_2} + \varepsilon_{\text{CO}}, \quad (6.63)$$

где $\varepsilon_{\text{CO}_2}$ – степень черноты углекислого газа; $\varepsilon_{\text{H}_2\text{O}} = \beta \cdot \varepsilon_{\text{H}_2\text{O}}^*$ – степень черноты водяного пара; $\varepsilon_{\text{H}_2\text{O}}^*$ – условная степень черноты водяного пара; β – поправочный коэффициент, учитывающий особенности излучения водяного пара; $\varepsilon_{\text{SO}_2}$ – степень черноты сернистого газа; ε_{CO} – степень черноты окиси углерода.

При расчете степени черноты продуктов сгорания энергетических топлив концентрацию SO_2 суммируют с концентрацией CO_2 и принимают равно нулю концентрации CO .

Степени черноты излучающих и поглощающих излучение газов (CO_2 , H_2O , SO_2 , CO) определены экспериментально и в зависимости от их парциального давления (концентрации), длины пути луча и температуры приведены в литературе [2, 3, 13–16, 18] в виде номограмм. Номограммы для расчета степени черноты углекислого газа CO_2 и водяного пара H_2O представлены на рис. 6.11 и рис. 6.12:

$$\varepsilon_{\Gamma,i} = f(p_i \ell, T_{\Gamma}), \quad (6.64)$$

где p_i – парциальное давление i -го газа, кПа; T_{Γ} – температура газа, °C (К); ℓ – толщина слоя газа, м.

Поправочный коэффициент β находят по номограмме [2, 3, 13–16, 18] в виде $\beta = f(p_{\text{H}_2\text{O}} \ell, p_{\text{H}_2\text{O}})$ (рис. 6.12).

Для газового объема произвольной формы в качестве толщины газового слоя используют эффективную длину пути луча, которую рассчитывают по формуле

$$\ell = S_{\text{эф}} = 3,6 \frac{V_{\Gamma}}{F_{\Gamma}}, \quad (6.65)$$

где V_{Γ} – объем, занимаемый газом, м^3 ; F_{Γ} – площадь оболочки, в которой находится газ, м^2 .

Поглощательную способность продуктов сгорания энергетических топлив рассчитывают по формуле

$$A_{\Gamma} = A_{\text{CO}_2} + \beta A_{\text{H}_2\text{O}}^*, \quad (6.66)$$

где A_{CO_2} – поглощательная способность углекислого газа;

$A_{\text{H}_2\text{O}} = \beta A_{\text{H}_2\text{O}}^*$ – поглощательная способность водяного пара; $A_{\text{H}_2\text{O}}^*$ – условная поглощательная способность водяного пара; β – поправочный коэффициент, учитывающий особенности излучения водяного пара.

Поглощательные способности углекислого газа CO_2 и водяного пара H_2O находят по номограммам для расчета степени черноты этих газов, принимая в качестве расчетной температуру окружающей газ оболочки T_w .

В расчетах на компьютере экспериментальные данные о степени черноты газов аппроксимируют аналитическими выражениями, которые приведены, например, в справочнике [18].

В инженерных расчетах вводят поправку на светимость факела из-за содержания в продуктах сгорания сажи-стых частиц, которые увеличивают степень черноты газа, рассчитанную по формуле (6.63), в $\sim 1,5$ раза для газового факела и в $\sim 2,5$ раза для мазутного факела. При этом степень черноты газа, естественно, не может быть больше единицы.

В расчетах теплоотдачи лучистый тепловой поток от газа к стенке иногда удобно представить в виде закона теплоотдачи Ньютона:

$$Q_{\text{л}} = \alpha_{\text{л}}(T_{\text{г}} - T_{\text{w}})F_{\text{w}}, \quad (6.67)$$

где $\alpha_{\text{л}}$ – коэффициент теплоотдачи излучением, $\text{Вт}/(\text{м}^2 \cdot \text{К})$.

Коэффициент теплоотдачи излучением (*лучистой* теплоотдачи) рассчитывают по формуле (1.32)

$$\alpha_{\text{л}} = \frac{\varepsilon_{\text{пр}} \cdot \sigma_0 \cdot (T_{\text{г}}^4 - T_{\text{w}}^4)}{T_{\text{г}} - T_{\text{w}}},$$

где $\varepsilon_{\text{пр}}$ – приведенная степень черноты в системе газ–твердая стенка (см. формулу (6.60)).

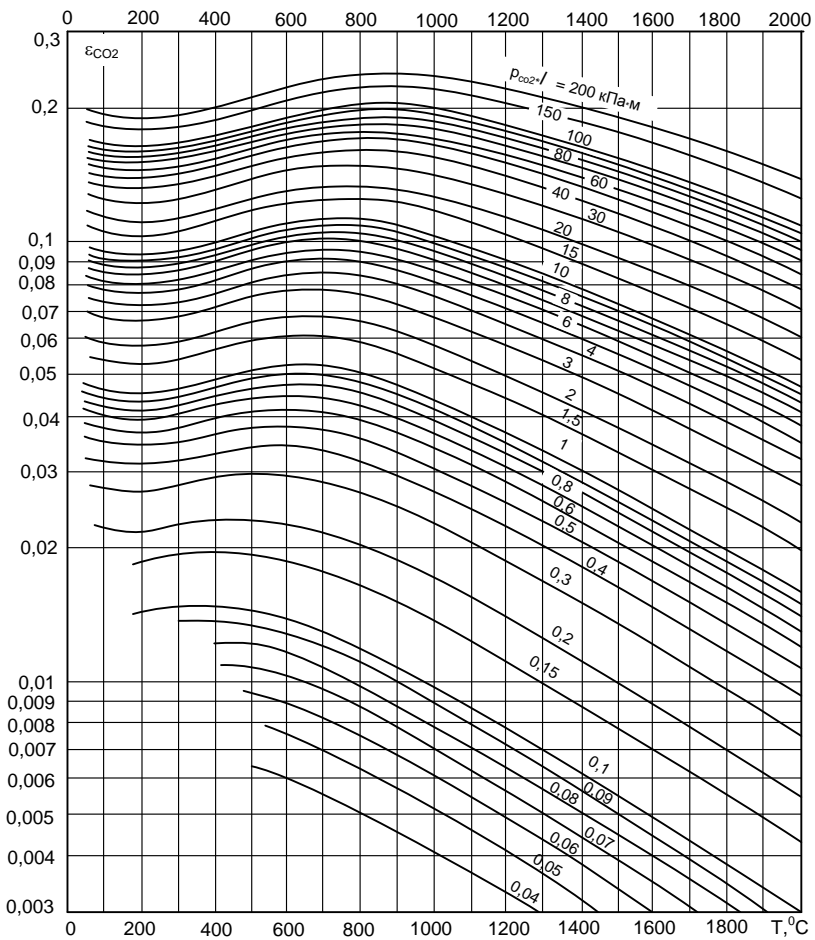


Рис. 6.11. Степень черноты углекислого газа

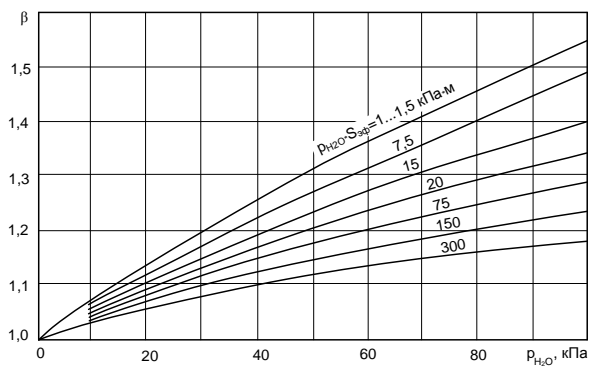
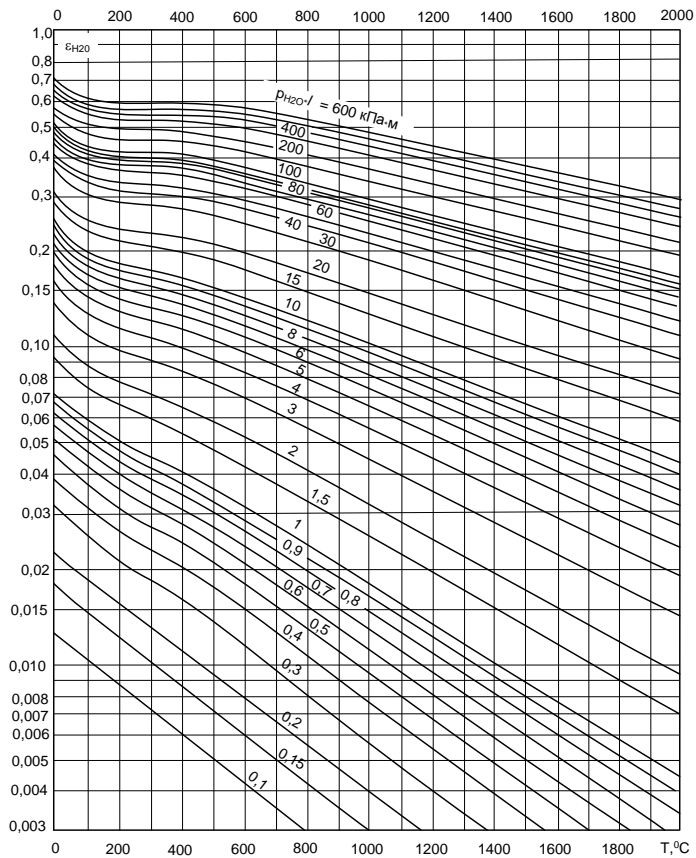


Рис. 6.12. Степень черноты водяного пара

ЧАСТЬ 3. ТЕПЛООБМЕННЫЕ АППАРАТЫ

ГЛАВА 7. КЛАССИФИКАЦИЯ ТЕПЛООБМЕННЫХ АППАРАТОВ

Теплообменным аппаратом называют устройство, предназначенное для передачи тепла от горячего теплоносителя, к холодному теплоносителю. По принципу действия теплообменные аппараты можно разделить на четыре группы: рекуперативные, регенеративные, смешительные и теплообменные аппараты с внутренним источником теплоты.

Рекуперативными называют такие аппараты, в которых теплота от горячего теплоносителя к холодному передается через разделяющую их непроницаемую стенку. Теплообмен такого рода называют теплопередачей. В этом случае теплота от горячего теплоносителя к холодному теплоносителю передаётся в три этапа: конвекцией и, возможно, излучением от горячего теплоносителя к стенке, теплопроводностью внутри стенки и от стенки к холодному теплоносителю конвекцией, и если теплоносителем является излучающий газ, то и за счёт теплового излучения. Большинство рекуперативных теплообменных аппаратов работают в стационарном режиме. Рекуператорами являются парогенераторы, подогреватели, охладители, конденсаторы и т.п.

Регенеративными называют такие аппараты, в которых одна и та же поверхность нагрева через определенные промежутки времени омывается горячим или холодным теплоносителями. На первом этапе передачи теплоты горячий теплоноситель нагревает поверхность теплообмена (насадку). Затем через насадку пропускают холодный теплоноситель, который забирает аккумулированную насад-

кой теплоту. Длительность периодов нагрева и охлаждения насадки зависит от конструкции и режима работы регенератора. Поскольку по мере нагревания и охлаждения температура насадки и теплоносителей изменяется, то процесс теплообмена в регенеративных теплообменниках является нестационарным. К классу регенеративных теплообменных аппаратов относят воздухоподогреватели доменных печей (кауперы), а также вращающиеся воздухоподогреватели парогенераторов.

В *смесительных теплообменных аппаратах* процесс передачи теплоты происходит при непосредственном соприкосновении и частичном или полном смешении горячего и холодного теплоносителей. В этом случае процесс теплообмена протекает совместно с процессом массообмена. Смесительными теплообменниками являются градирни тепловых электрических станций, скрубберы, бытовые смесители и т.п.

В *теплообменных аппаратах с внутренним источником теплоты* тепловая энергия генерируется в самом теплообменнике из энергии другого вида и идет на нагрев холодного теплоносителя. В эту группу теплообменных аппаратов входят ядерные реакторы и электрические водонагреватели.

В зависимости от направления движения теплоносителей теплообменные аппараты можно подразделить на прямоточные, противоточные, с перекрестным и сложным током. На рис. 7.1 показаны основные схемы движения теплоносителей.

Если оба теплоносителя движутся в одном направлении относительно поверхности теплообмена, то такую схему движения теплоносителей называют прямоточной (рис. 7.1,а), а если оба теплоносителя движутся в противоположных направлениях – противоточной (рис. 7.1,б).

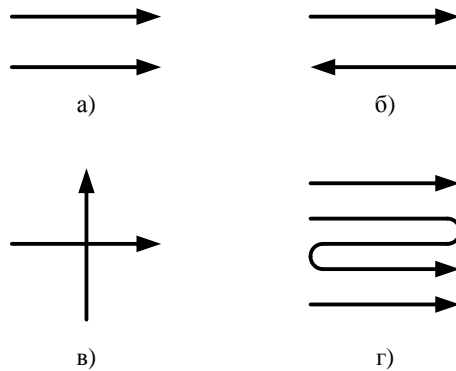


Рис. 7.1. Основные схемы движения теплоносителей:
 а – прямоток; б – противоток; в – перекрёстный ток;
 г – сложный ток

Схему движения теплоносителей называют перекрёстным током, если теплоносители движутся в перпендикулярных направлениях относительно поверхности теплообмена (рис. 7.1,в). Схему движения теплоносителей называют сложным током, если на разных участках теплообмена теплоносители движутся относительно поверхности теплообмена по разным схемам движения (рис. 7.1,г).

ГЛАВА 8. РЕКУПЕРАТИВНЫЕ ТЕПЛООБМЕННЫЕ АППАРАТЫ

При энергетическом и технологическом использовании теплоты наибольшее распространение получили *рекуперативные* теплообменные аппараты или *рекуператоры*. Поэтому рассмотрим конструкции наиболее распространенных в промышленности рекуперативных теплообменников и методы их теплового расчета.

§ 8.1. Кожухотрубный теплообменный аппарат

Принципиальная схема кожухотрубного теплообменного аппарата представлена на рис. 8.1.

Кожухотрубный теплообменник представляет собой аппарат, выполненный из пучков труб 2, собранных при помощи трубных решеток (досок) 3 и ограниченных кожухом 1. Один теплоноситель, поступающий через патрубки 7 и 8, протекает через трубки, другой теплоноситель, входящий и выходящий через патрубки 9 и 10, протекает в межтрубном пространстве пучка труб.

Трубки в трубной решетке располагаются либо по шестиугольникам (рис. 8.2,а), либо по концентрическим окружностям (рис. 8.2,б). Кожухотрубные аппараты устанавливаются вертикально или горизонтально.

В зависимости от организации движения теплоносителя в трубках теплообменника кожухотрубные теплообменные аппараты подразделяют на одноходовые (рис. 8.1,а) и многоходовые (рис. 8.1,б).

Многоходовые теплообменные аппараты применяют для увеличения скорости движения теплоносителя внутри трубок. Если скорость движения теплоносителя в трубках меньше предельно допустимого значения ($w_{\text{жид}}^{\text{доп}} = 0,5 \text{ м/с}$ и

$w_{\text{газа}}^{\text{доп}} = 5 \text{ м/с}$), то в этом случае устанавливают перегородки 11, разделяющие трубное пространство на Z ходов.

Скорость движения теплоносителя в трубках увеличивается за счет уменьшения площади поперечного сечения для прохода теплоносителя.

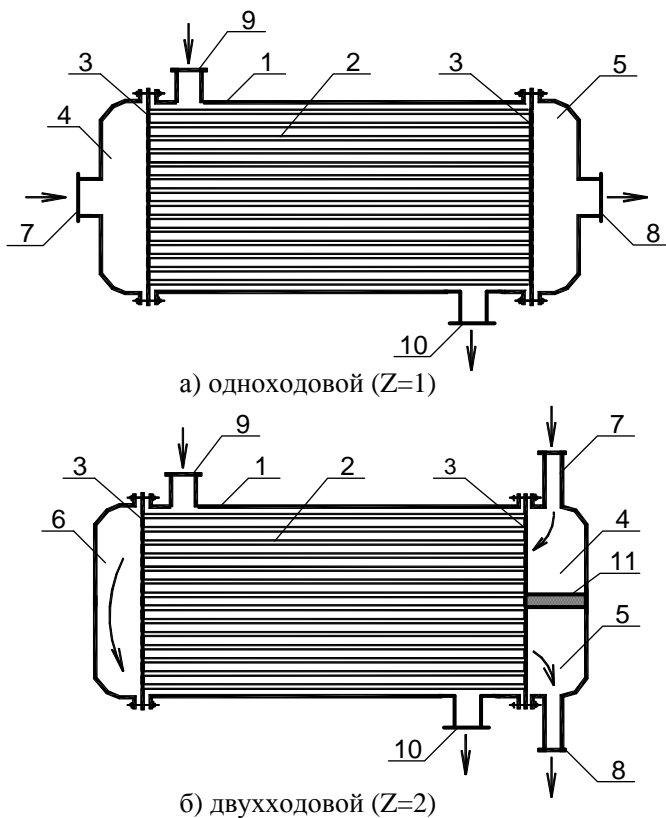


Рис.8.1. Принципиальная схема кожухотрубного теплообменного аппарата:

1 – кожух; 2 – трубки; 3 – трубные решетки; 4 – входная распределительная камера; 5 – выходная камера; 6 – поворотная камера; 7, 8, 9, 10 – патрубки для входа и выхода теплоносителей; 11 – перегородка

Например, на рис. 8.1,б показана схема двухходового теплообменника ($Z = 2$). Теплоноситель, разделенный перегородкой 11, сначала проходит по верхней половине трубок влево, а затем по нижней половине вправо.

На рис. 8.2 штриховой линией показано расположение перегородок для двухходового $Z = 2$ (рис. 8.2,а) и четырехходового $Z = 4$ (рис. 8.2,б) кожухотрубного теплообменного аппарата. Из анализа рис. 8.2 видно, что трубки, закрытые перегородками из расчета необходимо исключить.

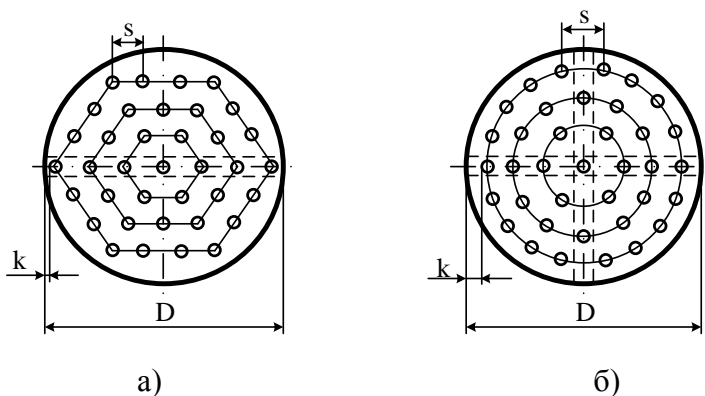


Рис. 8.2. Расположение трубок в трубной решетке кожухотрубного теплообменного аппарата:

а – по шестиугольникам; б – по концентрическим окружностям

Площадь поперечного сечения для прохода теплоносителя рассчитывают по формулам:

а) в трубках

$$f = \frac{\pi d_{\text{вн}}^2}{4} n_1; \quad (8.1)$$

б) в межтрубном пространстве

$$f = \frac{\pi D^2}{4} - n \frac{\pi d_{\text{нар}}^2}{4}, \quad (8.2)$$

где $n_1 = n/Z$ – число трубок в одном ходе; n – общее количество трубок; Z – число ходов.

Внутренний диаметр корпуса D определяют по формуле

$$D = (n_d - 1) \cdot s + d_{\text{нар}} + 2k, \quad (8.3)$$

где n_d – число труб в диагонали; s – шаг труб, м; k – кольцевой зазор между крайними трубами и корпусом, м.

Шаг труб выбирают из соотношения $s = (1,3 \div 1,5)d_{\text{нар}}$. Кольцевой зазор между крайними трубами и корпусом должен быть не менее 6 мм ($k \geq 6$ мм).

Число труб в диагонали определяют конструктивно. Для этого в табл. 8.1 находят ближайшее большее значение n и определяют число труб в диагонали n_d . Схему расположения труб и перегородок чертят в масштабе на миллиметровке. При этом для многоходового теплообменника из общего числа трубок n необходимо вычесть трубки, закрытые перегородками (рис. 8.2).

Площадь поверхности теплообмена кожухотрубного аппарата рассчитывают по формуле

$$F_{\text{деств}} = \pi d^* \ell n. \quad (8.4)$$

Если коэффициенты теплоотдачи различаются на порядок, то в качестве расчетного диаметра d^* принимают диаметр трубы со стороны меньшего из α_1 и α_2 , в противном случае среднее значение диаметра $d^* = 0,5(d_{\text{вн}} + d_{\text{нар}})$.

§ 8.2. Секционный теплообменный аппарат типа «труба в трубе»

Принципиальная схема секционного теплообменного аппарата типа «труба в трубе» показана на рис. 8.3.

Аппараты данного типа собирают из секций, соединенных между собой последовательно и параллельно. Каждая секция состоит из трубы большого диаметра 1, внутри которой находятся одна или несколько труб меньшего диаметра 2.

Таблица 8.1

Определение числа труб в кожухотрубном теплообменнике

Число шести- угольников или окружностей	1	2	3	4	5	6	7	8	9	10	11
Число труб по диагонали	3	5	7	9	11	13	15	17	19	21	23
Разбивка по шестиугольникам											
Число труб без учета сегментов	7	19	37	61	91	127	169	217	271	331	397
Число труб в ря- ду сегмента	-	-	-	-	-	-	3	4	5	6	7
Число труб во всех сегментах	-	-	-	-	-	-	18	24	30	36	42
Всего труб	7	19	37	61	91	127	187	241	301	367	439
Разбивка по окружностям											
Число труб по наружной окружности	6	12	18	25	31	37	43	50	56	60	62
Всего труб	7	19	37	62	93	130	173	223	279	341	410

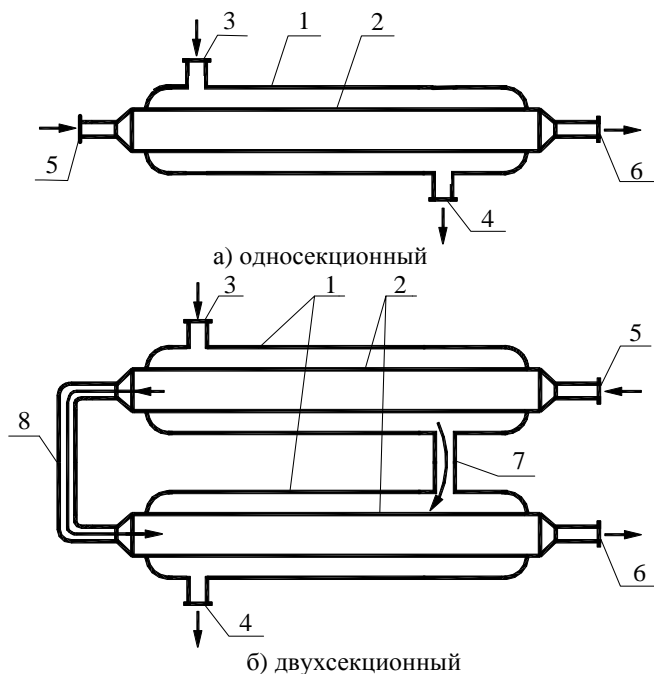


Рис. 8.3. Принципиальная схема секционного теплообменного аппарата типа «труба в трубе»: 1 – большая труба; 2 – малая труба; 3, 4, 5, 6 – патрубки для входа и выхода теплоносителей; 7, 8 – перепускной трубопровод

Один теплоноситель проходит в кольцевом зазоре между большой и малыми трубами, а другой теплоноситель протекает по внутренним трубам. При этом теплообмен между теплоносителями происходит теплопередачей через поверхность внутренних труб.

В зависимости от схемы движения теплоносителей теплообменники подразделяют на прямоточные и противоточные. На рис. 8.3,а показано направление движения теплоносителей при прямотоке, а на рис. 8.3,б – при противотоке.

Площадь поперечного сечения для прохода теплоносителя находят по формулам:

а) в трубках

$$f = n \frac{\pi d_{\text{вн}}^2}{4} n_1 ; \quad (8.5)$$

б) в межтрубном пространстве

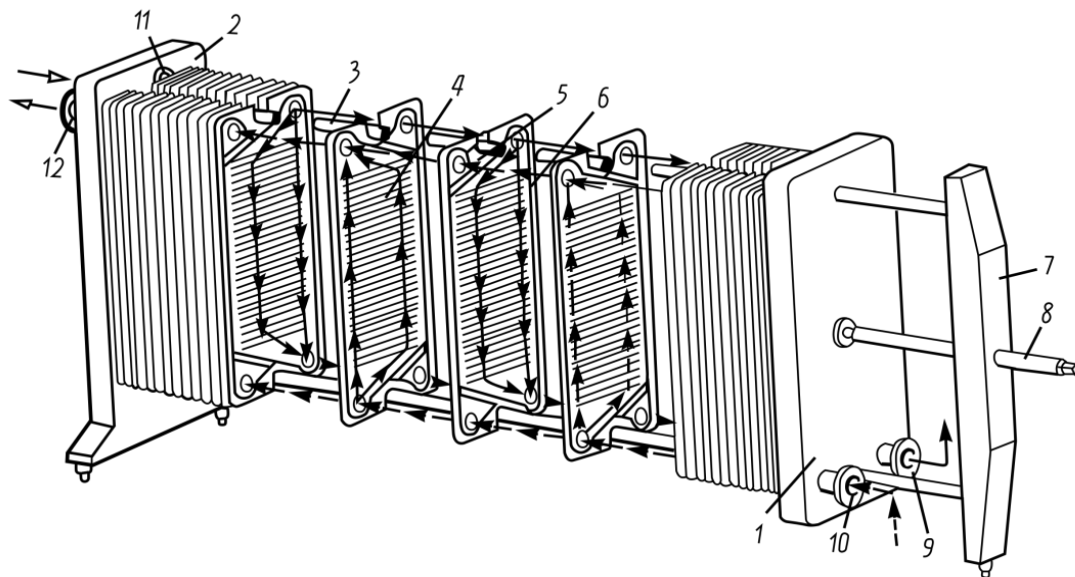
$$f = \left(\frac{\pi D^2}{4} - n \frac{\pi d_{\text{нар}}^2}{4} \right) n_1 , \quad (8.6)$$

где n – количество труб внутри большой трубы; n_1 – число параллельно соединенных секций.

§ 8.3. Пластинчатый теплообменный аппарат

Пластинчатый теплообменный аппарат представляет собой аппарат, теплообменная поверхность которого состоит из ряда тонких штампованных пластин с гофрированной поверхностью. Пластинчатые теплообменники подразделяют по степени доступности поверхности теплообмена для механической очистки и осмотра на *разборные*, *полуразборные* и *неразборные* (сварные). Наибольшее распространение получили разборные пластинчатые теплообменники, в которых пластины отделены одна от другой прокладками. Монтаж и демонтаж этих аппаратов осуществляют достаточно быстро, а очистка теплообменных поверхностей не требует больших затрат труда.

Разборный пластинчатый теплообменник (рис. 8.4) состоит из ряда пластин 4, размещенных на верхней и нижней горизонтальных штангах 3. Концы штанг закреплены в неподвижной плите 2 и на стойке 7. Нажимной плитой 1 и винтом 8 пластины сжимаются, образуя теплообменную секцию. Теплообменные пластины имеют четыре проходных отверстия, которые образуют две изолированные одна от другой системы каналов.



8.4. Принципиальная схема пластинчатого теплообменного аппарата:
1 – нажимная плита; 2 – неподвижная плита; 3 – горизонтальная штанга;
4 – теплообменные пластины; 5, 6 – резиновые прокладки; 7 – стойка;
8 – винт; 9, 10, 11, 12 – патрубки для входа и выхода теплоносителя

Для уплотнения пластин и каналов применяют резиновые прокладки 5 и 7. Для ввода и вывода теплоносителей в аппарат предназначены патрубки 11, 9, 10, 12, расположенные на неподвижной и подвижной плитах.

Для удобства обслуживания все патрубки, как правило, устанавливаются на неподвижной панели.

Количество каналов для прохода горячего теплоносителя n_1 находят из уравнения неразрывности

$$n_1 = \frac{G_1}{w_1 \cdot f \cdot \rho_1}, \quad (8.7)$$

где f – площадь поперечного сечения каналов для прохода теплоносителей, m^2 .

Количество каналов для прохода холодного теплоносителя принимают равным $n_2 = n_1 - 1$.

Площадь поперечного сечения каналов теплообменника с гладкими пластинами:

$$f = s \cdot b, \quad (8.8)$$

где s – расстояние между пластинами, м; b – ширина пластины, м.

Площадь поперечного сечения каналов для прохода горячего теплоносителя:

$$f_1 = n_1 \cdot f. \quad (8.9)$$

Площадь поперечного сечения каналов для прохода холодного теплоносителя:

$$f_2 = n_2 \cdot f. \quad (8.10)$$

Пример компоновки пластинчатого теплообменника показан на рис. 8.5.

ГЛАВА 9. РАСЧЕТ ТЕПЛООБМЕННЫХ АППАРАТОВ

§ 9.1. Виды расчета теплообменных аппаратов

Различают два основных вида теплового расчета теплообменных аппаратов:

- а) тепловой поверочный;
- б) тепловой конструктивный.

Целью *теплового поверочного расчета* является определение тепловой мощности аппарата (теплового потока, передаваемого в теплообменнике) и температур теплоносителей на выходе из теплообменного аппарата. Тип теплообменного аппарата и схема движения теплоносителей известны. Также заданы физические свойства теплоносителей, их расходы, температуры теплоносителей на входе, площадь поверхности теплообмена. Поверочный расчет обычно проводят для проверки соответствия действительных характеристик теплообменника нормативным.

Основная задача *теплового конструктивного расчета* заключается в определении площади поверхности теплообмена, необходимой для обеспечения требуемых параметров теплоносителей. При этом тип теплообменного аппарата и схема движения теплоносителей могут быть заданы или приняты автором проекта. В расчете физические свойства теплоносителей, их расходы, начальные температуры теплоносителей, а также температура одного из теплоносителей на выходе из теплообменника или тепловая мощность аппарата. В ходе расчета определяют площадь поверхности теплообмена, неизвестную температуру на выходе и тепловую мощность теплообменника.

Тепловой конструктивный расчет проводят совместно с компоновочным, гидравлическим, механическим и технико-экономическим расчетами.

В ходе *компоновочного расчета* определяются основные соотношения между площадью поверхности теплообмена и геометрическими размерами аппарата.

При выполнении *гидравлического расчета* находят гидравлическое сопротивление при транспорте теплоносителей теплообменном аппарате и выбирают перекачивающее оборудование.

Механический расчет проводят для оценки прочности, жесткости элементов теплообменника, надежности их соединений при статических (от давления) и динамических (от вибрации) нагрузках на всех предусмотренных режимах работы.

В *технико-экономическом расчете* определяют затраты на изготовление и эксплуатацию теплообменного аппарата. Важным этапом является оптимизация конструктивных и режимных характеристик теплообменника по заданному критерию оптимальности.

Все перечисленные виды расчетов объединяет *проектный расчет*.

Задание на курсовую работу требует выполнения теплового поверочного или теплового конструктивного расчетов.

§ 9.2. Основные уравнения теплового расчета теплообменного аппарата

В инженерных расчетах рассматривают два основных вида теплового расчета теплообменных аппаратов: тепловой конструктивный и тепловой поверочный (проверочный) расчеты.

Тепловой конструктивный расчет выполняют при проектировании новых аппаратов в целях определения площади поверхности теплообмена и количества переданной теплоты.

Тепловой поверочный расчет выполняют, если известна конструкция теплообменного аппарата и соответственно

площадь поверхности теплообмена, а необходимо определить конечные температуры теплоносителей и количество переданной теплоты.

В обоих случаях тепловой расчет основан на совместном решении уравнений теплового баланса и теплопередачи [1].

§ 9.2.1. Уравнение теплового баланса

В общем случае уравнение теплового баланса теплообменного аппарата имеет вид

$$Q_1 = Q_2 + \Delta Q, \quad (9.1)$$

где Q_1 – количество теплоты, отдаваемое горячим теплоносителем в единицу времени, Вт; Q_2 – количество теплоты, воспринимаемое холодным теплоносителем в единицу времени, Вт; ΔQ – тепловые потери в окружающую среду, Вт.

Тепловые потери ΔQ зависят от режима работы теплообменного аппарата, его конструкции и качества тепловой изоляции. Величину тепловых потерь рассчитывают индивидуально для каждого теплообменника.

При допущении малости тепловых потерь уравнение теплового баланса принимает вид

$$Q_1 = Q_2, \quad (9.2)$$

где Q – тепловая мощность теплообменного аппарата, Вт.

Тепловую мощность теплообменного аппарата рассчитывают по формуле

$$Q = G \cdot \delta h, \quad (9.3)$$

где G – расход теплоносителя, кг/с; δh – изменение удельной энтальпии, Дж/кг.

Изменение удельной энтальпии рассчитывают в зависимости от фазового состояния теплоносителей:

а) для однофазных теплоносителей

$$\delta h = c_p \cdot \delta T; \quad (9.4)$$

б) при фазовом переходе (кипение или конденсация)

$$\delta h = r, \quad (9.5)$$

где c_p – удельная изобарная теплоёмкость, Дж/(кг·К); δT – изменение температуры однофазного теплоносителя; r – скрытая теплота фазового перехода.

Удельную теплоемкость c_p находят по справочнику [3] при средней температуре теплоносителя $T = (T' + T'')/2$, а теплоту фазового перехода r – при температуре насыщения T_n [3]; T' – температура теплоносителя на входе в теплообменник; T'' – температура теплоносителя на выходе из теплообменника.

В зависимости от фазового состояния холодного и горячего теплоносителей возможны следующие варианты записи уравнения теплового баланса:

а) для однофазных теплоносителей

$$Q = G_1 c_{p1} (T_1' - T_1'') = G_2 c_{p2} (T_2'' - T_2'); \quad (9.6)$$

б) при изменении агрегатного состояния горячего теплоносителя (конденсация)

$$Q = G_1 r_1 = G_2 c_{p2} (T_2'' - T_2'); \quad (9.7)$$

в) при изменении агрегатного состояния холодного теплоносителя (кипение)

$$Q = G_1 c_{p1} (T_1' - T_1'') = G_2 r_2; \quad (9.8)$$

г) при изменении агрегатного состояния обоих теплоносителей

$$Q = G_1 r_1 = G_2 r_2, \quad (9.9)$$

где G_1 и G_2 – массовые расходы теплоносителей, кг/с; T_1' и T_1'' – температуры горячего теплоносителя на входе и выходе из теплообменного аппарата, °С (К); c_{p1} и c_{p2} – удельные изобарные теплоёмкости горячего и холодного теплоносителей, Дж/(кг·К); r_1 и r_2 – скрытая теплота фазового перехода горячего и холодного теплоносителей, Дж/кг.

Формулы (9.7), (9.8) и (9.9) приведены для сухого насыщенного водяного пара. В теплообменник пар может поступать как в перегретом, так и во влажном насыщенном состоянии. Отличие реального состояния пара от состояния сухого насыщенного учитывают при расчете теплоты фазового перехода:

а) для влажного насыщенного водяного пара

$$Q = Gr \cdot x ; \quad (9.10)$$

б) для перегретого пара

$$Q = G \cdot (r + q_{\text{пер}}) , \quad (9.11)$$

где x – степень сухости пара; $q_{\text{пер}} = h_{\text{мп}} - h''$ – удельная теплота перегрева, Дж/кг; $h_{\text{мп}}$ и h'' – удельные энтальпии перегретого пара и сухого насыщенного водяного пара, Дж/кг.

Расходы теплоносителей рассчитывают по интегральному уравнению неразрывности:

$$G = \rho \cdot \bar{w} \cdot f , \quad (9.12)$$

где ρ – плотность теплоносителя, кг/м³; \bar{w} – средняя по сечению канала скорость движения теплоносителя, м/с; f – площадь поперечного сечения канала, м².

Плотность теплоносителя ρ находят по справочнику [3] при средней температуре теплоносителя $T = (T' + T'')/2$.

На рис. 9.1 представлены температурные графики изменения температур теплоносителей вдоль поверхности теплообмена для разных схем движения теплоносителей.

Уравнение теплового баланса для однофазных теплоносителей (9.6) можно записать в виде

$$W_1 \cdot \delta T_1 = W_2 \cdot \delta T_2 \text{ или } \frac{\delta T_2}{\delta T_1} = \frac{W_1}{W_2}, \quad (9.13)$$

где $W_1 = G_1 c_{p1}$ и $W_2 = G_2 c_{p2}$ – расходные теплоемкости (водяные эквиваленты) горячего и холодного теплоносителей, Вт/К.

Изменение температуры однофазных теплоносителей вдоль поверхности теплообмена подчиняется экспоненциальному закону [2]. При этом из соотношений (9.13) следует обратно пропорциональная зависимость между водяными эквивалентами и изменениями температуры вдоль поверхности теплообмена (рис. 9.2):

$$\text{а) при } W_1 > W_2 \Rightarrow \delta T_1 < \delta T_2; \quad (9.14)$$

$$\text{б) при } W_1 < W_2 \Rightarrow \text{то } \delta T_1 > \delta T_2. \quad (9.15)$$

Теплоносителю с большим водяным эквивалентом соответствует меньшее изменение температуры вдоль поверхности теплообмена и соответственно наоборот, теплоносителю с меньшим водяным эквивалентом соответствует большее изменение температуры вдоль поверхности теплообмена.

При прямотоке выпуклость температурных кривых направлена всегда внутрь графика (навстречу друг другу) (рис. 9.2,а).

При противоточной схеме движения теплоносителей (рис. 9.2,б) выпуклость кривых изменения температуры теплоносителей направлена в сторону большого водяного

эквивалента, т.е. в сторону теплоносителя с меньшим изменением температуры.

Если теплоносителем является влажный или сухой насыщенный водяной пар, то в процессе теплопередачи его температура не изменяется и равна температуре насыщения при данном давлении

$$T_1' = T_1'' = T_n \quad \text{или} \quad T_2' = T_2'' = T_n. \quad (9.16)$$

§ 9.2.2. Уравнение теплопередачи

Уравнение теплопередачи для расчета рекуперативного теплообменного аппарата имеет вид

$$Q = k \cdot \overline{\Delta T} \cdot F, \quad (9.17)$$

где Q – тепловая мощность теплообменника, Вт; k – средний коэффициент теплопередачи через стенку, разделяющую теплоносители, Вт/(м²·К); $\overline{\Delta T}$ – средняя разность температур (средний температурный напор), °С; F – площадь поверхности теплообмена, м².

Тепловую мощность теплообменного аппарата Q рассчитывают по уравнению теплового баланса (9.2). При тепловом поверочном расчете площадь теплообмена известна, а при конструктивном расчете площадь поверхности теплообмена F находят из уравнения теплопередачи

$$F = \frac{Q}{k \cdot \overline{\Delta T}}. \quad (9.18)$$

Из формулы (9.18) следует, что при расчете площади поверхности теплообмена задача сводится к вычислению коэффициента теплопередачи k и средней разности температур теплоносителей $\overline{\Delta T}$.

§ 9.2.2.1. Расчет среднего температурного напора

Средний температурный напор (среднюю разность температур) для прямоточной и противоточной схем движения теплоносителей рассчитывают по формулам:

а) при $\Delta T_{\max} / \Delta T_{\min} \leq 2$

$$\overline{\Delta T} = \Delta T_a = \frac{\Delta T_{\max} + \Delta T_{\min}}{2}; \quad (9.19)$$

б) при $\Delta T_{\max} / \Delta T_{\min} > 2$

$$\overline{\Delta T} = \Delta T_{\text{л}} = \frac{\Delta T_{\max} - \Delta T_{\min}}{\ln \frac{\Delta T_{\max}}{\Delta T_{\min}}}, \quad (9.20)$$

где ΔT_{\max} и ΔT_{\min} – максимальная и минимальная разности температур теплоносителей (рис. 9.1), °С; ΔT_a – среднеарифметическая разность температур, °С; $\Delta T_{\text{л}}$ – среднелогарифмическая разность температур, °С.

Для определения средней разности температур при сложном движении теплоносителей строят температурный график $T = f(F)$ для противотока и среднюю разность температур $\overline{\Delta T}$, рассчитанную по формуле (9.19) или формуле (9.20), умножают на поправочный коэффициент $\varepsilon_{\Delta T}$, учитывающий особенности теплообмена при сложном токе. Значение поправки на сложный ток $\varepsilon_{\Delta T} = f(P, R)$ в графическом виде приведены, например, в разделе 2.2 справочника [3].

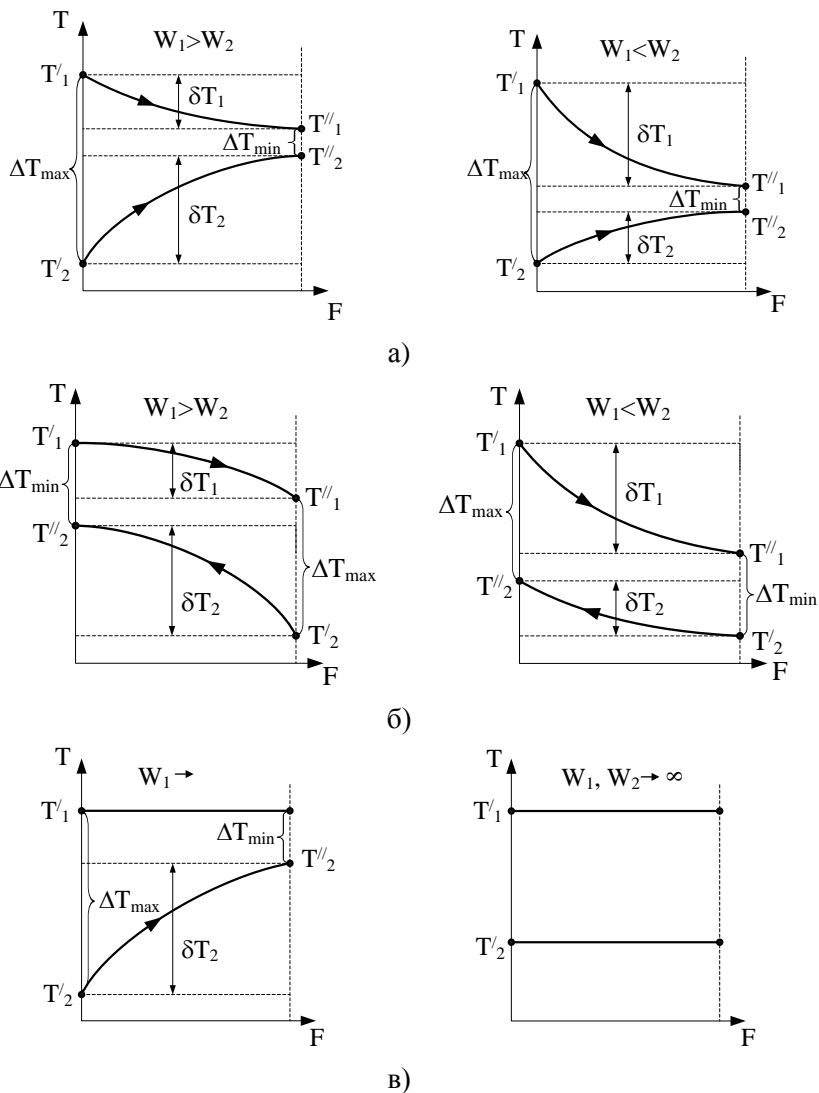


Рис. 9.1. Изменение температуры горячего и холодного теплоносителей вдоль поверхности теплообмена: а – прямоток; б – противоток; в – при изменении агрегатного состояния теплоносителя

Комплексы P и R рассчитывают по формулам:

$$P = \delta T_2 / (T_1' - T_2'); \quad R = \delta T_1 / \delta T_2, \quad (9.21)$$

где δT_1 и δT_2 – изменение температуры горячего и холодного теплоносителей вдоль поверхности теплообмена (рис. 7.2), °C. Например, для перекрёстного тока график зависимости $\varepsilon_{\Delta T} = f(P, R)$ изображен на рис. 9.2.

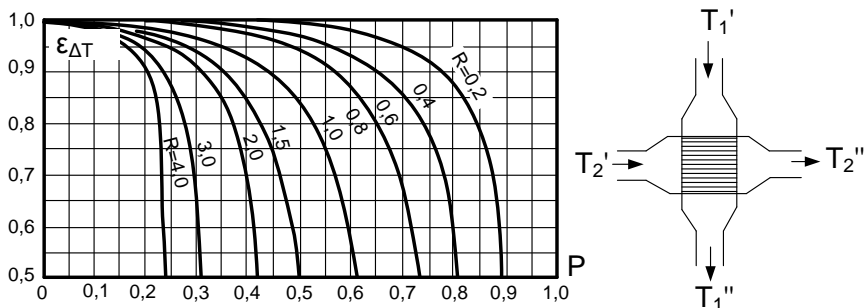


Рис. 9.2. Поправка на перекрёстный ток $\varepsilon_{\Delta T} = f(P, R)$ [3]

§ 9.2.2.2. Расчет коэффициента теплопередачи

Коэффициент теплопередачи через плоскую стенку рассчитывают по формуле [2]:

$$k = \frac{1}{\frac{1}{\alpha_1} + \frac{\delta}{\lambda} + \frac{1}{\alpha_2} + R_{\text{зар}}}, \quad (9.22)$$

где δ – толщина стенки, м; λ – коэффициент теплопроводности материала стенки, Вт/(м·К); α_1 и α_2 – коэффициенты теплоотдачи со стороны горячего и холодного теплоноси-

телей; $R_{\text{заг}}$ – термическое сопротивление загрязнений с обеих сторон стенки (накипь, сажа и пр.), $\text{м}^2 \cdot \text{К}/\text{Вт}$.

Коэффициент теплопередачи для тонкостенных труб, для которых выполняется условие $d_{\text{нар}}/d_{\text{вн}} < 2$, можно рассчитывать по формулам теплопередачи через плоскую стенку (см. § 2.4.2). В этом случае погрешность расчета не превышает 4 %. При этом $\delta = (d_{\text{нар}} - d_{\text{вн}})/2$ – толщина стенки трубы, м. Расчет площади теплообмена круглой трубы выполняют по формуле

$$F = \pi d^* \ell,$$

где ℓ – длина трубы, м.

При определении расчетного диаметра d^* необходимо учитывать следующее правило: в качестве расчетного диаметра принимать диаметр со стороны меньшего значения коэффициента теплоотдачи.

Величину термического сопротивления $R_{\text{заг}}$ принимают по экспериментальным данным или рассчитывают по формуле [13]:

$$R_{\text{заг}} = \frac{\delta_{1,\text{заг}}}{\lambda_{1,\text{заг}}} + \frac{\delta_{2,\text{заг}}}{\lambda_{2,\text{заг}}}, \quad (9.23)$$

где $\delta_{1,\text{заг}}$ и $\delta_{2,\text{заг}}$ – толщина отложений на обеих поверхностях стенки, м; $\lambda_{1,\text{заг}}$ и $\lambda_{2,\text{заг}}$ – коэффициенты теплопроводности отложений на обеих поверхностях стенки, $\text{Вт}/(\text{м} \cdot \text{К})$.

Замечание. Если толщина и свойства загрязнений неизвестны, то в расчётах в первом приближении принимают $R_{\text{заг}} = 0$.

§ 9.2.3. Расчет коэффициентов теплоотдачи α_1 и α_2

Коэффициенты теплоотдачи со стороны горячего α_1 и со стороны холодного α_2 теплоносителей находят по эмпирическим критериальным формулам, изложенным в главах 4 и 5 данного учебного пособия в зависимости от вида теплообмена (свободная или вынужденная конвекция, кипение, конденсация), характера течения (течение в трубах и каналах, продольное или поперечное обтекание трубных пучков и т.п.), режима течения (ламинарный, переходный, турбулентный), расположения поверхности нагрева (горизонтальное или вертикальное).

Алгоритм расчета коэффициента теплоотдачи по критериальным формулам для однофазных теплоносителей изложен в § 4.4.

Для расчета коэффициентов конвективной теплоотдачи необходимо знать средние скорости движения теплоносителей в теплообменнике.

При выполнении *конструктивного* расчета скорости движения теплоносителей принимают:

- а) для капельных жидкостей в интервале $0,5 \div 3,0$ м/с;
- б) для газов в интервале $5 \div 20$ м/с.

При этом если необходимо получить компактный теплообменник, то выбирают более высокие скорости. Если размеры теплообменника не лимитированы, а эксплуатационные затраты на транспорт теплоносителей необходимо свести к минимуму, то выбирают скорости на левой границе рекомендуемого интервала. Оптимальное значение скоростей движения теплоносителей может быть получено в результате выполнения технико-экономического расчета.

При выполнении *поверочного* расчета скорости движения теплоносителей находят из уравнения неразрывности (9.12).

Замечание. Если теплоносителем является газ, то кинематический коэффициент вязкости для газа рассчитывают по формуле

$$\nu = \mu_{\text{ат}} / \rho, \quad (9.24)$$

где $\mu_{\text{ат}}$ – динамический коэффициент вязкости при атмосферном давлении, Па·с; ρ – плотность газа находят с учетом давления по уравнению Менделеева – Клапейрона [17]:

$$\rho = \frac{p\mu}{R_{\mu}T}, \quad (9.25)$$

где $R_{\mu} = 8314$ Дж/(кг·К) – универсальная газовая постоянная; μ – молярная масса газа, кг/кмоль; p – давление газа, Па; T – температура газа, К.

В критериальные уравнения расчета коэффициента теплоотдачи входят величины, зависящие от температур наружной и внутренней стенок T_{w1} и T_{w2} рекуператора, которые заранее неизвестны, поэтому температуры стенок T_{w1} и T_{w2} рассчитывают методом последовательных приближений.

§ 9.2.3.1. Первый алгоритм уточнения температур стенок T_{w1} и T_{w2}

1. Задают неизвестные температуры стенок T_{w1} и T_{w2} в первом приближении по формулам:

$$T_{w1} = T_1 - \overline{\Delta T} / 2; \quad (9.26)$$

$$T_{w2} = T_{w1} - (1 \div 3), \quad (9.27)$$

где T_1 – средняя температура горячего теплоносителя; $\overline{\Delta T}$ – средняя разность температур теплоносителей.

2. Коэффициент теплопроводности материала трубок λ_w находят по справочнику [3] при средней температуре стенки $\overline{T_w} = (T_{w1} + T_{w2}) / 2$.

3. По критериальным уравнениям (см. главы 4, 5) определяют коэффициенты теплоотдачи со стороны горячего и холодного теплоносителей α_1 и α_2 .

4. Рассчитывают коэффициент теплопередачи k через стенку теплообменника.

5. Уточняют температуры стенок T_{w1} и T_{w2} . Для этого рассчитывают плотность теплового потока через стенку между средними температурами T_1 и T_2 теплоносителей:

$$q = k(T_1 - T_2), \quad (9.28)$$

Тогда температуры стенок будут равны:

$$q = \alpha_1(T_1 - T_{w1}) \Rightarrow T_{w1} = T_1 - q/\alpha_1; \quad (9.29)$$

$$q = \alpha_2(T_{w2} - T_2) \Rightarrow T_{w2} = T_2 + q/\alpha_2. \quad (9.30)$$

Если расхождение между рассчитанными и заданными значениями температур стенок больше 5 %, то расчет повторяют с пункта 2 первого алгоритма для новых значений температур стенок T_{w1} и T_{w2} .

§ 9.2.3.2. Второй алгоритм уточнения температур стенок T_{w1} и T_{w2}

1. В первом приближении принимают коэффициенты теплоотдачи α_1 и α_2 , используя следующие рекомендации [2, 11, 16]:

нагрев и охлаждение газов	$4 \div 50 \text{ Вт}/(\text{м}^2 \cdot \text{К}),$
нагрев и охлаждение воды	$500 \div 10000 \text{ Вт}/(\text{м}^2 \cdot \text{К}),$
нагрев и охлаждение масел	$50 \div 1000 \text{ Вт}/(\text{м}^2 \cdot \text{К}),$
кипение воды	$1000 \div 45000 \text{ Вт}/(\text{м}^2 \cdot \text{К}),$
плёночная конденсация пара	$4000 \div 15000 \text{ Вт}/(\text{м}^2 \cdot \text{К}).$

Находят температуры стенок T_{w1} и T_{w2} по формулам

$$T_{w1} = T_1 - \frac{T_1 - T_2}{R_{t,1} + R_{t,2} + R_{t,3}} \cdot R_{t,1}; \quad (9.31)$$

$$T_{w2} = T_{w1} - (T_1 - T_{w1}) \frac{R_{t,2}}{R_{t,1}}, \quad (9.32)$$

которые были получены в результате решения системы уравнений (9.33) и (9.34) (см. главу 2):

$$\Delta T = \Delta T_1 + \Delta T_2 + \Delta T_3; \quad (9.33)$$

$$\frac{\Delta T_1}{R_{t,1}} = \frac{\Delta T_2}{R_{t,2}} = \frac{\Delta T_3}{R_{t,3}}, \quad (9.34)$$

где $\Delta T = T_1 - T_2$ – перепад температур между горячим и холодным теплоносителями, $^{\circ}\text{C}$; $\Delta T_1 = T_1 - T_{w1}$ – перепад температур между горячим теплоносителем и стенкой, $^{\circ}\text{C}$; $\Delta T_2 = T_{w1} - T_{w2}$ – перепад температур в стенке, $^{\circ}\text{C}$; $\Delta T_3 = T_{w2} - T_2$ – перепад температур между стенкой и холодным теплоносителем, $^{\circ}\text{C}$; $R_{t,1} = 1/\alpha_1$ – термическое сопротивление теплоотдачи от горячего теплоносителя к стенке, $(\text{m}^2 \cdot \text{K})/\text{Вт}$; $R_{t,2} = \delta/\lambda_w$ – термическое сопротивление теплопроводности стенки, $(\text{m}^2 \cdot \text{K})/\text{Вт}$; $R_{t,3} = 1/\alpha_2$ – термическое сопротивление теплоотдачи от стенки к холодному теплоносителю, $(\text{m}^2 \cdot \text{K})/\text{Вт}$; δ – толщина плоской стенки или $\delta = 0,5 \cdot (d_{\text{нар}} - d_{\text{вн}})$ – толщина стенки трубы, м.

2. Находят коэффициент теплопроводности материала стенки λ по справочнику [3] при температуре стенки, которую в первом приближении считают равной $(T_1 + T_2)/2$, где T_1 и T_2 средние температуры теплоносителей.

3. По критериальным уравнениям (главы 4 и 5) определяют коэффициенты теплоотдачи со стороны горячего и холодного теплоносителей α_1 и α_2 .

4. Рассчитывают коэффициент теплопередачи k через стенку теплообменника.

5. Уточняют температуры стенок T_{w1} и T_{w2} по формулам (9.28), (9.29) и (9.30).

Если расхождение между рассчитанными и заданными значениями температур стенок больше 5 %, то расчет повторяют с пункта 2 алгоритма для новых значений температур стенок T_{w1} и T_{w2} .

§ 9.3. Тепловой поверочный расчет рекуператора

Тепловой поверочный расчет теплообменного аппарата выполняют для конкретного теплообменника, конструктивные размеры которого, а следовательно, и площадь поверхности теплообмена известна ($F_{\text{действ}}$). Также заданы расходы теплоносителей (G_1, G_2) и их свойства. Требуется определить температуры теплоносителей на выходе из теплообменника (T_1'', T_2'') и тепловую мощность аппарата (Q).

Алгоритм выполнения теплового поверочного расчета состоит из следующих этапов.

1. Задают любую из неизвестных по условию температуру на выходе из теплообменника (T_1'' или T_2'') из интервала $T_2' \div T_1'$.

2. По уравнению теплового баланса (9.6)–(9.9) находят тепловую мощность аппарата Q и вторую, не заданную по условию задачи, температуру теплоносителя на выходе из теплообменника.

3. Строят график изменения температур теплоносителей вдоль поверхности нагрева $T = f(F)$ и рассчитывают

среднюю разность температур теплоносителей $\overline{\Delta T}$ по формулам (9.19)–(9.20).

4. Определяют коэффициенты теплоотдачи α_1 , α_2 (главы 4 и 5) и коэффициент теплопередачи k по формуле (9.22).

5. Находят площадь поверхности теплообмена $F_{\text{расч}}$ по формуле (9.18).

6. Сравнивают действительную и расчетную площади поверхности теплообмена $F_{\text{дейст}}$ и $F_{\text{расч}}$.

Если $\Delta = \frac{|F_{\text{расч}} - F_{\text{дейст}}|}{F_{\text{дейст}}} < 5\%$, то расчет заканчивают,

иначе вычисления повторяют с пункта 1, принимая новое значение заданной в п.1 температуры на выходе одного из теплоносителей.

Рассмотренный алгоритм теплового поверочного расчета может быть реализован путем выполнения достаточно большого количества последовательных приближений.

Число итераций при расчете температур теплоносителей на выходе из теплообменного аппарата можно существенно сократить, используя понятия *эффективности теплообменного аппарата*.

Под *эффективностью* теплообменного аппарата понимают отношение количества теплоты, переданного в данном аппарате, к количеству теплоты, переданного в противоточном аппарате с бесконечно большой поверхностью теплообмена с теми же параметрами на входе.

Без учета тепловых потерь в теплообменнике ($Q_1 = Q_2$) *эффективность* теплообменного аппарата равна:

$$E = \frac{Q_1}{Q_{\text{max}}} = \frac{Q_2}{Q_{\text{max}}}, \quad (9.35)$$

где $Q_1 = G_1 c_{p1} (T_1' - T_1'')$ – теплота (тепловой поток), отдаваемая горячим теплоносителем; $Q_2 = G_2 c_{p2} (T_2'' - T_2')$ – те-

плота (тепловой поток), получаемая холодным теплоносителем; $Q_{\max} = W_{\min} \cdot \delta T_{\max} = W_{\min} \cdot (T_1' - T_2')$ – максимальное количество теплоты, которое возможно передать в противоточном теплообменнике с бесконечно большой поверхностью теплообмена; $W_{\min} = \min(W_1, W_2)$ – минимальная расходная теплоемкость (водяной эквивалент) одного из теплоносителей, Вт/К.

В таком идеальном теплообменном аппарате температура холодного теплоносителя на выходе становится равной температуре горячего теплоносителя на входе при условии $W_1 > W_2$ (рис. 9.3,а) или температура горячего теплоносителя на выходе принимает значение температуры холодного теплоносителя на входе при условии $W_2 > W_1$ (рис. 9.3,б). Поэтому максимальная разность температур в идеальном (с бесконечно большой поверхностью теплообмена) противоточном теплообменнике равна $\delta T_{\max} = T_1' - T_2'$.

С учетом выражений для расчета Q_1 , Q_2 и Q_{\max} формула (9.35) примет вид:

а) для горячего теплоносителя

$$E = \frac{G_1 \cdot c_{p,1} \cdot (T_1' - T_1'')}{W_{\min} \cdot (T_1' - T_2')} ; \quad (9.36)$$

б) для холодного теплоносителя

$$E = \frac{G_2 \cdot c_{p,2} \cdot (T_2'' - T_2')}{W_{\min} \cdot (T_1' - T_2')} . \quad (9.37)$$

Используя формулы (9.36) и (9.37), несложно рассчитать температуры обоих теплоносителей на выходе из теплообменника, предварительно определив эффективность рекуператора. Решая совместно уравнения теплового балан-

са и теплопередачи, можно получить следующие формулы для расчета эффективности теплообменного аппарата [2]:

$$E_{\rightarrow} = \frac{1 - e^{-N \cdot (1 + \frac{W_{\min}}{W_{\max}})}}{1 + \frac{W_{\min}}{W_{\max}}}; \quad (9.38)$$

$$E_{\leftarrow} = \frac{1 - e^{-N \cdot (1 - \frac{W_{\min}}{W_{\max}})}}{1 - \frac{W_{\min}}{W_{\max}} \cdot e^{-N \cdot (1 - \frac{W_{\min}}{W_{\max}})}}, \quad (9.39)$$

где E_{\rightarrow} и E_{\leftarrow} – эффективность ТА при прямотоке и противотоке; $N = kF / W_{\min}$ – безразмерный коэффициент теплопередачи, который характеризует теплообменную (теплопередающую) способность теплообменника.

При значениях $W_{\min} / W_{\max} \rightarrow 0$ и $W_{\min} / W_{\max} = 1$ формулы для расчета эффективности теплообменника принимают вид:

а) при $W_{\min} / W_{\max} \rightarrow 0$

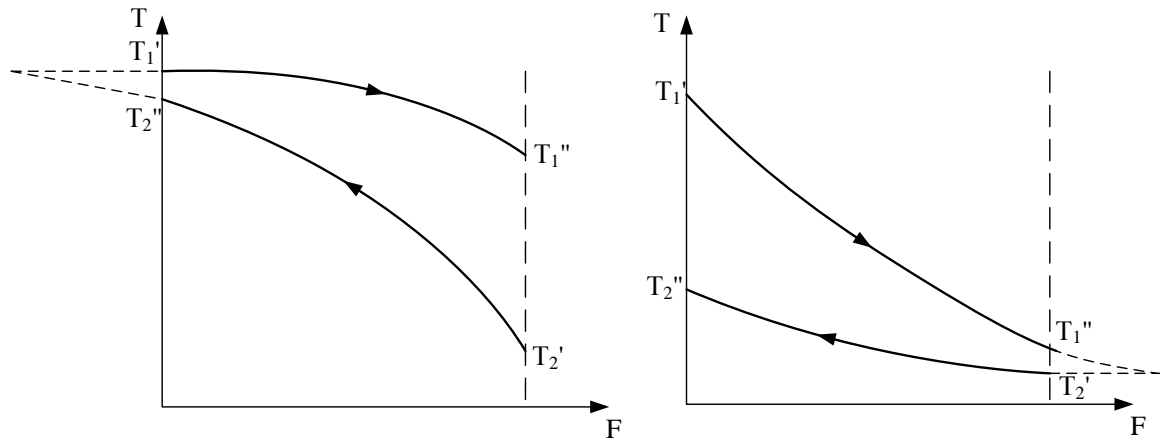
$$E_{\rightarrow} = 1 - e^{-N}; \quad (9.40)$$

$$E_{\leftarrow} = 1 - e^{-N}; \quad (9.41)$$

б) при $W_{\min} / W_{\max} = 1$

$$E_{\rightarrow} = \frac{1 - e^{-2N}}{2}; \quad (9.42)$$

$$E_{\leftarrow} = \frac{N}{1 + N}. \quad (9.43)$$



а)

б)

Рис. 9.3. Температурный график
 в идеальном противоточном теплообменном аппарате:
 а – $W_1 > W_2$; б – $W_2 > W_1$

В зарубежной технической литературе безразмерный коэффициент теплопередачи $N = kF / W_{\min}$ называют «число единиц переноса теплоты» или NTU (Number of Heat Transfer Units). В отечественной технической литературе безразмерный коэффициент теплопередачи иногда обозначают греческой буквой «каппа» $N \equiv NTU \equiv \chi$. Зависимость $E = f(N)$ имеет асимптотический характер и для прямой и противоточной схем движения теплоносителей и трёх значений отношения водяных эквивалентов $\bar{W} = W_{\min} / W_{\max}$ показана на рис. 9.4.

Из анализа графиков, изображенных на рис. 9.4, можно сделать вывод о том, что эффективность теплообменного аппарата максимальна при отношении водяных эквивалентов равному нулю, т.е. при условии, когда один из водяных эквивалентов много больше другого, что имеет место при изменении фазового состояния одного из теплоносителей (при конденсации или при кипении).

Расчитав эффективность теплообменного аппарата, выразим температуры теплоносителей на выходе из теплообменника из формул (9.36) и (9.37):

а) при условии $W_1 = W_{\min}$

$$T_1'' = T_1' - E \cdot (T_1' - T_2'); \quad (9.44)$$

$$T_2'' = T_2' + \frac{W_1}{W_2} E \cdot (T_1' - T_2'); \quad (9.45)$$

б) при условии $W_2 = W_{\min}$

$$T_1'' = T_1' - \frac{W_2}{W_1} E \cdot (T_1' - T_2'); \quad (9.46)$$

$$T_2'' = T_2' + E \cdot (T_1' - T_2'). \quad (9.47)$$

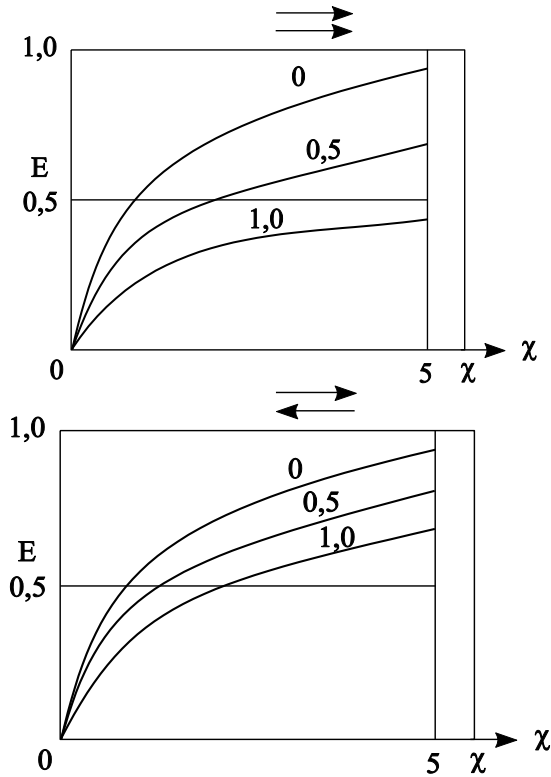


Рис. 9.4. Зависимость эффективности теплообменника от NTU при разных значениях отношения водяных эквивалентов

$\bar{W} = W_{\min} / W_{\max}$ для прямоточной и противоточной схем движения теплоносителей

При изменении агрегатного состояния одного из теплоносителей температуру другого теплоносителя на выходе и теплообменника рассчитывают по формулам:

а) конденсация ($W_1 \rightarrow \infty$)

$$T_1' = T_1'' = T_1; \quad (9.48)$$

$$T_2'' = T_1 - (T_1 - T_2') \cdot e^{-\frac{k \cdot F}{W_2}}; \quad (9.49)$$

б) кипение ($W_2 \rightarrow \infty$)

$$T_2' = T_2'' = T_2; \quad (9.50)$$

$$T_1'' = T_2 + (T_1' - T_2) \cdot e^{-\frac{k \cdot F}{W_1}}. \quad (9.51)$$

Алгоритм поверочного расчета с использованием понятия *эффективности* теплообменного аппарата содержит следующие этапы.

1. В первом приближении принимают равенство средних температур теплоносителей их температурам на входе $T_1 = T_1'$ и $T_2 = T_2'$.

2. В первом приближении определяют коэффициенты теплоотдачи α_1 , α_2 и коэффициент теплопередачи k (см. главы 4 и 5). Коэффициенты теплоотдачи можно принять приближённо (см. § 9.2.3.2).

3. Рассчитывают эффективность теплообменника по формуле (9.38) для прямоточной схемы и по формуле (9.39) для противоточной движения теплоносителей.

4. В первом приближении находят температуры теплоносителей на выходе T_1'' и T_2'' по формулам (9.44)–(9.51).

5. Уточняют значение коэффициента теплопередачи с вновь рассчитанными температурами T_1'' и T_2'' по формулам, изложенным в главах 2, 4 и 5 данного учебного пособия.

6. Вновь рассчитывают эффективность теплообменника и температуры теплоносителей T_1'' и T_2'' на выходе из теплообменного аппарата по формулам (9.44)–(9.51).

7. Если расхождение между температурами, рассчитанными в п. 4 и п. 6 настоящего алгоритма больше 5 %, то расчет повторяют с пункта 5.

В заключение теплового поверочного расчета из уравнения теплового баланса определяют тепловую мощность аппарата Q и строят график изменения температур теплоносителей вдоль поверхности теплообмена.

Как правило, при использовании данного алгоритма, достаточно сделать 1–2 итерации по температуре теплоносителей на выходе из теплообменника. Величину $F_{\text{расч}}$ по этому алгоритму определять не надо, т.к. в формулы (9.44)–(9.51) сразу подставляют действительное значение площади поверхности теплообменника.

§ 9.4. Тепловой конструктивный расчет рекуператора

При выполнении теплового конструктивного расчета рекуператора необходимо определить поверхность теплообмена для нагрева холодного теплоносителя или охлаждения горячего теплоносителя до заданной температуры. При этом начальные температуры обоих теплоносителей известны. Расходы и свойства теплоносителей также должны быть заданы в техническом задании на проектирование.

Автор проекта сам выбирает тип теплообменного аппарата, его расположение (вертикальный или горизонтальный), материал теплообменной поверхности, схему движения теплоносителей и т.п.

Последовательность теплового конструктивного расчета следующая.

1. Из уравнения теплового баланса находят тепловую мощность аппарата и неизвестную температуру теплоносителя на выходе из теплообменника.

Удельная теплоемкость c_p является функцией неизвестной температуры, поэтому расчет ведут методом последовательных приближений.

Например, задана температура горячего теплоносителя на входе в теплообменник T_1' , а температуру этого теплоносителя на выходе из теплообменного аппарата T_1'' необходимо определить. Для этого находят удельную теплоемкость c_{p1} из справочника [3] по температуре на входе в теплообменник T_1' . Затем из уравнения теплового баланса определяют температуру горячего теплоносителя на выходе из рекуператора:

$$T_1'' = T_1' - \frac{Q}{G_1 \cdot c_{p1}}.$$

(9.52)

Зная температуру горячего теплоносителя на выходе из теплообменника T_1'' , рассчитывают среднюю температуру горячего теплоносителя $T_1 = (T_1' + T_1'')/2$ и уточняют значение удельной теплоёмкости c_{p1} . Если отличие вновь найденного значения удельной теплоемкости от заданной меньше 5 %, расчет заканчивают, иначе еще раз уточняют температуру T_1'' по формуле (9.52) и вновь находят из справочных таблиц [3] значение c_{p1} .

3. Строят график изменения температур теплоносителей вдоль поверхности нагрева $T = f(F)$ и рассчитывают среднюю разность температур теплоносителей $\overline{\Delta T}$ по формулам (9.19) и (9.20).

4. Определяют коэффициенты теплоотдачи α_1 , α_2 (см. § 9.2.3) и коэффициент теплопередачи k по формуле (9.22).

5. Находят площадь поверхности теплообмена F по формуле (9.18).

6. Выполняют расчет конструктивных параметров теплообменного аппарата.

ГЛАВА 10. СРАВНЕНИЕ ЭФФЕКТИВНОСТИ ПРЯМОТОЧНОЙ И ПРОТИВОТОЧНОЙ СХЕМ ДВИЖЕНИЯ ТЕПЛОНОСИТЕЛЕЙ

Для оценки эффективности прямоточной и противоточной схем движения теплоносителей необходимо сравнить количество переданной теплоты для каждой схемы движения при прочих равных условиях:

а) при равенстве площадей прямоточного и противоточного теплообменников $F_{\Rightarrow} = F_{\Leftarrow}$;

б) при равенстве температур горячего теплоносителя на входе в теплообменник при прямотоке и противотоке $(T_1')_{\Rightarrow} = (T_1')_{\Leftarrow}$;

в) при равенстве температур холодного теплоносителя на входе в теплообменник при прямотоке и противотоке $(T_2')_{\Rightarrow} = (T_2')_{\Leftarrow}$, где нижний индекс \Rightarrow означает «прямоток», а индекс \Leftarrow – «противоток».

На рис. 10.1 изображена зависимость отношения количества переданной теплоты при прямотоке к количеству переданной теплоты при противотоке от отношения водяных эквивалентов теплоносителей и NTU:

$$\frac{Q_{\Rightarrow}}{Q_{\Leftarrow}} = \left(\frac{W_1}{W_2}, N \right), \quad (10.1)$$

где Q_{\Rightarrow} – теплота, переданная при прямотоке; Q_{\Leftarrow} – теплота, переданная при противотоке; W_1 и W_2 – водяные эквиваленты горячего и холодного теплоносителей; $N = kF / W_{\min}$ – безразмерный коэффициент теплопередачи (число единиц переноса теплоты); $W_{\min} = \min(W_1, W_2)$.

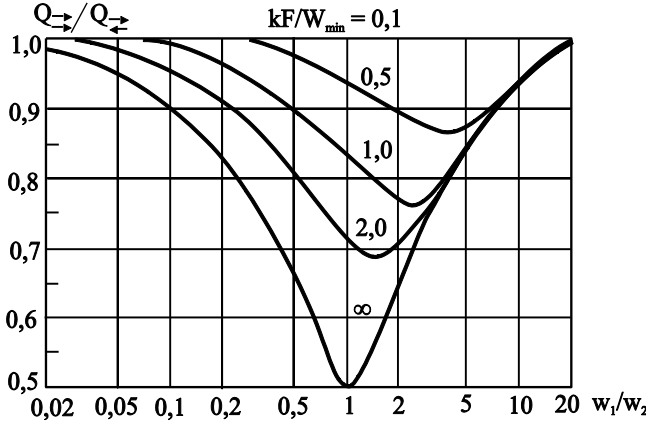


Рис. 10.1. Оценка эффективности прямотока и противотока [2]

По определению эффективности теплообменного аппарата можно записать

$$E_{\rightarrow} = \frac{Q_{\rightarrow}}{Q_{\max}} ; \quad E_{\leftarrow} = \frac{Q_{\leftarrow}}{Q_{\max}}, \quad (10.2)$$

где E_{\rightarrow} и E_{\leftarrow} – эффективность теплообменного аппарата при прямотоке и противотоке; Q_{\rightarrow} и Q_{\leftarrow} – теплота, переданная при прямотоке и противотоке; $Q_{\max} = W_{\min} \delta \dot{O}_{\max} = W_{\min} (\dot{O}'_1 - \dot{O}'_2)$ – максимальное количество теплоты, которое возможно передать в противоточном теплообменнике с бесконечно большой поверхностью теплообмена; $W_{\min} = \min(W_1, W_2)$ – минимальная расходная теплоемкость (водяной эквивалент) одного из теплоносителей.

Из анализа формул (10.2) следует очевидное равенство

$$\frac{Q_{\rightarrow}}{Q_{\leftarrow}} = \frac{E_{\rightarrow}}{E_{\leftarrow}}. \quad (10.3)$$

Поэтому график на рис. 10.1 построен при разных безразмерных коэффициентах теплопередачи N и разных от-

ношениях водяных эквивалентов W_1/W_2 расчетом эффективностей теплообменника при прямотоке и противотоке по формулам (9.38) и (9.39):

$$\frac{E_{\Rightarrow}}{E_{\Leftarrow}} = \left(\frac{W_1}{W_2}, N \right). \quad (10.4)$$

Анализ графика на рис. 10.1 показывает, что противоточная схема практически всегда эффективнее прямоточной схемы, т.к. отношение $Q_{\Rightarrow}/Q_{\Leftarrow} < 1$. Исключение составляют два случая, при которых эффективность прямоточной схемы стремится к эффективности противоточной схемы движения теплоносителей ($Q_{\Rightarrow} \approx Q_{\Leftarrow}$):

а) при $W_1/W_2 \rightarrow 0$ или $W_1/W_2 \rightarrow \infty$; (10.5)

б) при $N = kF/W_{\min} \rightarrow 0$. (10.6)

Условие (10.5) выполняется, если один из водяных эквивалентов много больше другого, что имеет место при фазовом превращении одного из теплоносителей (процесс кипения или конденсации).

Для анализа условия (10.6) запишем два соотношения, которые следуют из совместной записи уравнений теплового баланса (9.13) и уравнения теплопередачи (9.17):

а) при $W_{\min} = W_1$

$$\frac{kF}{W_1} = \frac{\delta T_1}{\Delta T}; \quad (10.7)$$

б) при $W_{\min} = W_2$

$$\frac{kF}{W_2} = \frac{\delta T_2}{\Delta T}. \quad (10.8)$$

Из соотношений (10.7) и (10.8) следует, что условие (10.6) ($N = kF/W_{\min} \rightarrow 0$) выполняется, если изменение температуры теплоносителя с меньшим водяным эквивалентом много меньше среднего температурного напора между теплоносителями.

Замечание. При противоточной схеме движения теплоносителей поверхность теплообмена работает в более напряженных температурных условиях по сравнению с прямотоком.

ЗАКЛЮЧЕНИЕ

Две науки, составляющие дисциплину «Теоретические основы теплотехники» – техническая термодинамика и тепломассообмен – взаимно дополняют и обогащают друг друга. Наука об энергии и её свойствах (ТТД) дополняется наукой о законах переноса энергии и массы в пространстве и времени в объектах разной физической природы (ТМО).

При решении практических задач, связанных с переносом теплоты, в первую очередь, надо рассматривать физическую суть процесса, выделяя доминирующий вид теплообмена. При этом необходимо учитывать, что, во-первых, элементарные способы переноса теплоты, как правило, протекают совместно и, во-вторых, теплообмен в твёрдых телах (внутренняя задача) и тепломассообмен в окружающей текучей среде (внешняя задача) происходят одновременно, что требует совместного решения внутренней и внешней задач теплообмена (сопряженная задача).

В учебном пособии весьма кратко рассмотрены все элементарные способы переноса теплоты в твердых, жидких и газообразных средах, приведены основные формулы для расчета температурных полей и полей массы, тепловых потоков и потоков массы. Все решения представлены для нульмерного или одномерного пространства и в линейной форме.

Решение многомерных нелинейных сопряженных задач тепломассообмена рассматривается в курсе «Тепломассообмен» для магистров по направлению подготовки «Теплотехника и теплоэнергетика».

Список литературы

1. Бухмиров, В.В. Теоретические основы теплотехники. Основы теплообмена / В.В. Бухмиров; ФГБОУВПО «Ивановский государственный энергетический университет имени В.И. Ленина». – Иваново, 2011. – 68 с.
2. Исаченко, В.П. Теплопередача: учеб. для вузов / В.П. Исаченко, В.А. Осипова, А.С. Сукомел. – М.: Энергоиздат, 1981. – 416 с.
3. Бухмиров, В.В. Справочные материалы для решения задач по курсу «Теплообмен» / В.В. Бухмиров, Д.В. Ракутина, Ю.С. Солнышкова; ГОУВПО «Ивановский государственный энергетический университет имени В.И. Ленина». – Иваново, 2009. – 104 с.
4. Бухмиров, В.В. Нестационарная теплопроводность. Справочные материалы для решения задач: метод. указания №2085 / В.В. Бухмиров, Д.В. Ракутина, Ю.С. Солнышкова. – Иваново, 2013. – 36 с.
5. Арутюнов, В.А. Математическое моделирование промышленных печей / В.А. Арутюнов, В.В. Бухмиров, С.А. Крупенников. – М.: Metallurgia, 1990. – 239 с.
6. Бухмиров, В.В. Исследование процесса нестационарной теплопроводности и термонапряженного состояния твердых тел на имитационной математической модели: метод. указания №1549 / В.В. Бухмиров, Т.Е. Созинова, С.В. Носова, К.Б. Никитин. – Иваново, 2003. – 38 с.
7. Самарский, А.А. Вычислительная теплопередача / А.А. Самарский, П.Н. Вибищевич. – М.: Едиториал УРСС, 2003. – 784 с.
8. Бухмиров, В.В. Исследование процесса нестационарной теплопроводности и термонапряженного состояния твердых тел на имитационной математической модели / В.В. Бухмиров, Т.Е. Созинова, С.В. Носова, К.Б. Никитин; ГОУВПО «Ивановский государственный энергетический университет имени В.И. Ленина». – Иваново, 2003. – 38 с.

9. Кириллов, П.Л. Тепломассообмен в ядерных энергетических установках / П.Л. Кириллов, Г.П. Богословская. – М.: Энергоатомиздат, 2000. – 456 с.
10. Цветков, Ф.Ф. Задачник по тепломассообмену / Ф.Ф. Цветков, Р.В. Керимов, В.И. Величко; под ред. Ф.Ф. Цветкова. – М.: Изд-во МЭИ, 1997. – 136 с.
11. Михеев, М.А. Основы теплопередачи / М.А. Михеев, И.М. Михеева. – М.: Энергия, 1977. – 344 с.
12. Солодов, А.П. Практикум по теплопередаче: учеб. пособие для вузов / А.П. Солодов, Ф.Ф. Цветков, А.В. Елисеев, В.А. Осипова; под ред. А.П. Солодова. – М.: Энергоатомиздат, 1986. – 296 с.
13. Теплотехнический справочник / под ред. В.Н. Юренева и П.Д. Лебедева. Т. 2. – М.: Энергия, 1976. – 896 с.
14. Галин, Н.М. Тепломассообмен (в ядерной энергетике) / Н.М. Галин, Л.П. Кириллов. – М.: Энергоатомиздат, 1987. – 376 с.
15. Краснощеков, Е.А. Задачник по теплопередаче / Е.А. Краснощеков, А.С. Сукомел. – М.: Энергия, 1980. – 288 с.
16. Михеев, М.А. Основы теплопередачи / М.А. Михеев. – М.; Л.: ГЭИ, 1956. – 390 с.
17. Коновалов, В.И. Техническая термодинамика: учеб. / ГОУВПО «Ивановский государственный энергетический университет имени В.И. Ленина». – 2-е изд. – Иваново, 2005. – 620 с.
18. Блох, А.Г. Теплообмен излучением / А.Г. Блох, Ю.А. Журавлев, Л.Н. Рыжков. – М.: Энергоатомиздат, 1991. – 431 с.
19. Пакет задач по разделу «Радиационный теплообмен» курса ТМО: метод. указания №2089 / ФГБОУВПО «Ивановский государственный энергетический университет имени В.И. Ленина»; сост. В.В. Бухмиров, Т.Е. Созинова. – Иваново, 2013. – 67 с.
20. Бровкин, Л.А. Температурные поля тел при нагреве и плавлении в промышленных печах / Л.А. Бровкин. – Иваново, 1973. – 364 с.

ПРИЛОЖЕНИЕ

П1. ФИЗИЧЕСКИЕ СВОЙСТВА ВЕЩЕСТВ [3]

П1.1. Физические свойства твердых тел

Таблица П1.1

Плотность (ρ), коэффициент теплопроводности (λ) и удельная теплоемкость (c) строительных, теплоизоляционных и других материалов

Материалы	ρ , кг/м ³	t , °С	λ , Вт/(м·°С)	c , кДж/(кг·°С)
Альфоль при толщине воздушных слоев	–	–	$0,0302+0,85 \cdot 10^{-4}t$	–
Асбест распушенный:				
3-й сорт	340	–	$0,087+0,24 \cdot 10^{-3}t$	0,816
6-й сорт	650	–	$0,11+0,19 \cdot 10^{-3}t$	0,816
Асбестовый картон	900	–	$0,16+0,17 \cdot 10^{-3}t$	0,816
Асбестовый шнур	800	–	$0,13+0,15 \cdot 10^{-3}t$	0,816
Асбошифер:				
с высоким содержанием асбеста	1800	20	0,17 – 0,35	–
с 10–50 % асбеста (сухой)	1800	20	0,64 – 0,52	–
Асфальт	2120	0–30	0,60–0,74	1,67
Бетон с каменным щебнем	2000	0	1,28	0,84
То же сухой	1600	0	0,84	–
Железобетон набивной	2200	0	1,55	0,84
Шлакобетон	1500	0	0,7	0,8
Бумага обыкновенная	–	20	0,14	1,51
Вата хлопчатобумажная	80	30	0,042	–
Гипс (формованный сухой)	1250	20	0,43	0,8–0,92
Глина	2000–1600	20	0,9–0,7	0,84
Глина огнеупорная	1845	450	1,04	1,09
Гравий	1840	20	0,36	–
Дельта–древесина	–	35–70	0,21	–
Дерево:				
дуб поперек волокон	825	0–15	0,20–0,21	2,39
дуб вдоль волокон	819	дек.50	0,35–0,43	2,39
сосна поперек волокон	546	0–50	0,14–0,16	2,72
сосна вдоль волокон	–	20–25	0,35–0,72	2,72
Каменный уголь:				
газовый	1420	20–100	3,6–4,0	–
обыкновенный твердый	1200–1350	20	0,24–0,27	–
Каменноугольная пыль	730	30–150	0,12–0,13	–
Картон	–	20	0,14–0,35	1,51

Продолжение табл. П1.1

Материалы	ρ , кг/м ³	t, °С	λ , Вт/(м·°С)	c_p , кДж/(кг·°С)
Кембрик (лакированный)	–	38	0,157	–
Кирпич:				
красный машинной формовки	1800	0	0,77	0,88
силикатный	1900	0	0,81	0,84
Кладка из красного кирпича:				
на холодном растворе	1700	0	0,81	0,88
на теплом растворе	1600	0	0,67	0,84
Кладка из силикатного кирпича:				
на холодном растворе	1900	0	0,87	0,84
на теплом растворе	1700	0	0,76	0,8
Кладка бутовая из камней средней плотности	2000	0	1,28	0,88
Карболит черный	1150	50	0,231	–
Кожа	–	20	0,14–0,16	–
Кокс порошкообразный	449	100	0,191	1,21
Котельная накипь:				
богатая гипсом	2000–2700	100	0,7–2,3	–
богатая известью	1000–2500	100	0,15–2,3	–
богатая силикатом	300–1200	100	0,08–0,23	–
Кварц кристаллический:				
поперек оси	–	0	0,72	–
вдоль оси	–	0	1,94	–
Ламповая сажа	165	40	0,07–0,12	–
Лед	917	0	2,2	2,26
Лед	928	–100	3,5	1,17
Льняная ткань	–	–	0,088	–
Магnezия в форме сегментов для изоляции труб	266	50–200	0,073–0,084	–
Мел	2000	50	0,9	0,88
Миканит	–	20	0,21–0,41	–
Мрамор	2800	0	3,5	0,92
Парафин	920	20	0,27	–
Песок речной мелкий (сухой)	1520	0–160	0,30–0,38	0,8
Песок речной мелкий (влажный)	1650	20	1,13	2,09
Прессшпан	–	20–50	0,26–0,22	–
Плексиглас	–	20	0,184	–
Пробковые плиты сухие	148–198	80	0,042–0,053	1,76

Материалы	ρ , кг/м ³	t, °C	λ , Вт/(м·°C)	c , кДж/(кг·°C)
Пробковая мелочь, величина куска 4–5 мм	85	0–60	0,044–0,058	1,76
Резина:				
твердая обыкновенная	1200	0–100	0,157–0,160	1,38
мягкая	–	20	0,13–0,16	1,38
Сахарный песок	1600	0	0,58	1,26
Сера ромбическая	–	21	0,28	0,762
Сланец	–	94	1,49	–
Слюда (поперек слоев)	2600–3200	20	0,49–0,58	–
Снег:				
свежевыпавший	200	–	0,1	2,09
уплотненный	400	–	0,46	2,09
Стекло:				
зеркальное	2550	0–100	0,78–0,88	0,779
обыкновенное	2500	20	0,74	0,67
термометрическое	2590	20	0,96	–
пирекс	–	0	1,04	–
то же	–	400	1,55	–
кварцевое	–	400	1,76	–
то же	–	800	2,4	–
то же	–	1200	3,05	–
Стекланная вата	154–206	88	0,051–0,059	–
Текстолит	1300–1400	20	0,23–0,34	1,46–1,51
Фарфор	2400	95	1,04	1,09
То же	2400	1055	1,96	1,09
Фибра красная	1290	20–100	0,46–0,50	–
Фибролит	360–440	80	0,073–0,128	–
Целлулоид	1400	30	0,21	–
Шелк	100	0–93	0,043–0,06	–
Эбонит	1200	20	0,157–0,17	–
Шлак:				
котельный	1000	0	0,29	0,75
доменный гранулированный	50	0	0,15	0,75
Штукатурка:				
известковая	1600	0	0,7	0,84
цементно-песчаная	1800	0	1,2	0,84
Фанера клееная	600	0	0,15	2,51
Уголь древесный кусковой	190	80	0,074	–

Таблица П1.2

Плотность (ρ), коэффициент теплопроводности (λ), удельная теплоемкость (c) и максимальная рабочая температура (t) для основных огнеупорных изделий

Наименование огнеупора	$\rho \cdot 10^{-3}$, кг/м ³	λ , Вт/(м·°C)	c , кДж/(кг·°C)	t , °C
Шамотный кирпич	1,8–1,9	$0,84+0,0006 \cdot t$	$0,88+0,00230 \cdot t$	1350–1450
Пеношамот	0,95	$0,28+0,00023 \cdot t$	–	1350
Пеношамот	0,6	$0,10+0,000145 \cdot t$	–	1300
Кирпич:				
динасовый	0,9–1,95	$0,9+0,0007 \cdot t$	$0,8+0,00025 \cdot t$	1700
магнезитовый	2,6–2,8	$4,65 - 0,0017 \cdot t$	$1,05+0,0003 \cdot t$	1650–1700
хромомagneзитовый	2,75–2,85	1,86–1,98 (0–600 °C)	–	1700
хромитовый	3,0–3,1	$1,3+0,00041 \cdot t$	$0,8+0,0003 \cdot t$	1650–1700
Изделия:				
силлиманитовые (муллитовые)	2,2–2,4	$1,69 - 0,00023 \cdot t$	$0,8+0,00025 \cdot t$	1650
корундовые (алундовые)	2,3–2,6	$2,09+0,0019 \cdot t$	$0,80+0,0004 \cdot t$	1600–1700
циркониевые	3,3	$1,30+0,00064 \cdot t$	$0,54 - 0,00012 \cdot t$	1750–1800
карборундовые (карбофракс)	2,3–2,6	$21 - 0,010 \cdot t$	$0,96+0,000146 \cdot t$	1400–1500
угольные	1,35–1,6	$23+0,035 \cdot t$ (до 1000°C)	0,8	2000
графитовые	1,6	$163 - 0,041 \cdot t$	0,8	2000

Таблица П1.3

Плотность (ρ), коэффициент теплопроводности (λ) и предельная температура применения (t) основных изоляционных материалов и изделий

Наименование материала или изделия	ρ , кг/м ³		λ , Вт/(м·°C)	t , °C
	в порошке	в мастичной конструкции		
Изоляционные материалы				
Асбест пушенный 6-го сорта	800	–	$0,130+0,00019 \cdot t$	700
Асбозонолит	350	500–550	$0,143+0,00019 \cdot t$	700
Асбозурит	450	700	$0,1622+0,000169 \cdot t$	200–300
Асбослюда	400–500	580–650	$0,120+0,000148 \cdot t$	600
Асботермит	400–430	550–270	$0,109+0,000145 \cdot t$	500–550
Диатомит молотый	400–500	–	$0,091+0,00028 \cdot t$	800

Наименование материала или изделия	ρ , кг/м ³		λ , Вт/(м·°С)	t, °С
	в порош- ке	в мастичной конструкции		
Зонолит (вермикулит)	150–250	–	0,072+0,00262·t	900–1100
Минеральная вата	180–250	–	0,046–0,058 при 50°С	500
Новоасбозурит	400–450	580–650	0,144+0,00014·t	250
Ньювельт	180–200	405–465	0,87+0,000064·t	325–370
Совелит	230–250	440–520	0,0901+0,000087·t	400–450
Торфяная крошка	200–350	–	0,06–0,08	100
Ферригипс (паста феррон)	–	400–550	0,07–0,08	650
Шлаковая вата (сорт 0)	170–200	–	0,06+0,000145·t	750
Изоляционные изделия				
Вермикулитовые плиты	–	350–380	0,081+0,00015·t	700–750
Вулканитовые плиты	–	400	0,080+0,00021·t	550–600
Войлок строи- тельный	–	300	0,05 при 0°С	90
Диатомовый кирпич	–	500–600	0,113+0,00023·t	850
Диатомовые скорлупы и сег- менты	–	500–600	0,113+0,00023·t	850
Изделия «ново- изоль»	–	400–450	0,073+0,00028·t	400
Камышитовые плиты	–	560–360	0,10 при 0°С	100
Минеральный войлок	–	250–300	0,058–0,076 при 50°С	–
Пенобетонные блоки	–	400–500	0,099–0,122 при 50°С	300
Пенодиатомовый кирпич	–	230–430	0,07–0,09 при 70°С	600–800
Пеностекло (га- зостекло)	–	290–450	0,124–0,160 при 70°С	600–800
Плиты «орги- золь»	–	280–350	0,078+0,00012·t	600

Наименование материала или изделия	ρ , кг/м ³		λ , Вт/(м·°С)	t, °С
	в порошке	в мастичной конструкции		
Пробковые плиты	–	250	0,07 при 0°С	120
Совелитовые плиты	–	400–450	0,079+0,00019·t	450–500
Соломитовые маты	–	260–360	0,10 при 0°С	100
Торфоплиты	–	170–250	0,046+0,00014·t	100–120
Шлаковая и минеральная пробка	–	270–350	0,064–0,081 при 50°С	150

Таблица П1.4

Коэффициент теплопроводности сталей (λ , Вт/(м·°С))

Наименование и марка стали	Температура, °С								
	100	200	300	400	500	600	700	800	900
Углеродистая 15	54,4	50,2	46,0	41,9	37,7	33,5	–	–	–
Углеродистая 30	50,2	46,0	41,9	37,7	33,5	29,3	–	–	–
Хромомолибденовая Х10С2М (ЭИ107)	18,4	–	21,7	–	–	24,6	25,5	–	–
Хромоникельвольфрамовая 4Х14НВ2М (ЭИ69)	15,5	16,9	19,2	20,2	21,2	22,0	–	–	–
Хромоникелевая 1Х18Н9Т (ЭЯ1Т)*	16,0	17,6	19,2	20,8	22,3	23,8	25,5	27,6	–
Хромоникелевая Х25Н20С2 (ЭИ283)	14,6	–	–	–	21,6	23,5	25,1	27,1	28,8
Хромистая нержавеющая:									
1Х13 (Ж ₁)	24,0	23,6	23,3	23,3	23,7	24,4	–	–	–
2Х13 (Ж ₂)	24,3	25,8	26,3	26,4	26,6	26,4	26,2	26,7	27,6
3Х13 (Ж ₃)	25,1	25,6	25,6	25,6	25,6	25,6	24,6	–	–
4Х13 (Ж ₄)	28,0	29,1	29,3	29,2	28,8	28,4	28,0	–	–
Х17 (Ж ₁₇)	24,4	–	–	–	–	–	–	–	–
Х28 (Ж ₂₇)	20,9	21,7	22,7	23,4	24,3	25,0	–	–	–

Примечание: * Значения λ для различных образцов стали 1Х18Н9Т изменяются в пределах $\pm 20\%$.

Здесь приведены средние значения λ .

Таблица П1.5

Коэффициент теплопроводности (λ , Вт/(м·°С)) металлов и сплавов

Наименование металла или сплава	Температура, °С							
	0	20	100	200	300	400	500	600
Алюминий	202	–	206	229	272	319	371	422
Алюминиевые сплавы:								
92% Al, 8% Mg	102	106	123	148	–	–	–	–
80% Al, 20% Si	158	160	169	174	–	–	–	–
Дюралюминий:								
94 – 96% Al, 3 – 5% Cu, 0,5% Mg	159	165	181	194	–	–	–	–
Латунь:								
90% Cu, 10% Zn	102	–	117	134	149	166	180	195
70% Cu, 30% Zn	106	–	109	110	114	116	120	121
67% Cu, 33% Zn	100	–	107	113	121	128	135	151
60% Cu, 40% Zn	106	–	120	137	152	169	186	200
Медь (99,9%)	393	–	385	378	371	365	359	354
Монель–металл:								
29% Cu, 67% Ni, 2% Fe	–	22,1	24,4	27,6	30	34	–	–
Нейзильбер:								
62% Cu, 15% Ni, 22% Zn	–	25,0	31	40	45	49	–	–
Нихром:								
90% Ni, 10% Cr	17,1	17,4	19,0	20,9	22,8	24,6	–	–
80% Ni, 20% Cr	12,2	13,6	13,8	15,6	17,2	19,0	–	22,6
Нихром железистый:								
61% Ni, 15% Cr, 20% Fe, 4% Mn	–	11,6	11,9	12,2	12,4	12,7	–	13,1
61% Ni, 16% Cr, 23% Fe	11,9	12,1	13,2	14,6	16,0	17,4	–	–
Сталь мягкая	63	–	57	52	46	42	36	31

Таблица П1.6

Коэффициент теплопроводности сплавов (λ)

Сплав	t, °C	λ , Вт/(м·°C)
Алюминиевая бронза : 95% Cu, 5% Al	20	82
Бронза:		
90% Cu, 10% Sn	20	42
75% Cu, 25% Sn	20	26
88% Cu, 10% Sn, 2% Zn	20	48
Бронза фосфористая:		
92,8% Cu, 5% Sn, 0,15% P, 2% Zn	20	79
91,7% Cu, 8% Sn, 0,3% P	20	45
87,2% Cu, 12,4% Sn, 0,4% P	20	36
Инвар: 35% Ni, 65% Fe	20	11,0
Константан:		
60% Cu, 40% Ni	20	22,7
60% Cu, 40% Ni	100	25,6
Манганин:		
84% Cu, 4% Ni, 12% Mn	20	21,3
84% Cu, 4% Ni, 12% Mn	100	26,4
Магниевые сплавы:		
92% Mg, 8% Al	20–200	62–79
88% Mg, 10% Al, 2% Si	20–200	58–76
92% Mg, 8% Cu	20–200	126–132
Медные сплавы:		
70% Cu, 30% Mn	20	13
90% Cu, 10% Ni	20–100	58–76
80% Cu, 20% Ni	20–100	34–41
40% Cu, 60% Ni	20–100	22–26
Металл Розе: 50% Bi, 25% Pb, 25% Sn	20	16
Металл Вуда: 48% Bi, 26% Pb, 13% Sn, 13% Cd	20	13
Никелевые сплавы:		
70% Ni, 28% Cu, 2% Fe	20	35
62% Ni, 12% Cu, 26% Fe	20	13,5
Никелевое серебро	0	29,3
То же	100	37
Платиноиридий: 90% Pt, 10% Ir	0–100	30,9–31
Электрон: 93% Mg, 4% Zn, 0,5% Cu	20	116
Платинородий: 90% Pt, 10% Rh	0–100	30–30,6

Таблица П1.7

**Коэффициент теплопроводности (λ , Вт/(м·°С)) углеродистых сталей
в зависимости от температуры**

Температура, °С	Марки стали						
	08кп	8	20	40	У8	У8'	У12
0	65,1	59,5	51,9	51,9	49,8	51,1	45,2
50	62,8	58,6	51,5	51,5	49,4	50,2	45,2
100	60,2	57,7	51,1	50,6	48,1	48,9	44,8
150	57,7	55,2	49,9	49,8	46,9	47,7	42,4
200	55,6	53,5	48,5	48,1	45,1	46,1	42,7
250	53,0	51,5	46,5	46,9	43,0	43,9	41,1
300	50,9	49,4	44,4	45,6	41,4	41,9	40,2
350	48,5	47,7	43,6	44,3	40,2	40,2	38,5
400	46,5	44,8	42,7	41,9	38,1	37,6	37,2
450	43,5	42,3	41,1	40,0	36,4	36,9	36,1
500	41,1	40,2	39,3	38,1	35,2	35,6	34,7
550	39,4	38,1	37,7	36,1	33,9	34,4	33,5
600	37,4	36,1	35,6	33,6	32,7	33,3	31,9
650	36,1	33,9	33,9	31,9	31,4	31,9	30,0
700	33,9	31,9	31,9	30,0	30,1	30,7	28,3
750	31,9	29,8	28,5	26,9	26,9	27,3	26,9
800	30,1	28,5	25,9	24,8	24,3	24,3	23,7
850	27,7	27,2	25,9	24,8	24,3	24,3	23,7
900	27,2	26,7	26,4	25,7	25,7	25,2	24,8
950	27,2	27,2	27,2	26,1	26,5	26,1	25,7
1000	27,7	27,7	27,7	26,9	26,9	26,9	26,1
1050	28,0	28,0	28,0	27,2	27,7	27,7	26,9
1100	28,5	28,5	28,5	28,0	28,6	28,6	27,2
1150	29,3	29,3	29,3	28,7	29,4	28,7	28,0
1200	29,8	29,8	29,8	29,5	30,2	29,5	28,6

Таблица П1.8

Средняя удельная теплоемкость (c_m , кДж/(кг·°С)) углеродистых сталей различных марок в интервале температур от 50 до t °С

Температура, °С	Углеродистые стали							
	Чистое железо (99,99%)	08кп	08	20	40	У8	У8'	У12
100	0,469	0,486	0,486	0,486	0,486	0,486	0,502	0,486
150	0,477	0,594	0,494	0,494	0,494	0,502	0,511	0,502
200	0,489	0,502	0,502	0,502	0,498	0,515	0,523	0,815
250	0,498	0,511	0,511	0,511	0,507	0,523	0,523	0,523
300	0,511	0,519	0,519	0,519	0,515	0,532	0,519	0,532
350	0,519	0,528	0,528	0,528	0,523	0,540	0,544	0,540
400	0,528	0,536	0,540	0,540	0,532	0,548	0,553	0,544
450	0,536	0,548	0,548	0,548	0,544	0,557	0,565	0,557
500	0,553	0,561	0,561	0,561	0,557	0,589	0,574	0,565
550	0,561	0,574	0,578	0,574	0,569	0,582	0,586	0,578
600	0,578	0,590	0,590	0,590	0,582	0,595	0,503	0,586
650	0,595	0,611	0,607	0,607	0,595	0,603	0,615	0,599
700	0,615	0,628	0,628	0,628	0,607	0,619	0,632	0,615
750	0,641	0,645	0,662	0,669	0,678	0,724	0,745	0,720
800	0,657	0,678	0,682	0,703	0,674	0,716	0,737	0,716
850	0,666	0,682	0,695	0,703	0,662	0,712	0,729	0,712
900	0,666	0,695	0,703	0,703	0,657	0,708	0,724	0,708
950	0,682	0,691	0,609	0,699	0,653	0,703	0,716	0,703
1000	0,678	0,691	0,695	0,695	0,653	0,699	0,712	0,699
1050	0,669	0,691	0,695	0,691	0,653	0,695	0,708	0,695
1100	0,666	0,691	0,695	0,691	0,649	0,695	0,703	0,695
1150	0,666	0,687	0,691	0,691	0,649	0,691	0,707	0,691
1200	0,666	0,687	0,691	0,687	0,649	0,691	0,699	0,691
1250	0,662	0,687	0,691	0,687	0,653	0,691	0,699	0,691
1300	0,662	0,699	0,687	0,687	0,653	0,691	0,699	0,687

Таблица П1.9

Средняя удельная теплоемкость (c_m , кДж/(кг·°С)) углеродистых сталей

Интервал температур, °С	Углеродистые стали							
	Чистое железо (99,99%)	08кп	08	20	40	У8	У8'	У12
50–100	0,469	0,481	0,481	0,486	0,486	0,489	0,498	0,486
100–150	0,489	0,502	0,502	0,507	0,502	0,519	0,523	0,519
150–200	0,511	0,519	0,523	0,519	0,515	0,532	0,544	0,540
200–250	0,528	0,536	0,544	0,532	0,528	0,548	0,548	0,544
250–300	0,544	0,553	0,557	0,557	0,548	0,565	0,565	0,557
300–350	0,565	0,574	0,569	0,574	0,569	0,586	0,552	0,578
350–400	0,586	0,595	0,595	0,599	0,586	0,607	0,603	0,599
400–450	0,611	0,624	0,624	0,624	0,611	0,628	0,632	0,615
450–500	0,649	0,662	0,662	0,662	0,649	0,669	0,666	0,636
500–550	0,691	0,708	0,695	0,703	0,691	0,695	0,708	0,662
550–600	0,733	0,754	0,741	0,749	0,708	0,716	0,749	0,699
600–650	0,775	0,799	0,791	0,787	0,733	0,720	0,779	0,745
650–700	0,829	0,867	0,858	0,846	0,770	0,770	0,833	0,816
700–750	0,971	1,105	1,139	0,432	1,583	2,081	2,186	2,089
750–800	0,913	0,875	0,959	0,950	0,624	0,615	0,632	0,649
800–850	0,754	0,795	0,867	0,737	0,502	0,657	0,619	0,657
850–900	0,716	0,849	0,716	0,649	0,548	0,619	0,619	0,619
900–950	0,946	0,662	0,649	0,649	0,624	0,624	0,619	0,619
950–1000	0,557	0,669	0,657	0,649	0,624	0,632	0,615	0,628
1000–1050	0,582	0,669	0,657	0,649	0,632	0,645	0,628	0,636
1050–1100	0,599	0,669	0,662	0,649	0,632	0,653	0,636	0,641
1100–1150	0,615	0,669	0,662	0,657	0,641	0,662	0,653	0,649
1150–1200	0,632	0,669	0,666	0,666	0,653	0,669	0,669	0,657
1200–1250	0,649	0,669	0,666	0,678	0,669	0,678	0,78	0,666
1250–1300	0,669	0,669	0,666	0,687	0,687	0,678	0,695	0,674

Таблица П1.10

Плотность углеродистых сталей (ρ , кг/м³)

Температура, °С	Углеродистые стали					
	08кп	08	20	40	У8	У12
0	7876	7861	7863	7858	7855	7834
15	7871	7856	7859	7854	7851	7830
50	7861	7847	7849	7845	7842	7822
100	7846	7832	7834	7832	7829	7809
150	7830	7846	7819	7817	7815	7796
200	7814	7800	7803	7801	7800	7781
250	7798	7783	7787	7784	7784	7765
300	7781	7765	7770	7766	7767	7749
350	7763	7748	7753	7748	7749	7731
400	7745	7730	7736	7730	7731	7713
450	7727	7711	7718	7711	7713	7694
500	7708	7692	7699	7692	7694	7675
550	7688	7673	7679	7672	7675	7655
600	7668	7653	7659	7652	7655	7634
650	7648	7632	7635	7628	7632	7613
700	7628	7613	7617	7613	7612	7592
750	7610	7594	7620	7624	7604	7581
800	7598	7582	7624	7635	7594	7565
850	7601	7589	7616	7617	7565	7528
900	7602	7594	7600	7590	7533	7489
950	7580	7572	7574	7564	7509	7463
1000	7550	7543	7548	7538	7485	7438
1050	7523	7515	7522	7512	7460	7413
1100	7495	7488	7496	7486	7436	7388

Таблица П1.11

Коэффициент температуропроводности углеродистых сталей ($\alpha \cdot 10^6$, м²/с)

Интервал температур, °С	Углеродистые стали					
	08кп	08	20	40	У8	У12
50–100	16,39	15,28	13,61	13,33	12,78	11,94
100–150	14,72	14,44	12,78	12,78	11,67	11,11
150–200	13,89	13,33	12,22	12,22	11,11	10,56
200–250	13,06	12,50	11,39	11,39	10,28	10,00
250–300	12,22	11,67	10,56	10,83	9,72	9,44
300–350	11,11	11,11	10,00	10,28	8,89	8,89
350–400	10,28	10,00	9,17	9,44	8,33	8,06
400–450	9,44	9,17	8,61	8,61	7,78	7,78
450–500	8,33	8,06	7,78	7,78	6,94	7,22
500–550	7,50	7,22	7,22	6,94	6,39	6,67
550–600	6,67	6,39	6,39	6,39	6,11	6,11
600–650	6,11	5,83	5,83	5,83	5,83	5,56
650–700	5,28	5,00	5,00	5,28	5,28	4,72
700–750	3,89	3,61	2,78	2,50	1,94	1,67
750–800	4,72	3,89	3,89	5,56	5,56	5,28
800–850	4,72	4,17	4,72	5,00	5,28	5,28
850–900	4,17	4,44	5,28	5,28	5,28	5,28
900–950	5,28	5,28	5,28	5,28	5,59	5,28
950–1000	5,28	5,56	5,56	5,56	5,56	5,56
1000–1050	5,56	5,56	5,83	5,56	5,56	5,56
1050–1100	5,56	5,83	5,83	5,83	5,83	5,83

Таблица П1.12

Коэффициент теплопроводности накипи (λ)

Накипь	λ , Вт/(м·°С)
Силитная накипь 20–25 % SiO ₂	0,058–0,233
Гипсовая накипь до 50% CaSiO ₄	0,58–2,9
Карбонатная накипь CaCO ₃ +MgCO ₃	0,58–0,7

Таблица П1.13

Интегральная степень черноты различных материалов

Материал и характер поверхности	Температура * ² , °С	ε * ¹
<i>Чистые и окисленные металлы</i>		
Алюминий:		
полированный	225–575	0,039–0,057
шероховатый	26	0,055
окисленный при 600 °С	200–600	0,11–0,19
Покрытая алюминием поверхность:		
меди при нагреве до 600 °С	200–600	0,18–0,19
стали при нагреве до 600 °С	200–600	0,52–0,57
Вольфрам	230–2230	0,053–0,31
Вольфрамовая нить	3300	0,39
Вольфрамовая нить, бывшая в употреблении	25–3300	0,032–0,35
Железо:		
электролитное, тщательно полированное	175–225	0,052–0,064
сварочное, тщательно полированное	40–250	0,28
полированное	425–1020	0,144–0,377
свежеобработанное наждаком	20	0,242
окисленное гладкое	125–525	0,78–0,82
литое необработанное	925–1115	0,87–0,95
Стальное литье полированное	770–1040	0,52–0,56
Сталь:		
листовая шлифованная	940–1110	0,52–0,61
окисленная при 600 °С	200–600	0,79–0,69
листовая с плотным блестящим слоем окиси	25	0,82
окисленная шероховатая	40–370	0,94–0,97
мягкая расплавленная	1600–1800	0,28
Чугун:		
полированный	200	0,21
обточенный	830–990	0,60–0,70
окисленный при 600 °С	200–600	0,64–0,78
шероховатый, сильно окисленный	40–250	0,95
расплавленный	1300–1400	0,29
Золото, тщательно полированное	225–625	0,018–0,035

Материал и характер поверхности	Температура * ² , °С	ε * ¹
Латунь тщательно полированная состава, % (вес.):		
73,2% Cu, 26,7% Zn	245–355	0,028–0,031
62,4% Cu, 36,8% Zn, 0,4% Pb, 0,3% Al	255–375	0,039–0,037
82,9% Cu, 17,0% Zn	275	0,030
прокатанная с естественной поверхностью	22	0,06
прокатанная, тертая грубым наждаком	22	0,20
тусклая	50–350	0,22
окисленная при нагреве до 600 °С	200–600	0,61–0,59
Медь:		
тщательно полированная электролитная	80	0,018
полированная	115	0,023
шабрена до блеска, но не зеркальная	22	0,072
окисленная при нагреве до 600 °С	200–600	0,57–0,55
продолжительно нагревавшаяся, покрытая толстым слоем окиси	25	0,78
расплавленная	1075–1275	0,11–0,13
Молибденовая нить	725–2600	0,096–0,292
Никель:		
нанесенный гальваническим способом на полированное железо и затем полированный	23	0,045
технически чистый полированный	225–375	0,07–0,087
окисленный при нагреве до 600 °С	200–600	0,11
Никелевая проволока	185–1000	0,096–0,186
Хромоникель	52–1035	0,64–0,76
Олово, блестящее луженое листовое железо	25	0,043–0,064
Платина чистая полированная	225–625	0,054–0,104
Платиновая лента	925–1115	0,12–0,17
Платиновая нить	25–1230	0,036–0,192
Платиновая проволока	225–1375	0,073–0,182
Ртуть очень чистая	0–100	0,09–0,12
Свинец:		
чистый неокисленный	125–225	0,057–0,075
серный окисленный	24	0,281
окисленный при 200 °С	200	0,63
Серебро:		
полированное чистое	225–625	0,0198–0,0324
полированное	38–370	0,0221–0,0312

Материал и характер поверхности	Температура * ² , °С	ε * ¹
Хром	38–538	0,08–0,26
Цинк:		
торговый (99,1%) полированный	225–325	0,045–0,053
окисленный при нагреве до 400 °С	400	0,11
Оцинкованное листовое железо:		
очень блестящее	28	0,228
серое окисленное	24	0,276
<i>Огнеупорные, строительные, теплоизоляционные и другие материалы</i>		
Асбестовый картон	24	0,96
Асбестовая бумага	40–370	0,93–0,95
Асбошифер	20	0,96
Динасовый кирпич:		
неглазурованный шероховатый	1000	0,8
глазурованный шероховатый	1100	0,85
Кирпич:		
шамотный глазурованный	1100	0,75
магнезитовый (80% MgO, 9% Al ₂ O ₃)	1500	0,39
силикатный (95% SiO ₂)	1230	0,66
силлиманитовый (33% SiO ₂ , 64% Al ₂ O ₃)	1500	0,29
красный шероховатый	20	0,93
шамот (55% SiO ₂ , 41% Al ₂ O ₃)	1230	0,59
Фарфор глазурованный	22	0,92
Гипс	20	0,8–0,9
Штукатурка шероховатая известковая	10–90	0,91
Мрамор сероватый полированный	22	0,93
Кварц плавленный шероховатый	20	0,93
Стекло гладкое	22	0,94
Бумага	20	0,8–0,9
Вода	0–100	0,95–0,96
Дерево строганное	20	0,8–0,9
Ламповая сажа, слой 0,075 мм	40–370	0,95
Обмазка из жидкого стекла с ламповой сажой	100–225	0,96–0,95

Материал и характер поверхности	Температура * ² , °С	ε * ¹
Резина:		
твердая лощеная	23	0,95
мягкая серая шероховатая	24	0,86
Толь кровельный	20	0,93
Уголь очищенный (0,9 % золы)	125–625	0,81–0,79
Угольная нить	1040–1405	0,53
Эмаль белая, приплавленная к железу	19	0,9
Лак:		
белый эмалевый на железной шероховатой пластине	23	0,91
черный блестящий, распыленный по железу	25	0,88
черный матовый	40–95	0,96–0,98
белый	40–95	0,80–0,95
Шеллак:		
черный блестящий на луженом железе	21	0,82
черный матовый	75–145	0,91
Масляные краски различных цветов	100	0,96–0,86
Алюминиевые краски: разной давности с переменным содержанием Al после нагрева до 325 °С	100 150–315	0,27–0,67 0,35
Алюминиевый лак на шероховатой пластине	20	0,39

*¹ Степени черноты, приведенные в таблице, получены путем измерения яркости излучения в направлении нормали к поверхности тела.

*² Две температуры и две степени черноты, указанные для некоторых материалов, означают, что первая степень черноты относится к первой температуре, а вторая – ко второй, причем допускается линейная интерполяция.

П1.2. Физические свойства жидкостей

Таблица П1.14

Физические свойства трансформаторного масла

$t, ^\circ\text{C}$	$\rho, \text{кг/м}^3$	$c_p, \text{кДж/(кг}\cdot\text{К)}$	$\lambda, \text{Вт/(м}\cdot\text{К)}$	$\alpha \cdot 10^8, \text{м}^2/\text{с}$	$\mu \cdot 10^4, \text{Па}\cdot\text{с}$	$\nu \cdot 10^6, \text{м}^2/\text{с}$	$\beta \cdot 10^4, \text{К}^{-1}$	Pr
0	892,5	1,549	0,1123	8,14	629,8	70,5	6,80	866
10	886,4	1,620	0,1115	7,83	335,5	37,9	6,85	484
20	880,3	1,666	0,1106	7,56	198,2	22,5	6,90	298
30	874,2	1,729	0,1008	7,28	128,5	14,7	6,95	202
40	868,2	1,788	0,1090	7,03	89,4	10,3	7,00	146
50	862,1	1,846	0,1082	6,80	65,3	7,58	7,05	111
60	856,0	1,905	0,1072	6,58	49,5	5,78	7,10	87,8
70	850,0	1,964	0,1064	6,36	38,6	4,54	7,15	71,3
80	843,9	2,026	0,1056	6,17	30,8	3,66	7,20	59,3
90	837,8	2,085	0,1047	6,00	25,4	3,03	7,25	50,5
100	831,8	2,144	0,1038	5,83	21,3	2,56	7,30	43,9
110	825,7	2,202	0,1030	5,67	18,1	2,20	7,35	38,8
120	819,6	2,261	0,1022	5,50	15,7	1,92	7,40	34,9

Таблица П1.15

Физические свойства масла МС–20

$t, ^\circ\text{C}$	$\rho, \text{кг/м}^3$	$c_p, \text{кДж/(кг}\cdot\text{К)}$	$\lambda, \text{Вт/(м}\cdot\text{К)}$	$\alpha \cdot 10^8, \text{м}^2/\text{с}$	$\mu \cdot 10^4, \text{Па}\cdot\text{с}$	$\nu \cdot 10^6, \text{м}^2/\text{с}$	$\beta \cdot 10^4, \text{К}^{-1}$	Pr
-10	990,3	1,915	0,136	7,75	–	–	6,24	–
0	903,6	1,980	0,135	7,58	–	–	6,24	–
+10	897,9	2,010	0,135	7,44	–	–	6,31	–
20	892,3	2,043	0,134	7,30	10026	1125	6,35	15400
30	886,6	2,072	0,132	7,19	4670	526	6,38	7310
40	881,0	2,106	0,131	7,08	2433	276	6,42	3890
50	875,3	2,135	0,130	7,00	1334	153	6,46	2180
60	869,6	2,165	0,129	6,86	798,5	91,9	6,51	1340
70	864,0	2,198	0,128	6,75	498,3	58,4	6,55	865
80	858,3	2,227	0,127	6,67	336,5	39,2	6,60	588
90	852,7	2,261	0,126	6,56	234,4	27,5	6,64	420
100	847,0	2,290	0,126	6,44	171,7	20,3	6,69	315

Окончание табл. П1.15

t, °C	ρ , кг/м ³	c_p , кДж/(кг·К)	λ , Вт/(м·К)	$a \cdot 10^8$, м ² /с	$\mu \cdot 10^4$, Па·с	$\nu \cdot 10^6$, м ² /с	$\beta \cdot 10^4$, К ⁻¹	Pr
110	841,3	2,320	0,124	6,36	132,4	15,7	6,73	247
120	835,7	2,353	0,123	6,25	101,0	12,1	6,77	193
130	830,0	2,382	0,122	6,17	79,76	9,61	6,82	156
140	824,4	2,420	0,121	6,08	61,80	7,50	6,87	123
150	818,7	2,445	0,120	6,00	53,17	6,50	6,92	108

Таблица П1.16

Физические свойства масла МК

t, °C	ρ , кг/м ³	c_p , кДж/(кг·К)	λ , Вт/(м·К)	$a \cdot 10^8$, м ² /с	$\mu \cdot 10^4$, Па·с	$\nu \cdot 10^6$, м ² /с	$\beta \cdot 10^4$, К ⁻¹	Pr
10	911,0	1,645	0,1510	9,94	35414	3883	8,56	39000
20	903,	1,712	0,1485	9,58	18560	1514	8,64	15800
30	894,5	1,758	0,1461	9,28	6180	691,2	8,71	7450
40	887,5	1,804	0,1437	8,97	3031	342,0	8,79	3810
50	879,0	1,851	0,1413	8,69	1638	186,2	8,86	2140
60	871,5	1,897	0,1389	8,39	961,4	110,6	8,95	1320
70	864,0	1,943	0,1363	8,14	603,3	69,3	9,03	858
80	856,0	1,989	0,1340	7,89	399,3	46,6	9,12	591
90	848,2	2,035	0,1314	7,61	273,7	32,3	9,20	424
100	840,7	2,081	0,1290	7,33	202,1	24,0	9,28	327
110	838,0	2,127	0,1264	7,11	145,2	17,4	9,37	245
120	825,0	2,173	0,1240	6,92	110,4	13,4	9,46	193,5
130	817,0	2,219	0,1214	6,69	87,31	10,7	9,54	160,0
140	809,2	2,265	0,1188	6,53	70,34	8,70	9,65	133,3
150	801,6	2,311	0,1168	6,25	56,90	7,10	9,73	113,5

Таблица П1.17

Физические свойства ртути и некоторых расплавленных металлов

Металл	t, °C	ρ , кг/м ³	c_p , кДж/(кг·К)	λ , Вт/(м·К)	$\alpha \cdot 10^6$, м ² /с	$\nu \cdot 10^8$, м ² /с	Pr
Ртуть Hg $t_{\text{пл}} = -38,9^\circ\text{C}$; $t_{\text{кип}} = 357^\circ\text{C}$; $r_{\text{пл}} = 11,72$ кДж/кг	20	13550	0,1390	7,90	4,36	11,4	2,72
	100	13350	0,1373	8,95	4,89	9,4	1,92
	150	13230	0,1373	9,65	5,30	8,6	1,62
	200	13120	0,1373	10,3	5,72	8,0	1,40
	300	12880	0,1373	11,7	6,64	7,1	1,07
Олово Sn $t_{\text{пл}} = 231,9^\circ\text{C}$; $t_{\text{кип}} = 2270^\circ\text{C}$; $r_{\text{пл}} = 58,2$ кДж/кг	250	6980	0,255	34,1	19,2	27,0	1,41
	300	6940	0,255	33,7	19,0	24,0	1,26
	400	6865	0,255	33,1	18,9	20,0	1,06
	500	6790	0,255	32,6	18,8	17,3	0,92
Висмут Bi $t_{\text{пл}} = 271^\circ\text{C}$; $t_{\text{кип}} = 1477^\circ\text{C}$; $r_{\text{пл}} = 50,2$ кДж/кг	300	10030	0,151	13,0	8,61	17,1	1,98
	400	9910	0,151	14,4	9,72	14,2	1,46
	500	9785	0,151	15,8	10,8	12,2	1,13
	600	9660	0,151	17,2	11,9	10,8	0,91
Литий Li $t_{\text{пл}} = 179^\circ\text{C}$; $t_{\text{кип}} = 1317^\circ\text{C}$; $r_{\text{пл}} = 661,5$ кДж/кг	200	515	4,187	37,2	17,2	111,0	6,43
	300	505	4,187	39,0	18,3	92,7	5,03
	400	495	4,187	41,9	20,3	81,7	4,04
	500	484	4,187	45,3	22,3	73,4	3,28
Сплав 56,5% Bi+43,5% Pb $t_{\text{пл}} = 123,5^\circ\text{C}$; $t_{\text{кип}} = 1670^\circ\text{C}$	150	10550	0,146	9,8	6,39	28,9	4,50
	200	10490	0,146	10,3	6,67	24,3	3,64
	300	10360	0,146	11,4	7,50	18,7	2,50
	400	10240	0,146	12,6	8,33	15,7	1,87
	500	10120	0,146	14,0	9,44	13,6	1,44
Сплав 25% Na+75% K $t_{\text{пл}} = -11^\circ\text{C}$; $t_{\text{кип}} = 784^\circ\text{C}$	100	852	1,143	23,2	23,9	60,7	2,51
	200	828	1,072	24,5	27,6	45,2	1,64
	300	808	1,038	25,8	31,0	36,6	1,18
	400	778	1,005	27,1	34,7	30,8	0,89
	500	753	0,967	28,4	39,0	26,7	0,69
	600	729	0,934	29,6	43,6	23,7	0,54
	700	704	0,900	30,9	48,8	21,4	0,44
Натрий Na $t_{\text{пл}} = 97,8^\circ\text{C}$; $t_{\text{кип}} = 883^\circ\text{C}$; $r_{\text{пл}} = 113,26$ кДж/кг	150	916	1,356	84,9	68,3	59,4	0,87
	200	903	1,327	81,4	67,8	50,6	0,75
	300	878	1,281	70,9	63,0	39,4	0,63
	400	854	1,273	63,9	58,9	33,0	0,56
	500	829	1,273	57,0	54,2	28,9	0,53

Таблица П1.18

Физические свойства масла АМТ–300

$t, ^\circ\text{C}$	$p_{\text{кип}},$ кПа	$\rho, \text{кг/м}^3$	$\lambda,$ Вт/(м·К)	$h',$ кДж/кг	$c_p,$ кДж/(кг·К)	$\nu \cdot 10^6,$ $\text{м}^2/\text{с}$	Pr
20	–	959	0,120	31,2	1,60	159	2030
40	–	948	0,119	64,0	1,68	44,6	596
60	–	937	0,117	96,5	1,73	16,8	233
80	–	925	0,115	134,5	1,81	8,46	123
100	–	913	0,114	170,0	1,87	5,17	77,6
120	–	901	0,112	208,2	1,94	4,44	53,8
140	0,9	889	0,111	248,0	2,01	2,47	39,7
160	1,3	879	0,108	288,0	2,08	1,77	29,8
180	1,8	863	0,106	330,0	2,14	1,31	22,9
200	2,8	849	0,104	374,0	2,22	1,09	19,9
220	4,2	835	0,102	418,0	2,28	0,914	16,5
240	6,5	822	0,100	462,0	2,34	0,775	15,0
260	10,2	808	0,099	510,0	2,42	0,663	13,1
280	15,8	794	0,095	556,0	2,48	0,569	11,8
300	24,8	781	0,093	612,0	2,53	0,507	10,8
320	30,9	767	0,091	672,0	2,62	0,465	10,1
340	66,6	753	0,088	715,0	2,68	0,406	9,3
360	90,3	740	0,086	770,0	2,73	0,359	8,5

Таблица П1.19

Физические свойства жидкого аммиака в состоянии насыщения

$t, ^\circ\text{C}$	$\rho,$ кг/м^3	$c_p,$ кДж/(кг·К)	$\lambda,$ Вт/(м·К)	$\nu \cdot 10^6,$ $\text{м}^2/\text{с}$	$\beta \cdot 10^4,$ K^{-1}	Pr
–40	690,0	4,442	0,629	–	17,28	1,95
–30	677,7	4,47	0,608	0,355	18,32	1,77
–20	665,0	4,410	0,585	0,304	19,32	1,56
–10	652,0	4,549	0,563	0,264	20,25	1,38
0	638,6	4,594	0,540	0,245	21,12	1,33
10	624,7	4,646	0,518	0,234	22,54	1,31
20	610,3	4,706	0,494	0,227	23,86	1,32
30	595,2	4,777	0,472	0,222	25,66	1,335
40	579,5	4,860	0,449	0,216	33,14	1,33

Таблица П1.20

Физические свойства дифенильной смеси

t, °C	ρ , кг/м ³	c_p , кДж/(кг·К)	λ , Вт/(м·К)	ν , м ² /с	Pr
20	1060	1,591	0,137	4,11	50,0
30	1052	1,633	0,135	3,19	40,0
40	1044	1,675	0,134	2,51	33,0
50	1036	1,675	0,133	2,07	27,0
60	1028	1,717	0,131	1,73	23,0
70	1020	1,759	0,129	1,49	20,5
80	1012	1,800	0,128	1,29	18,5
90	1003	1,842	0,127	1,14	16,5
100	995	1,884	0,126	1,01	15,0
110	987	1,926	0,123	0,907	14,0
120	978	1,968	0,122	0,822	13,0
130	970	2,010	0,121	0,746	12,0
140	961	2,052	0,120	0,686	11,3
150	953	2,135	0,119	0,633	10,9
160	945	2,177	0,116	0,574	10,3
170	937	2,219	0,115	0,544	9,8
180	928	2,261	0,114	0,508	9,4
190	920	2,303	0,113	0,476	9,0
200	912	2,345	0,110	0,446	8,6
210	904	2,387	0,109	0,421	8,3

Таблица П1.21

Некоторые физические параметры жидкостей

Наименование	t, °C	ρ , кг/м ³	$\alpha_T \cdot 10^5$, 1/°C	c , кДж/(кг·°C)	λ , Вт/(м·°C)	$\mu \cdot 10$, Па·с
Азотная кислота	20	1512	—	1,720	—	—
Анилин	0	1037	85	2,020	0,186	10,2
Ацетон	0	813	—	2,114	0,174	0,395
Бензин	0	900	—	1,800	0,145	—
Бензол	0	900	124	1,670	0,15	0,76(10)*
Вода дистиллированная	4	1000	15	4,187	0,55	—
Глицерин безводный	0	1260	53	2,430	0,277	12100
Касторовое масло	0	—	—	—	0,184	2440(10)*
Ксилол	0	880	—	1,72(20)*	0,137	—
Керосин	0	850	—	2,430	0,121	—
Льняное вареное масло	15	940	—	—	—	—
Машинное масло	—	—	—	1,670	—	—
Мазут	32	—	—	—	0,118	—
Медный купорос (15% CuSO ₄ ·5H ₂ O)	15	1100	—	—	—	—

Наименование	t, °C	ρ , кг/м ³	$\alpha_T \cdot 10^5$, 1/°C	c, кДж/ (кг·°C)	λ , Вт/(м·°C)	$\mu \cdot 10$, Па·с
Минеральное смазочное масло	20	890–930	–	0,662	0,104	–
Едкий натр (66% NaOH)	15	1700	–	–	–	–
Нефтяное масло	20	890	–	2,430	0,104	–
Ртуть чистая	0	13600	–	0,138	8,14–10,5	–
Спирт бутиловый	0	810	–	–	–	5,19
Спирт изопропиловый	0	–	–	–	–	4,60
Спирт метиловый	0	810	122	2,470	0,214	0,817
Спирт этиловый	0	806	110	2,303	0,188	1,78
Серная кислота	20	1834	57	1,386	–	–
7,5%-ная H ₂ SO ₄	15	1050	–	–	0,391	–
87%-ная H ₂ SO ₄	15	1800	–	–	0,372	–
Сернистая кислота сгущенная	-20	1490	–	1,339	–	–
Смоляное масло	15	960	–	–	–	–
Соляная кислота	20	–	–	3,098	–	–
10%-ная HCl	15	1050	–	–	–	–
Смола	80	1200	–	–	0,139	–
Скипидар	0	–	94	1,716	0,127(15)*	–
Уксусная кислота	0	1049	–	2,135	0,177	1,24
Эфир	30	–	163	2,261	0,139	–

* Примечание: в скобках указана температура

П1.3. Физические свойства газов

Таблица П1.22

Физические свойства сухого воздуха ($B = 1,01 \cdot 10^5$ Па)

t, °C	ρ , кг/м ³	c_p , кДж/(кг·К)	$\lambda \cdot 10^2$, Вт/(м·К)	$\mu \cdot 10^6$, Па·с	$\nu \cdot 10^6$, м ² /с	$a \cdot 10^6$, м ² /с	Pr
-50	1,584	1,013	2,04	14,6	9,23	12,7	0,728
-40	1,515	1,013	2,12	15,2	10,04	13,8	0,728
-30	1,453	1,013	2,20	15,7	10,80	14,9	0,723
-20	1,395	1,009	2,28	16,2	12,79	16,2	0,716
-10	1,342	1,009	2,36	16,7	12,43	17,4	0,712
0	1,293	1,005	2,44	17,2	13,28	18,8	0,707
10	1,247	1,005	2,51	17,6	14,16	20,0	0,705
20	1,205	1,005	2,59	18,1	15,06	21,4	0,703
30	1,165	1,005	2,67	18,6	16,00	22,9	0,701
40	1,128	1,005	2,76	19,1	16,96	24,3	0,699
50	1,093	1,005	2,83	19,6	17,95	25,7	0,698
60	1,060	1,005	2,90	20,1	18,97	26,2	0,696
70	1,029	1,009	2,96	20,6	20,02	28,6	0,694
80	1,000	1,009	3,05	21,1	21,09	30,2	0,692
90	0,972	1,009	3,13	21,5	22,10	31,9	0,690
100	0,946	1,009	3,21	21,9	23,13	33,6	0,688
120	0,898	1,009	3,34	22,8	25,45	36,8	0,686
140	0,854	1,013	3,49	23,7	27,80	40,3	0,684
160	0,815	1,017	3,64	24,5	30,09	43,9	0,682
180	0,779	1,022	3,78	25,3	32,49	47,5	0,681
200	0,746	1,026	3,93	26,0	34,85	51,4	0,680
250	0,674	1,038	4,27	27,4	40,61	61,0	0,677
300	0,615	1,047	4,60	29,7	48,33	71,6	0,674
350	0,566	1,059	4,91	31,4	55,46	81,9	0,676
400	0,524	1,068	5,21	33,0	63,09	93,1	0,678

Окончание табл. П1.22

$t, ^\circ\text{C}$	$\rho, \text{кг/м}^3$	$c_p, \text{кДж/(кг}\cdot\text{К)}$	$\lambda \cdot 10^2, \text{Вт/(м}\cdot\text{К)}$	$\mu \cdot 10^6, \text{Па}\cdot\text{с}$	$\nu \cdot 10^6, \text{м}^2/\text{с}$	$a \cdot 10^6, \text{м}^2/\text{с}$	Pr
500	0,456	1,093	5,74	36,2	79,38	115,3	0,687
600	0,404	1,114	6,22	39,1	96,89	138,3	0,699
700	0,362	1,135	6,71	41,8	115,4	163,4	0,706
800	0,329	1,156	7,18	44,3	134,8	188,8	0,713
900	0,301	1,172	7,63	46,7	155,1	216,2	0,717
1000	0,277	1,185	8,07	49,0	177,1	245,9	0,719
1100	0,257	1,197	8,50	51,2	199,3	276,2	0,722
1200	0,239	1,210	9,15	53,5	233,7	316,5	0,724

Таблица П1.23

Физические свойства дымовых газов
($B = 1,01 \cdot 10^5 \text{ Па}$; $p_{\text{CO}_2} = 0,13$; $p_{\text{H}_2\text{O}} = 0,11$; $p_{\text{N}_2} = 0,76$)

$t, ^\circ\text{C}$	$\rho, \text{кг/м}^3$	$c_p, \text{кДж/(кг}\cdot\text{К)}$	$\lambda \cdot 10^2, \text{Вт/(м}\cdot\text{К)}$	$a \cdot 10^6, \text{м}^2/\text{с}$	$\mu \cdot 10^6, \text{Па}\cdot\text{с}$	$\nu \cdot 10^6, \text{м}^2/\text{с}$	Pr
0	1,295	1,042	2,28	16,9	15,8	12,20	0,72
100	0,950	1,068	3,13	30,8	20,4	21,54	0,69
200	0,748	1,097	4,01	48,9	24,5	32,80	0,67
300	0,617	1,122	4,84	69,9	28,2	45,81	0,65
400	0,525	1,151	5,70	94,3	31,7	60,38	0,64
500	0,457	1,185	6,56	121,1	34,8	76,30	0,63
600	0,405	1,214	7,42	150,9	37,9	93,61	0,62
700	0,363	1,239	8,27	183,8	40,7	112,1	0,61
800	0,330	1,264	9,15	219,7	43,4	131,8	0,60
900	0,301	1,290	10,0	258,0	45,9	152,5	0,59
1000	0,275	1,306	10,90	303,4	48,4	174,3	0,58
1100	0,257	1,323	11,75	345,5	50,7	197,1	0,57
1200	0,240	1,340	12,62	392,4	53,0	221,0	0,56

П1.4. Физические свойства воды и водяного пара

Таблица П1.24

Физические свойства воды при атмосферном давлении

t, °C	$p \cdot 10^{-5}$, Па	ρ , кг/м ³	h, кДж/ кг	c_p , кДж/ (кг·К)	$\lambda \cdot 10^2$, Вт/ (м·К)	$a \cdot 10^8$, м ² /с	$\mu \cdot 10^6$, Па·с	$\nu \cdot 10^6$, м ² /с	$\beta \cdot 10^4$, К ⁻¹	$\sigma \cdot 10^4$, Н/м	Pr
0	1,0133	999,9	0	4,212	0,56	13,2	1788	1,789	-0,63	756,4	13,5
10	1,0133	999,7	42,04	4,191	57,4	13,7	1306	1,306	0,7	741,6	9,52
20	1,0133	998,2	83,91	4,183	59,9	14,3	1004	1,006	1,82	726,9	7,02
30	1,0133	995,7	125,7	4,174	61,8	14,9	801,5	0,805	3,21	712,2	5,42
40	1,0133	992,2	167,5	4,174	63,5	15,3	653,3	0,659	3,87	696,5	4,31
50	1,0133	988,1	209,3	4,174	64,8	15,7	549,4	0,556	4,49	676,9	3,54
60	1,0133	983,2	251,1	4,179	65,9	16,0	469,9	0,478	5,11	662,2	2,93
70	1,0133	977,8	293,0	4,187	66,8	16,3	406,1	0,415	5,70	643,5	2,55
80	1,0133	971,8	335,0	4,195	67,4	16,6	355,1	0,365	6,32	625,9	2,21
90	1,0133	965,3	377,0	4,208	68,0	16,8	314,9	0,326	6,95	607,2	1,95

Таблица П1.25

Зависимость температуры кипения воды ($t_{\text{кип}}$) и теплоты парообразования (r) от давления (p)

$p \cdot 10^{-5}$, Па	$t_{\text{кип}}$, °C	r , кДж/кг	$p \cdot 10^{-5}$, Па	$t_{\text{кип}}$, °C	r , кДж/кг
0,0123	10	2477,4	21	214,84	1878,4
0,0234	20	2453,8	22	217,24	1868,2
0,0424	30	2430,2	23	219,55	1858,2
0,0737	40	2406,5	24	221,77	1848,5
0,1234	50	2382,5	25	223,93	1838,8
1	99,63	2258,2	26	226,03	1838,8
2	120,23	2202,2	27	228,06	1829,5
3	133,54	2164,1	28	230,04	1820,3
4	143,62	2133,8	29	231,96	1811,2
5	151,84	2108,4	30	233,83	1802,3
6	158,84	2086,0	32	237,44	1793,5
7	164,96	2065,8	34	240,88	1776,3
8	170,42	2065,8	36	244,16	1776,3
			38	247,31	1759,7

9	175,35	2047,5	40	250,33	1743,4
10	179,88	2030,4	42	253,24	1727,5
11	184,05	2014,4			1711,9
		1999,3			1696,7

Продолжение табл. 1.25

$p \cdot 10^{-5}$, Па	$t_{\text{кип}}$, °С	r , кДж/кг	$p \cdot 10^{-5}$, Па	$t_{\text{кип}}$, °С	r , кДж/кг
12	187,95	1985,0	44	256,05	1681,7
13	191,60	1971,3	46	258,75	1667,0
14	195,04	1958,3	48	261,37	1652,5
15	198,28	1945,7	50	263,91	1638,2
16	201,36	1933,6	52	266,38	1624,1
17	204,30	1922,0	54	268,77	1610,2
18	207,10	1910,5	56	271,10	1596,4
19	209,78	1899,6	58	273,36	1582,8
20	212,37	1888,8	60	275,56	1569,4
62	277,71	1556,0	146	339,96	1026,4
64	279,80	1542,8	148	341,04	1012,8
66	281,85	1529,6	150	342,11	999,4
68	283,85	1516,6	152	343,18	986,1
70	285,80	1503,7	154	344,23	972,5
72	287,71	1490,7	156	345,27	958,9
74	289,58	1478,1	158	346,30	945,1
76	291,41	1465,3	160	347,32	931,2
78	293,22	1452,6	162	348,33	917,2
80	294,98	1440,0	164	349,32	903,0
82	296,71	1427,5	166	350,31	888,6
84	298,40	1414,9	168	351,29	874,0
86	300,07	1402,5	170	352,26	859,2
88	301,71	1390,0	172	353,21	844,2
90	303,32	1377,6	174	354,17	828,8
92	304,90	1365,3	176	355,11	813,3
94	306,45	1352,9	178	356,04	797,3
96	307,98		180	356,96	
98	309,49		182	357,87	
100	310,96		184	358,78	
102	312,42		186	359,67	
104	313,86			360,56	

106	315,28	1340,5	188	361,44	781,0
108	316,67	1328,1	190	362,31	764,2
110	318,04	1315,8	192	363,17	747,1
112	319,39	1303,5	194	364,02	729,3
114	320,73	1291,3	196	364,87	710,9
		1278,8	198		691,9
		1266,6			672,1
		1254,2			651,6
		1241,9			630,3
		1229,4			608,2

Окончание табл. 1.25

$p \cdot 10^5$, Па	$t_{\text{кип}}$, °С	r , кДж/кг	$p \cdot 10^5$, Па	$t_{\text{кип}}$, °С	r , кДж/кг
116	322,05	1217,0	200	365,71	585,0
118	323,35	1204,6	202	366,54	560,8
120	324,63	1192,2	204	367,37	535,4
122	325,90	1179,7	206	368,18	508,3
124	327,15	1167,2	208	368,99	479,3
126	328,39	1154,7	210	369,79	448,0
128	329,61	1142,1	212	370,58	413,7
130	330,81	1129,4	214	371,4	375,1
132	332,00	1116,7	216	372,2	328,2
134	333,18	1104,1	218	372,9	270,6
136	334,34	1091,3	220	373,7	184,8
138	335,49	1078,5	Критическое состояние	Критическое состояние	Критическое состояние
140	336,63	1065,5	221,29	374,15	—
142	337,75	1052,5			
144	338,86	1039,5			

Таблица П1.26
Физические свойства водяного пара на линии насыщения

t, °C	$p \cdot 10^{-5}$, Па	ρ'' , кг/м ³	h'', кДж/кг	r, кДж/кг	c_p , кДж/(кг·°C)	$\lambda \cdot 10^2$, Вт/(м·°C)	$a \cdot 10^6$, м ² /с	$\mu \cdot 10^6$, Па·с	$\nu \cdot 10^6$, м ² /с	Pr
0,01	0,0061	0,00485	2501	2500	1,861	1,697	1888	9,156	1888	1,00
10	0,0123	0,00939	2519,4	2477	1,869	1,770	1011	9,493	1011	1,00
20	0,0234	0,01729	2537,7	2453	1,877	1,824	563,7	9,746	563,7	1,00
30	0,0424	0,03037	2555,9	2430	1,885	1,883	328,9	9,989	328,9	1,00
40	0,0738	0,05117	2574	2406	1,895	1,953	200,7	10,270	200,7	1,00
50	0,1233	0,08303	2591,8	2382	1,907	2,034	128,8	10,586	127,5	0,99
60	0,1992	0,1302	2609,5	2358	1,923	2,122	84,70	10,921	83,88	0,99
70	0,3116	0,1981	2626,8	2333	1,942	2,214	57,48	11,272	56,90	0,99
80	0,4736	0,2932	2643,8	2309	1,967	2,309	40,03	11,620	39,63	0,99
90	0,7011	0,4232	2660,3	2283	1,997	2,407	28,55	11,960	28,26	0,99
100	1,013	0,598	2676,3	2256,8	2,135	2,372	18,58	11,97	20,02	1,08
110	1,43	0,826	2691,8	2230,0	2,177	2,489	13,83	12,46	15,07	1,09
120	1,98	1,121	2706,6	2202,8	2,206	2,593	10,50	12,85	11,46	1,09
130	2,7	1,496	2720,7	2174,3	2,257	2,686	7,972	13,24	8,85	1,11

Окончание табл. 1.26

t, °C	$p \cdot 10^{-5}$, Па	ρ'' , кг/м ³	h'', кДж/кг	r, кДж/кг	c_p , кДж/(кг·°C)	$\lambda \cdot 10^2$, Вт/(м·°C)	$a \cdot 10^6$, м ² /с	$\mu \cdot 10^6$, Па·с	$\nu \cdot 10^6$, м ² /с	Pr
140	3,61	1,966	2734	2145,0	2,315	2,791	6,130	13,54	6,86	1,12
150	4,76	2,547	2746,3	2114,4	2,395	2,884	4,728	13,93	5,47	1,16
160	6,18	3,258	2757,7	2082,6	2,479	3,012	3,722	14,32	4,39	1,18
170	7,92	4,122	2768	2049,5	2,583	3,128	2,939	14,72	3,57	1,21
180	10,03	5,157	2777,1	2015,2	2,709	3,268	2,339	15,11	2,93	1,25
190	12,55	6,394	2784,9	1978,8	2,856	3,419	1,872	15,60	2,44	1,30
200	15,55	7,862	2791,4	1940,7	3,023	3,547	1,492	15,99	2,03	1,36
210	19,08	9,588	2796,4	1900,5	3,199	3,722	1,214	16,38	1,71	1,41
220	23,20	11,62	2799,9	1857,8	3,408	3,896	0,983	16,87	1,45	1,47
230	27,98	13,99	2801,7	1813,0	3,634	4,094	0,806	17,36	1,24	1,54
240	33,48	16,76	2801,6	1765,6	3,881	4,291	0,658	17,76	1,06	1,61
250	39,78	19,98	2799,5	1715,8	4,158	4,512	0,544	18,25	0,913	1,68
260	46,94	23,72	2795,2	1661,4	4,468	4,803	0,453	18,84	0,794	1,75

270	55,05	28,09	2788,3	1604,4	4,815	5,106	0,378	19,32	0,688	1,82
280	64,19	33,19	2778,6	1542,9	5,234	5,489	0,317	19,91	0,600	1,90
290	74,45	39,15	2765,4	1476,3	5,694	5,827	0,261	20,60	0,526	2,01
300	85,92	46,21	2748,4	1404,3	6,280	6,268	0,216	21,29	0,461	2,13
310	98,70	54,58	2726,8	1325,2	7,118	6,838	0,176	21,97	0,403	2,29
320	112,9	64,72	2699,6	1238,1	8,206	7,513	0,141	22,86	0,353	2,50
330	128,65	77,10	2665,5	1139,7	9,880	8,257	0,108	23,94	0,310	2,86
340	146,08	92,76	2622,3	1027,1	12,35	9,304	0,0811	25,21	0,272	3,35
350	165,37	113,6	2566,1	893,1	16,24	10,70	0,0580	26,58	0,234	4,03
360	186,74	144,0	2485,7	719,7	23,03	12,79	0,0386	29,14	0,202	5,23
370	210,53	203,0	2335,7	438,4	56,52	17,10	0,0150	33,75	0,166	11,1

Табл. П1.27

Физические свойства воды на линии насыщения

t, °C	$p \cdot 10^{-5}$, Па	ρ' , кг/м ³	h' , кДж/кг	c_p , кДж/(кг·°C)	$\lambda \cdot 10^2$, Вт/(м·°C)	$a \cdot 10^8$, м ² /с	$\mu \cdot 10^6$, Па·с	$\nu \cdot 10^6$, м ² /с	$\beta \cdot 10^4$, К ⁻¹	$\sigma \cdot 10^4$, Н/м	Pr
100	1,0133	958,4	419,1	4,220	68,3	16,9	282,5	0,295	7,52	588,6	1,75
110	1,4326	951,0	461,4	4,233	68,5	17,0	259,0	0,272	8,08	569,0	1,60
120	1,9854	943,1	503,7	4,250	68,6	17,1	237,4	0,252	8,64	548,4	1,74
130	2,7012	934,8	546,4	4,266	68,6	17,2	217,8	0,233	9,19	528,8	1,36
140	3,6136	926,1	589,1	4,287	68,5	17,2	201,1	0,217	9,72	507,2	1,26

Окончание табл. 1.27

t, °C	$p \cdot 10^{-5}$, Па	ρ' , кг/м ³	h' , кДж/кг	c_p , кДж/(кг·°C)	$\lambda \cdot 10^2$, Вт/(м·°C)	$a \cdot 10^8$, м ² /с	$\mu \cdot 10^6$, Па·с	$\nu \cdot 10^6$, м ² /с	$\beta \cdot 10^4$, К ⁻¹	$\sigma \cdot 10^4$, Н/м	Pr
150	4,7597	917,0	632,2	4,313	68,4	17,3	186,4	0,203	10,3	486,6	1,17
160	6,1804	907,4	675,4	4,346	68,3	17,3	173,6	0,191	10,7	466,0	1,10
170	7,9202	897,3	719,3	4,380	67,9	17,3	162,8	0,181	11,3	443,4	1,05
180	10,027	886,9	763,3	4,417	67,4	17,2	153,0	0,173	11,9	422,8	1,00
190	12,552	876,0	807,8	4,459	67,0	17,1	144,2	0,165	12,6	400,2	0,96
200	15,551	863,0	852,5	4,505	66,3	17,0	136,4	0,158	13,3	376,7	0,93
210	19,079	852,8	897,7	4,555	65,5	16,9	130,5	0,153	14,1	354,1	0,91
220	23,201	840,3	943,7	4,614	64,5	16,6	124,6	0,148	14,8	331,6	0,89
230	27,979	827,3	990,2	4,681	63,7	16,4	119,7	0,145	15,9	310,0	0,88
240	33,480	813,6	1037,5	4,766	62,8	16,2	114,8	0,141	16,8	285,5	0,87
250	39,776	799,0	1085,7	4,844	61,8	15,9	109,9	0,137	18,1	261,9	0,86
260	46,940	784,0	1135,1	4,949	60,5	15,6	105,9	0,135	19,1	237,4	0,87

270	55,051	767,9	1185,3	5,070	59,0	15,1	102,0	0,133	21,6	214,8	0,88
280	64,191	750,7	1236,8	5,230	57,4	14,6	98,1	0,131	23,7	191,3	0,90
290	74,448	732,3	1290,0	5,485	55,8	13,9	94,2	0,129	26,2	168,7	0,93
300	85,917	512,5	1344,9	5,736	54,0	13,2	91,2	0,128	29,2	144,2	0,97
310	98,697	691,1	1402,2	6,071	52,3	12,5	88,3	0,128	32,9	120,7	1,03
320	112,90	667,1	1462,1	6,574	50,6	11,5	85,3	0,128	38,2	98,10	1,11
330	128,65	640,2	1526,2	7,244	48,4	10,4	81,4	0,127	43,3	76,71	1,22
340	146,08	610,1	1594,8	8,165	45,7	9,17	77,5	0,127	53,4	56,70	1,39
350	165,37	574,4	1671,4	9,504	43,0	7,88	72,6	0,126	66,8	38,16	1,60
360	186,74	528,0	1761,5	13,984	39,5	5,36	66,7	0,126	109	20,21	2,35
370	210,53	450,5	1892,5	40,321	33,7	1,86	56,9	0,126	264	4,709	6,79

СОДЕРЖАНИЕ

ВВЕДЕНИЕ.....	7
ЧАСТЬ I. ОСНОВНЫЕ ПОНЯТИЯ ТЕПЛОМАССОБМЕНА. ТЕПЛОПЕРЕДАЧА.....	9
ГЛАВА 1. ОСНОВНЫЕ ПОНЯТИЯ ТМО.....	9
§ 1.1. Температурное поле. Изотермическая поверхность.....	10
§ 1.2. Градиент температурного поля.....	12
§ 1.3. Количество теплоты. Тепловой поток. Удельные тепловые потоки.....	17
§ 1.4. Элементарные способы передачи теплоты. Сложный теплообмен.....	22
§ 1.5. Расчет тепловых потоков в процессе теплообмена.....	24
§ 1.6. Теплоотдача.....	28
§ 1.7. Основные понятия массообмена.....	31
§ 1.8. Классификация задач тепломассообмена.....	36
ГЛАВА 2. ТЕПЛОПЕРЕДАЧА ЧЕРЕЗ НЕПРОНИЦАЕМЫЕ СТЕНКИ.....	41
§ 2.1. Понятие процесса теплопередачи.....	41
§ 2.2. Расчет теплоотдачи.....	42
§ 2.3. Расчет стационарной теплопроводности в плоской, цилиндрической и шаровой стенках.....	43
§ 2.3.1. Плоская стенка.....	44
§ 2.3.2. Цилиндрическая стенка.....	46
§ 2.3.3. Шаровая стенка (стенка сферической формы).....	48
§ 2.4. Расчет теплопередачи.....	50
§ 2.4.1. Теплопередача через плоскую стенку.....	51
§ 2.4.2. Теплопередача через цилиндрическую стенку.....	56
§ 2.4.3. Теплопередача через шаровую стенку.....	62
§ 2.4.4. Алгоритм расчета теплопередачи через непроницаемые стенки.....	65
§ 2.4.4.1. Алгоритм решения прямой задачи.....	66
§ 2.4.4.2. Алгоритм решения обратной задачи.....	67
§ 2.4.5. Единая формула теплопередачи через стенки классической формы.....	69
§ 2.4.6. Интенсификация теплопередачи через непроницаемые стенки.....	71
§ 2.4.6.1. Конструктивный способ интенсификации теплопередачи.....	71
§ 2.4.6.2. Режимный способ интенсификации теплопередачи.....	73
§ 2.4.7. Критический радиус цилиндрической и шаровой стенок. Выбор изоляции.....	74
ЧАСТЬ 2. СПОСОБЫ ПЕРЕНОСА ТЕПЛОТЫ.....	81
ГЛАВА 3. ТЕПЛОПРОВОДНОСТЬ.....	81
§ 3.1. Основной закон теории теплопроводности. Закон (гипотеза) Фурье.....	81
§ 3.2. Энергетическая форма записи закона Фурье. Коэффициент температуропроводности.....	84
§ 3.3. Дифференциальное уравнение теплопроводности.....	86
§ 3.4. Условия однозначности, необходимые для решения дифференциального уравнения Фурье.....	90
§ 3.4.1. Начальное условие.....	90
§ 3.4.2. Граничные условия.....	91
§ 3.4.2.1. Граничные условия первого рода.....	92

§ 3.4.2.2. Граничные условия второго рода.....	93
§ 3.4.2.3. Граничные условия третьего рода.....	95
§ 3.4.2.4. Граничные условия третьего рода.....	98
§ 3.5. Методы решения краевой задачи теории теплопроводности.....	99
§ 3.6. Нестационарная теплопроводность в телах простейшей формы.....	100
§ 3.6.1. Математическая формулировка задачи.....	100
§ 3.6.2. Графическое представление температурного поля при граничных условиях I, II, и III родов в телах простой формы.....	102
§ 3.6.2.1. Температурное поле при граничных условиях I рода.....	103
§ 3.6.2.2. Температурное поле при граничных условиях II рода.....	104
§ 3.6.2.3. Температурное поле при граничных условиях III рода.....	106
§ 3.6.3. Аналитическое решение краевой задачи теории теплопроводности при граничных условиях третьего рода.....	108
§ 3.6.3.1. Бесконечная пластина.....	110
§ 3.6.3.2. Бесконечный цилиндр.....	111
§ 3.6.3.3. Шар.....	111
§ 3.6.4. Расчет регулярного режима теплопроводности в телах простой формы по номограммам.....	112
§ 3.6.4.1. Прямая постановка задачи расчета нестационарной теплопроводности.....	113
§ 3.6.4.2. Обратная постановка задачи расчета нестационарной теплопроводности...	116
§ 3.6.5. Расчет регулярного режима теплопроводности в телах сложной формы по номограммам.....	120
§ 3.6.6. Температурное поле тел простой формы в зависимости от интенсивности внешнего теплообмена.....	121
§ 3.6.7. Расчет температурных полей тел простой формы методом сеток.....	124
§ 3.6.7.1. Явная разностная схема решения краевой задачи теории теплопроводности.....	132
§ 3.6.7.2. Свойства явной разностной схемы.....	136
§ 3.6.7.3. Алгоритм применения явной разностной схемы.....	137
ГЛАВА 4. КОНВЕКТИВНЫЙ ТЕПЛООБМЕН В ОДНОФАЗНЫХ ТЕКУЧИХ СРЕДАХ.....	140
§ 4.1. Основные понятия и определения.....	140
§ 4.2. Дифференциальные уравнения конвективного теплообмена.....	143
§ 4.2.1. Дифференциальное уравнение Фурье–Кирхгофа.....	143
§ 4.2.2. Дифференциальное уравнение движения текучей среды (уравнение Навье–Стокса).....	145
§ 4.2.3. Условия однозначности, необходимые для решения системы дифференциальных уравнений конвективного теплообмена.....	147
§ 4.2.4. Методы решения системы дифференциальных уравнений конвективного теплообмена.....	148
§ 4.3. Инженерный метод расчета конвективного теплообмена.....	149
§ 4.3.1. Основные положения теории подобия процессов конвективного теплообмена.....	149
§ 4.3.2. Определяемые критерии конвективного теплообмена.....	152
§ 4.3.3. Определяющие критерии конвективного теплообмена.....	155
§ 4.3.4. Уравнения подобия конвективного теплообмена.....	162
§ 4.4. Алгоритм расчета коэффициента теплоотдачи по критериальным уравнениям подобия.....	168

§ 4.5. Влияние температурного поля флюида на теплоотдачу.....	169
§ 4.6. Расчет коэффициента конвективной теплоотдачи.....	172
§ 4.6.1. Конвективная теплоотдача при свободном движении текучей среды.....	174
§ 4.6.1.1. Теплоотдача при свободной конвекции около вертикальных пластин и вертикальных труб.....	174
§ 4.6.1.2. Теплоотдача при свободной конвекции около горизонтальных пластин.....	178
§ 4.6.1.3. Теплоотдача при свободном движении текучей среды при малых числах Рэлея.....	179
§ 4.6.1.4. Теплоотдача при свободной конвекции около горизонтальных цилиндров (труб).....	180
§ 4.6.1.5. Теплоотдача при свободной конвекции около вертикальных пластин, вертикальных труб, горизонтальных пластин, горизонтальных труб и шаров.....	181
§ 4.6.1.6. Теплообмен при свободном движении текучей среды в ограниченном пространстве.....	182
§ 4.6.2. Конвективная теплоотдача при вынужденном движении текучей среды в трубах и каналах.....	184
§ 4.6.2.1. Теплоотдача при движении флюида в прямых гладких трубах.....	186
§ 4.6.2.2. Теплоотдача при движении флюида в каналах произвольного поперечного сечения.....	194
§ 4.6.2.3. Теплоотдача при турбулентном движении флюида в изогнутых трубах.....	196
§ 4.6.3. Конвективная теплоотдача при вынужденном внешнем обтекании тел.....	196
§ 4.6.3.1. Продольное обтекание пластины и внешней поверхности трубы.....	196
§ 4.6.3.2. Теплоотдача при поперечном обтекании одиночной трубы.....	200
§ 4.6.3.3. Теплоотдача при поперечном обтекании трубного пучка.....	204
ГЛАВА 5. КОНВЕКТИВНЫЙ ТЕПЛООБМЕН ПРИ КОНДЕНСАЦИИ И КИПЕНИИ....	209
§ 5.1. Теплоотдача при конденсации паров.....	211
§ 5.1.1. Основные понятия и определения.....	211
§ 5.1.2. Критерий Рейнольдса при конденсации.....	212
§ 5.1.3. Пленочная конденсация на вертикальной поверхности.....	215
§ 5.1.4. Пленочная конденсация на наклонной поверхности.....	217
§ 5.1.5. Пленочная конденсация на горизонтальной трубе.....	218
§ 5.1.6. Критериальные уравнения теплоотдачи при пленочной конденсации.....	219
§ 5.1.6.1. Конденсация на вертикальной поверхности.....	220
§ 5.1.6.2. Конденсация на горизонтальной трубе.....	221
§ 5.1.7. Факторы, влияющие на процесс пленочной конденсации неподвижного пара.....	221
§ 5.1.7.1. Влияние скорости движения пара.....	222
§ 5.1.7.2. Влияние влажности и перегрева пара.....	222
§ 5.1.7.3. Влияние неконденсирующихся газов в паре.....	223
§ 5.1.7.4. Влияние состояния поверхности.....	224
§ 5.2. Теплоотдача при кипении жидкостей.....	225
§ 5.2.1. Основные понятия и определения.....	225
§ 5.2.2. Критический радиус парового пузырька.....	228
§ 5.2.3. Режимы кипения в большом объеме.....	230
§ 5.2.4. Два вида перехода от пузырькового режима к пленочному.....	234
§ 5.2.5. Расчет теплоотдачи при кипении.....	236
§ 5.2.5.1. Пузырьковое кипение в большом объеме.....	236

§ 5.2.5.2. Пленочное кипение в большом объеме.....	237
§ 5.2.5.3. Расчет кризисов кипения.....	239
§ 5.2.5.4. Расчет теплоотдачи при кипении в трубах и каналах.....	240
ГЛАВА 6. РАДИАЦИОННЫЙ ТЕПЛООБМЕН.....	243
§ 6.1. Основные понятия и определения.....	243
§ 6.1.1. Особенности радиационного теплообмена.....	244
§ 6.1.2. Параметры и характеристики теплового излучения.....	245
§ 6.1.3. Поглощательная, отражательная и пропускательная способности тела.....	246
§ 6.1.4. Собственное, результирующее и эффективное излучение тела.....	249
§ 6.2. Основные законы излучения абсолютно черного тела.....	252
§ 6.2.1. Закон Планка.....	252
§ 6.2.2. Закон смещения Вина.....	254
§ 6.2.3. Закон Стефана-Больцмана.....	254
§ 6.3. Излучение реальных тел.....	255
§ 6.3.1. Спектры реальных тел. Спектральная степень черноты.....	255
§ 6.3.2. Закон Кирхгофа.....	257
§ 6.3.3. Понятие серого тела.....	258
§ 6.4. Радиационный теплообмен в замкнутой системе из двух серых тел, разделенных диатермичной средой.....	261
§ 6.4.1. Угловые коэффициенты излучения.....	262
§ 6.4.1.1. Свойство замкнутости (замыкаемости) угловых коэффициентов.....	263
§ 6.4.1.2. Свойство взаимности угловых коэффициентов.....	264
§ 6.4.1.3. Свойство невогнутости угловых коэффициентов.....	264
§ 6.4.2. Частные случаи расчета радиационного теплообмена.....	265
§ 6.5. Радиационный теплообмен при установке экранов....	267
§ 6.6. Радиационный теплообмен между газом и окружающей его замкнутой серой оболочкой.....	271
ЧАСТЬ 3. ТЕПЛООБМЕННЫЕ АППАРАТЫ.....	278
ГЛАВА 7. КЛАССИФИКАЦИЯ ТЕПЛООБМЕННЫХ АППАРАТОВ.....	278
ГЛАВА 8. РЕКУПЕРАТИВНЫЕ ТЕПЛООБМЕННЫЕ АППАРАТЫ.....	281
§ 8.1. Кожухотрубный теплообменный аппарат.....	281
§ 8.2. Секционный теплообменный аппарат типа «труба в трубе».....	284
§ 8.3. Пластинчатый теплообменный аппарат.....	287
ГЛАВА 9. РАСЧЕТ ТЕПЛООБМЕННЫХ АППАРАТОВ.....	291
§ 9.1. Виды расчета теплообменных аппаратов.....	291
§ 9.2. Основные уравнения теплового расчета теплообменного аппарата.....	292
§ 9.2.1. Уравнение теплового баланса.....	293
§ 9.2.2. Уравнение теплопередачи.....	297
§ 9.2.2.1. Расчет среднего температурного напора.....	298
§ 9.2.2.2. Расчет коэффициента теплопередачи.....	300
§ 9.2.3. Расчет коэффициентов теплоотдачи α_1 и α_2	302
§ 9.2.3.1. Первый алгоритм уточнения температур стенок T_{w1} и T_{w2}	303
§ 9.2.3.2. Второй алгоритм уточнения температур стенок T_{w1} и T_{w2}	304

§ 9.3. Тепловой поверочный расчет рекуператора.....	306
§ 9.4. Тепловой конструктивный расчет рекуператора.....	314
ГЛАВА 10. СРАВНЕНИЕ ЭФФЕКТИВНОСТИ ПРЯМОТОЧНОЙ И ПРОТИВОТОЧНОЙ СХЕМ ДВИЖЕНИЯ ТЕПЛОНОСИТЕЛЕЙ.....	316
ЗАКЛЮЧЕНИЕ.....	320
СПИСОК ЛИТЕРАТУРЫ.....	321
ПРИЛОЖЕНИЕ.....	323

БУХМИРОВ Вячеслав Викторович

ТЕПЛОМАССОБМЕН

Учебное пособие для бакалавров

Редактор Т.В. Соловьева

Подписано в печать 30.12.2014. Формат 60×84¹/₁₆.

Печать плоская. Усл. печ. л. 20,92. Уч.-изд, л. 22, 57.

Тираж 300. Заказ №

ФГБОУВПО «Ивановский государственный энергетический университет имени В.И. Ленина»

153003, г. Иваново, ул. Рабфаковская, 34.